

# GARLYN

Упаковщик вакуумный

V-800



РУКОВОДСТВО  
ПОЛЬЗОВАТЕЛЯ





**Поздравляем с покупкой нового вакуумного упаковщика GARLYN V-800!**

Благодарим Вас за выбор продукции торговой марки **GARLYN**. Наши изделия разработаны в соответствии с высокими требованиями качества, функциональности и дизайна.

**Перед установкой внимательно изучите данное руководство.**

Производитель не несет ответственность за какие-либо травмы или ущерб, возникшие вследствие неправильной установки или эксплуатации. Сохраните руководство для дальнейшего использования. Правильная эксплуатация устройства значительно продлит срок его службы.

Узнать больше о компании **GARLYN** можно на сайте [www.garlyn.ru](http://www.garlyn.ru). Здесь вы сможете заказать бытовую технику **GARLYN** и оригинальные аксессуары к ней, получить консультацию наших специалистов, а также найти адреса фирменных магазинов **GARLYN**.

**Отдел заботы о клиентах GARLYN: 8 (800) 350-05-03 (доб. 2) (звонок по России бесплатный).**

# СОДЕРЖАНИЕ

МЕРЫ ПРЕДОСТОРОЖНОСТИ.....	3
Устройство прибора.....	6
Панель управления с дисплеем.....	8
Дополнительные аксессуары.....	10
ПЕРЕД НАЧАЛОМ РАБОТЫ.....	10
Условия эксплуатации цифровых весов.....	11
Калибровка весов.....	11
ИСПОЛЬЗОВАНИЕ.....	12
Комплексная защита элементов M-Pro.....	12
РЕКОМЕНДАЦИИ ПО ПРИМЕНЕНИЮ.....	13
Хранение продуктов.....	14
ЧИСТКА И УХОД.....	15
Хранение и транспортировка.....	15
УСТРАНЕНИЕ НЕИСПРАВНОСТЕЙ.....	17
ОТДЕЛ ЗАБОТЫ О КЛИЕНТАХ GARLYN.....	19
ТЕХНИЧЕСКИЕ ХАРАКТЕРИСТИКИ.....	20
КОМПЛЕКТАЦИЯ.....	22
УТИЛИЗАЦИЯ.....	23



*Ваша безопасность очень важна для нас. Пожалуйста, прочитайте руководство пользователя перед началом использования прибора.*

*При работе с устройством будьте внимательны, осторожны и благоразумны. Описанные меры предосторожности и порядок действий не охватывают все возможные ситуации при его эксплуатации. Используйте прибор исключительно по прямому назначению. Любое действие, не соответствующее инструкциям, может привести к повреждению изделия или возникновению возможных травм или несчастных случаев.*

## МЕРЫ ПРЕДОСТОРОЖНОСТИ

Производитель не несет ответственности за повреждения/ущерб, вызванные несоблюдением требований по технике безопасности и правил эксплуатации прибора.

Прибор был разработан для бытового использования исключительно в домашних условиях, а также условиях, приближенных к домашним: помещения для персонала в магазинах, офисах и иных рабочих местах; в гостиницах, отелях и др. Используйте его только по назначению. Любое нецелевое использование изделия станет нарушением условий надлежащей эксплуатации. В этом случае производитель не несет ответственности за возможные последствия.

Используйте прибор с осторожностью и предупреждайте других пользователей о потенциальной опасности.

В случае передачи устройства третьему лицу данное руководство также должно быть передано.

## ОСТОРОЖНО

- ▲ Не ремонтируйте и не заменяйте никакие из частей прибора самостоятельно.
- ▲ Не используйте прибор с поврежденным шнуром или вилкой, а также после сбоя в работе, падения или повреждения любым способом. Случайное повреждение прибора может привести к неисправностям, не соответствующим условиям гарантии, а также к поражению электротоком. Все процедуры, кроме рекомендованных в настоящем руководстве, должны выполняться исключительно квалифицированными специалистами авторизованного сервис-центра.
- ▲ Не протягивайте кабель электропитания в дверных проемах или вблизи источников тепла. Следите за тем, чтобы он не перекручивался и не перегибался, не соприкасался с острыми и/или горячими предметами, не ставьте на него тяжелые предметы. Износ кабеля может привести к короткому замыканию и поражению электрическим током.
- ▲ В конструкции устройства предусмотрен короткий шнур питания, благодаря чему отсутствует риск его спутывания при ис-

пользовании. Не используйте с прибором удлинитель.

- ▲ Для отключения прибора от электросети всегда беритесь за саму вилку, не тяните за шнур электропитания.
- ▲ Перед подключением устройства к электрической сети проверьте, совпадает ли ее напряжение с номинальным напряжением питания прибора.
- ▲ Используйте только комплектные оригинальные аксессуары и материалы, рекомендованные производителем.

## ВНИМАНИЕ

- ▲ Рекомендуемый интервал между циклами использования – не менее 60 секунд.
- ▲ ЗАПРЕЩЕНО прикасаться к нагревательному элементу на внутренней поверхности крышки, если прибор подключен к электросети!
- ▲ Не используйте прибор на влажной поверхности.
- ▲ ЗАПРЕЩЕНО погружать прибор и шнур питания в воду или помещать их под струю воды или другой жидкости!

- ▲ Если устройство упало в воду, как можно быстрее вытащите вилку из розетки. Не прикасайтесь к прибору и не погружайте руки в воду в этот момент!
- ▲ ЗАПРЕЩЕНО при использовании касаться прибора, шнура питания и вилки мокрыми руками.

### ПРЕДУПРЕЖДЕНИЯ

- ▲ Не оставляйте прибор без присмотра подключенным к электросети и/или во время работы. Перед проведением технического обслуживания или иных работ отключайте прибор от основного источника электропитания.
- ▲ Не вставляйте на изделие, не ставьте и не роняйте тяжелые предметы на него.
- ▲ Не эксплуатируйте устройство на открытом воздухе: попадание влаги или посторонних предметов внутрь корпуса может привести к серьезным повреждениям прибора и/или поражению электрическим током.
- ▲ Перед очисткой убедитесь, что прибор отключен от электросети. Не используйте агрессивные абразивные чистящие средства для очистки устройства.

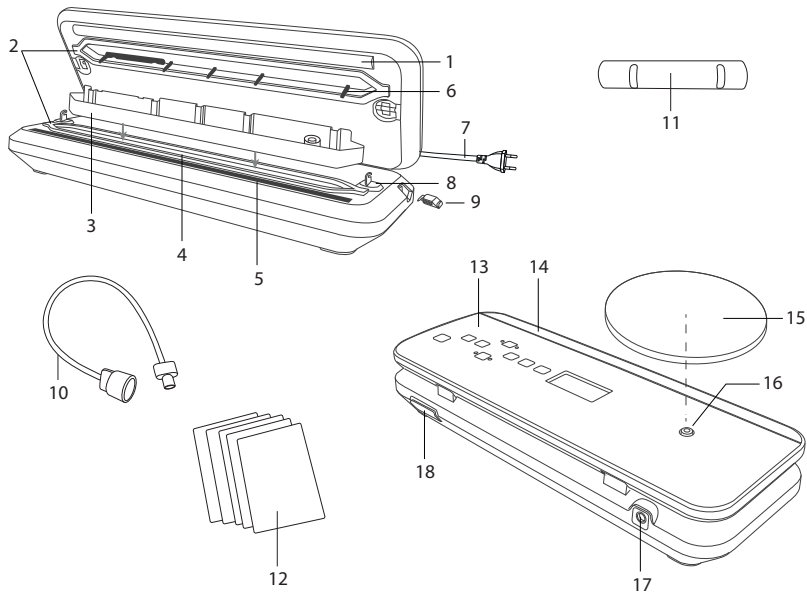
- ▲ Упаковочный материал (пенопласт, пленка и прочее) может быть опасен для детей. Утилизируйте его в соответствии с местными правилами или храните в недоступном для детей месте.
- ▲ Дети младше 8 лет должны находиться вне пределов досягаемости прибора или под постоянным присмотром.
- ▲ Данное устройство могут использовать дети в возрасте от 8 лет и старше, лица с ограниченными физическими и сенсорными способностями, а также с нарушениями душевного здоровья или люди с недостатком опыта и знаний при условии, если они находятся под постоянным присмотром лица, ответственного за их жизнь, здоровье и благополучие, или если им провели полноценный инструктаж о безопасном использовании устройства с полным пониманием возможных опасностей.



*В случае обнаружения каких-либо неполадок немедленно прекратите использование устройства.*

**ОСТОРОЖНО! ГОРЯЧАЯ ПОВЕРХНОСТЬ!**

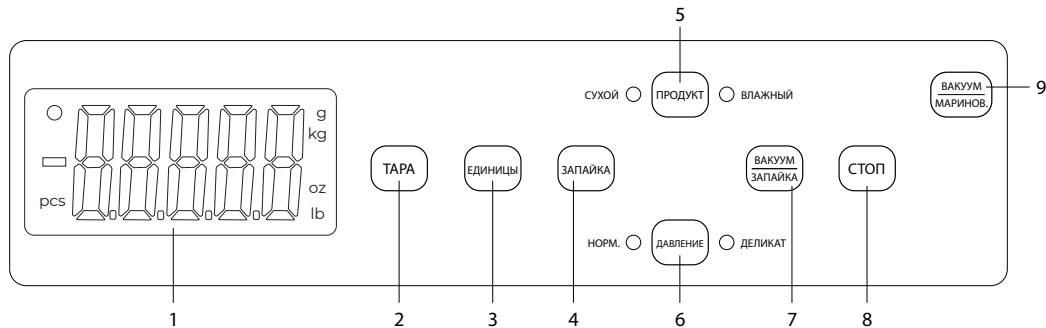
## УСТРОЙСТВО ПРИБОРА





1. Силиконовая уплотнительная лента. Поддерживает герметичность.
2. Верхний/нижний уплотнители. Защищают камеру от попадания воздуха и разгерметизации. Во избежание их деформации оставляйте крышку открытой, когда прибор не используется.
3. Защитный съемный поддон для капель.
4. Вакуумная камера. Края рулона или пакета должны быть помещены внутрь вакуумной камеры.
5. Термолента для запаивания. Убедитесь, что открывающийся конец пакета плотно прилегает к ней.
6. Ограничители предотвращают выход пакета/рулона за пределы вакуумной камеры.
7. Электрошнур.
8. Фиксаторы крышки. Прибор открывается/закрывается автоматически при прикосновении к контактной панели на крышке.
9. Нож для разрезания пакетов нарезает пакеты или вскрывает запечатанные пакеты. Крепится внутри нижней панели при помощи магнита.
10. Шланг для вакуумирования.
11. Рулон для вакуумных упаковщиков Garlyn.
12. Пакеты для вакуумных упаковщиков Garlyn.
13. Панель управления с дисплеем.
14. Контактная панель. Чтобы открыть или закрыть крышку, просто коснитесь центральной части данной панели.
15. Платформа весов для взвешивания продуктов. Для установки поверните платформу по часовой стрелке, для снятия – против часовой стрелки.
16. Порт платформы.
17. Вакуумная форсунка. При вакуумировании продуктов в контейнере и других емкостях подсоедините шланг к форсунке. Не блокируйте ее во время использования.
18. Порт переменного тока. Подключите электрошнур к порту переменного тока, открыв заглушку.

## ПАНЕЛЬ УПРАВЛЕНИЯ С ДИСПЛЕЕМ



**1.** ЖК-дисплей. На экране отображаются показания весов и процесс вакуумирования.

[ ] – режим ожидания;

OPEN – крышка прибора открыта;

CLOSE – крышка прибора закрыта;

||||||| – индикатор процесса вакуумирования;

000000 – индикатор процесса запайки.

**2. Тара.** Нажмите данную кнопку, чтобы сбросить вес тары на весах. Для экономии электроэнергии вакууматор автоматически отключается через 10 минут бездействия, все индикаторы погаснут.

**3. Единицы.** Нажмите данную кнопку несколько раз для выбора единиц измерения веса: (g/kg/oz/lb) (г, кг, унции, фунты).

**4. Запайка.** Запечатывание пакета без вакуума. При нажатии данной кнопки крышка автоматически закрывается, прибор начинает запечатывать пакет без вакуума. После завершения про-

цесса крышка прибора будет автоматически разблокирована.

**i** *Контроль вакуумного давления. Нажмите кнопку **Запайка** в любое время вакуумного запаивания, чтобы остановить процесс и запаять пакет без вакуума. (Между запайками должно пройти не менее 60 секунд).*

5. **Продукт (Сухой/Влажный).** Время запечатывания зависит от типа продуктов. Если Вы выберете **Влажный продукт**, это займет больше времени. Для оптимального вакуумирования и герметизации влажных или сочных продуктов подходит **Влажный продукт**. Для продуктов без жидкости выбирайте **Сухой продукт**. При выборе соответствующей настройки загорается индикатор.
6. **Давление (Нормальное/Деликатное).** При **Нормальной скорости** вакуумное давление сильнее. При запаивании деликатных предметов давление слабее. Для большего контроля Вы можете в любой момент нажать кнопку **Запайка**, чтобы остановить процесс вакуумирования и начать запаивание пакета без вакуума.
7. **Вакуум/Запайка.** Пакет вакуумируется и автоматически запаивается. При нажатии данной
- кнопки крышка закрывается, прибор начинает вытягивать воздух из пакета. После процесса вакуумирования он сразу же создаст плотное уплотнение вокруг продуктов. Крышка разблокируется после завершения процесса запайки. (Подождите не менее 60 секунд перед повторным использованием).
8. **СТОП.** Нажмите данную кнопку во время использования, чтобы немедленно остановить текущий процесс вакуумирования или запаивания.
9. **Вакуум/Маринование.** Перед использованием вакуумных контейнеров или режима маринования убедитесь, что к прибору подключен шланг для вакуумирования. Нажмите данную кнопку для вакуумирования контейнеров, бутылочных пробок и т. п. Если удерживать данную кнопку 3 секунды, активируется режим маринования. Вакууматор автоматически остановится после завершения работы.

## ДОПОЛНИТЕЛЬНЫЕ АКСЕССУАРЫ

Оригинальные дополнительные аксессуары не входят в базовый комплект поставки данного прибора и приобретаются отдельно на официальном сайте производителя garlyn.ru или в фирменных магазинах GARLYN.

## Рулон для вакуумных упаковщиков GARLYN GRV-22-06

Из рулона многоразового использования размером 22 x 600 см можно нарезать пакеты любой длины и хранить в них различные пищевые продукты. Он состоит из безопасных материалов – полиамида и полиэтилена, не содержит бисфенол-А. Температурный диапазон хранения и транспортировки – от -20 до 100 °С. Таким образом, рулоны GARLYN подходят для хранения, кипячения, заморозки, транспортировки, разогрева продуктов в микроволновой печи. Возможна мойка в посудомоечной машине.

## ПЕРЕД НАЧАЛОМ РАБОТЫ

Достаньте прибор и комплектующие из упаковки. Удалите все транспортировочные материалы и наклейки.



*Обязательно сохраните на корпусе все предупредительные наклейки и этикетку с серийным номером изделия.*

Визуально убедитесь, что прибор в рабочем состоянии.



*Необходимо выдержать устройство 3 часа при комнатной температуре перед использованием, если оно подвергалось низким температурам при транспортировке.*

## УСЛОВИЯ ЭКСПЛУАТАЦИИ ЦИФРОВЫХ ВЕСОВ

При включении цифровых весов для обеспечения точности подождите не менее 30 секунд перед использованием. Рабочая температура: 0-40°C.

Вместимость цифровых весов составляет 2000 г. Никогда не кладите на платформу предметы весом более 2000 г.

Датчик взвешивания является высокоточной деталью. Для защиты датчика взвешивания от повреждения и обеспечения точности помещайте продукт в центр платформы и не нажимайте сильно на платформу.

При взвешивании крупного продукта поставьте поднос или контейнер на платформу. Нажмите кнопку **Тара** для вычета веса тары перед добавлением продукта.

## КАЛИБРОВКА ВЕСОВ

Калибруйте весы только в том случае, если они дают неточные показания. Перед калибровкой весов подождите не менее 30 минут при комнатной температуре.

1. Одновременно удерживайте кнопки **Тара** и **Единицы** до появления надписи 2000.0 g.
2. 2000.0 g мигает на дисплее.
3. Поместите калибровочный груз весом 2 кг в центр платформы. Когда на дисплее появится надпись PASS (ПРОЙДЕНО), это означает успешную калибровку.

## ИСПОЛЬЗОВАНИЕ

1. Подготовьте необходимые продукты для вакуумации.
2. Поставьте устройство на ровную твердую горизонтальную поверхность.
3. Выберите необходимый пакет (рулон / емкость для вакуумирования), поместите туда продукт.
4. Подключите прибор к электросети, на панели управления загорится дисплей.
5. Откройте крышку, коснувшись центральной части контактной панели.
6. Поместите пакет с продуктом на термоленту для запаивания.
7. Закройте крышку прибора, снова коснувшись центральной части контактной панели. Либо нажмите сразу на кнопку выбранной программы и прибор сам закроет крышку для выполнения процесса.
8. Выберите **Продукт** (Сухой/Влажный) и **Давление** (Нормальное/Деликатное).
9. Далее нажмите на кнопку **Запайка** (запечатывание пакета без вакуума) либо на **Вакуум/Запайка** (запечатывание пакета с вакуумом) или

**Вакуум/Маринование** (предварительно подключив шланг для вакуумирования).



*Для немедленной остановки текущего процесса запаивания или вакуумирования нажмите кнопку **СТОП**.*

10. По окончании процесса запаивания или вакуумирования прибор откроется автоматически.

### КОМПЛЕКСНАЯ ЗАЩИТА ЭЛЕМЕНТОВ M-PRO

Прибор оснащен системой автоматического отключения в случае перегрева. При непрерывных запайке или вакуумировании (свыше двух часов) будет активирован режим защиты от перегрева – прибор перестанет работать, четыре индикатора начнут мигать. Подождите некоторое время, чтобы вакууматор снова начал нормально функционировать.



## РЕКОМЕНДАЦИИ ПО ПРИМЕНЕНИЮ

- Для достижения наилучших результатов используйте пакеты и контейнеры, произведенные производителем.
- Не перегружайте пакет продуктами, открытая сторона пакета должна свободно располагаться в вакуумной камере.
- Убедитесь, что открытая сторона пакета не влажная.
- Для того чтобы процесс вакуумации был стопроцентным, оставляйте свободное пространство в пакете с продуктом.
- Вакуумное хранение не может полностью заменить охлаждение и заморозку, скоропортящиеся продукты должны быть охлаждены или заморожены.
- Открытая часть пакета должна быть чистой и ровной, без складок, избегайте попадания туда посторонних частиц.
- Для предотвращения появления заломов в пакете при вакуумировании крупных продуктов аккуратно расправьте пакет, расположите открытую часть пакета в вакуумной камере, опустите крышку. Удерживайте пакет до тех пор, пока насос не начнет работать.
- Если Вы не уверены, что пакет был запечатан правильно, просто заново запечатайте его.
- При вакуумировании изделий с острыми краями (например, сухие спагетти, столовое серебро и др.) защитите пакет от проколов, обернув предмет в мягкий амортизирующий материал. Вам также может понадобиться контейнер вместо пакета.
- Если Вы используете контейнер, расстояние от продукта до крышки контейнера должно быть 2,5 см в верхней части контейнера.
- Для достижения наилучших результатов скоропортящиеся продукты необходимо заморозить или охладить после вакуумной герметизации.
- Рекомендуемый интервал между выполнением программ – не менее 60 секунд.
- По окончании работы с устройством нажмите по центру контактной панели, чтобы открыть прибор, затем выньте вилку из розетки, подождите, пока он остынет и уберите на хранение.
- Максимальное время использования прибора – 2 часа.

## ХРАНЕНИЕ ПРОДУКТОВ

В холодильнике	В обычной упаковке	В вакуумной упаковке
Мясо	3-4 дня	8-9 дней
Птица	2-3 дня	6-8 дней
Рыба	1-3 дня	4-5 дней
Приготовленное мясо	3-5 дней	10-15 дней
Мягкий сыр	5-7 дней	20 дней
Твердый сыр	1-5 дней	60 дней
Фрукты	5-7 дней	14-20 дней
Овощи	1-3 дня	7-10 дней
Супы	2-3 дня	8-10 дней
Паста/Крупы	2-3 дня	6-8 дней
Десерты	2-3 дня	8 дней

Комнатная температура	В обычной упаковке	В вакуумной упаковке
Свежий хлеб	1-2 дня	12 месяцев
Печенье	4-6 месяцев	12 месяцев
Неприготовленная паста / Крупа	5-6 месяцев	12 месяцев
Мука	4-6 месяцев	12 месяцев
Сухофрукты	3-4 месяца	12 месяцев
Молотый кофе	2-3 месяца	12 месяцев
Рассыпной чай	5-6 месяцев	12 месяцев
Молочный чай	1-2 месяца	12 месяцев

Морозильная камера	В обычной упаковке	В вакуумной упаковке
Мясо	4-6 месяцев	15-20 месяцев
Рыба	3-4 месяца	10-12 месяцев
Овощи	8-10 месяцев	8-24 месяцев



## ЧИСТКА И УХОД

Перед очисткой всегда отключайте устройство от электросети. Дождитесь его полного остывания.

Очищайте корпус устройства мягкой влажной тканью или салфеткой, возможно с небольшим количеством мыла.

Снимите поддон для сбора капель и вылейте из него жидкость. Протрите внешнюю поверхность мягкой влажной тканью. Удалите остатки пищи или жидкость на вакуумной камере с помощью сухой салфетки.

Снимите платформу при чистке и аккуратно протрите ее.

Для очистки вакуумной форсунки используйте сухую салфетку.



*Не помещайте прибор под струю воды, не погружайте его в воду или иные жидкости!*

*Не используйте для очистки острые предметы или абразивные вещества.*

Тщательно высушите прибор перед повторным использованием.

## ХРАНЕНИЕ И ТРАНСПОРТИРОВКА

- Перед хранением и транспортировкой устройства необходимо тщательно очистить корпус и полностью его просушить.
- Хранение допускается в сухом и хорошо вентилируемом помещении вдали от источников огня, нагревательных приборов и прямых солнечных лучей. Храните прибор в чистом и сухом состоянии, в недоступном для детей месте.
- Электрические устройства транспортируют всеми видами транспорта в соответствии с правилами перевозки грузов, действующими на транспорте конкретного вида. При перевозке устройства используйте оригинальную заводскую упаковку.
- Транспортировка должна осуществляться только в крытом транспорте.
- Устройство должно быть правильно упаковано и закреплено во избежание самопроизвольного перемещения в процессе транспортировки.
- Транспортировка устройства должна исключать возможность непосредственного воздействия на него атмосферных осадков и агрессивной внешней среды.

- При осуществлении транспортировки и хранения устройства запрещается подвергать его механическим воздействиям извне, так как они могут привести к повреждению устройства, нарушению его конструкции или повреждению внешней упаковки.
- При хранении и транспортировке запрещено допускать попадание воды и иных жидкостей на упаковку устройства или внутрь упаковки.
- При проведении погрузочно-разгрузочных работ требуется осторожность.
- При хранении и транспортировке запрещено допускать попадание воды и иных жидкостей на упаковку или внутрь упаковки.

## УСТРАНЕНИЕ НЕИСПРАВНОСТЕЙ

Неисправность	Возможная причина	Способ решения
Устройство не работает при запуске программы либо выключается	Электрошнур не вставлен до конца в розетку	Вставьте электрошнур в розетку до конца
	Электрошнур поврежден	Замените электрошнур
	Электрическая розетка неисправна	Проверьте электророзетку, подключив к ней другой прибор. Либо воспользуйтесь другой розеткой
	Крышка неправильно закрыта	Откройте и закройте крышку снова
	Пакет неправильно размещен внутри вакуумной камеры	Заново разместите пакет
	Прибор перегрет	Дайте прибору остыть в течение 60 секунд после использования, прежде чем использовать его снова
В пакете остался воздух	Отверстие пакета не находится внутри вакуумной камеры	Поместите отверстие пакета полностью внутрь вакуумной камеры
	Пакет негерметичен / с повреждениями	Наполните пакет воздухом и опустите его в воду. Если Вы увидите пузырьки воздуха, выходящие из пакета, то он поврежден и его использование для вакуумирования невозможно. Воспользуйтесь другим пакетом
	При вакуумировании края пакета были уложены неровно, по линии запаивания могли образоваться складки, что приводит к разгерметизации	Обрежьте пакет и попробуйте снова

Неисправность	Возможная причина	Способ решения
После вакуумирования воздух проникает обратно сразу либо спустя некоторое время	Иногда влага или пищевой материал (соки, жир, крошки, порошки и т. д.) вдоль линии уплотнения препятствует правильной герметизации	Отрежьте поврежденный край пакета, вытрите верхнюю часть пакета насухо и попробуйте снова
	Пакет проколот	Защитите пакет с продуктами с острыми краями от проколов, обернув продукт в мягкий амортизирующий материал
	Признак брожения/разложения продукта с выделением газа	Продукт испорчен, избавьтесь от него
Материал пакета начал плавиться	Возможно, термолента перегрелась во время запаивания	Дайте прибору остыть в течение 60 секунд, прежде чем использовать его снова



*Если неисправность не удалось устранить, обратитесь за консультацией в авторизованный сервисный центр или в отдел заботы о клиентах GARLYN. Все ремонтные работы должны производиться квалифицированными специалистами в сервисном центре.*

## ОТДЕЛ ЗАБОТЫ О КЛИЕНТАХ GARLYN

### КАК СВЯЗАТЬСЯ

Чтобы получить ответы на все интересующие Вас вопросы, обратитесь в наш отдел заботы о клиентах.

Наши специалисты с радостью помогут решить любые возникшие проблемы и ответят на самые неожиданные вопросы.

Мы также будем рады Вашим предложениям о том, как еще мы можем улучшить наши товары и сделать их максимально удобными и надежными.

С заботой о Вас!

**Телефон:** 8 (800) 350-05-03 (доб. 2)

**Почта:** [info@garlyn.ru](mailto:info@garlyn.ru)

**График работы:** ежедневно с 10 до 20.

## ТЕХНИЧЕСКИЕ ХАРАКТЕРИСТИКИ

Тип товара .....	упаковщик вакуумный
Товарный знак.....	Garlyn
Модель .....	V-800
Напряжение.....	220-240 В, 50 Гц
Мощность.....	120 Вт
Материал корпуса.....	пластик/металл
Защита от поражения электротоком .....	класс II
Скорость всасывания.....	до 12,3 л/мин
Ширина шва пайки .....	3 мм
Длина нагревательного элемента .....	30,5 см
Максимальная ширина пакета.....	30 см
Зип-пакеты для вакуумирования.....	многоцветные
Максимальное вакуумирование.....	0,8 бар
Время герметизации.....	10-20 сек
Время запайки.....	8-11 сек
Максимальное время использования .....	2 часа
Интенсивность откачки воздуха.....	2 уровня
Возможность запайки без откачки воздуха .....	есть
Материал уплотнительной резинки .....	силикон
Тип управления .....	электронный, автоматический

Панель .....	сенсорная
Комплексная защита элементов M-Pro .....	есть
Вакуумная форсунка для работы с вакуумными контейнерами .....	есть
Защитный съемный поддон для капель .....	есть
Объем поддона для капель .....	35 мл
Нож для разрезания пакетов .....	есть
Весы .....	есть
Диапазон измерений .....	1-2000 г
Интервал измерения .....	0,1 г
Выбор единиц измерения .....	g/kg/oz/lb (граммы/килограммы/унции/фунты)
Возможность самостоятельной калибровки весов .....	есть
LCD-дисплей .....	есть
Выбор типа продукта .....	влажный/сухой
Функция маринования .....	есть
Вес нетто .....	1,78 кг
Габаритные размеры .....	375 × 80 × 140 мм
Длина электрошнура .....	110 см
Срок службы .....	3 года

## КОМПЛЕКТАЦИЯ

Упаковщик вакуумный.....	1 шт.
Защитный съемный поддон для капель.....	1 шт.
Шланг для вакуумирования.....	1 шт.
Пакеты для вакуумных упаковщиков GARLYN, 20 × 30 см.....	5 шт.
Зип-пакеты для вакуумирования, 21 × 22 см.....	15 шт.
Рулон для вакуумных упаковщиков GARLYN, 20 × 200 см.....	1 шт.
Нож для разрезания пакетов.....	1 шт.
Платформа весов.....	1 шт.
Электрошнур.....	1 шт.
Руководство пользователя.....	1 шт.
Краткая инструкция пользователя.....	1 шт.
Гарантийный талон.....	1 шт.



*Производитель, постоянно улучшая и совершенствуя свою продукцию, оставляет за собой право вносить конструктивные изменения в спецификацию и дизайн товара, не ухудшающие его качество, без предварительного уведомления об этих изменениях.*



## УТИЛИЗАЦИЯ



Внимание! После окончания срока службы в соответствии с экологическими требованиями не выбрасывайте прибор вместе с бытовыми отходами. Передайте его в специализированный пункт для дальнейшей утилизации. Этим Вы поможете защитить окружающую среду.


Отходы, образующиеся при утилизации изделий, подлежат обязательному сбору с последующей утилизацией в установленном порядке и в соответствии с действующими требованиями и нормами отраслевой нормативной документации, в том числе в соответствии с СанПиН 2.1.7.1322-03 «Гигиенические требования к размещению и обезвреживанию отходов производства и потребления».



Товар сертифицирован в соответствии с Федеральным законом «О техническом регулировании» и соответствует требованиям Технического регламента Таможенного союза ТР ТС 004/2011 «О безопасности низковольтного оборудования», Технического регламента Таможенного союза ТР ТС 020/2011 «Электромагнитная совместимость технических средств», Технического регламента Евразийского экономического союза «Об ограничении применения опасных веществ в изделиях электротехники и радиоэлектроники» ТР ЕАЭС 037/2016.

**Гарантийный срок:** 12 + 12 месяцев с даты продажи изделия  
Дату изготовления Вы можете найти на корпусе устройства  
Спроектировано и разработано компанией Garlyn  
Сделано в Китае



The background of the entire image is a repeating geometric pattern of triangles. The triangles are arranged in a grid where each row consists of alternating upward-pointing and downward-pointing triangles. The colors alternate between orange and black in a checkerboard fashion across the grid.

[www.garlyn.ru](http://www.garlyn.ru)

V-800-UM-02-STI