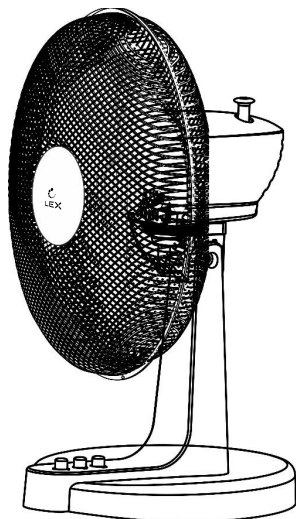




ВЕНТИЛЯТОР НАСТОЛЬНОГО ТИПА

РУКОВОДСТВО ПО ЭКСПЛУАТАЦИИ



МОДЕЛИ

LEX LXFC 8375

LEX LXFC 8376

ВВЕДЕНИЕ.....	4
ИНФОРМАЦИЯ О ТЕХНИКЕ БЕЗОПАСНОСТИ.....	5
ОПИСАНИЕ УСТРОЙСТВА	6
СБОРКА ВЕНТИЛЯТОРА	7
ЭКСПЛУАТАЦИЯ ВЕНТИЛЯТОРА.....	8
ОЧИСТКА, УХОД И ХРАНЕНИЕ.....	9
ЧТО ДЕЛАТЬ В СЛУЧАЕ НЕИСПРАВНОСТИ?	10
ТЕХНИЧЕСКИЕ ХАРАКТЕРИСТИКИ	11
КОМПЛЕКТАЦИЯ.....	11
ГАРАНТИЯ И ОБСЛУЖИВАНИЕ	12
ПРОГРАММА СЕРВИСНОГО ОБСЛУЖИВАНИЯ ELEXIR	13
ПРАВИЛА УТИЛИЗАЦИИ	14

Уважаемый покупатель!

Благодарим Вас за приобретение продукции LEX. Мы надеемся, что данный вентилятор оправдает Ваши ожидания и станет прекрасным помощником на Вашем доме. Для правильной и безопасной эксплуатации прибора, пожалуйста, ознакомьтесь со всеми пунктами данной инструкции. Просим Вас сохранять эту инструкцию на весь срок службы данного прибора.

В начале инструкции Вы узнаете о некоторых важных условиях безопасной работы изделия. Чтобы Ваш вентилятор длительное время находился в прекрасном состоянии, мы приводим множество полезных советов по уходу и чистке.

На случай, если когда-нибудь в процессе эксплуатации прибора возникнут неполадки, на последних страницах этой инструкции Вы сможете найти советы, как самостоятельно устранить мелкие неисправности. Ваша новая модель изготовлена из высококачественных материалов и полностью соответствует всем стандартам.

Наша бытовая техника постоянно совершенствуется, улучшаются характеристики приборов, обновляется дизайн, поэтому рисунки и обозначения в инструкции могут несколько отличаться от приобретённой Вами модели.

Устройство предназначено только для бытового использования, запрещается использовать устройство в коммерческих или лабораторных целях.



Перед использованием просим Вас внимательно ознакомиться с руководством по эксплуатации и сохранить его для дальнейшего использования. В случае утери данного руководства по эксплуатации, получить новое можно на официальном сайте.

Информация о технике безопасности

Перед использованием вентилятора внимательно ознакомьтесь с настоящим руководством и сохраните его для дальнейшего использования в качестве справочного материала.

1. Используйте устройство только по его прямому назначению, как изложено в данной инструкции.

2. Неправильное обращение с прибором может привести к его поломке, причинению вреда пользователю или его имуществу и не является гарантийным случаем.

3. Не устанавливайте вентилятор вблизи штор или занавесок, не направляйте вентилятор на комнатные растения.

4. Запрещается использовать вентилятор при работе в ограниченном пространстве, например, во встроенных шкафах или в нишах стен.

5. Не рекомендуется в течение продолжительного периода времени находиться в зоне воздушного потока от вентилятора, особенно детям и людям пожилого возраста.

6. Запрещается переносить устройство, используя шнур питания в качестве ручки для переноски вентилятора.

7. Запрещается наматывать шнур питания на корпус вентилятора.

8. Не допускайте контакта сетевого шнура с горячими поверхностями и острыми краями мебели.

9. Оберегайте устройство от ударов, падений, вибраций и иных механических воздействий.

10. Избегайте блокировки воздухозаборной решётки вентилятора посторонними предметами, запрещается накрывать устройство во время его работы.

11. Запрещается использовать устройство в местах, где используются или распыляются легковоспламеняющиеся жидкости или аэрозоли, запрещается использовать устройство в местах хранения таких жидкостей.

12. Не используйте устройство в непосредственной близости от нагревательных приборов, источников тепла или открытого пламени.

13. Убедитесь, что рабочее напряжение устройства, указанное на этикетке, соответствует напряжению электросети.

14. Устанавливайте вентилятор вертикально на ровной сухой влагостойкой поверхности, не кладите его горизонтально.

15. Запрещается устанавливать вентилятор на мягких поверхностях, например, на ковровом покрытии с длинным ворсом, на диване или на кровати.

16. Данное изделие не должно использоваться детьми. Храните прибор в недоступном для детей месте.

ОПИСАНИЕ УСТРОЙСТВА

17. Вентилятор может использоваться лицами с ограниченными физическими, сенсорными или умственными способностями, или недостатком опыта и знаний, если они делают это под надзором или предварительно получили инструкции относительно безопасного использования устройства и если понимают связанные с этим опасности.

18. Не оставляйте неиспользуемый прибор без присмотра.

19. Не устанавливайте прибор на или рядом с газовыми или электрическими конфорками, а также в местах, где он может касаться других нагретых приборов.

20. Не используйте прибор на открытом воздухе.

21. Не пытайтесь отремонтировать прибор самостоятельно. В случае неисправности ремонт прибора должен производиться исключительно квалифицированным техническим специалистом.

Описание устройства

1 - Передняя защитная решетка

2 - Фиксатор вентилятора

3 - Лопаст

4 - Фиксатор задней защитной решетки

5 - Задняя защитная решетка

6 - Вал мотора

7 - Моторный блок

8 - Крышка моторного блок

9 - Включатель режима поворота

10 - Гайка фиксации решеток

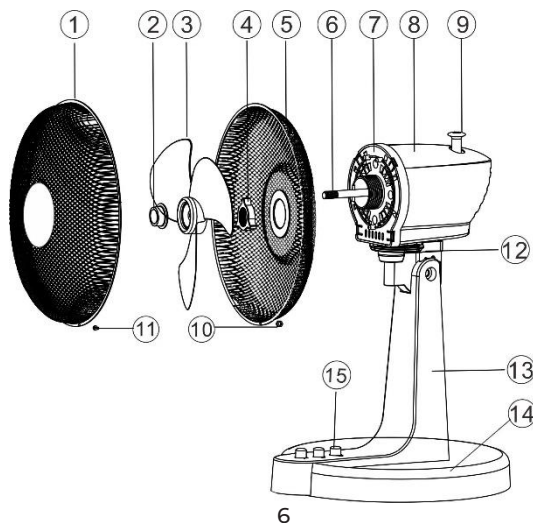
11 - Винт фиксации решеток

12 - Поворотный механизм моторного блока

13 - Корпус основы

14 - Подставка

15 - Панель управления



Сборка вентилятора

После транспортировки или хранения устройства при пониженной температуре необходимо выдержать его при комнатной температуре не менее трёх часов.

- Распакуйте вентилятор и удалите все упаковочные материалы.
- Сохраните заводскую упаковку.
- Ознакомьтесь с мерами безопасности и рекомендациями по эксплуатации.
- Проверьте комплектацию.
- Осмотрите вентилятор на наличие повреждений при наличии повреждений не включайте его в электрическую розетку.
- Убедитесь, что параметры напряжения питания, указанные на наклейке изделия, соответствуют параметрам электрической сети.

1. Установите заднюю решётку (5) на вал корпуса (6) двигателя и затяните фиксатор решётки (4).

2. Вставьте лопасти (3) на вал двигателя и закрепите передним фиксатором (2).

3. Соедините переднюю решётку (1) и заднюю решётку (5) с помощью зажимов решётки (10) и (11).

4. Размотайте шнур питания.

Убедитесь в том, что все детали соединены правильно.

Эксплуатация вентилятора

1. Установите вентилятор на ровную устойчивую поверхность.
2. Отрегулируйте высоту вентилятора.
3. Вставьте штекер сетевого кабеля в розетку.
4. Выберите скорость вращения используя переключатели на панели управления (15):
 - Кнопка 1 – низкая скорость.
 - Кнопка 2 – высокая скорость.Используйте кнопку 0 для выключения прибора.
5. Функция вращения корпуса в горизонтальном направлении вентилятора с помощью:
 - На корпусе вентилятора включателем (9).Регулировку угла обдува по высоте можно производить с помощью механизма крепления моторного блока (7) на основании вентилятора (13)

Очистка и уход

Перед очисткой отключите кабель с USB разъёмом от источника питания.

ВНИМАНИЕ

- Не используйте для чистки изделия струи пара.
- Для чистки компонентов с металлическим покрытием (например, анодированных, никелированных, хромированных) не используйте чистящие средства, содержащие хлор, нашатырный спирт или отбеливатель.
- Не используйте абразивные или разъедающие чистящие средства (например, порошки, пятновыводители и металлические губки).
- Не используйте грубые или абразивные материалы, а также острые металлические скребки.
- Не погружайте корпус вентилятора в воду, это может привести к поражению электрическим током.



Хранение

1. Прежде чем убрать вентилятор на длительное хранение, отключите его от источника питания.
2. Произведите чистку и просушку изделия.
3. Уберите изделие в заводскую упаковку.
4. Храните упакованное изделие в сухом прохладном месте, недоступном для детей и людей с ограниченными возможностями.

ЧТО ДЕЛАТЬ В СЛУЧАЕ НЕИСПРАВНОСТИ?

Что делать в случае неисправности?

При возникновении неполадок, пожалуйста, ознакомьтесь с приведённой ниже информацией. Это может быть незначительная неисправность, которую Вы можете устранить сами. чистящие средства. Для очистки устройства используйте ткань и мягкое чистящее средство.

Проблема	Возможная причина	Решение
Вентилятор не включается	Электрический провод повреждён	Замените провод самостоятельно или обратитесь в Авторизованный Сервисный
	Произошёл сбой питания	Вставьте вилку в электрическую розетку. Не используйте переходники и удлинители. Убедитесь, что главный выключатель сети включён

ВНИМАНИЕ

Обращаем Ваше внимание на то, что неправильно выполненный ремонт ведёт к анн улированию гарантии и дополнительным затратам.

Если Вы не можете устранить неисправность сами, обращайтесь к квалифицированному персоналу авторизованных сервисных центров.

Технические характеристики

Модель	LEX LXFC 8375	LEX LXFC 8376
Размер	9" (23 см)	9" (23 см)
Номинальная потребляемая мощность	30 Ватт	30 Ватт
Цвет корпуса	Белый	Черный
Высота в собранном виде	38.5 см	38.8 см
Количество скоростей	2	2
Горизонтальное вращение	Есть	Есть
Материал лопастей	Пластик	Пластик
Регулировка угла наклона	есть	есть
Частота сети	50-60 Гц	50-60 Гц
Допустимое Напряжение сети	220-240 В	220-240 В
Габаритные размеры (ШхГхВ) по упаковке	275x180x295 мм	275x180x295 мм
Вес брутто/Нетто	1,3 кг / 1,1 кг	1,3 кг / 1,1 кг
Длина электрошнура	160 см	160 см

Комплектация

Вентилятор в сборе	1 шт.
Руководство по эксплуатации	1 шт.
Пульт управления	1 шт.
Гарантийный талон	1 шт.

ПРИМЕЧАНИЕ

Внешний вид изделия, цвет и комплектация изделия могут быть изменены производителем без предварительного уведомления. Все изменения по усовершенствованию изделия будут учтены в новой версии руководства по эксплуатации.

Гарантия и Обслуживание

В случае повреждения изделия или сетевого шнура, сдайте изделие в Авторизованный Сервисный Центр LEX для ремонта, чтобы обеспечить безопасную эксплуатацию прибора.

Для получения дополнительной информации или в случае возникновения проблем зайдите на веб-сайт www.lex1.ru или обратитесь с вопросом по телефону **горячей линии LEX: 8-800-700-86-24** (звонок по России бесплатный).

Сохраняйте кассовый чек, руководство по эксплуатации и гарантийный талон до конца гарантийного срока эксплуатации.

Руководство по эксплуатации и гарантийный талон, прилагаемые к изделию, при утере не возобновляются. Во избежание повреждения прибора при транспортировании в упаковке изготовителя соблюдайте меры предосторожности:

- Оберегайте от резких толчков и падений;
- Избегайте длительного пребывания под дождём или мокрым снегом.

Гарантия не может быть предоставлена при:

- Механических и тепловых повреждениях устройства и шнура.
- Наличии следов самостоятельной разборки прибора.

ВНИМАНИЕ

Случайное повреждение кабеля электропитания может привести к неполадкам, которые не соответствуют условиям гарантии, а также к поражению электротоком. При повреждении шнура питания его замену, во избежание опасности, должны производить сервисная служба или аналогичный квалифицированный персонал.



Благодарим Вас за выбор техники LEX!

Мы заботимся о наших покупателях на каждом шаге взаимодействия с брендом: от момента выбора и до гарантийного обслуживания.

Если Вы столкнулись с неисправностью в работе техники, оставьте заявку на обслуживание на официальном сайте elexir.pro



Программа Elexir распределяет заявки только в **авторизованные сервисные центры**, прошедшие аттестацию службы качества бренда LEX.



100% оригинальные запчасти
Все запчасти производитель LEX напрямую отправляет в сервисные центры мастерам.



Квалифицированные мастера ремонта
крупной встраиваемой бытовой техники.



elexir.pro

ПРАВИЛА УТИЛИЗАЦИИ



Утилизируйте упаковку с соблюдением правил экологической безопасности.

Срок службы прибора – 2 года.

Пожалуйста, не выбрасывайте изделие вместе с бытовыми отходами. При необходимости сдайте изделие для утилизации в специализированную организацию в соответствии с правилами, утверждёнными органами власти.

Согласно ст. 26 законодательного декрета от 14 марта 2014 года № 49 «Исполнение директивы 2012/19/ЕС об утилизации отходов электронного и электрического оборудования (РАЕЕ)» УТИЛИЗАЦИЯ ОЭЭО (РАЕЕ): Знак перечеркнутого мусорного бака, приведенный на приборе или на его упаковке, означает, что по завершении срока службы прибора его необходимо утилизировать отдельно от других отходов.

Поэтому пользователь должен будет сдать отслуживший прибор в подходящие муниципальные центры по раздельному сбору отходов электронного и электрического оборудования.

В качестве альтернативы самостоятельной утилизации можно сдать прибор дилеру на момент приобретения нового равнозначного прибора.

Кроме того, в точках продаж электронных, электрических изделий, площадь которых превышает 400 м², можно, приобретая новое изделие, бесплатно, без каких-либо обязательств сдавать электронные приборы размером менее 25 см, подлежащие утилизации.

Надлежащий раздельный сбор отходов, отслуживших электроустройств для последующей переработки и утилизации, совместимый с охраной природы, позволяют избежать негативного воздействия на окружающую среду и здоровье людей, а также способствует повторному использованию материалов, из которых состоит прибор.

LEX активно участвует в сохранении окружающей среды:

- Осуществлен переход к использованию материалов, уменьшающих воздействие на окружающую среду в процессах производства и эксплуатации.
- В производстве применяются более экологически чистые хладагенты.
- Сокращено потребление энергии и воды, как в процессе производства техники, так и путем внедрения экономичных решений в модели техники.
- Используем перерабатываемые и переработанные материалы в производстве самой бытовой техники и в упаковке.

Техника LEX соответствует стандартам устойчивого развития и оценкам экологических характеристик.

Путаетесь в терминах, связанных с переработкой? Словарик всего из пяти слов поможет разобраться:



1. Разборка отходов — начальный этап переработки, когда из всего, поступившего для переработки выбирают только то, что подходит для вторичного использования.



2. Сортировка отходов — уже отобранные элементы, детали, части корпусов сортируют в зависимости от материала изготовления: пластик, металл, стекло и т.д.



3. Рециклинг — применение отходов по прямому назначению, а также их возврат в производственный цикл (после определенной подготовки).



4. Утилизация отходов, брака, отслуживших изделий — их повторное применение, использование для изготовления чего-то нового, сюда входят и оказание услуг, и выполнение работ, и рециклинг.



5. Переработка — в отличие от утилизации это именно процесс превращения отходов в энергию или новую продукцию.

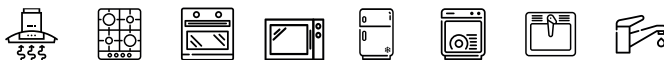
Для улучшения качества жизни на всех уровнях мы предлагаем каждому участвовать в экологичной утилизации – не выбрасывать, а сдавать отслужившую технику.

Воспользуйтесь Картой утилизации GREENPEACE, чтобы найти ближайший пункт сдачи техники, отслужившей свой срок службы.





ВАША ОСОБАЯ ТЕХНИКА



Производитель: «Zhongshan Topson Electrical Appliances Co., Ltd.» Design by LEX Group (Italy). Made in P.R.C. Сделано в Китае.

Импортер: ООО «Технолэнд», 197375, г. Санкт-Петербург, ул. Вербная, д. 27, лит. А, помещ. 7-Н (№8), Россия.

Данная техника имеет сертификат соответствия таможенного союза ЕАС.
Данная техника изготовлена в соответствии с требованиями регламента Таможенного Союза:
ТР ТС 004/2011 – «О безопасности низковольтного оборудования».
ТР ТС 020/2011 – «Электромагнитная совместимость технических средств».

Дата изготовления указана на устройстве в следующем формате: **ММYYBBBB**, где **ММ** – месяц изготовления, **YY** – год изготовления, **BBBB** – номер модели в партии.

www.lex1.ru

