

HYUNDAI

РУКОВОДСТВО ПОЛЬЗОВАТЕЛЯ

ШНЕКОВАЯ СОКОВЫЖИМАЛКА HY-JS5534



Содержание

Общие меры безопасности	3
Специальные меры безопасности	4
Условия ограничения пользования	5
Назначение	5
Технические характеристики	6
Комплектация	6
Сборка	7
Система защиты	7
Подготовка к работе	7
Подготовка продуктов	8
Эксплуатация	8
Использование насадки для сорбета	9
Использование насадки для цитрусовых	9
Очистка и уход	10
Порядок действий в случае обнаружения неисправности	11
Утилизация	12
Реализация устройства	12
Контактная информация	16

Благодарим Вас за выбор продукции торговой марки HYUNDAI.

ОБЩИЕ МЕРЫ БЕЗОПАСНОСТИ

Перед использованием прибора внимательно ознакомьтесь с настоящей инструкцией пользователя.

- Пожалуйста, сохраняйте настоящую инструкцию пользователя, гарантийный талон, чек, упаковочную коробку и, по возможности, другие элементы упаковки прибора.
- Производитель не несет ответственности за выход из строя устройства или за ущерб, возникший в результате неправильного или непредусмотренного настоящей инструкцией использования прибора.
- Регулярно проверяйте прибор и его кабель для выявления повреждений. Не используйте прибор в случае обнаружения каких-либо повреждений.
- Перед использованием прибора убедитесь в соответствии рабочего напряжения прибора и напряжения электросети.
- Устройство должно быть подключено к розетке с заземлением.
- Не рекомендуется подключать устройство к электросети при помощи удлинителей, разветвителей и переходников.
- Подключайте прибор только к источнику переменного тока.
- Для дополнительной защиты рекомендуется установить устройство защитного отключения (УЗО). Для установки обратитесь к специалисту.
- Во избежание перегрузки электрической сети не рекомендуется включать одновременно несколько устройств с большим потреблением мощности.
- Не погружайте прибор в воду или другие жидкости.
- Не используйте прибор не по назначению.
- Не используйте прибор на открытом воздухе.
- Не используйте прибор в местах, где распыляются аэрозоли или используются легковоспламеняющиеся жидкости.
- Не допускается включение прибора после падения даже при отсутствии внешних повреждений до того, как его осмотрит специалист. Обратитесь в специализированный сервис.
- Не накрывайте включенное в розетку устройство.
- Избегайте соприкосновения сетевого кабеля устройства с горячими поверхностями и острыми предметами.
- В случае повреждения кабеля использование устройства запрещено.
- Не прикасайтесь к включенному в сеть прибору влажными или мокрыми руками.
- В случае обнаружения неисправности немедленно отключите прибор от сети.
- Отключая прибор от сети, держитесь за вилку, не тяните за кабель.
- Не ремонтируйте прибор самостоятельно, обращайтесь в авторизованный сервисный центр или специализированную мастерскую.
- Предохраняйте прибор и сетевой кабель от воздействия высоких температур, попадания прямых солнечных лучей, сырости и прочих негативных воздействий.

- Прибор не предназначен для использования детьми, а также лицами с ограниченными физическими, чувствительными и умственными возможностями, лицами без соответствующего опыта и знаний без предварительного обучения, инструктажа и наблюдения за работой лица ответственного за их безопасность.
- Не разрешайте детям использовать устройство и аксессуары в качестве игрушки. Не разрешайте детям играть с коробкой и прочими элементами упаковки.
- Не допускается использование устройства с принадлежностями, не входящими в комплект поставки.
- Рекомендуется хранить и использовать устройство в местах, недоступных для детей.
- При хранении устройства избегайте спутывания или заламывания сетевого кабеля.

СПЕЦИАЛЬНЫЕ МЕРЫ БЕЗОПАСНОСТИ

- Не допускается мойка моторного блока в посудомоечной машине.
- Не промывайте моторный блок под струей воды.
- Не используйте устройство с аксессуарами, не входящими в комплект поставки.
- Не используйте устройство в местах повышенной влажности.
- Не включайте соковыжималку без помещенных в нее продуктов.
- В процессе эксплуатации соковыжималка должна располагаться на ровной и твердой горизонтальной поверхности.
- Не передвигайте и не переносите работающее устройство.
- Следите за тем, чтобы в рабочую камеру не попадали волосы или одежда. Не прикасайтесь к движущимся частям прибора в процессе эксплуатации.
- Ни в коем случае не проталкивайте продукты в горловину пальцами. Пользуйтесь только специальным толкателем, идущим в комплекте.
- Не используйте вилки, ножи и прочие приборы для проталкивания продуктов в горловину. Пользуйтесь только специальным толкателем, идущим в комплекте.
- Никогда не оставляйте включенный в сеть прибор без присмотра даже на короткий срок.
- Перед включением устройства убедитесь в том, что прибор собран правильно.
- Моторный блок в процессе использования должен оставаться сухим.
- В случае попадания влаги на включенный прибор, незамедлительно отключите его от сети.
- Всегда отключайте прибор из сети перед сборкой, извлечением продуктов, разборкой, очисткой, в случае прекращения использования или обнаружения неполадок в работе. Отключая прибор от сети, держитесь за вилку, не тяните за кабель.
- Соблюдайте рекомендации по времени непрерывного использования устройства. Время непрерывной работы устройства не должно превышать 15 минут, после чего необходимо сделать перерыв на 30 минут.

- Не допускается использование соковыжималки для работы с любыми непищевыми продуктами.
- По завершении работы, прежде чем извлекать продукты, отключите прибор от электросети и дождитесь полной остановки электродвигателя.

ВНИМАНИЕ!

- *Перед началом работы убедитесь, что продукты отделены от крупных косточек (персики, абрикосы, сливы).*
- *Не проталкивайте продукты в горловину пальцами или какими-либо предметами кроме идущего в комплекте толкателя.*
- *Перед подключением соковыжималки к электросети убедитесь, что кнопка ВКЛ/ВЫКЛ находится в выключенном положении.*
- *Не допускайте детей к прибору даже если он находится в выключенном состоянии или не подключен к электросети.*
- *Во избежание получения травм не допускайте попадания одежды и волос в область вращения шнека.*
- *Перед тем как использовать функцию реверса дождитесь полной остановки вращения шнека.*

УСЛОВИЯ ОГРАНИЧЕНИЯ ПОЛЬЗОВАНИЯ

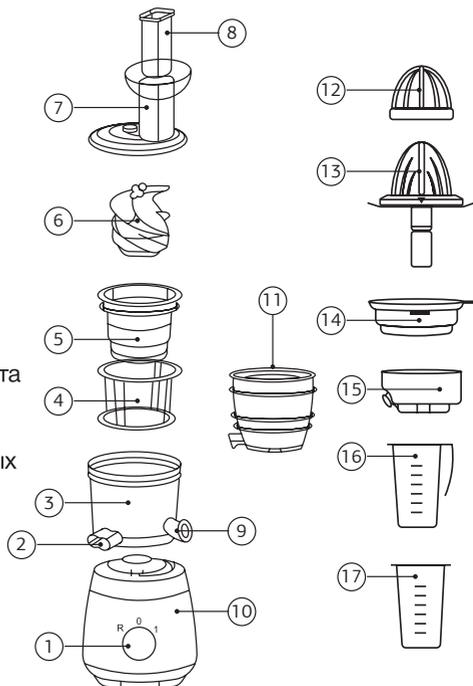
Данный электроприбор предназначено для работы в бытовых условиях и может применяться в квартирах, загородных домах или в других подобных условиях непромышленной эксплуатации. Промышленное или любое другое нецелевое использование устройства будет считаться нарушением инструкции пользователя, в этом случае, производитель не несет ответственности за возможные последствия.

НАЗНАЧЕНИЕ

Данное устройство является электроприбором, предназначенным для получения натурального сока из любых овощей, ягод, фруктов, зелени.

СХЕМА УСТРОЙСТВА

1. Моторный блок
2. Носик для выхода мякоти
3. Чаша сепаратора
4. Каркас фильтра
5. Фильтр
6. Шнек
7. Загрузочная горловина
8. Толкатель
9. Носик для выхода сока
10. Регулятор скорости /Реверс
11. Насадка для приготовления сорбета
12. Большой конус для цитрусовых
13. Малый конус для цитрусовых
- 14-15. Основание насадки для цитрусовых
16. стакан для сока
17. стакан для сбора мякоти



ТЕХНИЧЕСКИЕ ХАРАКТЕРИСТИКИ

- Мощность: 300 Вт
- Номинальное напряжение: 220 -240 В, ~50 Гц
- Емкость стакана для сока: 0,6 л.
- Емкость стакана для мякоти: 1,2 л.
- Управление: механическое
- Корпус: пластик
- Длина кабеля: 1 м

КОМПЛЕКТАЦИЯ

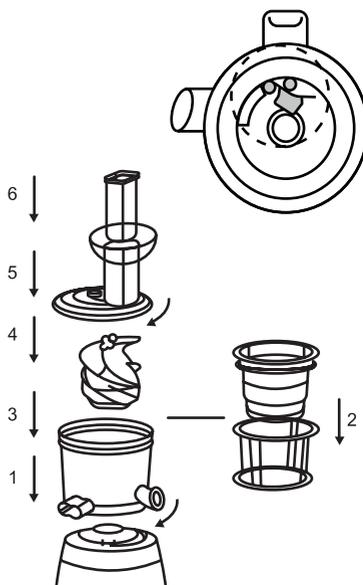
- Соковыжималка в сборе
 - Моторный блок
 - Рабочая камера
 - Толкатель
 - Фильтр
 - Чаша сепаратора
 - Силиконовая заглушка
- Щеточка для очистки
- стакан для мякоти
- стакан для сока
- Насадка для сорбета (мороженое из замороженных фруктов)
- Насадка для цитрусовых – 2 шт
- Руководство пользователя
- Гарантийный талон

СБОРКА

ВНИМАНИЕ!

При сборке прибора необходимо совместить значок «» с аналогичным указателем на корпусе.

- Носик для выхода жмыха имеет второе отверстие снизу к центру чаши, которое должно быть плотно закрыто силиконовой заглушкой. Перед использованием соковыжималки убедитесь, что заглушка установлена на своем месте.
- Установите чашу сепаратора (3) так, чтобы пазы на чаше совпадали с соответствующими выступами на корпусе моторного блока (1).
- Поместите фильтр (5) в пластиковый каркас (4) и установите в чашу сепаратора (3).
- Установите шнек (6) в фильтр (5).
- Установите загрузочную горловину (7) поверх чаши сепаратора (3), повернув ее по часовой стрелке до щелчка.



СИСТЕМА ЗАЩИТЫ

- Прибор оснащен защитой от включения при неправильной сборке. Если чаша сепаратора, загрузочная секция или крышка прибора не установлены или установлены неправильно, прибор не включится.
- При перегрузке, например, вследствие чрезмерного нажима на толкатель, при попытке загрузить слишком большое количество продуктов или при обработке твердых продуктов, двигатель прибора остановится. Если это произошло, дайте ему остыть в течение 10 минут и запустите программу снова.

ПОДГОТОВКА К РАБОТЕ

ВНИМАНИЕ!

После транспортировки или хранения прибора при низкой температуре необходимо выдержать его при комнатной температуре не менее двух часов.

- Извлеките прибор из упаковки, освободив его от транспортировочных элементов.
- Убедитесь в том, что напряжение сети соответствует напряжению прибора, указанному в технических характеристиках и на шильде прибора.

- Убедитесь, что комплектация прибора соответствует заявленной производителем, а все элементы прибора не повреждены.
- Перед первым использованием тщательно протрите влажной чистой тканью все части прибора, которые будут контактировать с пищевыми продуктами. Вытрите все элементы насухо.

ПОДГОТОВКА ПРОДУКТОВ

- Всегда тщательно мойте фрукты и овощи перед обработкой, чтобы удалить с них следы грязи или химикатов.
- Извлеките крупные семечки или косточки.
- Не загружайте в устройство кокос, бобы, крупы и другие твердые ингредиенты.
- Для эффективного отжима сока используйте только свежие продукты.

ЭКСПЛУАТАЦИЯ

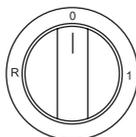
- Перед началом работы убедитесь, что устройство собрано правильно.
- Перед подключением устройства к сети питания убедитесь, что оно выключено (переключатель в положении 0).

Переключатель имеет три позиции:

«0» – выключен;

«1» – включен;

«R» – обратный ход (реверс).



- Подготовьте плоды.
- После загрузки ингредиентов в устройство слегка прижмите кусочки толкателем.

ВНИМАНИЕ:

Не используйте посторонние предметы для проталкивания! Не проталкивайте ингредиенты руками!

- Включайте устройство только после того, как ингредиенты будут загружены в горловину.
- Включите устройство (переведите переключатель в положение “1”). Через некоторое время польется сок. Не позволяйте устройству работать вхолостую, по мере необходимости закладывайте в горловину продукты.
- После окончания работы переведите переключатель в положение «0». Максимальное время непрерывной работы устройства – 15 минут.
- Выключите прибор из сети.

ВАЖНО!

Не переводите переключатель с «1» на «R» или с «R» на «1» напрямую. Если ингредиенты затрудняют или полностью блокируют работу шнека, сначала выключите устройство, переведя переключатель в положение «0», дождитесь полной остановки движущихся элементов, и только после этого переводите переключатель в положение «R».

Если во время работы устройства движение шнека затруднено, сразу же выключите устройство (переведите переключатель в положение 0). После этого переведите переключатель в положение R на несколько секунд, затем выключите устройство, включите и попробуйте поработать в обычном режиме. Если функция обратного хода не работает, отключите устройство, разберите и соберите заново. После повторной сборки попробуйте поработать в обычном режиме.

По мере наполнения контейнеров выключайте устройство и опорожняйте заполнившийся контейнер.

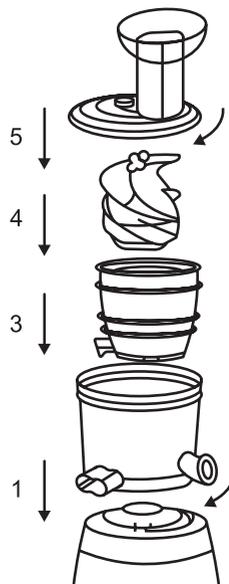
Максимальное время непрерывной работы устройства – 15 минут. Перерыв между двумя последовательными циклами должен быть не менее 30 минут. Если во время работы устройства нарушится крепление крышки с лотком к моторному блоку, устройство прекратит работу.

ИСПОЛЬЗОВАНИЕ НАСАДКИ ДЛЯ СОРБЕТА

Соковыжималка оснащена насадкой для приготовления мороженого из замороженных фруктов (сорбета).

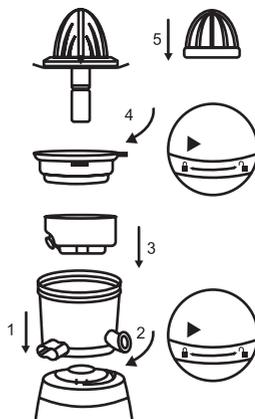
1. Установите чашу сепаратора (3) так, чтобы пазы на чаше совпадали с соответствующими выступами на корпусе моторного блока
2. Совместите значки «замок».
3. Поместите насадку для приготовления сорбета (11) в чашу сепаратора (3).
4. Установите шнек (6) в фильтр (4).
5. Установите загрузочную горловину (7) поверх чаши сепаратора (3), повернув ее по часовой стрелке до щелчка.

Загружайте замороженные фрукты в загрузочную горловину (7), помогая толкателем (8).
Готовый сорбет будет выходить из отверстия для выхода мякоти (2).



ИСПОЛЬЗОВАНИЕ НАСАДКИ ДЛЯ ЦИТРУСОВЫХ

1. Установите чашу сепаратора так, чтобы пазы на чаше совпадали с соответствующими выступами на корпусе
2. Поверните до совпадения со значком «замок».
3. Установите основание насадки для цитрусовых на чашу сепаратора.
4. Совместите значки «замок».
5. Установите малый или большой конус.



ОЧИСТКА И УХОД

ВНИМАНИЕ!

Всегда выполняйте очистку прибора после каждого использования, во избежание неполадок и проблем с работой соковыжималки.

- Перед очисткой прибора всегда отключайте его от сети
- Поверните загрузочную горловину против часовой стрелки, отсоединяя ее от чаши.
- Разберите соковыжималку согласно обратной последовательности, показанном в разделе «сборка».
- Для очистки используйте щеточку, входящую в комплект поставки.
- Не используйте металлические губки и агрессивные вещества, т.к. это может повредить устройство.
- Не рекомендуется мытье в посудомоечной машине.
- Просушите все съемные части после очистки.

ПОРЯДОК ДЕЙСТВИЙ В СЛУЧАЕ ОБНАРУЖЕНИЯ НЕИСПРАВНОСТИ

Проблема	Причина	Решение
Прибор не работает	Отсутствует электропитание	Убедитесь, что прибор подключен к исправной розетке
	Загрузочная секция, крышка или чаша установлены неверно	Проверьте правильность сборки прибора
Двигатель остановился во время работы	Сработала защита от перегрузки	Следуйте указаниям раздела «Система защиты»
Жмых попадает в сок. Сок вытекает из стыка моторного блока и чаши сепаратора	Нет давления на насадку	Для экономии электроэнергии двигатель прибора останавливается при отсутствии давления на насадку
	Сработала защита от перегрева	Отключите прибор от электросети и дайте ему полностью остыть. При дальнейшей эксплуатации сократите время непрерывной работы
	Сепаратор и чаша сепаратора сильно загрязнены	Очистите сепаратор и чашу сепаратора
	Мягкие сорта яблок и груш не предназначены для получения сока. При их отжиме образуется большое количество отходов, засоряющих сепаратор. Нарушается режим работы соковыжималки	Не используйте мягкие сорта яблок и груш. Чаще очищайте рабочую камеру от мякоти
	Неправильная сборка	Полностью разберите прибор, очистите, согласно разделу «Очистка и уход» и соберите прибор, соблюдая указания раздела «Сборка прибора»

ВНИМАНИЕ!

Механические повреждения корпуса, аксессуаров и комплектующих частей не являются гарантийным случаем.

ТРАНСПОРТИРОВКА И ХРАНЕНИЕ

- Транспортировка устройства проводится всеми видами транспорта в соответствии с правилами перевозки грузов. При транспортировке в заводской упаковке необходимо обеспечить защиту от повреждений, исключив возможность воздействия атмосферных осадков и агрессивной среды.
- При транспортировке без заводской упаковки рекомендуется использовать воздушно-пузырьковую пленку и тару из гофрированного картона. Рекомендуется качественно обернуть каждый элемент устройства в пленку и расположить в таре вертикально. Свободное расстояние между элементами изделия необходимо проложить воздушно-пузырьковой пленкой или сложенным картоном с целью исключения их свободного перемещения по таре в процессе транспортировки.
- Хранение изделий осуществляется в чистом закрытом сухом помещении при температуре окружающей среды в диапазоне от 5 до 40 °С и относительной влажности не выше 70 %.
- Храните в месте, недоступном для детей.

УТИЛИЗАЦИЯ

- В целях защиты окружающей среды после окончания срока службы прибора и элементов питания не выбрасывайте их вместе с обычными бытовыми отходами. Передайте прибор и элементы питания в специализированные пункты для дальнейшей утилизации.
- Отходы, образующиеся при утилизации изделий, подлежат обязательному сбору с последующей утилизацией в установленном порядке.
- Для получения дополнительной информации об утилизации данного продукта обратитесь в местный муниципалитет, службу утилизации бытовых отходов или в магазин, где вы приобрели данный продукт.
- Данное изделие соответствует требуемым европейским и российским стандартам безопасности и гигиены.

РЕАЛИЗАЦИЯ УСТРОЙСТВА

Изделие предназначено для реализации через розничные торговые сети и не требует специальных условий.

Наименование устройства

Модель

Серийный номер

Дата продажи

Фирма-продавец

Адрес фирмы-продавца

Телефон фирмы-продавца

С условиями гарантийного обслуживания ознакомлен и согласен.
Подтверждаю получение исправного изделия. Претензий к
внешнему виду не имею.

Печать

Подпись покупателя

Отрывной талон 1

Модель

Серийный номер

Дата продажи

Продавец:

Информация о покупателе:

Отрывной талон 2

Модель

Серийный номер

Дата продажи

Продавец:

Информация о покупателе:

Отрывной талон 3

Модель

Серийный номер

Дата продажи

Продавец:

Информация о покупателе:

ГАРАНТИЙНЫЕ ОБЯЗАТЕЛЬСТВА

Уважаемый покупатель!

При оформлении покупки требуется проверки комплектности, внешнего вида и основных режимов работы изделия, правильности и полноту заполнения настоящего гарантийного талона, Компания HYUNDAI выражает Вам признательность за Ваш выбор, При возникновении каких-либо проблем при эксплуатации изделия обращайтесь в ближайшие авторизованные сервисные центры (АЦЦ), Адреса и телефоны АЦЦ Вы можете узнать в магазине; у наших дилеров; на сайте компании: www.hyundai-electronics.com.ru; по телефону: 8 800 302 03 94, Только эти сервисные центры имеют право и соответствующую квалификацию обслуживать технику HYUNDAI, Убедительно просим Вас во избежание недоразумений внимательно изучить Инструкцию по эксплуатации и проверить правильность заполнения гарантийного талона, Гарантийные обязательства обретают силу при возможности однозначного определения гарантийности изделия для чего необходимо: наличие правильно и четко указанных в гарантийном талоне модели, серийного номера, а также совпадение серийного номера и модели на изделии с указанными в гарантийном талоне, Запрещается вносить какие-либо изменения в идентификационные данные в гарантийном талоне и на изделие, а также стирать их или переписывать, Нарушение этих условий может привести к необходимости проведения экспертизы для установления гарантийности изделия, Данным гарантийным талоном компания HYUNDAI подтверждает принятие на себя обязательства по удовлетворению требований потребителей, установленных действующим законодательством о защите прав потребителей, в случае обнаружения недостатков изделия, Однако, компания HYUNDAI оставляет за собой право отказать в гарантийном сервисном обслуживании изделия в случае несоблюдения изложенных ниже условий, Все условия гарантийных обязательств действуют в рамках законодательства о защите прав потребителей и регулируются законодательством страны, на территории которой они предоставляются.

Гарантийный срок

Гарантийные обязательства действуют в течение 24 (двадцати четырёх) месяцев с даты продажи изделия, при соблюдении настоящих Условий, При отсутствии чека, подтверждающего дату продажи, и отсутствия печати продавца в гарантийном талоне, гарантийный срок исчисляется от даты выпуска и равен 24 (двадцати четырёх) месяцам.

Условия гарантии

- Гарантия предоставляется только на модели, официально поставляемые компанией HYUNDAI и прошедшие сертификацию.
- Гарантия предоставляется покупателям, приобретающим и использующим свой товар для личных или бытовых нужд.
- Покупатель обязуется при возникновении неисправности в изделии обратиться в АЦЦ для проведения гарантийного ремонта.
- Гарантийные обязательства не распространяются на принадлежности и аксессуары, входящие в комплектность изделия - элементы питания (батареи, аккумуляторы), монтажные приспособления, также гарантия не распространяется на:

- микроволновые печи: на решётки для гриля, стеклянные блюда, роликовые кольца, муфты вала мотора, элементы пароварки, лампы подсветки, слюдяные пластины, предохранители, аккумуляторы;
- духовые шкафы: на внешние и внутренние стекла дверей, стеклянные поверхности панели управления, ручки двери и ручки управления, подносы, решетки, телескопические направляющие, стеклянные тарелки, керамические тарелки, вертела, термосы, лампы подсветки;
- пылесосы: на щетки, насадки, трубки, шланги, пылесборники, фильтры, аккумуляторы;
- стиральные машины: на шланги для подвода и слива воды;
- посудомоечные машины: на шланги для подвода и слива воды, корзины для загрузки посуды, распылители, лампы подсветки;
- варочные панели: на стеклянные поверхности, ручки управления, чугунные решетки, газовые конфорки, жиклеры;
- кухонные вытяжки: на декоративные короба, воздуховоды, лампочки, фильтры;
- холодильники: на полки, лотки и ящики, лампочки;
- прочую МБТ: на аксессуары и принадлежности, идущие в комплекте, расходные материалы (предметы с ограниченным сроком службы), пульты дистанционного управления.

5. Изделие снимается с гарантийного обслуживания в случаях:

- если изделие использовалось в целях, не соответствующих его прямому назначению;
- если нарушены правила эксплуатации, изложенные в Руководстве по эксплуатации;
- нарушения сохранности гарантийных пломб;
- если изменен, удален или неразборчив серийный номер изделия;
- изменения внутреннего устройства или попытки самостоятельного ремонта изделия;
- получения деформации, изменения геометрии корпуса товара;
- монтажа, подключения и установки изделия, выполненных не в соответствии с Руководством по эксплуатации.

6. Гарантийные обязательства не распространяются на:

- механические повреждения, возникшие после передачи изделия потребителю;
- повреждения, вызванные воздействием влаги, высоких или низких температур, коррозией, окислением;
- повреждения, вызванные попаданием внутрь посторонних предметов, веществ, жидкостей, насекомых, животных;
- повреждения, вызванные стихией, пожаром, бытовыми факторами, случайными внешними факторами (скачок напряжения в электрической сети, гроза и т.п.);
- дефекты, возникшие вследствие естественного износа при эксплуатации изделия. При этом под естественным износом понимаются последствия эксплуатации изделия, вызвавшие ухудшение их технического состояния и внешнего вида из-за использования данного изделия или использования агрессивных чистящих средств, приводящих к удалению символов и надписей на внешних поверхностях товара;
- некомплектность товара, которая была обнаружена покупателем после передачи товара от продавца;
- повреждения, вызванные несоответствием стандартам параметров электрических сетей и других подобных внешних факторов.

В вышеуказанных случаях Изготовитель снимает с себя ответственность за возможный вред, прямо или косвенно нанесенный продукцией людям, домашним животным, имуществу.

7. Изделие может быть снято с гарантийного обслуживания, если будет установлено, что нарушены гарантийные пломбы, имеются следы разборки и других, не предусмотренных инструкцией по эксплуатации, вмешательств.

8. Не подлежат гарантийному ремонту изделия с дефектами, возникшими вследствие выхода из строя деталей, обладающих ограниченным сроком службы или ограниченным гарантийным сроком.

9. Настройка и установка (сборка, подключение и т.п.) изделия, описанные в документации, прилагаемой к товару, могут быть выполнены как самим пользователем, так и специалистами АЦЦ соответствующего профиля и фирм-продавцов (на платной основе). При этом лицо (организация), установившее изделие, несет ответственность за правильность и качество установки (настройки). Стоит обратить внимание на значимость правильной установки изделия, как для его надежной работы, так и для получения гарантийного и бесплатного сервисного обслуживания. Необходимо требовать от специалиста по установке внести все необходимые сведения об установке в гарантийный талон.

10. Настройка изделия, порядок которой изложен в Руководстве по эксплуатации, не относится к гарантийному обслуживанию. Производитель оставляет за собой право изменять характеристики устройств и их комплектность без предварительного уведомления.

Уважаемые покупатели! Перед обращением в сервисный центр внимательно изучите раздел «Возможные неисправности» в Руководстве по эксплуатации.

По лицензии Hyundai Corporation Holdings, Korea
Licensed by Hyundai Corporation Holdings, Korea

Отрывной талон 3	Отрывной талон 2	Отрывной талон 1
<i>Дата поступления</i>	<i>Дата поступления</i>	<i>Дата поступления</i>
<i>Дата выполнения</i>	<i>Дата выполнения</i>	<i>Дата выполнения</i>
<i>Характер ремонта</i>	<i>Характер ремонта</i>	<i>Характер ремонта</i>
Сервисный центр:	Сервисный центр:	Сервисный центр:
<i>Прибор принят, претензий не имею</i>	<i>Прибор принят, претензий не имею</i>	<i>Прибор принят, претензий не имею</i>
Подпись	Подпись	Подпись

HYUNDAI

ИЗГОТОВИТЕЛЬ:

Nippon Klick Systems Limited

Address: Quijano Chambers, P.O.Box 3159, Road Town, Tortola, British Virgin Islands
Made in China

Ниппон Клик Системс Лимитед

Адрес: Куиджано Чэмберс, а/я 3159, Роуд Таун, Тортола, Британские Виргинские Острова
Сделано в Китае

Импортер и организация, уполномоченная на принятие претензий от потребителей:

ООО «Мерлион»

Московская обл., г. Красногорск, б-р Строителей, д.4

В целях постоянного улучшения качества и совершенствования товара, производитель оставляет за собой право вносить изменения в конструкцию изделия, не ухудшающие эксплуатационные характеристики, без предварительного уведомления.

Продукция прошла обязательное подтверждение соответствия требованиям технических регламентов ЕАЭС.

Для получения более подробной информации об устройстве посетите сайт:

www.hyundai-electronics.com.ru

Телефон сервисной службы: 8-800-302-0394

По лицензии Hyundai Corporation Holdings, Корея
Licensed by Hyundai Corporation Holdings, Korea

Сведения о серийном номере и технические характеристики представлены на шильде устройства и на упаковке.

Срок службы устройства составляет **3 года** при условии использования устройства в строгом соответствии с настоящим руководством пользователя.

Дата производства указана на упаковке.

Срок гарантии: 2 года

