

HYUNDAI

РУКОВОДСТВО ПОЛЬЗОВАТЕЛЯ

АЭРОГРИЛЬ HYF-3456



Содержание

Общие меры безопасности.....	3
Специальные меры безопасности	4
Назначение	5
Устройство прибора	5
Технические характеристики	6
Комплектация	6
Перед первым использованием	6
Подготовка к использованию	6
Использование	7
Советы и рекомендации	8
Очистка и уход	9
Устранение неисправностей	9
Транспортировка и хранение	11
Утилизация	11
Гарантийный талон	13
Контактная информация	16

ОБЩИЕ МЕРЫ БЕЗОПАСНОСТИ

Перед использованием прибора внимательно ознакомьтесь с настоящим руководством пользователя.

- Сохраняйте руководство пользователя, гарантийный талон, чек, упаковочную коробку и, по возможности, другие элементы упаковки прибора.
- Регулярно проверяйте прибор и его кабель для выявления повреждений.
- Не используйте прибор в случае обнаружения каких-либо повреждений.
- Перед использованием прибора убедитесь в соответствии рабочего напряжения прибора и напряжения электросети.
- Устройство должно быть подключено к розетке с заземлением.
- Не рекомендуется подключать устройство к электросети при помощи удлинителей, разветвителей и переходников.
- Подключайте прибор только к источнику переменного тока.
- Для дополнительной защиты рекомендуется установить устройство защитного отключения (УЗО). Для установки обратитесь к специалисту.
- Во избежание перегрузки электрической сети не рекомендуется включать одновременно несколько устройств с большим потреблением мощности.
- Не погружайте прибор в воду или другие жидкости, не мойте прибор в посудомоечной машине. Не прикасайтесь к прибору влажными руками.
- При намокании прибора сразу отключите его от сети.
- Не используйте прибор не по назначению.
- Не используйте прибор на открытом воздухе.
- Не используйте прибор в местах, где распыляются аэрозоли или используются легко воспламеняющиеся жидкости.
- Не допускается включение прибора после падения даже при отсутствии внешних повреждений до того, как его осмотрит специалист. Обратитесь в специализированный сервис.
- Не накрывайте включенное в розетку устройство.
- Избегайте соприкосновения сетевого шнура питания устройства с горячими поверхностями и острыми предметами.
- В случае повреждения сетевого шнура питания использование устройства запрещено.
- Не прикасайтесь к включенному в сеть прибору влажными или мокрыми руками.
- В случае обнаружения неисправности немедленно отключите прибор от сети.
- Отключая прибор от сети, держитесь за вилку, не тяните за шнур.
- Не передвигайте работающий прибор.
- Не используйте прибор вблизи штор, занавесок и прочих легко воспламеняющихся предметов.
- Предохраняйте прибор и сетевой кабель от воздействия высоких температур, попадания прямых солнечных лучей, сырости и прочих негативных воздействий.
- Прибор не предназначен для использования детьми, а также лицами с ограниченными физическими, чувствительными и умственными возможностями, лицами без соответствующего опыта и знаний без предварительного обучения, инструктажа и наблюдения за работой лица ответственного за их безопасность.
- Не разрешайте детям использовать устройство и аксессуары в качестве игрушки.

- Не разрешайте детям играть с коробкой и прочими элементами упаковки во избежание травм или удушья.
- Не допускается использование устройства с принадлежностями, не входящими в комплект поставки.
- Рекомендуется хранить и использовать устройство в местах, недоступных для детей.
- При хранении устройства избегайте спутывания или заламывания сетевого шнура питания.
- Никогда не оставляйте включенное в сеть (работающее) устройство без внимания.
- Не размещайте прибор вблизи или на газовых и электрических плитах, внутри духовых печей либо вблизи других источников тепла.
- Не используйте устройство рядом с водой или другими жидкостями.
- Запрещены самостоятельный ремонт прибора или внесение изменений в его конструкцию. Ремонт прибора должен производиться исключительно специалистом сервисного центра.

СПЕЦИАЛЬНЫЕ МЕРЫ БЕЗОПАСНОСТИ

- Прибор должен использоваться только в устойчивом положении.
- Не оставляйте прибор в рабочем состоянии без внимания.
- Не прикасайтесь к горячим поверхностям. Используйте термостойкие перчатки для готовки.
- Прибор предназначен только для внутреннего домашнего использования.
- Не очищайте прибор металлической губкой.
- Не закрывайте отверстие для выхода пара во время работы прибора.
- Никогда не ставьте прибор прямо на столешницу, используйте специальную подставку или коврик.
- Не ставьте прибор у стены или рядом с другими приборами. Оставьте не менее 10 см свободного пространства сзади и по бокам и 10 см свободного пространства над прибором.
- Не кладите ничего на прибор сверху.
- Когда прибор не используется или перед его чисткой, вынимайте вилку из розетки.
- Использование дополнительных приспособлений, не рекомендованных производителем прибора, может привести к травмам.
- При перемещении прибора, содержащего горячее масло или другие горячие жидкости, необходимо соблюдать крайнюю осторожность.
- Прибор не предназначен для управления с помощью внешнего таймера или отдельной системы дистанционного управления.
- Во время жарки на горячем воздухе горячий пар выходит через отверстие для выпуска воздуха, держите руки и лицо на безопасном расстоянии от пара и от отверстия для выпуска воздуха.
- Немедленно отключите прибор от сети, если вы увидите темный дым, выходящий из прибора. Подождите, пока прекратится выделение дыма, прежде чем вынимать корзину из прибора.
- Прибору требуется примерно 30 минут, чтобы остыть для безопасного обращения или чистки.

ВНИМАНИЕ

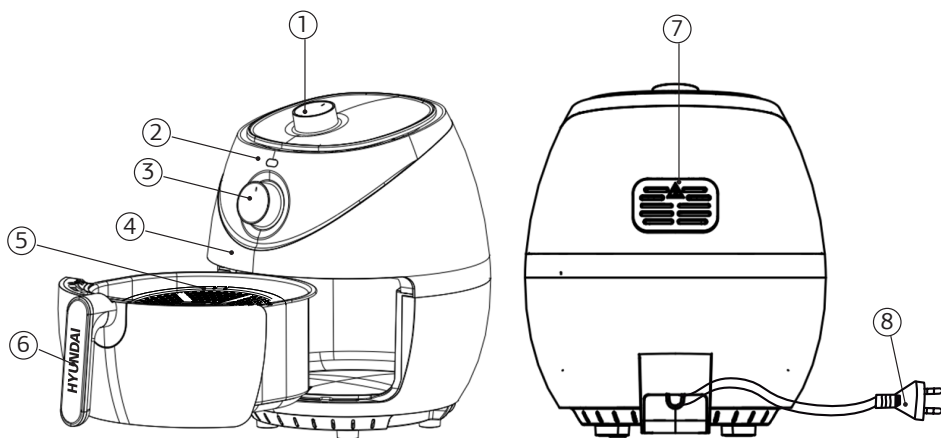
Этот электроприбор имеет функцию нагрева. Поверхности, отличные от функциональных поверхностей, могут подвергаться воздействию высоких температур. К оборудованию следует прикасаться только к предназначенным ручкам и использовать средства защиты от перегрева, такие как перчатки или аналогичные средства. Также, дайте электроприбору остыть прежде, чем прикасаться к нему или перемещать.

НАЗНАЧЕНИЕ

Аэрогриль предназначен для приготовления пищи с помощью потоков горячего воздуха.

УСТРОЙСТВО ПРИБОРА

1. Регулятор температуры
2. Индикатор работы
3. Регулятор времени
4. Основной корпус
5. Съемная корзина с подставкой
6. Ручка корзины
7. Отверстие выхода пара
8. Сетевой шнур питания



ТЕХНИЧЕСКИЕ ХАРАКТЕРИСТИКИ

- Мощность: 1400–1500 Вт
- Напряжение: 220–240 В, ~50/60 Гц
- Объем корзины: 3,2 л
- Регулировка температуры: 80–200 °С
- Таймер: до 30 мин
- Размер устройства: 318x266x316 мм
- Вес устройства: 3,2 кг
- Длина шнура: 0,8 м
- Цвет: черный/серебристый

КОМПЛЕКТАЦИЯ

- Аэрогриль
- Съёмная корзина
- Подставка
- Сетевой шнур питания
- Гарантийный талон
- Руководство пользователя

ПЕРЕД ПЕРВЫМ ИСПОЛЬЗОВАНИЕМ

1. Удалите все упаковочные материалы.
2. Удалите с прибора все наклейки или этикетки.
3. Тщательно очистите корзину и подставку горячей водой, небольшим количеством моющего средства и неабразивной губкой.
4. Протрите прибор изнутри и снаружи влажной тканью.

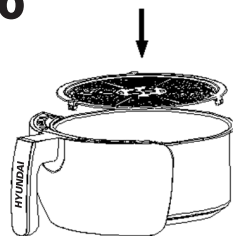
ВНИМАНИЕ

Этот аэрогриль используется без масла. Прибор работает на горячем воздухе. Не заливajte в корзину масло или жир для жарки.

При первом нагреве может выделяться запах или дым – не является неисправностью обгорает смазочный материал. После первых 1-2 включений пропадает.

ПОДГОТОВКА К ИСПОЛЬЗОВАНИЮ

1. Установите прибор на устойчивую, горизонтальную и ровную термостойкую поверхность.
2. Поместите подставку в корзину (рис. 1).

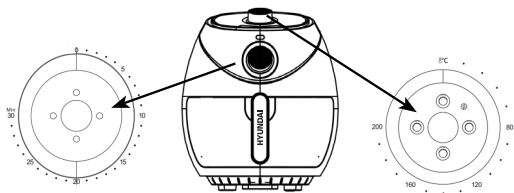


(рис. 1)

ВНИМАНИЕ

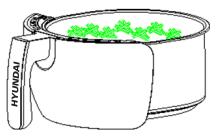
Не закрывайте отверстие выхода пара руками, мебелью, другими приборами или иными предметами. Это может привести к ожогам, возгоранию, нарушению процесса приготовления или поломке аэрогриля.

ИСПОЛЬЗОВАНИЕ

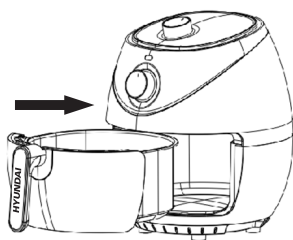


(рис. 2)

Аэрогриль оснащен двумя регуляторами, поворачивая которые можно настраивать температурный режим и выставлять таймер для времени приготовления. Когда таймер отсчитает время до 0, прибор подаст звуковой сигнал и автоматически выключится. Чтобы выключить прибор вручную, поверните регулятор времени против часовой стрелки в положение 0.



(рис. 3)



(рис. 4)

1. Вставьте вилку сетевого шнура питания в розетку с заземлением.
2. Извлеките корзину из корпуса, потянув за ручку.
3. Положите ингредиенты в корзину (рис. 3).
4. Ровно вставьте корзину в аэрогриль (рис. 4).

ВНИМАНИЕ

Никогда не используйте корзину без внутренней подставки.

Не прикасайтесь к корзине во время и некоторое время после использования, так как она становится очень горячей. Держите корзину только за ручку.

5. Определите необходимое время приготовления и температуру для Вашего блюда (см. раздел «Советы и рекомендации») и установите регулятор времени и температуры в нужное положение в зависимости от типа блюда.
6. Некоторые блюда требуют перемешивания в середине процесса приготовления (см. раздел «Советы и рекомендации»). Чтобы перемешать ингредиенты, вытащите корзину из прибора за ручку. Устройство остановит процесс приготовления. Далее перемешайте ингредиенты и вставьте корзину обратно в аэрогриль.
7. Прозвучит сигнал таймера – установленное время приготовления истекло. Аэрогриль остановит приготовление. Отключите устройство от розетки.
8. Вытащите корзину из аэрогриля и извлеките содержимое в миску или на тарелку.
9. Далее в аэрогриль можно загрузить ингредиенты для следующей порции.

СОВЕТЫ И РЕКОМЕНДАЦИИ

Таблица ниже поможет Вам выбрать основные настройки для приготовления определенных продуктов.

ПРИМЕЧАНИЕ:

Данные настройки являются рекомендациями, но результат может зависеть от следующих факторов: температура, состав, качество и свежесть ингредиентов.

	Размер порции, г	Время приготовления, мин	Рекомендуемая температура, °C
Замороженный картофель фри	500-600	23-27	180-200
Куриные крылышки	600-800	23-27	180-200
Куриные ножки	600-800	23-27	180-200
Рыба	500-600	18-22	180-200
Креветки	400-500	18-22	150-170
Печенье	140-160	13-17	160-180
Стейк	160-200	18-22	160-180
Пирог	120-160	14-16	160-180

Полезные советы:

- Ингредиенты меньшего размера или мелко нарезанные готовятся быстрее и требуют меньше времени приготовления.
- Перемешивание мелких ингредиентов в середине процесса приготовления оптимизирует конечный результат и может помочь предотвратить неравномерное обжаривание ингредиентов.
- Добавьте немного масла в свежий картофель для получения хрустящего результата. Обжарьте ингредиенты в аэрогриле в течение нескольких минут после добавления масла. Оптимальное количество для приготовления хрустящего картофеля фри составляет 500 грамм.
- Закуски, которые можно приготовить в духовке, также можно приготовить в аэрогриле.
- Используйте предварительно приготовленное тесто, чтобы быстро и легко приготовить закуски с начинкой. Предварительно приготовленное тесто также требует более короткого времени приготовления, чем домашнее тесто.
- Аэрогриль можно также использовать для разогревания продуктов для этого установите температуру 150°C и таймер до 10 минут.

ОЧИСТКА И УХОД

Очищайте прибор после каждого использования.

Корзина и подставка имеют антипригарное покрытие. Не используйте для их чистки металлическую кухонную утварь или абразивные чистящие средства, так как это может повредить антипригарное покрытие.

1. Выньте вилку из розетки и дайте прибору остыть.
2. Извлеките корзину, так аэрогриль быстрее остынет.
3. Протрите внешнюю поверхность прибора влажной тканью.
4. Очистите корзину и подставку горячей водой, небольшим количеством моющего средства и неабразивной губкой. Также, можно использовать обезжиривающее средство для удаления оставшейся грязи.

ПРИМЕЧАНИЕ:

Если остатки пищи прилипли к подставке или дну корзины, наполните корзину горячей водой с небольшим количеством моющего средства. Положите подставку в корзину и подержите их так в течение 10 минут.

УСТРАНЕНИЕ НЕИСПРАВНОСТЕЙ

ЗАПРЕЩЕНЫ САМОСТОЯТЕЛЬНЫЙ РЕМОНТ ПРИБОРА ИЛИ ВНЕСЕНИЕ ИЗМЕНЕНИЙ В ЕГО КОНСТРУКЦИЮ

НЕИСПРАВНОСТЬ	ВОЗМОЖНЫЕ ПРИЧИНЫ	УСТРАНЕНИЕ НЕИСПРАВНОСТИ
Аэрогриль не работает.	Прибор не подключен к сети.	Вставьте вилку сетевого шнура питания в розетку с заземлением.
	Не установлен таймер.	Установите таймер на необходимое время приготовления для включения прибора.
Продукты, приготавливаемые в аэрогриле, не готовы.	Количество ингредиентов в корзине слишком велико.	Положите в корзину меньше ингредиентов. Меньшие порции приготавливаются более равномерно.
	Установленная температура слишком низкая.	Установите регулятор температуры в верное для приготавливаемого продукта положение.
	Время приготовления недостаточное.	Установите таймер на требуемое время приготовления.

НЕИСПРАВНОСТЬ	ВОЗМОЖНЫЕ ПРИЧИНЫ	УСТРАНЕНИЕ НЕИСПРАВНОСТИ
Ингредиенты обжариваются в аэрогриле неравномерно.	Слипание и наложение ингредиентов друг на друга.	Ингредиенты, которые лежат друг на друге или поперек друг друга (например, картофель фри), необходимо перемешивать в середине процесса приготовления.
Жареные блюда не становятся хрустящими, после приготовления в аэрогриле.	Используются продукты, предназначенные для приготовления в традиционной фритюрнице.	Приготовьте эти продукты в духовке или слегка смажьте их маслом для более хрустящего результата.
Не получается установить корзину аэрогриля.	В корзине слишком много ингредиентов.	Не наполняйте корзину ингредиентами свыше максимального значения.
	Подставка неправильно установлена в корзине.	Опускайте подставку в корзину до тех пор, пока не услышите щелчок.
Из прибора выходит белый дым.	Идет жарка слишком жирных ингредиентов.	Во время жарки жирных ингредиентов в корзину просачивается большое количество масла. Масло выделяет дым белого цвета, и корзина может нагреваться сильнее, чем обычно. Это не влияет ни на прибор, ни на конечный результат.
	Корзина содержит остатки жира от предыдущего использования.	Белый дым возникает из-за нагревания жира на сковороде. Убедитесь, что правильно чистите корзину после каждого использования.
Свежий картофель фри жарится неравномерно.	Используется неподходящий сорт или несвежий картофель.	Используйте свежий картофель и убедитесь, что он остается твердым во время жарки.
	Картофель перед жаркой не промыт должным образом.	Тщательно промойте картофель, чтобы удалить крахмал с внешней стороны.
Картофель фри не хрустит после приготовления в аэрогриле.	Хрустящая корочка картофеля фри зависит от количества масла и воды в картофеле.	Убедитесь, что картофель правильно высушен прежде, чем добавлять масло.
		Нарежьте картофель помельче, чтобы получить более хрустящий результат.
		Добавьте немного масла для более хрустящего результата.

ТРАНСПОРТИРОВКА И ХРАНЕНИЕ

- Транспортировка устройства проводится всеми видами транспорта в соответствии с правилами перевозки грузов.
- При транспортировке в заводской упаковке необходимо обеспечить защиту от повреждений, исключив возможность воздействия атмосферных осадков и агрессивной среды.
- При транспортировке без заводской упаковки рекомендуется использовать воздушно-пузырьковую пленку и тару из гофрированного картона.
- Свободное расстояние между элементами изделия необходимо проложить воздушно-пузырьковой пленкой или сложенным картоном с целью исключения их свободного перемещения по таре в процессе транспортировки.
- Хранение изделий осуществляется в чистом закрытом сухом помещении при температуре окружающей среды в диапазоне от 5 до 40 °С и относительной влажности не выше 70%.

УТИЛИЗАЦИЯ

- В целях защиты окружающей среды после окончания срока службы устройства и элементов питания не выбрасывайте их вместе с обычными бытовыми отходами. Передайте устройство и элементы питания в специализированные пункты для дальнейшей утилизации.
- Отходы, образующиеся при утилизации изделий, подлежат обязательному сбору с последующей утилизацией в установленном порядке.
- Для получения дополнительной информации об утилизации данного продукта обратитесь в местный муниципалитет, службу утилизации бытовых отходов или в магазин, где был приобретен данный продукт.
- Данное изделие соответствует всем требуемым европейским и российским стандартам безопасности и гигиены.

ПРАВИЛА И УСЛОВИЯ МОНТАЖА

Данное устройство не требует какого-либо монтажа или постоянной фиксации.

РЕАЛИЗАЦИЯ УСТРОЙСТВА

Изделие предназначено для реализации через розничные торговые сети и не требует специальных условий.

УСЛОВИЯ ОГРАНИЧЕНИЯ ПОЛЬЗОВАНИЯ

Данное устройство предназначено только для работы в жилых некоммерческих зонах в соответствии с назначением и мерами безопасности, описанными в данном руководстве пользователя.

Наименование устройства

Модель

Серийный номер

Дата продажи

Фирма-продавец

Адрес фирмы-продавца

Телефон фирмы-продавца

С условиями гарантийного обслуживания ознакомлен и согласен.
Подтверждаю получение исправного изделия. Претензий к
внешнему виду не имею.

Печать

Подпись покупателя

Отрывной талон 1

Отрывной талон 2

Отрывной талон 3

Модель

Модель

Модель

Серийный номер

Серийный номер

Серийный номер

Дата продажи

Дата продажи

Дата продажи

Продавец:

Продавец:

Продавец:

Информация о покупателе:

Информация о покупателе:

Информация о покупателе:

ГАРАНТИЙНЫЕ ОБЯЗАТЕЛЬСТВА

Уважаемый покупатель!

При оформлении покупки требуется проверки комплектности, внешнего вида и основных режимов работы изделия, правильности и полноту заполнения настоящего гарантийного талона, Компания HYUNDAI выражает Вам признательность за Ваш выбор, При возникновении каких-либо проблем при эксплуатации изделия обращайтесь в ближайшие авторизованные сервисные центры (АЦЦ), Адреса и телефоны АЦЦ Вы можете узнать в магазине; у наших дилеров; на сайте компании: www.hyundai-electronics.com.ru; по телефону: 8 800 302 03 94, Только эти сервисные центры имеют право и соответствующую квалификацию обслуживать технику HYUNDAI, Убедительно просим Вас во избежание недоразумений внимательно изучить Инструкцию по эксплуатации и проверить правильность заполнения гарантийного талона, Гарантийные обязательства обретают силу при возможности однозначного определения гарантийности изделия для чего необходимо: наличие правильно и четко указанных в гарантийном талоне модели, серийного номера, а также совпадение серийного номера и модели на изделии с указанными в гарантийном талоне, Запрещается вносить какие-либо изменения в идентификационные данные в гарантийном талоне и на изделие, а также стирать их или переписывать, Нарушение этих условий может привести к необходимости проведения экспертизы для установления гарантийности изделия, Данным гарантийным талоном компания HYUNDAI подтверждает принятие на себя обязательства по удовлетворению требований потребителей, установленных действующим законодательством о защите прав потребителей, в случае обнаружения недостатков изделия, Однако, компания HYUNDAI оставляет за собой право отказать в гарантийном сервисном обслуживании изделия в случае несоблюдения изложенных ниже условий, Все условия гарантийных обязательств действуют в рамках законодательства о защите прав потребителей и регулируются законодательством страны, на территории которой они предоставляются.

Гарантийный срок

Гарантийные обязательства действуют в течение 24 (двадцати четырёх) месяцев с даты продажи изделия, при соблюдении настоящих Условий, При отсутствии чека, подтверждающего дату продажи, и отсутствия печати продавца в гарантийном талоне, гарантийный срок исчисляется от даты выпуска и равен 24 (двадцати четырёх) месяцам.

Условия гарантии

- Гарантия предоставляется только на модели, официально поставляемые компанией HYUNDAI и прошедшие сертификацию.
- Гарантия предоставляется покупателям, приобретающим и использующим свой товар для личных или бытовых нужд.
- Покупатель обязуется при возникновении неисправности в изделии обратиться в АЦЦ для проведения гарантийного ремонта.
- Гарантийные обязательства не распространяются на принадлежности и аксессуары, входящие в комплектность изделия - элементы питания (батареи, аккумуляторы), монтажные приспособления, также гарантия не распространяется на:
 - микроволновые печи: на решётки для гриля, стеклянные блюда, роликовые кольца, муфты вала мотора, элементы пароварки, лампы подсветки, складные пластины, предохранители, аккумуляторы;
 - духовые шкафы: на внешние и внутренние стекла дверей, стеклянные поверхности панели управления, ручки двери и ручки управления, подносы, решетки, телескопические направляющие, стеклянные тарелки, керамические тарелки, вертела, термосы, лампы подсветки;
 - пылесосы: на щетки, насадки, трубки, шланги, пылесборники, фильтры, аккумуляторы;
 - стиральные машины: на шланги для подвода и слива воды;
 - посудомоечные машины: на шланги для подвода и слива воды, корзины для загрузки посуды, распылители, лампы подсветки;
 - варочные панели: на стеклянные поверхности, ручки управления, чугунные решетки, газовые конфорки, жиклеры;
 - кухонные вытяжки: на декоративные короба, воздуховоды, лампочки, фильтры;
 - холодильники: на полки, лотки и ящики, лампочки;
 - прочую МБТ: на аксессуары и принадлежности, идущие в комплекте, расходные материалы (предметы с ограниченным сроком службы), пульты дистанционного управления.

5. Изделие снимается с гарантийного обслуживания в случаях:

- если изделие использовалось в целях, не соответствующих его прямому назначению;
- если нарушены правила эксплуатации, изложенные в Руководстве по эксплуатации;
- нарушения сохранности гарантийных пломб;
- если изменен, удален или неразборчив серийный номер изделия;
- изменения внутреннего устройства или попытки самостоятельного ремонта изделия;
- получения деформации, изменения геометрии корпуса товара;
- монтажа, подключения и установки изделия, выполненных не в соответствии с Руководством по эксплуатации.

6. Гарантийные обязательства не распространяются на:

- механические повреждения, возникшие после передачи изделия потребителю;
- повреждения, вызванные воздействием влаги, высоких или низких температур, коррозией, окислением;
- повреждения, вызванные попаданием внутрь посторонних предметов, веществ, жидкостей, насекомых, животных;
- повреждения, вызванные стихией, пожаром, бытовыми факторами, случайными внешними факторами (скачок напряжения в электрической сети, гроза и т.п.);
- дефекты, возникшие вследствие естественного износа при эксплуатации изделия. При этом под естественным износом понимаются последствия эксплуатации изделия, вызвавшие ухудшение их технического состояния и внешнего вида из-за использования данного изделия или использования агрессивных чистящих средств, приводящих к удалению символов и надписей на внешних поверхностях товара;
- некомплектность товара, которая была обнаружена покупателем после передачи товара от продавца;
- повреждения, вызванные несоответствием стандартам параметров электрических сетей и других подобных внешних факторов.

В вышеуказанных случаях Изготовитель снимает с себя ответственность за возможный вред, прямо или косвенно нанесенный продукцией людям, домашним животным, имуществу.

7. Изделие может быть снято с гарантийного обслуживания, если будет установлено, что нарушены гарантийные пломбы, имеются следы разборки и других, не предусмотренных инструкцией по эксплуатации, вмешательств.

8. Не подлежат гарантийному ремонту изделия с дефектами, возникшими вследствие выхода из строя деталей, обладающих ограниченным сроком службы или ограниченным гарантийным сроком.

9. Настройка и установка (сборка, подключение и т.п.) изделия, описанные в документации, прилагаемой к товару, могут быть выполнены как самим пользователем, так и специалистами АЦЦ соответствующего профиля и фирм-продавцов (на платной основе). При этом лицо (организация), установившее изделие, несет ответственность за правильность и качество установки (настройки). Стоит обратить внимание на значимость правильной установки изделия, как для его надежной работы, так и для получения гарантийного и бесплатного сервисного обслуживания. Необходимо требовать от специалиста по установке внести все необходимые сведения об установке в гарантийный талон.

10. Настройка изделия, порядок которой изложен в Руководстве по эксплуатации, не относится к гарантийному обслуживанию. Производитель оставляет за собой право изменять характеристики устройств и их комплектность без предварительного уведомления.

Уважаемые покупатели! Перед обращением в сервисный центр внимательно изучите раздел «Возможные неисправности» в Руководстве по эксплуатации.

По лицензии Hyundai Corporation Holdings, Korea
Licensed by Hyundai Corporation Holdings, Korea

Отрывной талон 3	Отрывной талон 2	Отрывной талон 1
<i>Дата поступления</i>	<i>Дата поступления</i>	<i>Дата поступления</i>
<i>Дата выполнения</i>	<i>Дата выполнения</i>	<i>Дата выполнения</i>
<i>Характер ремонта</i>	<i>Характер ремонта</i>	<i>Характер ремонта</i>
Сервисный центр:	Сервисный центр:	Сервисный центр:
<i>Прибор принят, претензий не имею</i>	<i>Прибор принят, претензий не имею</i>	<i>Прибор принят, претензий не имею</i>
Подпись	Подпись	Подпись

HYUNDAI

ИЗГОТОВИТЕЛЬ:**Ниппон Клик Системс Лимитед**

Адрес: Куиджано Чэмберс, а/я 3159, Роуд Таун, Тортола,

Британские Виргинские Острова

Сделано в Китае

Nippon Klick Systems Limited

Address: Quijano Chambers, P.O.Box 3159, Road Town, Tortola,

British Virgin Islands

Made in China

Импортер и организация, уполномоченная на принятие претензий от потребителей:**ООО «Мерлион»**

Московская обл., г. Красногорск, б-р Строителей, д.4

По лицензии Hyundai Corporation Holdings, Корея

Licensed by Hyundai Corporation Holdings, Korea

Изготовитель оставляет за собой право изменения комплектации, технических характеристик и внешнего вида товара.

Для получения более подробной информации об устройстве посетите сайт: **www.hyundai-electronics.com.ru**

Телефон сервисной службы: 8-800-302-0394

Расчетный срок службы устройства составляет 3 года при условии использования устройства в строгом соответствии с настоящим руководством пользователя.

Дата производства указана на упаковке и на дне устройства.

Гарантийный срок: 2 года

