


ИСПОЛНЕНИЕ 1

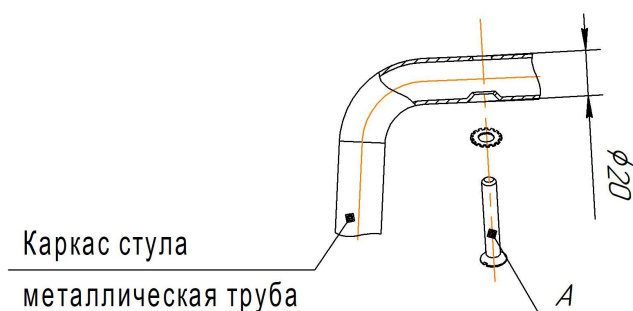
Общий вид сидения

Ax4 шт.	
	Для сборки стула, с толщиной каркаса в месте крепления 20 мм.
M6x30	

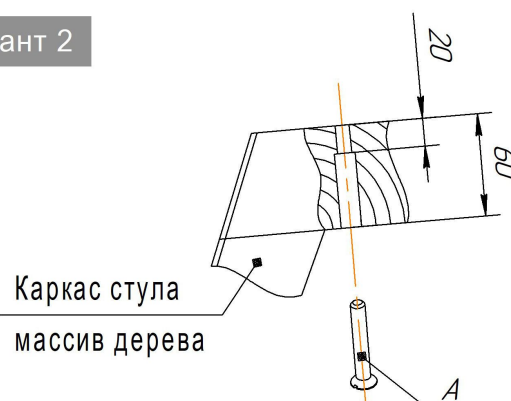


При установке сидения на каркас в исполнении 1 использовать винт M6x30.


Вариант 1



Вариант 2



ИСПОЛНЕНИЕ 2

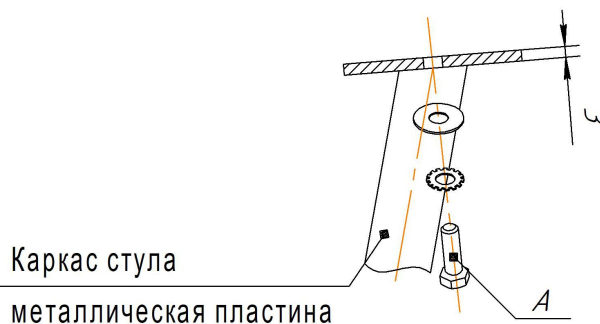
Ax4 шт.	
	Для сборки стула, с толщиной каркаса в месте крепления 3 мм.
M6x16	

При установке сидения на каркас в исполнении 2 использовать болт M6x16.

Вариант 1



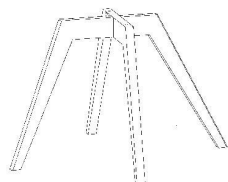
Вариант 2



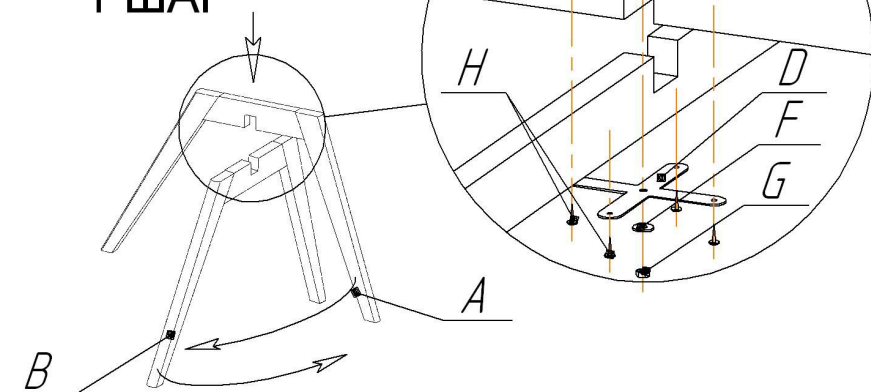
ВНИМАНИЕ!

- * эксплуатация изделия возможна после установки и затяжки всего крепежа;
- * периодически (не реже 1 раза в месяц) производить подтяжку всех резьбовых соединений (винты, шурупы, стяжки и т.д.).

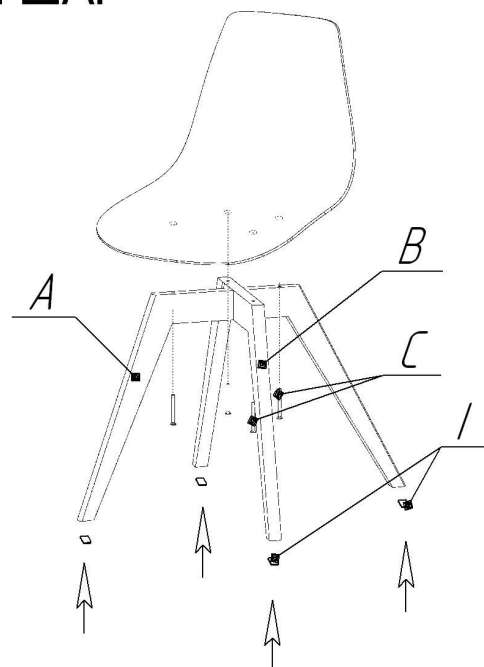
Общий вид изделия



1 ШАГ



2 ШАГ



1. Собрать опоры А и В в соответствии с шаблоном (см. на обороте). Собранный каркас должен совпадать с осями шаблона. В противном случае развернуть опоры А и В навстречу друг другу, как указано на рисунке.
2. Прикрепить крестовину Dк собранным опорам А и В при помощи болта Е, шайбы F и гайки G (крепёж не затягивать).
3. Прикрепить сиденье к опорам А и В при помощи крепежа С.
4. Закрепить крестовину D на опорах А и В при помощи винтов-саморезов Н.
5. Обтянуть весь крепеж.
6. Приклеить подпятники I на опоры А и В.

Ах1 шт.	Вх1 шт.	Сх4 шт.	Дх1 шт.	Ех1 шт.	Фх1 шт.	Гх1 шт.	Нх4 шт.
		 M6x25		 M6x70 (мебельн.)	 φ6 (увелич.)	 M6	 4,2x16 (с п/шайбой)
Iх4 шт.							
 подпятник (самоклейка)							

ВНИМАНИЕ!

- * эксплуатация изделия возможна после установки и затяжки всего крепежа;
- * периодически (не реже 1 раза в месяц) производить подтяжку всех резьбовых соединений (винты, шурупы, стяжки и т.д.).

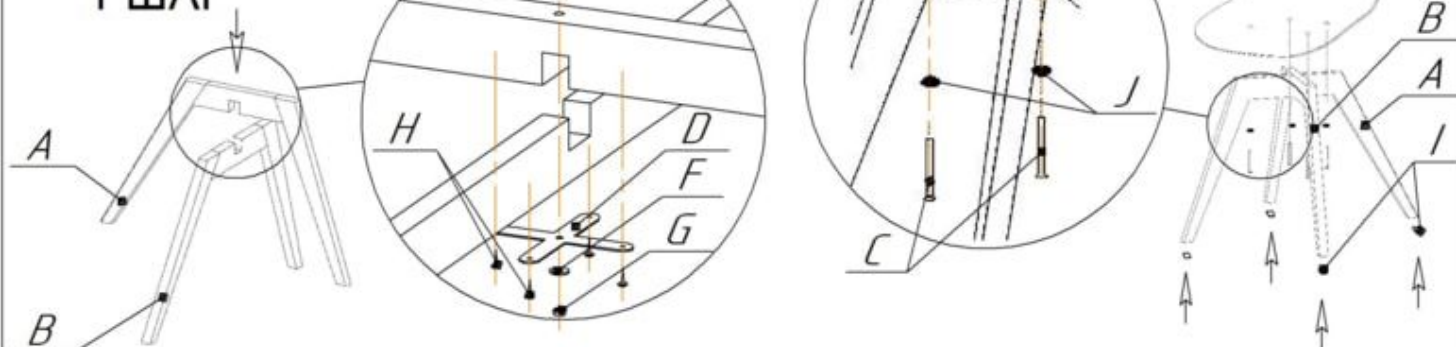
Максимальная статическая нагрузка на стул - 260 кг

Общий вид изделия



2 ШАГ

1 ШАГ



1. Собрать опоры А и В в соответствии со схемой.
2. Прикрепить крестовину D к собранным опорам А и В при помощи болта E, шайбы F и гайки G (крепёж не затягивать).
3. Прикрепить сиденье к опорам А и В при помощи крепежа С.
4. Закрепить крестовину D на опорах А и В при помощи винтов-саморезов H.
5. Установить стул на ровную горизонтальную поверхность и обтянуть весь крепёж.
6. Приклеить подпятники I на опоры А и В.

Ах1 шт.	Вх1 шт.	Сх4 шт.	Дх1 шт.	Ех1 шт.	Фх1 шт.	Гх1 шт.	Нх4 шт.
		 M6x30		 M6x70 (мебельн.)	 φ6 (увелич.)	 M6	 4,2x16 (с шайбой)
Их4 шт.	Жх4 шт.						
 подпятник фетр 20x20 (самоклейка)	 Шайба (φ 11,5x6,5x3)						

ВНИМАНИЕ!

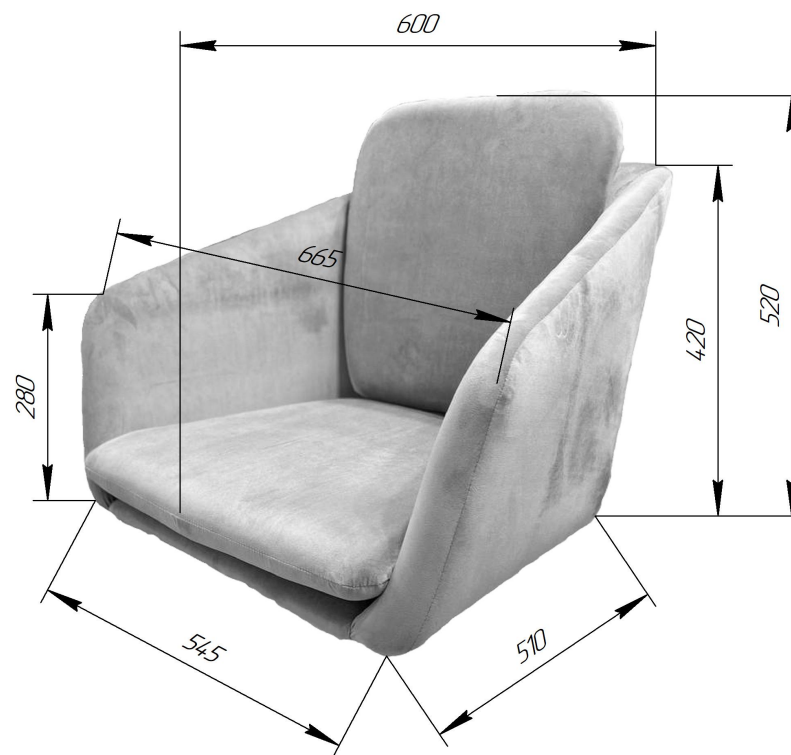
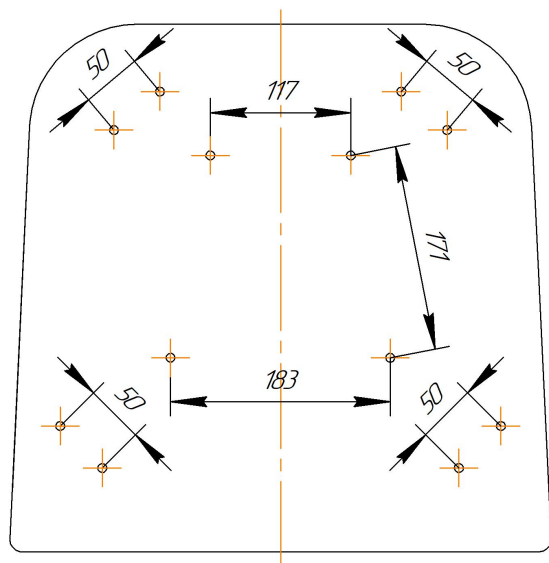
- * эксплуатация изделия возможна после установки и затяжки всего крепежа;
- * периодически (не реже 1 раза в месяц) производить подтяжку всех резьбовых соединений (винты, шурупы, стяжки и т.д.).

Максимальная статическая нагрузка на стул - 260 кг

Sheffilton

Удобная мебель. Всегда.

КАРКАС СТУЛА SHT-ST43-2



ВНИМАНИЕ! Данные по размерам носят информационный характер.

Пожалуйста, уточняйте размеры, если планируете участвовать в тендере!

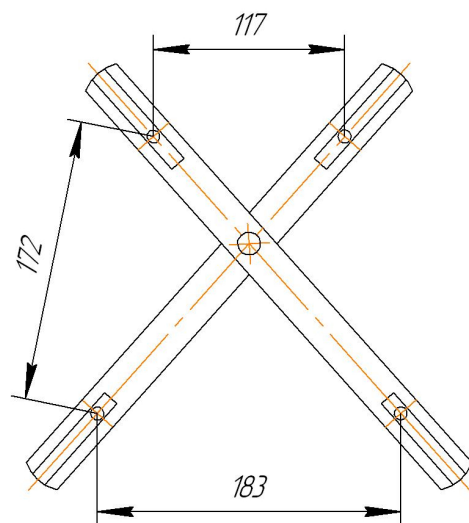
Sheffilton

Удобная мебель. Всегда.

КАРКАС СТУЛА SHT-S39

Массив тверд. пород дерева

S26,0



*Внимание! Данные по размерам носят информационный характер.
пожалуйста, уточняйте размеры, если планируете участвовать в тендере!