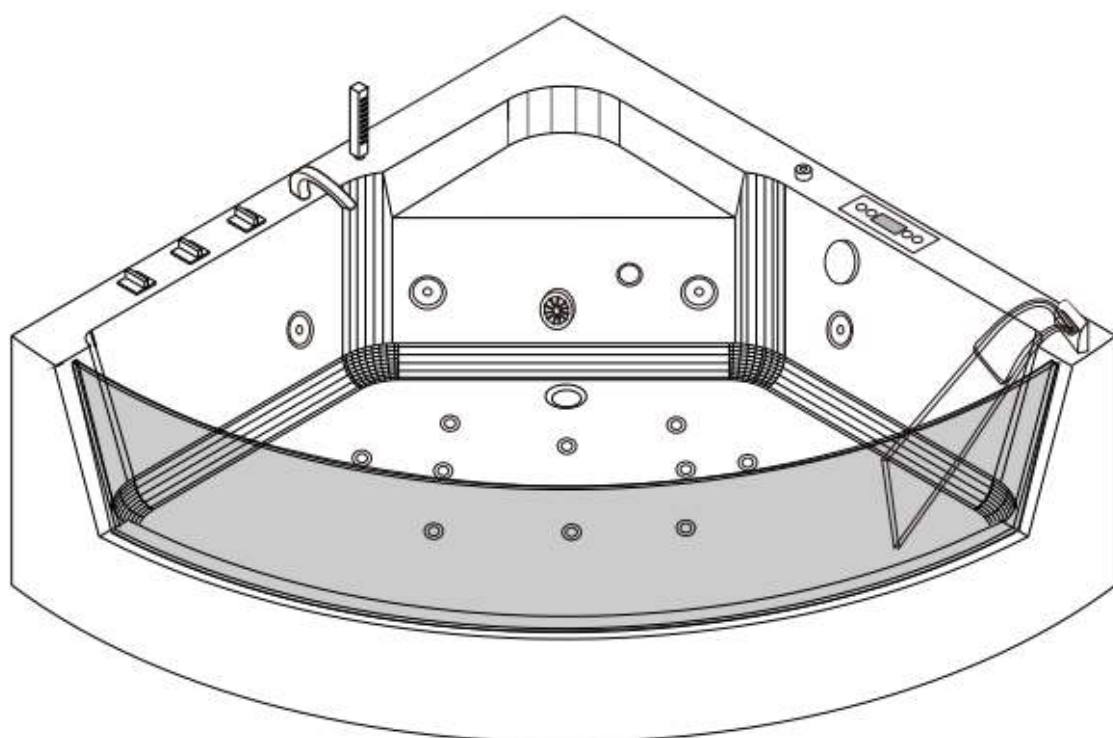


Ванна гидромассажная

Руководство по эксплуатации



Модель: GR-15000

Габаритные размеры: 1500 x 1500 x 590 мм

Содержание

1.	Техника безопасности	3
1.1.	Меры предосторожности	3
2.	Введение	4
2.1.	Внешний вид	4
2.2.	Принцип работы	5
3.	Панель управления	6
3.1.	Пояснения по работе с панелью управления	6
4.	Инструкция по монтажу	8
4.1.	Подключение к водопроводу и электросети	8

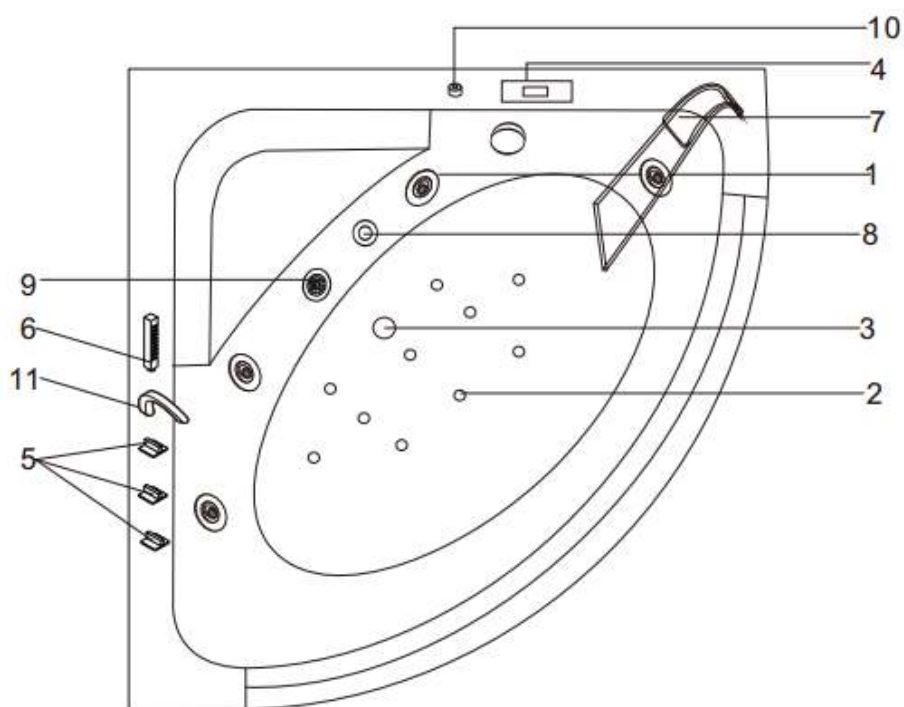
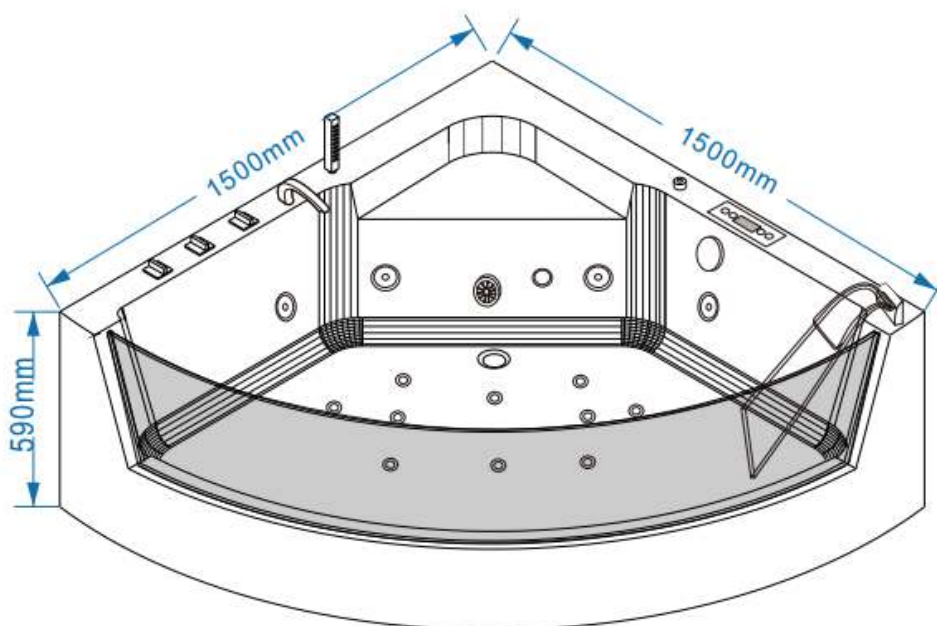
1. Техника безопасности

1.1. Меры предосторожности

- Внимательно прочитайте данную инструкцию перед началом эксплуатации.
- Допускайте детей к использованию продукта только в сопровождении взрослого.
- Не демонтируйте элементы гидромассажной ванны, если Вы не обладаете соответствующими профессиональными знаниями, во избежание повреждений.
- Не разбирайте, не ремонтируйте и не обслуживайте электрические элементы, если Вы не обладаете соответствующими профессиональными знаниями, во избежание несчастного случая.
- Следует принять соответствующие меры по обеспечению соответствия требованиям к заземлению перед подключением к электросети.
- Рекомендуется использовать силиконовый герметик для швов между ванной и стеной, чтобы обеспечить герметичность и предотвратить попадание воды под ванну.
- Вода для купания должна быть ниже 45 °С.
- Рекомендуемая температура составляет 30 - 38 °С.
- Не принимайте ванну в течение длительного времени.
- Рекомендуемое время: 15-21 минут
- Производитель оставляет за собой право в одностороннем порядке изменять информацию о настройках, конфигурации и список деталей.
- Для обслуживания вам следует обратиться в специализированный сервисный центр. Не ремонтируйте гидромассажную ванну самостоятельно, в противном случае поставщик не несет ответственность за возможный ущерб.
- Пожалуйста, не снимайте экран ванны, если вы не обладаете профессиональными навыками, чтобы избежать повреждения.
- Допускается незначительный люфт.

2. Введение

2.1. Внешний вид



Поз.	Элемент	Кол-во	Поз.	Элемент	Кол-во
1	Гидро форсунка (60)	4	7	Подголовник	1
2	Аэро форсунка	10	8	Хромотерапия	1
3	Дренаж	1	9	Забор воды	1
4	Панель управления	1	10	Регулировочный переключатель	1
5	Смеситель с вариатором	3	11	Налив воды	1
6	Ручной душ	1			

2.2. Принцип работы

Технологическую основу гидромассажной кабины составляют электрические компоненты: насос для функции гидромассажа мощностью 0,75 кВт, воздушный насос мощностью 0,2 кВт и панель управления, при помощи которой можно наслаждаться потоком воды, комфортно подаваемым под постоянным давлением, и расслабляющими пузырьками. Панель управления расположена вверху одной из боковых стен ванны и позволяет регулировать давление и скорость подачи воды. Кроме того, ванна оборудована подводными светодиодами. Мы надеемся, что интерактивная комбинированная система управления (ручной и автоматический режим) доставит Вам незабываемое наслаждение.

Номинальное напряжение: 220-240 В переменного тока, 50/60 Гц
Общая мощность: 1,0 кВт (5,3 А)

Перечень основных электрических компонентов

Наименование	Номинальное напряжение	Номинальный ток (А)	Номинальная мощность (кВт)	Кол-во
ВОДЯНОЙ НАСОС	220-240 В, перем.ток, 50/60Гц	3,8	0,75	1
ВОЗДУШНЫЙ НАСОС	220-240 В, перем.ток, 50/60Гц	1,2	0,2	1

3. Панель управления

3.1. Пояснения по работе с панелью управления

I. Схема панели управления



питание Вкл/Выкл стрелка влево стрелка вправо ОК – подтверждение выбора

II. Функции панели управления

1. При нажатии на любую функциональную кнопку звучит сигнал зуммера.

2. кнопка подачи питания

Нажмите кнопку и удерживайте в течение 2 секунд, чтобы запустить контроллер. На панели загорится соответствующий светодиод. Нажмите снова на иконку, чтобы выключить контроллер; система отключит подачу питания.

3. LAMP/ освещение

После активации системы при помощи кнопок и установите курсор на иконке .

Затем нажмите кнопку ОК, загорится светодиод.

При повторном нажатии кнопки ОК светодиод погаснет.

4. LOCK/ блокировка

Если панель управления не используется более 3 минут, все кнопки будут заблокированы, на экране появляется надпись «LOCK».

Чтобы разблокировать любую кнопку, нажмите и удерживайте ее в течение 3 секунд, кнопка станет активна после звукового сигнала. Иконка «LOCK» исчезнет с экрана.

5. OZONE/ озонирование

(функция OZONE отключается автоматически при включении радио FM)

5.1. После активации системы при помощи кнопок и установите курсор на иконку и нажмите ОК, система запустит функцию озонирования. На экране появится соответствующий символ. Нажмите снова кнопку ОК, функция озонирования выключится.

5.2. Функция озонирования отключается автоматически через 10 минут после запуска.

6. BLOWER/ аэромассаж

После активации системы при помощи кнопок и установите курсор на иконку , нажмите кнопку ОК, чтобы запустить функцию гидромассажа. Курсор начнет мигать. При повторном нажатии кнопки функция нагнетания воздуха будет отключена.


7. WATER PUMP SURF/ активация водяного насоса

7.1. Устройство контроля уровня воды предотвращает перегрев водяного насоса.

7.2. После активации системы при помощи кнопок и установите курсор на иконку , затем выберите соответствующее заданное значение для уровня воды и нажмите кнопку ОК, чтобы включить насос. Курсор начнет мигать. При повторном нажатии кнопки водяной насос выключится.


7.3. Если уровень воды в ванной находится ниже заданного значения, насос отключится.


7.4. Если водяной насос работает, а система обнаружила, что уровень воды ниже заданного значения, насос будет отключен, а на экране начнет мигать иконка насоса. Как только система определит, что уровень воды достиг заданного значения, иконка перестанет мигать, и насос снова начнет работать.


8.  FM RADIO/ радио в диапазоне FM
(при включении функции OZONE, радио будет отключено автоматически)




8.1. Частота в FM диапазоне составляет от 87,5 до 108,0 МГц.

8.2. После активации системы при помощи кнопок  и  установите курсор на иконку  и нажмите кнопку ОК, чтобы включить функцию FM RADIO. На экране загорится светодиод с текстом FM и отображением значения текущей частоты. При повторном нажатии на кнопку ОК радио будет выключено.




8.3. После нажатия кнопки «FM» – нажмите и удерживайте кнопку питания , пока на экране не начнет мигать надпись FM и MHz, это означает, что система готова для настройки частоты.




8.3.1. Кнопка  прибавляет значение частоты на один шаг (один шаг = 100 кГц). Нажмите и удерживайте кнопку в течение 2 секунд, система автоматически найдет радиостанцию; цифровая система фазовой автоподстройки частоты автоматически зафиксирует выбранную станцию, а на экране появится значение текущей частоты. После достижения предельного значения частоты 108,0 МГц нажмите кнопку повторно, и частота вернется к значению 87,5 МГц.


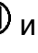
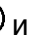
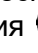
8.3.2. Кнопка  уменьшает значение на один шаг (100 кГц). Нажмите и удерживайте кнопку в течение 2 секунд, система автоматически найдет радиостанцию в более широком диапазоне; цифровая система ФАПЧ автоматически зафиксирует выбранную станцию, а на экране появится значение текущей частоты. После достижения предельного значения частоты 87,5 МГц нажмите кнопку повторно, и частота вернется к значению 108,0 МГц.


8.4. Когда активирована функция «FM», нажмите и удерживайте кнопку питания , пока на экране не начнет мигать надпись VOL/ Громкость, здесь при помощи кнопки  можно уменьшить, а при помощи кнопки  увеличить громкость звучания. Диапазон регулировки громкости составляет от 0 до 20, т.е. в целом 21 единицу.

8.5. STATION STORAGE/SELECT – Сохранение/ выбор станции

8.5.1. Сохранение станции: Когда активирована функция «FM» и выбрана частота, которую необходимо сохранить, при помощи кнопки питания  выберите место сохранения канала «CH», ниже начнет мигать номер канала; при помощи кнопок  и  выберите цифру, под которой будет сохранен канал (1-18, всего 18 позиций); нажмите кнопку ОК, теперь станция сохранена в указанном месте. На экране появится значение текущей частоты.

8.5.2. Выбор станции: Когда активирована функция «FM», при помощи кнопки питания  можно перейти к списку сохраненных частот и при помощи кнопок  и  выбрать частоту (1-18, всего 18 станций).

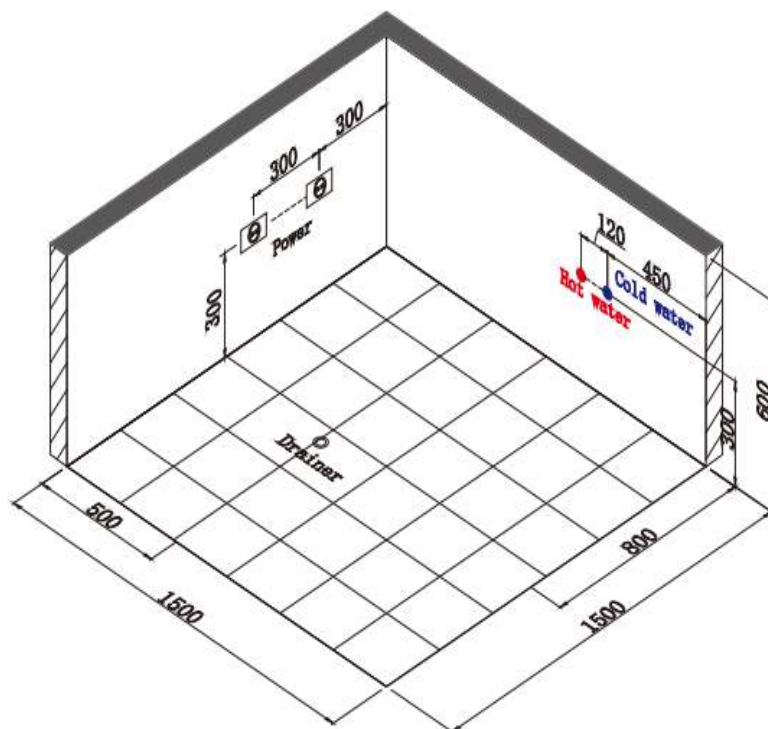
8.5.3. При нажатии кнопки , если более 5 секунд не используются кнопки  и  и после перехода к определенной функции система автоматически выйдет из данного режима. Или следует повторно нажать кнопку питания  и далее кнопку выбора функции, чтобы выйти из текущего режима.

9.  Дополнительная функция "Подогрев воды" - не входит в комплектацию

4. Инструкция по монтажу

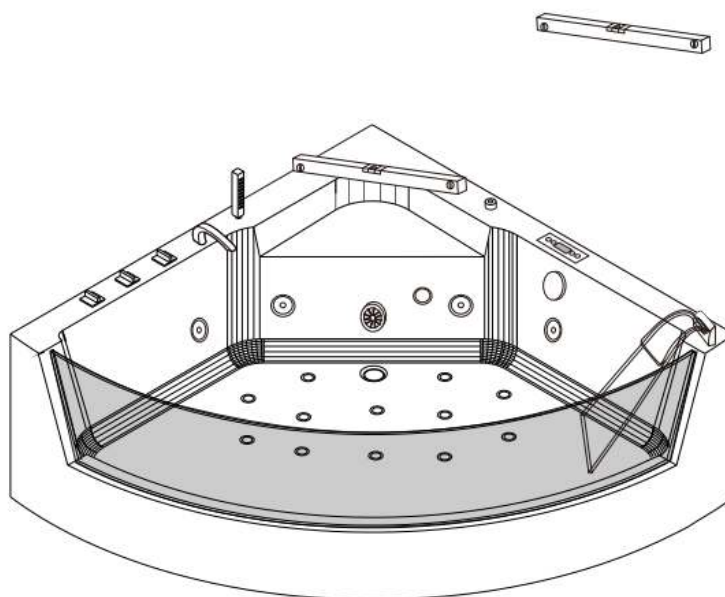
4.1. Подключение к водопроводу и электросети

Шаг 1 : подготовка



Cold water – холодная вода
Hot water – горячая вода
Power – питание
Drainer – дренаж

Шаг 2: установка ванны и выравнивание при помощи уровня



Шаг 3: схема установки вентилялей

