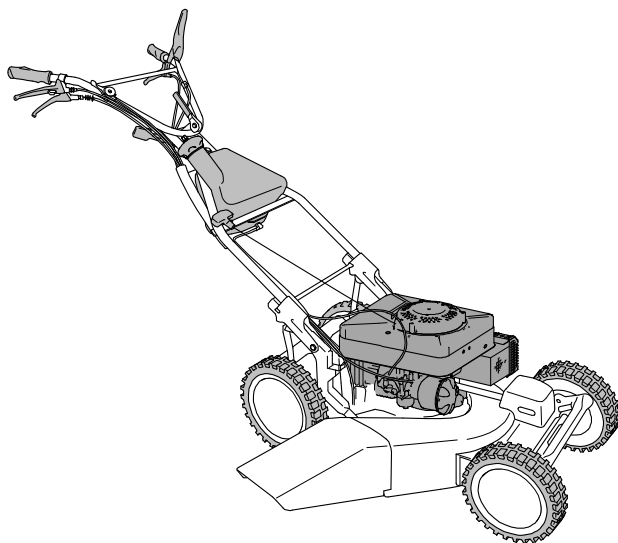




Руководство по эксплуатации



Полноприводная косилка

AS 53 2T ES 4WD RB, AS 53 2T ES 4WD

С сер. №: AS 53 2T ES 4WD RB: 033919010001,
AS 53 2T ES 4WD: 033819010001

Издание: 08.02.2019, V13.1

ru-Переводная версия

Указания к руководству по эксплуатации

Уважаемый клиент!

Искренне поздравляем вас с новым приобретением! Данное оборудование является надежной и высококачественной машиной производства компании «AS-Motor Germany».

Косилка была изготовлена в соответствии с современными производственными технологиями и с применением широкого спектра мер по обеспечению высокого качества: мы считаем свою задачу выполненной, если вы довольны своим приобретением.

В этом руководстве по эксплуатации содержатся важные указания, позволяющие избежать опасности и повысить эксплуатационную надежность, а также срок службы машины.



Перед использованием косилки изучите руководство по эксплуатации. Передавайте это руководство по эксплуатации другим пользователям косилки.

Контактные данные

Если у вас возникли вопросы относительно приобретенной вами косилки, обращайтесь к ближайшему дилеру.

Информацию о международных партнерах AS см. на сайте: www.as-motor.de.

Данные машины

Впишите ниже данные вашей машины. При заказе запасных частей сообщайте нашему дилеру серийный номер и номер двигателя.

Серийный номер (см. на сертификате изготовителя или заводской табличке):

Номер двигателя:

Дата покупки:

Почтовый адрес дилера:

Использование по назначению

Машина предназначена только для стрижки ухоженных газонов и садовых участков.

Любое иное использование считается недопустимым.

Соблюдайте инструкции, приводимые в главе «Техническое обслуживание». В противном случае нарушается эксплуатационная безопасность.

Пользователь машины несет ответственность за несчастные случаи или ущерб, которые могут получить другие лица или их имущество.

В частности, машина **не** должна использоваться:

- для измельчения твердых предметов, камней, булыжников или деревянных заготовок;
- для подрезания кустов, живых изгородей и кустарников;
- для стрижки растений в балконных ящиках/горшках или на крышах;
- для очистки (путем всасывания) пешеходных дорожек;
- в качестве измельчителя для измельчения обрезков деревьев и живой изгороди;
- в качестве приводного агрегата для не допущенных компанией «AS-Motor Germany» рабочих инструментов и комплектов оснастки любого типа.

Оглавление

Указания к руководству по эксплуатации	2	Выключение и парковка	17
Контактные данные	2	Транспортировка	18
Данные машины	2	Техническое обслуживание	19
Использование по назначению	2	Обзор технического обслуживания.....	20
Пояснение символов	4	Очистка косилки.....	22
Символы, используемые в руко-	4	Базовый осмотр.....	22
водстве.....	4	Техническое обслуживание двигателя	22
Предупреждающие указания.....	4	Проверка свечи зажигания.....	23
Таблички на машине.....	4	Техническое обслуживание воздушно-	23
Обзор моделей	5	го фильтра.....	24
Указания по технике безопасности ...	6	Проверка тормоза задних колес.....	24
Обратите внимание!.....	6	Проверка ходового привода.....	24
Ограничения для пользователей и	6	Проверка передачи заднего хода.....	25
время работы.....	6	Проверка ножей.....	25
Безопасное обращение с топливом.....	6	Проверка тормоза двигателя.....	26
Проверка косилки перед использова-	7	Сборка	26
нием.....	7	Комплект поставки.....	26
Опасная зона.....	7	Распаковка.....	26
Соблюдение осторожности при вы-	8	Направляющая балка и руль.....	26
полнении работ.....	8	Противоударная защита.....	27
Перед кошением.....	8	Хранение	27
Соблюдение осторожности при коше-	8	Как сберечь косилку.....	27
нии.....	8	Длительное хранение.....	27
Соблюдение осторожности на скло-	9	Повторный ввод в эксплуатацию.....	27
нах.....	9	Запасные части	28
После завершения работ.....	10	Быстроизнашивающиеся детали	28
Осторожное обращение при выполне-	10	Утилизация	28
нии ремонтно-технических работ.....	10	Гарантия	28
Описание машины	11	Возможные причины	29
Элементы управления	12	Пропорция топливной смеси для	
Указания по кошению	14	машин с 2-тактными двигателями	32
Перед пуском	14	Технические данные	33
Используемое топливо.....	14	Принадлежности	34
Заправка топлива.....	15	Декларация соответствия	35
Регулировка высоты среза.....	15		
Зацепление ручки стартера.....	15		
Запуск	16		
Запуск косилки.....	16		
Движение	16		
Движение.....	16		
Движение задним ходом.....	17		
Маневрирование.....	17		

Пояснение символов

Символы, используемые в руководстве

Для указания на особые опасности в этом руководстве по эксплуатации используются следующие условные обозначения.



Предупреждение
Эти символы указывают на особые опасности.



Запрещающие символы
Эти символы указывают на запрещающие действия.



Предписывающие символы
Эти символы указывают на требуемые меры защиты.

Предупреждающие указания

В этом руководстве по эксплуатации предупреждающие указания обозначены сигнальными словами. Ниже показано, на какие опасности и возможные последствия указывают сигнальные слова.

Опасность

Непосредственно угрожающая опасность

Обозначает непосредственную опасность с **высокой степенью** риска, которая **влечет** за собой смертельный исход или (тяжелые) травмы, если не принять меры по ее устранению.

Предупреждение

Опасная ситуация

Обозначает возможную опасность со **средней степенью** риска, которая **может** повлечь за собой смертельный исход или (тяжелые) травмы, если не принять меры по ее устранению.

Осторожно

Опасная ситуация

Обозначает возможную опасность с **низкой степенью** риска, которая **может** повлечь за собой травмы легкой или средней степени тяжести, если не принять меры по ее устранению.

Внимание

Опасность материального ущерба

Обозначает возможную опасность повреждения машины и ее окружения.

Таблички на машине



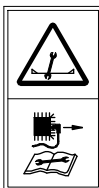
Выполнение работ с машиной требует особой осторожности.
Перед использованием машины изучите руководство по эксплуатации.



Опасность травмирования!
Убедитесь в том, что в опасной зоне машины никого нет.
Возможно выбрасывание предметов.



Быстро вращающийся нож может стать причиной получения смертельных травм или значительного материального ущерба! Держите на безопасном расстоянии от ножа руки и ноги, когда машина находится в эксплуатации.



Перед выполнением ремонтно-технических работ извлеките контактный наконечник свечи зажигания.



Очищайте вентиляционные решетки! Охлаждающий воздух двигателя всасывается через вентиляционную решетку крышки моторного отсека. Всю поверхность следует всегда держать свободной и открытой!



Машину разрешается эксплуатировать только с установленным мешком-травосборником или противоударной защитой.



Шум (шумовая нагрузка) вредит здоровью. Используйте защитные наушники, чтобы не допустить повреждения слуха.



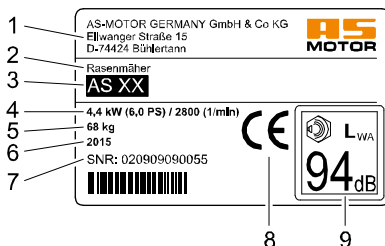
Горячая поверхность. Не касайтесь двигателя или глушителя звука. Во время работы они сильно нагреваются и вы можете получить ожоги.



Не очищайте косилку водяной струей или с помощью очистителя высокого давления.

Заводская табличка

На заводской табличке, размещенной на машине, указаны ее тип и технические данные.



- 1 Наименование и почтовый адрес изготовителя
- 2 Обозначение машины
- 3 Типовое обозначение
- 4 Номинальная мощность в кВт/число оборотов двигателя
- 5 Масса
- 6 Год выпуска
- 7 Серийный номер
- 8 Маркировка CE
- 9 Уровень звуковой мощности, L_{WA}

Обзор моделей

В этом руководстве по эксплуатации описываются машины следующих моделей. В соответствии с их оснащением применимы те или иные описания из данного руководства по эксплуатации.

Комплектация в зависимости от модели	AS 53 2T ES 4WD RB	AS 53 2T ES 4WD
Тормоз задних колес	X	Принадлежности
Передача заднего хода	X	-

Указания по технике безопасности

Обратите внимание!

В целях обеспечения своей безопасности тщательно изучите это руководство по эксплуатации. Ознакомьтесь с элементами управления и правильным использованием косилки. Передавайте это руководство по эксплуатации другим пользователям косилки.

Перед началом работ: дайте специалистам, прошедшим инструктаж со стороны компании AS-Motor, показать, как правильно и безопасно обращаться с косилкой.

Сначала попробуйте поработать с машиной на большой, свободной и ровной местности.

Ограничения для пользователей и время работы

Категорически запрещается пользоваться машиной детям или лицам, не изучившим руководство по эксплуатации. Лица младше 18 лет должны работать с устройством только под надзором. Региональными действующими положениями может быть установлен минимальный возраст пользователя и время работы.

Не допускаются к эксплуатации машины лица,

- находящиеся под воздействием алкоголя, наркотиков или замедляющих скорость реакции медикаментов;
- имеющие физические и умственные/психические нарушения;
- которые устали или больны.



Лица с электрокардиостимуляторами не должны контактировать с токоведущими деталями системы зажигания.

Безопасное обращение с топливом

Топливо является токсичным и легко-воспламеняющимся веществом. Опасность возгорания и взрыва!

Держите топливо на безопасном расстоянии от источников возгорания и не курите при обращении с ними.

Не вдыхайте пары топлива, они вредны для здоровья.

Используйте защитные перчатки и избегайте попадания топлива на кожу.

Заправку топлива производите только при остывшем и заглушенном двигателе на открытом воздухе. Используйте при этом заправочную головину или воронку.

Не встряхивайте топливо и не давайте топливу попасть/просочиться в канализацию.

При переполнении топлива не запускайте косилку до тех пор, пока не улетучатся топливные пары (протереть насухо). Удалите косилку из загрязненного топливом места.

Всегда плотно закрывайте крышку бака и не открывайте ее, пока работает двигатель или машина еще горячая.

Опорожняйте топливный бак только в свободной зоне. Используйте для этого допущенный резервуар или опорожните топливный бак.

Храните топливо в недоступном для детей месте и только в допущенном для этого резервуаре в темном, прохладном и сухом месте.

Категорически запрещается оставлять косилку с бензином в топливном баке внутри здания, в котором возможно взаимодействие паров бензина с открытым огнем или искрами.

Сразу заменяйте поврежденный топливный бак или крышку бака (в авторизованной специализированной мастерской).

Меры по оказанию первой помощи

В случае проглатывания топлива или вдыхания топливных паров не вызывайте рвоту и немедленно обратитесь за медицинской помощью.

При попадании на кожу немедленно промойте ее водой с мылом. Сразу заменяйте грязную одежду.

Меры в случае возгорания

В случае пожара используйте для его тушения пену, сухие огнетушащие порошки или диоксид углерода (CO₂). Категорически запрещается тушить огонь водой!

Проверка косилки перед использованием

Перед каждым использованием визуально проверяйте ножи, противоударную защиту, кожухи, детали привода и крепления, кабели и кабельные соединения на безупречное состояние и надежность фиксации.

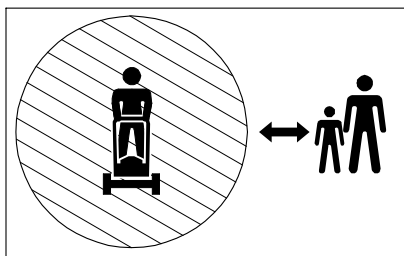
Категорически запрещается использовать машину с неисправными защитными кожухами или противоударной защитой, а также при их отсутствии.

Не удаляйте, не изменяйте и не перемещайте защитные устройства или элементы управления.

Соблюдайте инструкции по техническому обслуживанию (см. главу «Техническое обслуживание»).

Сдавайте косилку в авторизованную мастерскую, если нож после выключения не останавливается в течение 3 с.

Опасная зона



Существует опасность травмирования в опасной зоне косилки.

Вращающийся нож может привести к травмам и выбрасыванию (отлетанию) предметов. Особенно опасной является зона перед машиной и справа от нее.

На склоне машина может опрокинуться и соскользнуть на людей или переехать их.

Убедитесь в том, что

- на обрабатываемом участке нет никого из людей, кроме самого оператора;
- на пути движения перед косилкой нет никого из людей;
- на склоне внизу косилки нет никого из людей;
- вы имеете возможность полного обзора опасной зоны в любое время;
- ваши руки и ноги не находятся рядом с вращающимися деталями.

Соблюдение осторожности при выполнении работ

Опасность травмирования при пуске двигателя

Запрещается запускать двигатель:

- если проливается топливо;
- в закрытых или плохо вентилируемых помещениях (опасность отравления токсичными газами!);
- в непосредственной близости от других людей.

Запускайте косилку только в том случае, если ваши ноги (ступни) находятся на безопасном расстоянии от ножа.

Запускайте машину только тогда, когда пусковой трос зацеплен в направляющей.

При запуске двигателя запрещается опрокидывать косилку.

Опасность травмирования при работающем двигателе

Глушите двигатель и дождитесь полной остановки ножа

- перед переворачиванием или транспортировкой машины;
- даже если вы оставляете машину на короткое время;
- при движении по другим участкам, а не по траве;
- перед регулировкой высоты среза;
- перед дозаправкой.

Глушите двигатель, дождитесь полной остановки ножа и извлекайте контактный наконечник свечи зажигания

- перед очисткой косилки, ее проверкой или при выполнении работ на ней;
- перед снятием блокировок или устранении забиваний в зоне выброса.

Опасность возгорания

Не касайтесь двигателя и глушителя звука. Во время работы они сильно нагреваются и вы можете получить ожоги. При резком движении вследствие испуга получения ожога существует опасность получения других травм.

Перед кошением

Меры индивидуальной защиты



При кошении всегда надевайте защитную обувь с нескользящей подошвой и длинные брюки. Не выполняйте кошение в открытых сандалиях или босиком.



Надевайте защитные перчатки, чтобы защитить себя от травм и вибраций.



Шум (шумовая нагрузка) вредит здоровью. Используйте защитные наушники, чтобы не допустить повреждения слуха. Носите защитные очки и головной убор.

Получите консультацию в магазине дилера относительно подходящих средств защиты.

Подготовка участка для кошения

Перед кошением тщательно осмотрите подлежащий обработке участок. Удалите камни, палки, кости, куски проволоки и другие предметы, которые могут откидываться в сторону работающей машиной.

Соблюдение осторожности при кошении

Опасность травмирования

Существует опасность травмирования вследствие отлетающих предметов. Категорически запрещается выполнять кошение, если в опасной зоне находятся люди, дети, домашние животные или имущество.

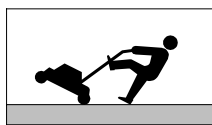
Не располагайте руки и ноги рядом с вращающимися деталями. Держитесь на безопасном расстоянии от зоны выброса, когда вы работаете с машиной.

Убедитесь в том, что вам смогут помочь в экстренной ситуации.

Никогда не удаляйте противоударную защиту. Вращающийся нож может привести к травмам и выбрасыванию предметов.

Выполняйте стрижку травы только в дневное время суток или при хорошем искусственном освещении. Категорически запрещается косить во время непогоды и при опасности удара молнией.

Будьте особенно осторожны при кошении на проседающих грунтах, у расположенных поблизости мусорных свалок, на краю канав, запруд или водоемов.



Не косите влажную траву – опасность скольжения!

Будьте особенно осторожны при переворачивании косилки или ее подтягивании к себе, а также при движении задним ходом.

Передвигайтесь всегда медленно!

Категорически запрещается поднимать или переносить косилку с работающим двигателем.

Обращайте внимание на движение транспортных средств, если вы работаете рядом с дорогой.

Вибрации

Продолжительная работа с косилкой может привести к нарушениям кровообращения кистей рук вследствие воздействия на них вибраций. Установить какой-либо стандартный срок использования не представляется возможным.

- Надевайте защитные перчатки.
- Своевременно делайте перерывы в работе.

Сдавайте косилку в авторизованную мастерскую для проверки, если

- нож наткнулся на предмет;
- косилка начинает непривычно сильно вибрировать.

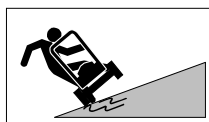
Кошение участков, где существует опасность возгорания

- Держите при себе подходящие средства пожаротушения в достаточном количестве.
- При слишком большом боковом наклоне из карбюратора или топливного бака может вытекать топливо. Вследствие этого возникает опасность возгорания!
- Наблюдайте за обработанным участком в том числе и после завершения кошения, чтобы убедиться в отсутствии возгорания.

Во избежание опасности пожара следует всегда очищать от грязи, травы, сена, вытекающего масла, смазки и т. п. следующие детали:

- двигатель;
- глушитель шума (колесо, защиту, промежуточные полости);
- область вокруг топливного бака.

Соблюдение осторожности на склонах



При кошении на склоне существует опасность вследствие опрокидывания или соскальзывания.

- Выполняйте кошение на крутых склонах только в том случае, если это безопасно.
- Не выполняйте кошение на очень крутых склонах.
- При кошении на очень крутых склонах принимайте подходящие меры безопасности, например, используйте монтерские когти.

- Всегда косите поперек склона, никогда вертикально вверх или вниз.
- Всегда следите за тем, чтобы ноги имели надежную опору. Носите защитную обувь с нескользящей подошвой.
- Будьте предельно внимательны при изменении направления кошения.
- Косите только на сухом, нескользящем грунте.

При нахождении под уклоном машина может скатиться вниз. Всегда оставляйте машину только на ровных участках или фиксируйте ее для защиты от скатывания.

В случае опрокидывания или соскальзывания косилки

- Попытка остановить опрокидывающуюся или соскальзывающую косилку может привести к получению серьезных травм. Если предотвратить опрокидывание или соскальзывание безопасным способом не представляется возможным, не пытайтесь остановить косилку.
- Удалите выходящие жидкости (масло, бензин, электролит) с косилки и с почвы. Утилизируйте загрязненный участок почвы экологически безопасным способом в соответствии с местными нормами.
- На косилке могут появиться незаметные повреждения. Вследствие функциональных сбоев существует опасность травмирования. Сдавайте косилку для проверки в авторизованную мастерскую.

После завершения работ

После каждого кошения закрывайте бензокран и сапун вентиляции топливного бака.

Перед тем, как оставлять косилку без присмотра, дождитесь полной остановки двигателя и извлекайте контактный наконечник свечи зажигания.

После выключения дайте остыть косилке в течение не менее 20 мин, прежде чем ставить ее на хранение в сухое, закрытое и хорошо вентилируемое помещение.

Категорически запрещается оставлять косилку с бензином в топливном баке внутри здания, в котором возможно взаимодействие паров бензина с открытым огнем или искрами.

Осторожное обращение при выполнении ремонтно-технических работ

Выполняйте только те работы, которые описаны в этом руководстве по эксплуатации. Выполняйте все прочие работы в авторизованной мастерской.

Используйте только допущенные компанией «AS-Motor Germany» ножи и запасные части. При использовании недопущенных ножей и запасных частей существует повышенная опасность травмирования.

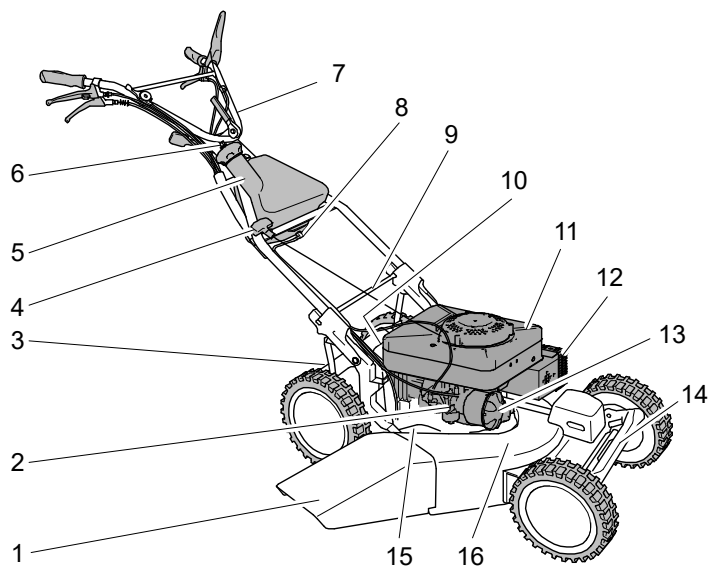
Перед проведением любых работ по техническому обслуживанию дождитесь полной остановки двигателя и извлекайте контактный наконечник свечи зажигания.

Обращаем внимание на то, что согласно закону об ответственности за качество выпускаемой продукции мы не несем за ответственности ущерб, причиненный нашими изделиями, если

- изношенные или поврежденные детали не были своевременно восстановлены или заменены;
- ущерб вызван неправильным ремонтом;
- при замене деталей были использованы не фирменные оригинальные детали или не допущенные нами детали;
- ремонт был выполнен не в авторизованной мастерской.

То же самое относится к запчастям и принадлежностям.

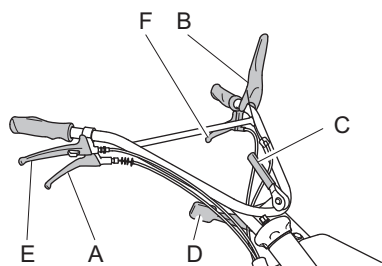
Описание машины



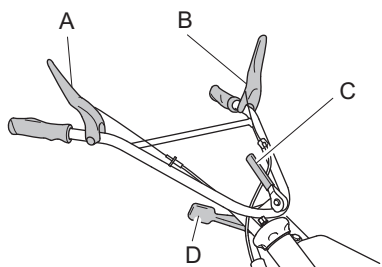
- 1 Противоударная защита
- 2 Пусковая заслонка
- 3 Регулятор высоты стрижки сзади
- 4 Ручка стартера
- 5 Заправочная горловина топливного бака
- 6 Сапун вентиляции топливного бака
- 7 Руль с элементами управления
- 8 Бензокран
- 9 Фиксатор балки
- 10 Контактный наконечник свечи зажигания
- 11 Вентиляционная решетка
- 12 Глушитель шума
- 13 Воздушный фильтр
- 14 Регулятор высоты стрижки спереди
- 15 Заводская табличка
- 16 Кожух

Элементы управления

Рулевой механизм AS 53 2T ES 4WD RB

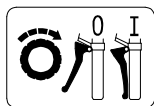


Рулевой механизм AS 53 2T ES 4WD



Рычаг ходового привода (A) (AS 53 2T ES 4WD RB)

С помощью рычага ходового привода выполняется включение и выключение ходового привода.

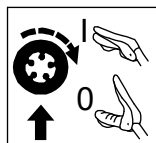


Выключение ходового привода (0):
отпустить рычаг.

Включение ходового привода (I):
потянуть рычаг к рулю и удерживать.

Рычаг ходового привода (A) (AS 53 2T ES 4WD)

С помощью рычага ходового привода выполняется включение и выключение ходового привода.



Включение ходового привода (I):
прижать рычаг к рулю и удерживать.

Выключение ходового привода (0):
отпустить рычаг.

Рычаг тормоза двигателя (B)

Рычаг тормоза двигателя является защитным устройством. При отпуске рычага двигатель сразу выключается, но останавливается за 3 с.



Включение ножа/двигателя (I):
прижать рычаг к рулю и удерживать.

Выключение ножа/двигателя (0):
отпустить рычаг.

Боковая регулировка руля (C)

1. Отпустите эксцентриковый зажимной рычаг.
2. Внимание: при отведении руля не пережимайте тросы Боудена. Отведите руль вбок в нужное положение.
3. Зажмите руль с помощью эксцентрикового зажимного рычага.

Рычаг Vario (D)

с помощью рычага Vario можно плавно регулировать скорость движения машины при работающем двигателе.

MIN: медленно

MAX: быстро

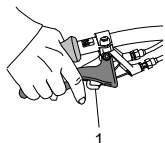
Рычаг тормоза задних колес (E)

Тормоз необходим для движения под уклоном и на время парковки машины. Чтобы затормозить, необходимо отпустить рычаг ходового привода.



Тормоз выключен (0):
отпустить рычаг.

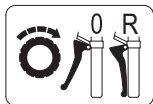
Тормоз включен (I):
потянуть рычаг к рулю и удерживать.



Парковочный тормоз включен (I):
потянуть рычаг к рулю и нажать фиксатор (1).

Передача заднего хода (F)

Для включения передачи заднего хода необходимо отпустить рычаг ходового привода. Скорость движения задним ходом составляет половину скорости движения передним ходом.

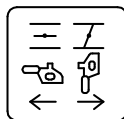


Передача заднего хода выключена (0):
отпустить рычаг.

Передача заднего хода включена (R):
прижать рычаг к рулю и удерживать.

Карбюратор с пусковой заслонкой и утопителем

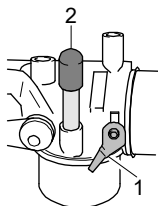
Пусковая заслонка (1) и утопитель (2) требуются при холодном пуске двигателя.



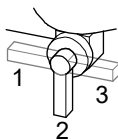
Открыть пусковую заслонку:
повернуть по часовой стрелке до упора.

Заккрыть пусковую заслонку:
повернуть против часовой стрелки до упора.

Заполнить карбюратор топливом:
коротко нажать утопитель до поступления топлива.



Бензокран (8)



- 1: Резерв
- 2: Откр
- 3: Закр

Указания по кошению

Перед каждым кошением проверяйте косилку на комплектность, исправность функционирования и чистоту. Загрязненная вентиляционная решетка приводит к перегреву двигателя, что может привести к его повреждению. Вследствие загрязненной защитной решетки на глушителе звука существует опасность возгорания.

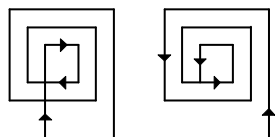
Добиться привлекательного вида газона с плотным травяным ковром можно путем его регулярной стрижки с коротким подрезанием травы. Не подрезайте траву слишком коротко в сухую и жаркую погоду, так как газон в этом случае выгорит на солнце и приобретет неприглядный вид!

Выполняйте стрижку травы только острым и не имеющим повреждений ножом. Регулярно подтачивайте ножи и выполняйте их балансировку (в авторизованной мастерской).

Не косите мокрую траву и не выполняйте кошение под дождем. Возможно повреждение травяного покрова и опасность скольжения!

Разворачивайте косилку только на уже обработанном участке. Не оставляйте косилку с работающим двигателем.

Для кошения всегда переводите рычаг-акселератор в положение полного газа, чтобы добиться оптимальной производительности кошения.



Для беспрепятственного выброса травы рекомендуем действовать на ровном участке согласно представленным примерам кошения. Мульча становится намного меньше при повторном кошении участка в противоположном направлении.

При очень высокой траве ее следует скашивать в два захода с разной высотой среза.

Перед пуском

Используемое топливо

Двигатель должен работать на смеси из бензина и масла для 2-тактных двигателей.

Возможные пропорции смеси см. в главе «Пропорции топливной смеси».

Используйте неэтилированный бензин (октановое число не меньше ROZ 91). Возможно использование топлива E10. Храните топливо E10 не дольше 30 дней. Не используйте топливо с долей этанола более 10 % (например, E15, E85).

Используйте только предназначенное для смешивания масло для 2-тактных двигателей в пропорции 1:50. Не используйте минеральное масло для 2-тактных двигателей.

Рекомендация AS-Motor:

синтетическое масло для 2-тактных двигателей **TITAN 2T 100S** в пропорции **1:100**.

Преимущества:

- **Половинный расход масла в отличие от 1:50** – благодаря этому прибор способствует защите окружающей среды и экономии расходов.
- Оптимальная защита двигателя для долгого срока службы.
- Меньший износ двигателя.
- Максимальная мощность двигателя.

Вы можете приобрести **TITAN 2T 100S** фирмы Fuchs у дилера AS:

Тара	№ з/ч
1 л (запираемая емкость)	G00041042
100 мл (одноразовая тара)	G00041056
40 * 100 мл (одноразовая тара в картонной упаковке)	G00041058

Указание: в магазинах предлагаются готовые топливные смеси для 2-тактных двигателей. Насколько нам известно, также допустимо использование готовых смесей

«STIHL Motomix 1:50», «ASPEN 2-Takt» и «Oest Oecomix». При эксплуатации машины с другими готовыми смесями гарантия не предоставляется!

Не используйте смесь с содержанием масла больше чем в пропорции 1:50 (например, 1:35).

Слишком большая доля масла приводит к появлению масляного нагара и сокращает срок службы двигателя.

Используйте только предусмотренные для смешивания синтетические масла для 2-тактных двигателей.

Использование моторных масел или отработанного масла приводит к повреждениям двигателя.

В этом случае гарантия аннулируется.

Хранение топливной смеси

Топливная смесь стареет, что может привести к повреждениям двигателя. Смешивайте только такое количество топлива, которое вы израсходуете в ходе предстоящих работ по кошению.

Заправка топлива

Предупреждение

При контакте с нагретыми деталями двигателя топливо может загореться.

- ▶ Перед заправкой топлива выключайте двигатель и ждите не менее 20 мин, пока он остынет. Соблюдайте указания по технике безопасности при обращении с топливом!

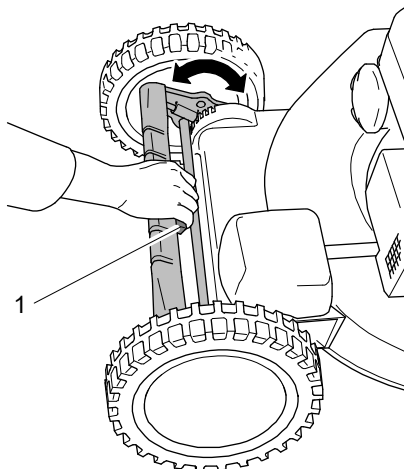
Заливание топлива

1. Для заливания топлива используйте канистру с заправочной горловиной или используйте воронку.
2. Осторожно откройте канистру, чтобы имеющееся избыточное давление плавно сбросилось и топливо не выходило под высоким давлением.
3. Осторожно откройте крышку бака, чтобы имеющееся избыточное давление плавно сбросилось и топливо не выходило под высоким давлением.
4. Заполните топливный бак.
5. Закройте крышку топливного бака.

Регулировка высоты среза

Выполняйте регулировку высоты среза только при выключенном двигателе.

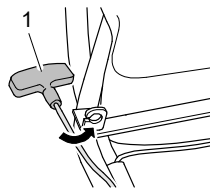
Отрегулируйте высоту среза таким образом, чтобы нож даже при неровностях ландшафта не касался земли. При слишком большой высоте среза возможно выбрасывание предметов и неудовлетворительный результат стрижки.



Регулировка высоты стрижки происходит поосно в 6-ступенчатом режиме в диапазоне от 30 мм до 100 мм.

1. Выключите двигатель и дождитесь остановки ножа.
2. Разблокируйте ручку-скобу на передней оси путем нажатия ручки (1).
3. Установите ручку-скобу в нужное положение.
4. Отрегулируйте высоту стрижки на задней оси аналогичным способом.

Зацепление ручки стартера



1. Плавно потяните ручку стартера назад и зацепите ее в держателе (1).

Запуск

Предупреждение

При запуске существует опасность травмирования вследствие вращения ножа.

- ▶ Убедитесь в том, что в опасной зоне ножа никого нет. Не откидывайте косилку при запуске.

Предупреждение

Опасность отравления вследствие токсичных выхлопных газов

- ▶ Не включайте двигатель в закрытых или плохо проветриваемых помещениях.
- ▶ Соблюдайте указания по технике безопасности при опасности отравления.

Предупреждение

Если после запуска карбюратор не закрывается снова должным образом, то вытекает бензин и возникает опасность пожара.

- ▶ В этом случае закройте бензокран и обратитесь в авторизованную мастерскую.

Запуск косилки

1. Установите машину на ровную поверхность, где нет высокой травы.
2. Плавно потяните ручку стартера назад и зацепите ее в держателе.
3. Откройте бензокран и сапун вентиляции топливного бака.
4. Установите контактный наконечник свечи зажигания.
5. Только при холодном пуске: закройте пусковую заслонку на карбюраторе (повернуть против часовой стрелки).
6. Нажимайте утопитель на карбюраторе до выхода топлива.
7. Установите рычаг-акселератор на минимальное число оборотов.
8. Приведите в действие и удерживайте рычаг тормоза двигателя.

9. Плавно потяните ручку стартера до точки схватывания, а затем вытолкните дальше – произойдет запуск двигателя.
10. Снова плавно отпустите ручку стартера и зацепите ее в держателе.
11. Установите рычаг-акселератор на среднее число оборотов.
12. Снова откройте пусковую заслонку (повернуть по часовой стрелке).
13. Для кошения установите рычаг-акселератор на максимальное число оборотов.

Движение

Предупреждение

Опасность травмирования: вы можете споткнуться или поскользнуться при движении задним ходом, оттягивании назад и маневрировании.

- ▶ Убедитесь в том, что путь свободен от препятствий и следите за безопасностью перемещений.

Внимание

Движение с одновременным срабатыванием ходового привода и тормоза привода приводит к повреждению тормоза.

- ▶ Отпускайте рычаг ходового привода при выполнении торможения.

Движение

В опасной ситуации выключите нож путем отпускания рычага тормоза двигателя.

При движении вперед в движение приводятся все 4 колеса.

Включение ходового привода

1. Установите нужную скорость в помощь рычага Vario.
2. Отпустите тормоз.
3. Прижмите рычаг ходового привода к рулю – машина начнет движение.

Выключение ходового привода

1. Отпустите рычаг ходового привода.

Регулировка скорости движения

Скорость движения можно плавно регулировать с помощью рычага Vario.

Регулируйте скорость движения только при работающем двигателе, так как в противном случае возможно повреждение привода VariO.

Передняя ось оснащена постоянной блокировкой дифференциала. Благодаря этому оптимизируется тяга и повышается устойчивость косилки при движении. Снижается опасность соскальзывания.

Движение задним ходом

При движении задним ходом в движение приводятся только два передних колеса. Скорость движения при этом составляет половину скорости движения передним ходом.

Включение задней передачи ходового привода:

1. Отпустите тормоз.
2. Отпустите рычаг ходового привода.
3. Снова прижмите рычаг задней передачи к рулю – машина начнет двигаться назад.

Выключение задней передачи ходового привода:

1. Отпустите рычаг задней передачи.

Маневрирование

Разворачивайте машину только на уже обработанном участке.

Маневрирование на ровной поверхности:

1. Выключите ходовой привод.
2. Поверните машину в нужную сторону.
3. Снова включите ходовой привод.

Маневрирование на склоне:

1. Оставьте ходовой привод включенным.
2. Поверните машину для движения вверх по склону.
3. Придерживайте руль и колесо, находящееся на внутренней стороне поворота.

Ходовой привод предотвращает скольжение и поддерживает выполнение маневрирования.

Выключение и парковка

⚠ Предупреждение

При движении вниз по склону машина может начать самопроизвольно скатываться.

- ▶ Оставляйте косилку только на ровных участках и блокируйте ее от непреднамеренного скатывания.

1. Отпустите рычаг ходового привода.
2. Зафиксируйте парковочный тормоз.
3. Установите рычаг-акселератор на минимальное число оборотов.
4. Отпустите рычаг тормоза двигателя.
5. Дождитесь остановки ножа, прежде чем оставлять машину.
6. Закройте бензокран и сапун вентиляции топливного бака.
7. Вытяните контактный наконечник свечи зажигания.

Транспортировка

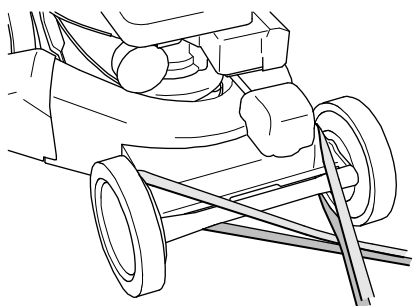
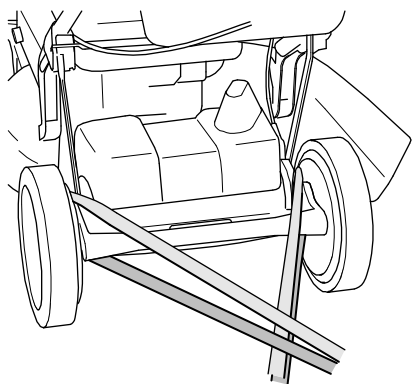
Глушите двигатель и дождитесь полной остановки ножа, прежде чем поднимать машину. Поднимайте машину только вдвоем.

Перед каждой транспортировкой давайте косилку остыть в течение не менее 20 мин. Закройте бензотанк и сапун вентиляции топливного бака.

Для транспортировки можно снова сложить направляющую балку и руль.

Фиксируйте машину при транспортировке на автомобилях от скатывания, соскальзывания, опрокидывания и вытекания топлива и масла.

Соблюдайте инструкции, приведенные в главе Выключение и парковка.



Используйте для фиксации машины стяжные ремни, которые могут выдерживать ее массу.

Внимание

Опасность травмирования вследствие неправильного закрепления стяжных ремней.

- ▶ Закрепляйте стяжные ремни только в тех местах, которые показаны на рисунке.
- ▶ На затягивайте стяжные ремни слишком сильно.

Техническое обслуживание

Предупреждение

Опасность травмирования вследствие неожиданного движения. При проведении проверок машина может начать внезапно двигаться.

- ▶ Убедитесь в отсутствии людей или имущества в опасной зоне.
- ▶ Убедитесь в том, что вследствие внезапного движения не возникнет никакой опасности.

Предупреждение

Опасность травмирования при проведении ремонтно-технических работ на работающем двигателе.

- ▶ Выполняйте работы по техническому обслуживанию только при работающем двигателе, если на это указывается в соответствующей таблице.

Предупреждение

Опасность отравления вследствие токсичных выхлопных газов

- ▶ Не включайте двигатель в закрытых или плохо проветриваемых помещениях.
- ▶ Соблюдайте указания по технике безопасности при опасности отравления.

Несоответствующее техническое обслуживание может нарушить эксплуатационную безопасность косилки и стать причиной несчастных случаев. Регулярное техническое обслуживание обеспечивает постоянную готовность косилки к использованию.

Выполняйте техническое обслуживание косилки согласно нижеприведенным указаниям по техническому обслуживанию.

Обращайтесь в ближайшую авторизованную мастерскую в случае возникновения проблем с техническим обслуживанием или если в ходе одной из нижеследующих проверок будут установлены дефекты.

Перед проведением любых ремонтно-технических работ при неподвижном двигателе:

1. Дайте машине остыть в течение как минимум 20 мин.
2. Вытяните контактный наконечник свечи зажигания.
3. Закройте бензокран и сапун вентиляции топливного бака.
4. Для выполнения работ с нижней стороны косилки наклоните косилку в сторону глушителя шума.

Обзор технического обслуживания

Деталь	Действие	Интервал технического обслуживания	
		A	B
Машина	Проверка безопасного рабочего состояния (базовый осмотр).	■	▲
	Очистка	■	
	Обратиться в сервисную службу.		▲
Топливо	Проверка уровня топлива	■	
	Закрыта ли крышка топливного бака?	■	
Бак, бензокран и топливопровод	Проверка деталей на отсутствие утечек и оптимальное состояние.	■	▲
Карбюратор	Закрывается ли карбюратор после пуска?	■	▲
Вентиляционная решетка	Очистка	■	▲
Охлаждение двигателя	Очистка		▲
Свеча зажигания	Проверка/замена		▲
Воздушный фильтр	Техническое обслуживание	■	■▲
Ножи и крепежные детали	Проверка на износ и повреждения. см. главу «Проверка ножей».	■	▲
	Замена.		▲
Тормоз двигателя	Нож останавливается за 3 с?	□	▲
Рычаг ходового привода	Останавливается ли машина, если рычаг находится в исходном положении?	□	▲
Ходовой привод	Проверка	■	▲
Клиновые ремни	Ремни натянуты правильно, не имеют трещин и в хорошем состоянии?		▲
Тросы Боудена	Проверка функционирования и легкости хода	■	▲
Рычаг-акселератор	Проверка функционирования	□	▲
Шасси и противоударная защита	Проверка на следы ржавчины и отсутствие трещин, осмотр сварных швов.	■	▲
	Все защитные устройства и защитные кожухи в наличии, правильно закреплены и исправно функционируют?	■	▲

Наклейки	Проверка состояния наклеек	■	▲
Тормоз задних колес	Проверка	■	▲
Парковочный тормоз	Проверка	■	▲
Воспламеняющийся материал	Удаление легковоспламеняющихся остатков скошенной травы из двигателя и машины.	■	▲
Шины	Проверка шин и, при необходимости, давления в шинах	■	▲

- A Перед каждым использованием и после него
- B Ежегодно или каждые 50 ч
- Пользователем при остановленном двигателе
- Пользователем при работающем двигателе
- ▲ В авторизованной мастерской

Очистка косилки



После каждого использования косилку следует тщательно очищать, особенно нижнюю сторону и нож.

Застывшие остатки травы и грязь мешают выбросу травы и снижают качество стрижки. Для обеспечения достаточного охлаждения двигателя держите крышку моторного отсека, вентиляционную решетку и двигатель в чистом состоянии.

Опасность пожара! Особое внимание уделите чистоте деталей глушителя шума.

Используйте для очистки щетку-метелку. Затвердевшие загрязнения удаляйте с помощью деревянного или пластмассового шпателя. Очищайте наружные детали корпуса тряпкой.

Не очищайте косилку водяной струей или с помощью очистителя высокого давления! Не используйте агрессивные средства очистки.

Базовый осмотр

В целях обеспечения безопасного рабочего состояния косилки регулярно проверяйте все гайки, болты, винты, соединения топливopроводов, воздушные фильтры и т. д. на надежность фиксации. Проверяйте кабель системы зажигания и контактный наконечник свечи зажигания на отсутствие повреждений.

Немедленно заменяйте поврежденные или изношенные детали, в частности, защитные кожухи, противоударную защиту, глушитель шума или топливный бак (в авторизованной мастерской).

Проверяйте все детали, в которых находятся жидкости, на негерметичность и исправное состояние. Примеры таких деталей: топливный бак, топливный кран, топливопроводы, карбюратор, двигатель, передаточный механизм, батарея, гидросистема.

В случае неплотностей обращайтесь в авторизованную мастерскую.

Техническое обслуживание двигателя

Предупреждение

При слишком большом числе оборотов возможно выбрасывание предметов. Двигатель может получить повреждения и при этом возникнет повышенная шумовая нагрузка.

► Не изменяйте базовую регулировку карбюратора или регулировку частоты вращения.

Для обеспечения долгого срока службы двигателя очень важным является достаточное охлаждение двигателя.

Держите

- крышку моторного отсека (вентиляционную решетку),
 - глушитель шума (защитную решетку) и
 - ребра охлаждения двигателя
- всегда чистыми.

Проверка свечи зажигания

Опасность

Система зажигания генерирует электромагнитное поле.

- ▶ Лицам с электрокардиостимуляторами не разрешается выполнять работы на токопроводящих деталях.

Загрязненные свечи зажигания снижают мощность двигателя. Очищайте электрод свечи зажигания с помощью латунной проволочной щетки. Проверяйте расстояние между электродами (см. «Технические данные»). Убедитесь в том, что изолятор вокруг электрода не имеет повреждений. Категорически запрещается использовать поврежденную свечу зажигания.

Затяните свечу зажигания с указанным в технических данных моментом затяжки.

Техническое обслуживание воздушного фильтра

Предупреждение

Вследствие средств очистки существует опасность возгорания или взрыва.

- ▶ Категорически запрещается очищать воздушный фильтр воспламеняющимися растворителями.

Внимание

Очистка воздушного фильтра сжатым воздухом приводит к повреждению ткани фильтра и делает фильтр бесполезным.

- ▶ Заменяйте воздушный фильтр, если он загрязнен.

Внимание

При использовании неоригинальных воздушных фильтров возможно повреждение двигателя.

- ▶ Используйте только оригинальные фильтрующие патроны AS-Motor.

Всегда следите за чистотой воздушного фильтра. Грязный воздушный фильтр снижает мощность двигателя, повышает износ

двигателя и расход топлива. Независимо от количества часов работы замену фильтрующего элемента следует выполнять по меньшей мере один раз в год. Очистка воздушного фильтра невозможна. Не эксплуатируйте двигатель без воздушного фильтра.

Внимание! Грязь, скопившаяся в воздушном фильтре, при замене фильтра может попасть в карбюратор и повредить его.

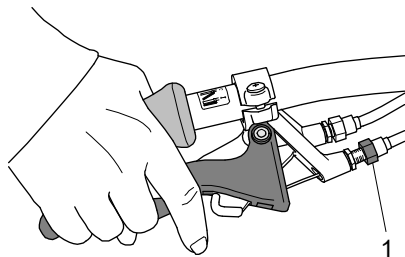
1. Отверните крышку воздушного фильтра.
2. Осторожно вытяните фильтрующий элемент. Следите за тем, чтобы в карбюратор не попала грязь из корпуса воздушного фильтра.
3. Закройте впускное отверстие чистой тряпкой.
4. Тщательно очистите внутреннее пространство корпуса воздушного фильтра.
5. Постукивая по фильтрующему элементу, удалите рыхлую грязь с крупными частицами. Замените фильтрующий элемент, если на него налипла грязь (на существенный участок его площади).
6. Удалите тряпку, прикрывавшую впускное отверстие.
7. Установите фильтрующий элемент на место.
8. Снова приверните крышку воздушного фильтра.

Проверка тормоза задних колес

Предупреждение

Если тормоз отрегулирован неправильно, машина может откатываться.

- ▶ Убедитесь в том, что тормоз всегда работает исправно.



1. Установите машину на нескользящее основание (например, бетон или асфальт).
2. Выключите ходовой привод.
3. Приведите в действие тормоз задних колес.
4. Попробуйте сдвинуть косилку.

Если задние колеса заблокированы, тормоз задних колес отрегулирован правильно. Если машина легко буксируется, следует подрегулировать тормоз задних колес.

Подрегулировка тормоза задних колес:

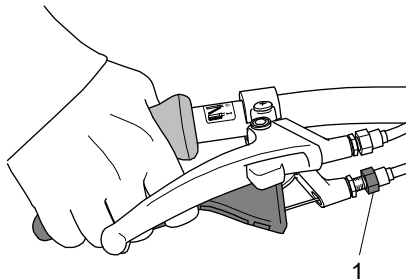
Выверните установочный винт (1) на тормозном рычаге настолько, чтобы при натянутом тормозе колеса блокировались, когда вы толкаете машину. Если после регулировки улучшение работы тормоза заметно, сдайте машину для проверки в авторизованную мастерскую.

Проверка ходового привода

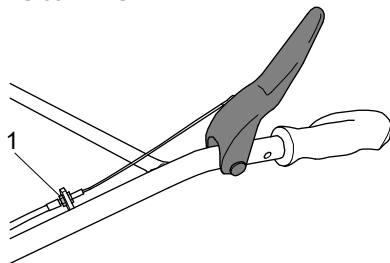
1. Установите машину на нескользящее основание (например, бетон или асфальт).
2. Выключите двигатель.
3. Приведите в действие ходовой привод.
4. Попробуйте сдвинуть машину назад.

Если задние колеса заблокированы, ходовой привод отрегулирован правильно. Если машина движется, следует подрегулировать ходовой привод.

AS 53 2T ES 4WD RB



AS 53 2T ES 4WD

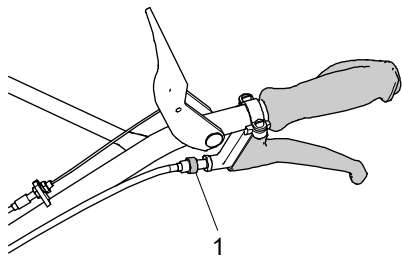


Подрегулировка ходового привода:

1. Отпустите рычаг ходового привода.
2. Выверните установочный винт (1) настолько, чтобы при натянутом рычаге ходового привода колеса блокировались, когда вы тяните машину.

Если после регулировки улучшение заметно, сдайте машину для проверки в авторизованную мастерскую.

Проверка передачи заднего хода



1. Установите машину на нескользящее основание (например, бетон или асфальт).
2. Выключите двигатель.
3. Приведите в действие передачу заднего хода.
4. Попробуйте сдвинуть машину назад на передних колесах.

Если передние колеса заблокированы, передача заднего хода отрегулирована правильно. Если машина движется, следует подрегулировать передачу заднего хода.

Подрегулировка передачи заднего хода:

1. Отпустите рычаг задней передачи.
2. Выверните установочный винт (1) настолько, чтобы при натяге не было люфта.

Если после регулировки улучшение незаметно, сдайте машину для проверки в авторизованную мастерскую.

Проверка ножей

⚠ Предупреждение

Износ или повреждение ножей и элементов крепления может привести к тому, что ножи или элементы крепления расфиксируются.

- ▶ Проверяйте ножи и все элементы крепления согласно нижеприведенным указаниям.

⚠ Предупреждение

Вследствие неправильно смонтированных и обслуженных ножей существует опасность серьезного травмирования.

- ▶ Работы с ножом должны выполняться только в авторизованной мастерской.



При проверке ножей надевайте прочные перчатки.

Выполнение работ с ножом требует определенных профессиональных знаний, так как при этом требуется проверка дисбаланса и соблюдение моментов затяжки.

Неправильно заточенные ножи повышают нагрузку машины и приводят к нарушениям колебаний и поломкам.

Проверяйте нож и все крепежные детали на комплектность, отсутствие следов износа, повреждений и трещин

- до и после кошения;
- при заметных изменениях или нестандартных вибрациях.

Обращайтесь в авторизованную мастерскую, если в ходе проверки будут выявлены ошибки или повреждения.

Все показанные на рисунке детали ножей и их крепежных деталей подлежат замене

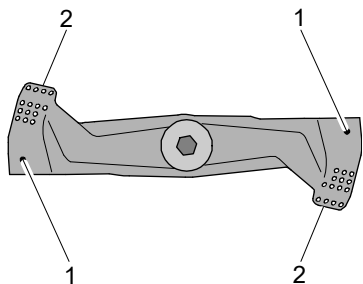
- при обнаружении повреждений или трещин;
- при возникновении сильных вибраций;
- по крайней мере один раз в год или через каждые 50 часов работы, независимо от наличия/отсутствия следов износа.

Материал устает, могут появиться трещины, вследствие чего возможны угрозы для людей и имущества. Отлетающие поломанные части могут привести к серьезным травмам.

Нестандартные вибрации сигнализируют об

- отсутствии или изломе ножа;
- чрезмерном или одностороннем износе ножа или
- повреждении крепления двигателя или режущего механизма.

Замена ножей



Замена ножа является обязательной, если:

- достигнута одна из меток износа (1). На оригинальных ножах нанесены метки износа (сферическое углубление на нижней стороне ножа).
- толщина нижней кромки ножа на нижней кромке крыла (2) или в каком-то другом месте становится меньше 1 мм (лезвие извлечено).

Оригинальный нож

Оригинальный нож компании AS можно распознать по гравировке:

AS XXXXXXXX

Гравировка соответствует номеру запасной части.

Проверка тормоза двигателя

Проверьте функцию тормоза двигателя путем выключения двигателя. Нож должен остановиться с максимального числа оборотов менее чем за 3 с. Обратитесь в авторизованную мастерскую, если это не так.

Сборка

Комплект поставки

Машина поставляется в картонной упаковке.

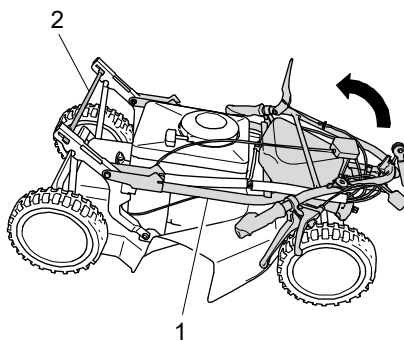
В комплект поставки входят:

- машина;
- настоящее руководство по эксплуатации;
- сертификат изготовителя;
- противоударная защита.
- сумка для инструментов с мелкими деталями;

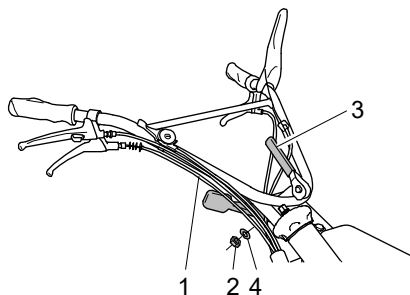
Распаковка

1. Извлеките из картонной упаковки детали, поставленные отдельно.
2. Вскройте переднюю сторону картонной упаковки.
3. Выкатите машину из картонной тары.

Направляющая балка и руль



1. Откиньте направляющую балку (1) назад и зафиксируйте ее стопором (2).



Внимание: при креплении руля не пережимайте тросы Бойдена (1).

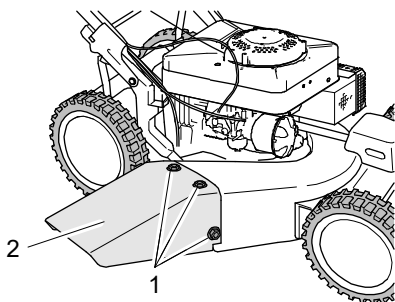
1. Отпустите шестигранную гайку (2) на эксцентриковом рычаге (3) и отвинтите шестигранную гайку вместе с шайбой (4).
2. Установите руль на балке и снова насадите шайбу.
3. Завинтите шестигранную гайку (2) таким образом, чтобы эксцентриковый рычаг мог натягиваться с нормальным усилием и располагался параллельно балке.
4. Зажмите руль с помощью эксцентрикового рычага.

Противоударная защита

Предупреждение

При кошении без щитка для мульчирования или противоударной защиты возможно разлетание предметов в сторону.

- ▶ Выполняйте кошение только со смонтированной противоударной защитой или с установленным щитком для мульчирования.



1. Вставьте входящие в комплект 3 винта с четырехгранником и большой шайбой в отверстия (1) с внутренней стороны корпуса машины.
2. Установите противоударную защиту (2) и плотно затяните ее с помощью 3 малых шайб и 3 гаек.

Хранение

Как сберечь косилку

Храните косилку в закрытом, сухом и хорошо проветриваемом помещении в недоступном для детей месте. Старайтесь устранять неисправности на косилке перед ее постановкой на хранение, чтобы машина всегда находилась в исправном и готовом к эксплуатации состоянии. Давайте двигателю охладиться, прежде чем ставить косилку на хранение в закрытых помещениях.

Длительное хранение

1. Соблюдайте указания по технике безопасности при обращении с топливом.
2. Опорожнить топливный бак. Насадите часть шланга на бензокран и дайте стечь топливу в подходящий резервуар.
3. Опорожнение карбюратора: запустите двигатель и дайте ему поработать, пока он сам не остановится.
4. Тщательно очистите косилку.
5. Восстановите имеющиеся повреждения ЛКП (используйте аэрозольный лак, см. «Принадлежности»).

Перед постановкой на длительное хранение, например, осенью, сдавайте косилку в авторизованную мастерскую для проверки!

Повторный ввод в эксплуатацию

Перед вводом машины в эксплуатацию после продолжительного простоя выполняйте работы, описанные в главе «Техническое обслуживание».

Запасные части

Надежная и безопасная эксплуатация машины также зависит от качества используемых запасных частей. Разрешается использовать только оригинальные запчасти и принадлежности, которые были допущены компанией «AS-Motor Germany». При установке неоригинальных деталей гарантия как на косилку, так и на стороннюю деталь и возникший при этом косвенный ущерб аннулируется.

Сообщите ближайшей авторизованной мастерской модель и серийный номер машины, если вы заказываете запасные части.

Быстроизнашивающиеся детали

Некоторые детали являются быстроизнашивающимися. Они изнашиваются в ходе использования и подлежат замене. Поэтому для следующих деталей гарантия не предоставляется:

нож, лезвия ножа, ножевая траверса, винты крепления ножа, скользящие шайбы, клиновые ремни, цепи, тросы Боудена, тросы стартера, нажимные диски, воздушный фильтр, свечи зажигания, тарельчатые пружины, стопорные шайбы, предохранители, шайбы, нажимные диски, нажимные шайбы, защитные фартуки, ударозащитные фартуки, колеса, шины.

Утилизация

Срезанная трава не является мусором, но ее следует пустить на компост.

Измельченный подрост быстро гнивает и поэтому может оставаться в качестве основания.

Утилизируйте бывшие в использовании масло и бензин согласно локальным положениям или сдавайте их в соответствующий пункт приемки масла.

Упаковки, машина и оснастка изготовлены из материалов, пригодных для вторичной обработки, и поэтому подлежат соответствующей утилизации.

Гарантия

Гарантийные условия см. на нашем фирменном сайте AS-Motor.

Распечатайте документы, которые вы получили в рамках онлайн-регистрации. Храните их вместе с товарным чеком.

Возможные причины

В нижеприведенной таблице представлены наиболее часто возникающие неисправности и способы их устранения. В случае других неисправностей обращайтесь в ближайшую авторизованную мастерскую.

Найти ближайшую мастерскую можно на нашем веб-сайте на www.as-motor.de.

Неисправность	Возможная причина	Способ устранения
Двигатель не срабатывает	Рычаг тормоза двигателя не нажат.	Прижать рычаг тормоза двигателя к рулю.
	Бензокран закрыт.	Открыть бензокран
	Закрита резьбовая пробка вентиляции бака.	Открыть резьбовую пробку вентиляции бака.
	Нет топлива в баке.	Долить топливо.
	Открыта пусковая/дроссельная заслонка.	Закрыть пусковую заслонку.
	Вследствие нескольких попыток пуска двигатель «захлебнулся» (заглох).	Вывернуть свечи зажигания и при закрытом бензокране, открытой пусковой заслонке и на полном газе несколько раз выполнить пуск, просушить свечи зажигания и снова вернуть.
	Контактный наконечник свечи зажигания вытянут.	Соблюдать указания по технике безопасности! Установить контактный наконечник свечи зажигания.
	Воздушный фильтр загрязнен.	Выполнить техническое обслуживание воздушного фильтра (см. описание в разделе «Техническое обслуживание»).
	Свечи зажигания обгорели, повреждены или несоответствующее расстояние между электродами.	Очистить свечи зажигания и проверить расстояние между электродами (см. описание в разделе «Техническое обслуживание»). При необходимости заменить свечи зажигания.
	Неподходящий контактный наконечник свечи зажигания.	Использовать предписанный контактный наконечник свечи зажигания (см. информацию о запчастях авторизованной мастерской).
Корпус косилки засорен.	См. описание «Техническое обслуживание».	
Плохое, загрязненное или старое топливо.	Очистить топливную систему (в авторизованной мастерской). Использовать всегда свежее топливо.	

Неисправность	Возможная причина	Способ устранения
	Нож не закреплен.	Обратиться в авторизованную мастерскую.
Двигатель не запускается или работает с перебоями.	Пусковая/дроссельная заслонка закрыта.	Открыть пусковую/дроссельную заслонку.
	Воздушный фильтр загрязнен.	Выполнить техническое обслуживание воздушного фильтра (см. описание в разделе «Техническое обслуживание»).
	Плохое, загрязненное или старое топливо.	Использовать всегда свежее топливо.
	Свеча зажигания обгорела, повреждена или несоответствующее расстояние между электродами.	Очистить свечу зажигания и проверить расстояние между электродами (см. описание в разделе «Техническое обслуживание»). При необходимости заменить свечу зажигания.
	Неподходящий контактный наконечник свечи зажигания.	Использовать предписанный контактный наконечник свечи зажигания (см. информацию о запчастях авторизованной мастерской).
	Корпус косилки засорен.	См. описание «Техническое обслуживание».
Нет приводного усилия при срабатывании рычага ходового привода	Ремень ходового привода недостаточно натянут.	Обратиться в авторизованную мастерскую.
Нож проскальзывает	Заменить фрикционные диски.	Обратиться в авторизованную мастерскую.
Сильный вибрации во время работы	Дисбаланс ножа вследствие неправильной подточки или изломов ножа.	Сдать нож для подточки и балансировки в авторизованную мастерскую. Поврежденный нож следует немедленно заменить.
	Приводной вал ножа деформирован вследствие столкновения с чужеродными предметами.	Обратиться в авторизованную мастерскую.
	Слабое крепление двигателя.	Обратиться в авторизованную мастерскую.
	Слабое крепление ножа.	Обратиться в авторизованную мастерскую.

Нестандартные шумы	Ослабленные крепежные элементы.	Обратиться в авторизованную мастерскую.
	Неисправен глушитель звука.	Обратиться в авторизованную мастерскую.
Двигатель нагревается	Вентиляционная решетка загрязнена.	Очистить вентиляционную решетку.
	Ребра охлаждения двигателя загрязнены.	Очистить ребра охлаждения в авторизованной мастерской.
Неаккуратный срез, газон имеет неприглядный вид	Нож затупился или изношен.	Сдать нож для заточки и балансировки в авторизованную мастерскую. Поврежденный нож следует немедленно заменить.
	Скорость движения относительно высоты среза является слишком высокой.	Уменьшить скорость движения и/или выбрать правильную высоту среза.
	Корпус косилки сильно загрязнен.	Очистка.
Корпус забит	Кошение слишком высокой или слишком влажной травы.	Скорректировать высоту среза и скорость кошения к рабочим условиям.
	Нож изношен.	Обратиться в авторизованную мастерскую.
	Слишком малое число оборотов двигателя, несмотря на полный газ.	Обратиться в авторизованную мастерскую.
Машина останавливается, хотя тормоз не был приведен в действие	Тормоз отрегулирован неправильно, изношен или неисправен.	Проверить парковочный тормоз (см. «Техническое обслуживание»). Обратиться в авторизованную мастерскую.
Двигатель не выключается	Неисправность системы выключения.	Закрыть бензокран. Обратиться в авторизованную мастерскую.

Пропорция топливной смеси для машин с 2-тактными двигателями

Бензин	Синтетическое масло для 2-тактных двигателей	Только с Titan 2T 100S
(октановое число не ниже ROZ 91)	1:50	1:100
л	л (= мл/см ³)	л (= мл/см ³)
1	0,02 (20)	0,01 (10)
2	0,04 (40)	0,02 (20)
3	0,06 (60)	0,03 (30)
4	0,08 (80)	0,04 (40)
5	0,1 (100)	0,05 (50)
10	0,2 (200)	0,1 (100)
20	0,4 (400)	0,2 (200)

Не используйте смесь с содержанием масла больше чем в пропорции 1:50 (например, 1:35).

Слишком большая доля масла приводит к появлению масляного нагара и сокращает срок службы двигателя.

Используйте только предусмотренные для смешивания синтетические масла для 2-тактных двигателей. Не используйте минеральное масло для 2-тактных двигателей.

Использование моторных масел или отработанного масла приводит к повреждениям двигателя.

В этом случае гарантия аннулируется.

Технические данные

Модель	AS 53 2T ES 4WD RB	AS 53 2T ES 4WD
Рабочий диапазон (температура)	0–30 °C	
Двигатель , модель Изготовитель Тип Рабочий объем Мощность Число оборотов двигателя	1-цилиндровый 2-тактный двигатель AS-Motor Germany AS 165 ES (EasyStart) 165 см ³ 2,8 кВт (3,8 л.с.) 2800 об/мин	
Свеча зажигания Крутящий момент Расстояние между электродами для оптим. пуска	NGK BR 6 HS 25 Н·м 0,5 - 0,7 мм	
Режущее устройство , вид Ширина среза Высота среза Высота подроста	Нож 53 см 30-100 мм, поосно 6-ступ. примерно до 40 см	
Пусковое устройство	Тросовый привод	
Ходовой привод Скорость при движении передним ходом Скорость при движении задним ходом	Полный привод 3,1 - 4,8 км/ч 1,2 - 2,5 км/ч	Полный привод 3,1 - 4,8 км/ч -
Производительность по площади, макс.	ок. 2500 м ² /ч	
Габариты и вес Транспортные габариты с упаковкой, Д/Ш/В Рабочие габариты, Д/Ш/В Масса	119/65/61 см 178/82/99 см 68 кг	119/65/61 см 178/82/99 см 67 кг
Заправочные объемы Топливный бак	5 л	
Уровень шума измеренный уровень звуковой мощности, L_{WA} гарантированный уровень звуковой мощности L_{WA} Уровень звукового давления на месте оператора, L_{pA}	согласно DIN EN ISO 5395 96,8 дБ 98,0 дБ 84,8 дБ	
Значение вибрации Колебания кистей рук и предплечий, $a_{h,w}$ Погрешность измерения, U	согласно DIN EN ISO 5395 3,7 м/с ² 2,0 м/с ²	

Принадлежности

Лак-аэрозольный, 400 мл, цвет оранжевый:	G00011050
Счетчик часов работы:	G06927008
Индикатор наклона:	G06950027
Оснастка для мульчирования:	G04323005
Мешок-травосборник:	G04324000
Тормоз задних колес HRB-53:	G04334001
Комплект для переоснащения ходового привода:	G04480001

Декларация соответствия

Настоящим мы заявляем, что газонокосилки

Тип	AS 53 2T ES 4WD RB	AS 53 2T ES 4WD
Ширина среза	53 см	53 см
начиная с серийного номера	033919010001	033819010001

в представленном нами конструктивном исполнении отвечают
всем специальным требованиям по технике безопасности и защите
здоровья нижеуказанных директив ЕС.- 2006/42/EG
- 2000/14/EG
- 2014/30/EU**Назначение:**

Машина предназначена только для стрижки ухоженных газонов и садовых участков.

Применяемые нормы:

DIN EN ISO 5395

Действительно для 2000/14/EG:

Применяемый метод оценки соответствия

Приложение VI

Тип	AS 53 2T ES 4WD RB	AS 53 2T ES 4WD
Измеренный уровень звуковой мощности	96,8 дБ (А)	96,8 дБ (А)
Гарантированный уровень звуковой мощности	98,0 дБ (А)	98,0 дБ (А)

Уполномоченный орган:

DPLF, 64823 Groß-Umstadt, код ЕС 0363

Хранение технической документации:AS-Motor Germany GmbH & Co. KG
Ellwanger Straße 15
D-74424 Bühlertann

Бюлертанн, в феврале 2019

Эберхард Ланге
Руководительпо поручению Франка Айнзидлера
Руководитель отдела развития



ПРОИЗВОДСТВО КОСИЛОК ДЛЯ СКАШИВАНИЯ ВЫСОКОЙ ТРАВЫ И 2-ТАКТНЫХ ДВИГАТЕЛЕЙ

AS-Motor – это производитель премиум-класса, специализирующийся на изготовлении косилок для ухода за газонами и кошения высокой травы, а также на производстве 2-тактных двигателей. Своим клиентам мы предлагаем профессиональную технику для кошения травы на крутых склонах, в условиях непроходимой местности и при уходе за газонами. В нашем обширном ассортименте: от управляемых вручную базовых моделей до первой в мире полноприводной косилки с сиденьем и дистанционным управлением – частные клиенты, садовые товарищества и поставщики услуг всегда найдут оптимально подходящий для них продукт. Вот уже более 60 лет мы занимаемся разработкой и производством косилок в Южной Германии и поставляем их через нашу дилерскую сеть в более чем 30 стран по всему миру.

Мульчирующая газокосилка	Мульчирующая косилка – альтернатива, которая поможет сэкономить время! Мульчирующие косилки AS-Motor измельчают траву так мелко, что она тут же вносится обратно в газон – как почти «невидимое» удобрение. Утилизация срезанного растительного материала не требуется.
Газонокосилки профессионального назначения Allmäher®	Газонокосилки профессионального назначения с задним или боковым выбросом срезанного материала подходят для любых целей и предлагаются в том числе с полным приводом, тормозным механизмом и передачей заднего хода. Маневренные косилки для ухода за большими площадями. Косилки Allmäher® надежно измельчают траву высотой один метр, а также кустарниковые заросли и сорняки.
Роторные косилки-измельчители	Высокая трава с кустарниковыми зарослями, крутые склоны или большие участки на незнакомой местности? Расположенные на подвижных опорах шарнирные ножи роторных косилок-измельчителей AS-Motor обходят камни и препятствия, обеспечивая многократное измельчение срезанного растительного материала.
Косилка с сиденьем Allmäher®	Предназначен для больших площадей, удаления сорняков и кустарниковых зарослей, а также травы высотой до 1,2 м. Кроме того, полноприводные косилки AS-Motor оптимально подходят для кошения на крутых и очень крутых склонах. Комфортное управление и высокая производительность кошения – все это компактная косилка с сиденьем. А для большей безопасности, повышения комфорта и эффективности работы в сложных ландшафтных условиях мы разработали инновационные и первые в мире косилки с сиденьем и с дистанционным управлением.
Ротационные косилки	Экономичная альтернатива фронтальной косилке. Идеально подходят для производства фуража. Трава укладывается без измельчения, аккуратными рядами в виде валков.
Специалист по дикорастущей траве	Бережная очистка площадок от сорняков без применения химических средств. Специалисты по кошению дикорастущей травы – косилки «WeedHex» от AS-Motor – очищают механическим способом мощные площадки и бордюры от произрастающих сорняков, делая это быстро, надежно и эффективно.