

Комплектация фурнитурой С550, С600, С700, С800

Корпус

Обозначение	Наименование	Кол-во
	Петля накладная	4 шт
	Опора круглая 100	2 шт
	Опора чёрная 100	2 шт
	Евровинт	8 шт
	Евроключ	1 шт
	Полкодержатель	4 шт
	Стяжка межсекционная	2 шт
	Шуруп 4x30	4 шт
	Шуруп 4x16	26 шт
	Заглушка для евровинта	5 шт
	Гвоздь	30 шт
	Шуруп 4x13 ***	9 шт

Фасад

	Ручка*	2 шт
	Винт для ручки	2 шт/4 шт
	Шуруп 4x16**	8 шт

* Ручка может отличаться от изображения или отсутствовать в комплекте, в зависимости от выбранного вами вида фасада. Количество винтов для ручек зависит от вида ручки.

** Шуруп 4x16 только для ЛДСП фасадов.

*** Петли к створке МДФ крепятся шурупами 4x13.

ГАРАНТИЙНЫЕ ОБЯЗАТЕЛЬСТВА

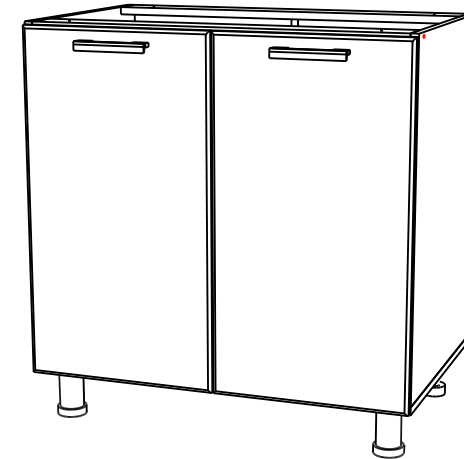
1. Изготовитель гарантирует соответствие мебели требованиям ГОСТ 16371-2014, 19917-2014 при соблюдении условий транспортировки, хранения, сборки (для мебели, поставляемой в разобранном виде), эксплуатации.
2. Гарантийный срок эксплуатации мебели - 3 года. Гарантийный срок исчисляется со дня продажи мебели. Срок службы - 15 лет.
3. Производитель оставляет за собой право на внесение изменений в деталировку изделия, состав, вид и комплектность фурнитуры.
4. Производитель не может гарантировать качество изделия в случае непрофессиональной сборки или неправильной эксплуатации изделия.

<http://www.sv-mebel.ru>



SV-МЕБЕЛЬ

МЕБЕЛЬНАЯ ФАБРИКА



Кухонный гарнитур

С 550 / 600 / 700 / 800

Стол-рабочий 550/600/700/800

со столешницей 550/600/700/800x850x600 (ШxВxГ)
без столешницы 550/600/700/800x824x506 (ШxВxГ)



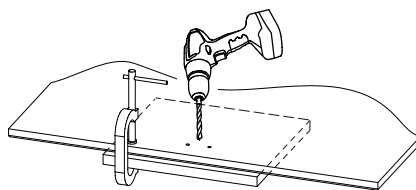
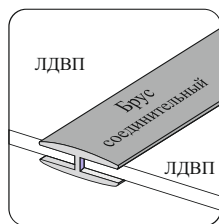
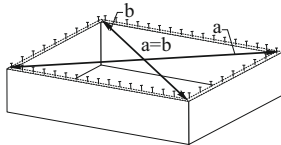
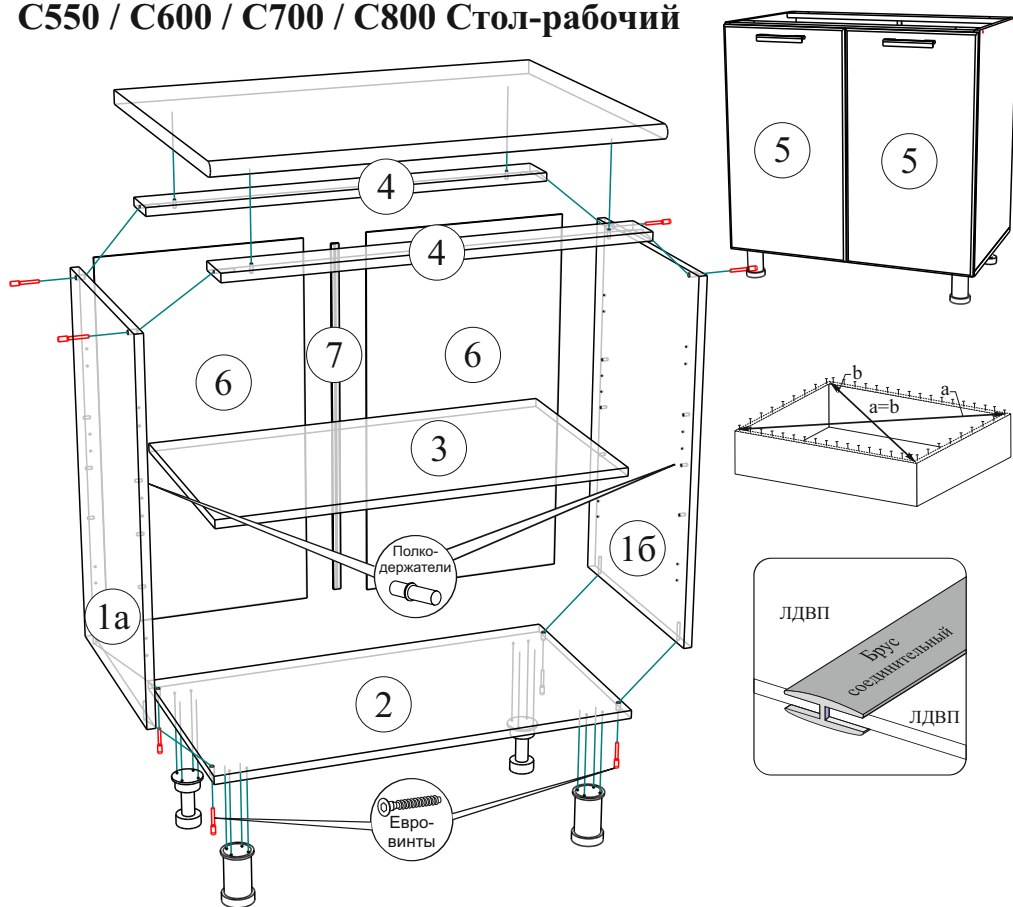
Уважаемые покупатели! Идеального качества сборки можно добиться только путем привлечения **ПРОФЕССИОНАЛЬНОГО** (толкового) сборщика мебели.



ОСТОРОЖНО! Во избежание сколов и порчи деталей будьте аккуратны во время сборки.

Все замечания и пожелания присылайте по адресу sv-mebel@inbox.ru, они будут рассмотрены **НЕЗАМЕДЛИТЕЛЬНО.**

C550 / C600 / C700 / C800 Стол-рабочий



После сборки рекомендуем выставить по месту все столы, отрегулировать высоту с помощью опор, скрепить их межсекционной стяжкой (отверстие под стяжку сверлится самостоятельно сверлом Ø 5-6мм), затем закрепить столешницу отступив вперед от боковой стенки **50мм**, навесить фасады.

Внимание! Для предотвращения образования сколов в процессе самостоятельной сверловки отверстий необходимо использовать сверло по дереву, а также подкладывать со стороны выхода сверла из отверстия кусок ДСП.

Производитель оставляет за собой право вносить конструктивные изменения, улучшающие эксплуатационные свойства изделия, без извещения потребителя.

№	Наименование	Размер				Кол-во	№ уп-ки
		550	600	700	800		
1а,б	Боковая стенка	708x490				2	1
2	Крышка	550x490	600x490	700x490	800x490	1	1
3	Полка	518x480	568x480	668x480	768x480	1	1
4	Планка	518x74	568x74	668x74	768x74	2	1
5	Фасад	716x272	716x297	716x347	716x397	2	2
6	ЛДВП	717x272	717x297	717x347	717x397	2	2
7	Брус соединит.	691				1	2

Порядок сборки

Прежде чем приступить к сборке, необходимо ознакомиться с инструкцией и убедиться в правильности полученных вами комплектующих деталей, наличии крепежной фурнитуры, уяснить значение каждой детали, после этого разложить детали в той последовательности, в которой будет собираться изделие.

Для сборки понадобятся отвертки (плоская и крестовая), ключ для евровинта, либо шурупверт с крестовой и шестигранной насадками (№2, №4), молоток, рулетка. Сборку следует производить на горизонтальной твердой поверхности, застеленной тканью или упаковочной тарой. Полы должны быть ровными.

Начните сборку с каркаса. В отверстия установите полкодержатели, приверните петлевые планки. С помощью евровинтов скрепите детали № 1,2,4 относительно друг друга, согласно схеме сборки.

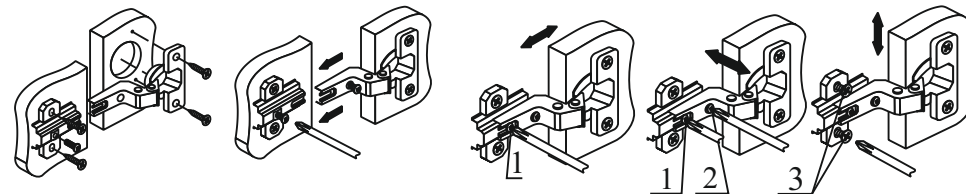
Замерьте рулеткой две диагонали собранного каркаса, как указано на рисунке, размеры должны совпадать, и с помощью гвоздей закрепите задние стенки из ЛДВП к каркасу, дополнительно используя соединительный брус. Помните, что от этого зависит правильность работы створок. Установите опоры.

Закрепите столешницу через планки с помощью шурупов 4x30.

Приступайте к навешиванию фасадов. В зависимости от материала фасада приверните петли на шурупы согласно рисунку. Петли позволяют регулировать положение створок относительно корпуса изделия. Если нижняя часть створки отстает, нужно ослабить винт 1 и сдвинуть створку, а затем затянуть винт 1.

Если створка наклонена вниз, нужно ослабить винт 1 и выправить наклон створки винтом 2, а затем затянуть винт 1.

Створки можно регулировать по высоте с помощью шурупов 3.



*Столешница поставляется отдельно. Производитель не несет ответственности за любые изменения в целостности столешницы. Все, самостоятельно, спиленные, просверленные и фрезерованные участки следует обработать герметиком, во избежание попадания влаги и вздутия поверхности столешницы.