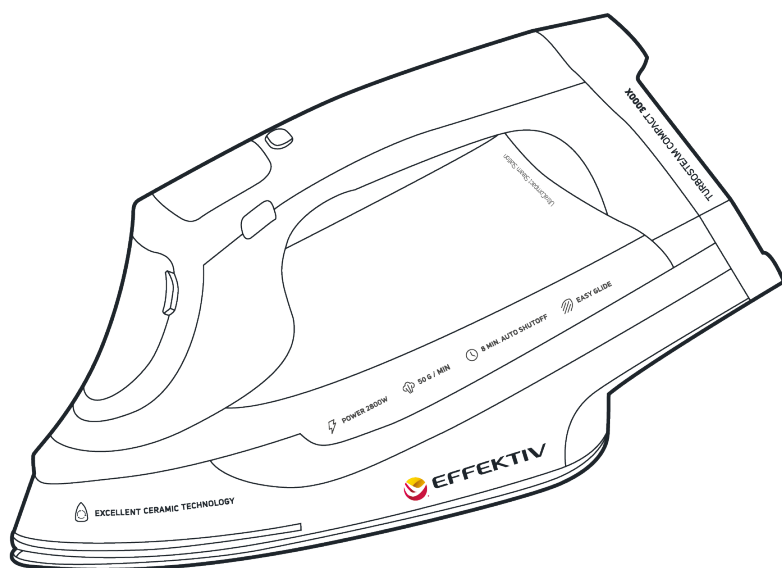




## TURBOSTEAM COMPACT 3000X

STEAM IRON / COMPACT STEAM STATION  
ПАРОВОЙ УТЮГ / КОМПАКТНАЯ ПАРОВАЯ СТАНЦИЯ



**EN** USER MANUAL

**RU** РУКОВОДСТВО ПОЛЬЗОВАТЕЛЯ

**ES** MANUAL DE USUARIO

**FR** MANUEL DE L'UTILISATEUR

**DE** BENUTZERHANDBUCH

**IT** MANUALE D'USO

**EN****CONTENTS**

1. Introduction.....	3
2. Safety instructions.....	3
3. Precautions.....	4
4. Getting to know the parts.....	5
5. Instructions for use.....	5
6. Main operations.....	6
7. Vertical steaming.....	6
8. After use instructions.....	7
9. Cleaning and maintenance.....	7
10. Product specifications.....	9
11. Additional information.....	9

**RU****ОГЛАВЛЕНИЕ**

1. Ознакомление с продукцией.....	10
2. Меры безопасности.....	10
3. Меры предосторожности.....	11
4. Составные части устройства.....	13
5. Эксплуатация устройства.....	13
6. Основные действия.....	14
7. Вертикальное отпаривание.....	14
8. Как правильно завершить работу.....	15
9. Очистка и уход.....	16
10. Технические характеристики.....	17
11. Прочая информация.....	17

**ES****CONTENIDO**

1. Introducción.....	18
2. Instrucciones de seguridad.....	18
3. Precauciones.....	19
4. Lista de piezas.....	20
5. Instrucciones de uso.....	20
6. Operaciones principales.....	21
7. Función de vaporización vertical.....	22
8. Instrucciones al terminar el uso.....	22
9. Limpieza y mantenimiento.....	23
10. Especificaciones del producto.....	24
11. Información Adicional.....	24

**FR****TABLE DES MATIÈRES**

1. Description du produit.....	25
2. Précautions de sécurité.....	25
3. Précautions d'emploi.....	26
4. Composants de l'appareil.....	27
5. Utilisation de l'appareil.....	28
6. Actions principales.....	28
7. Défroissage à la verticale.....	29
8. Comment finir correctement le travail.....	30
9. Entretien et nettoyage.....	30
10. Informations techniques.....	31
11. Autres informations.....	31

**DE****INHALTSVERZEICHNIS**

1. Über die Produkte.....	32
2. Sicherheitshinweise.....	32
3. Vorsichtsmaßnahmen.....	33
4. Komponenten des Geräts.....	34
5. Bedienung des Gerätes.....	35
6. Grundfunktionen.....	35
7. Vertikales Dämpfen.....	36
8. Korrektes Herunterfahren des Geräts.....	37
9. Reinigung und Instandhaltung.....	37
10. Technische Eigenschaften.....	38
11. Andere Informationen.....	38

**IT****INDICE**

1. Introduzione.....	39
2. Istruzioni di sicurezza.....	39
3. Precauzioni.....	40
4. Lista delle parti.....	41
5. Istruzioni per l'uso.....	41
6. Operazioni principali.....	42
7. Funzione di vapore verticale.....	43
8. Istruzioni alla fine dell'uso.....	43
9. Pulizia e manutenzione.....	44
10. Specifiche del prodotto.....	45
11. Informazioni aggiuntive.....	45

## INTRODUCTION

This steam iron is a multifunctional appliance that you can use to iron, clean, and sterilize clothes. It is powerful and efficient enough to be used not only for household needs but also in tailor shops, salons, etc. The appliance brings high-quality ironing of clothes from any type of fabric without damaging the structure. Steaming various fabrics using this iron will have the same result when steaming the same fabrics in a laundry or dry cleaning setting. Steaming at 100°C can be used to clean and sterilize kitchen utensils, toys, and mattresses. The iron is easy to use and does not require any special maintenance

## SAFETY INSTRUCTIONS:

### △ WARNING!

You must only use specially prepared purified water (free of lime additives and fractional residues). We recommend using EFFEKTIV branded eau de parfum which is specially designed to be used in these appliances. You may also use distilled water.

Using untreated tap water may damage the appliance and cannot be considered as a warranty case.

### 1. AUTOMATIC SHUTDOWN FUNCTION

If the appliance is not used for a specified time, it will turn off automatically. Usually, it turns off after 8 minutes of inactivity in an upright position or 30 seconds in a horizontal position. Move the iron slightly or press any button and the iron will heat up again to the pre-set temperature.

### 2. OVERHEATING PROTECTION FUNCTION

Your iron is fitted with 2 safety systems: in addition to the automatic shutdown function, it also has an overheating protection function. If the steam iron starts overheating, the power supply will be interrupted to avoid hazardous situations.

**△ WARNING!**

- \* Do not direct steam at people or animals to avoid the risk of scalding.
- \* You can only disassemble the appliance in emergency cases, and only when it has completely cooled down.
- \* Please follow these instructions when using the iron.

**PRECAUTIONS**

- \* Please read these precautions first before using the appliance!
- \* Make sure that the power supply voltage matches the voltage indicated in the specifications of the appliance before using it.
- \* Before cleaning the soleplate or draining the water from the tank, you must unplug the appliance from the electrical outlet and allow it to cool down. Do not wipe the soleplate with an abrasive cloth or cleaning agents.
- \* If the power cord or iron is damaged, you need to contact approved service centers. It is not recommended to repair and disassemble the appliance so as not to damage it.
- \* Unplug by grasping the plug, not the cord. Never immerse your iron in water or any other liquid.
- \* Never leave the appliance unattended. Immediately unplug the appliance from the electrical outlet when you have finished. This unit is not intended for use by persons (including children) with reduced physical, sensory, or mental capabilities so as to avoid accidents. Do not inject hot water, solutions, or solvents into the water tank to avoid damage.
- \* After you have finished steaming, proceed according to the following instructions: switch the steam button off, unplug the appliance from the electrical outlet, let the iron cool down completely and then store it.

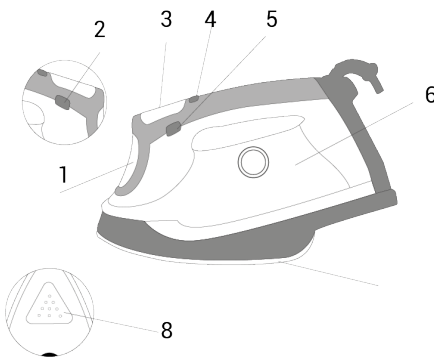
**△ WARNING!**

Make sure that the filter is not clogged with scale crystals. (See the clean-

ing and maintenance section for details). Watch the water level in the tank and add water in a timely manner, as a lack of water can cause the electric pump to burn out. The water tank is transparent and you can directly monitor the water level. The continuous running time of the iron after filling water is about 10 minutes, after which point the iron will start vibrating. This signals that the water tank is empty and needs to be refilled. In this case, turn off the steam button and refill the water tank.

- \* This appliance is intended for indoor use only.

## GETTING TO KNOW THE PARTS:



1. Water tank lid
2. Decrease temperature button
3. LCD-display
4. Steam button
5. Temperature control
6. Water tank
7. Soleplate
8. Steam nozzles

## INSTRUCTIONS FOR USE

Before ironing, the appliance must be tested on a damp piece of cloth. Thus, the residues from the manufacturing process will be removed from the ceramic soleplate and will not get onto your clothes. With first use, you may notice a little steam escaping. This is because each appliance is tested by the manufacturer and a small amount of water may have remained in the tank. Please clean the system by filling the tank and setting the iron to the maximum temperature, then turn on the steam button. Let the steam out of

the iron until the water tank is empty. Do this at least once before using your iron for the first time or if you have not used it for some time.

## MAIN OPERATIONS

1. Getting started. Fill the water tank up to the "MAX" level and plug the appliance into an electrical outlet. The LCD will display "STEAM IRON" while the iron is in standby mode.
2. Mode selection. You need to select one of 5 temperature settings, depending on the type of fabric you are going to iron/steam.  
Press "+" to the left of the handle for the first time; this is the minimum temperature for Nylon-type fabrics - ECO mode  
Press "+" twice; this is for silk fabric types  
Press "+" three times and the screen will display the settings for wool  
Press "+" four times; this is for cotton fabric types  
Press "+" five times; the screen will display the settings for linen (this is the maximum mode).  
When the temperature starts to rise, the T↑ icon will flash on the screen. When the temperature reaches the selected level, the steaming icon will show which means that you can use the steaming function. Then, press the steam button and begin steaming.

Steam won't be produced if the temperature has not reached the set level.

3. Temperature setting. Press the "-" on the right side of the knob to set a lower temperature. The T↓ icon will flash on the screen when the temperature starts decreasing.
4. Steam output. Please note that the higher the temperature setting, the greater the steam output is. The maximum steam output is about 450 mg/min.

## VERTICAL STEAMING FUNCTION

As a rule, vertical steaming is used for oversized garments, curtains, and

fabrics.

1. With the vertical steaming function, you can use a textile brush. Put it on the tip of the iron before switching it on.
2. After the iron is plugged into an electrical outlet, select the cotton or linen setting.
3. Wait until the indicator stops flashing. Lift the appliance and hold it upright slightly, tilting it upward.
4. Press the steam button and slightly move steam back and forth over the area you are steaming. For a stronger steam effect, switch the steam button off and then on again.
5. If the steam output goes down, put the appliance into a horizontal position for a few seconds. Then, move it back to an upright position and continue the steaming.

**△ WARNING!**

Do not lift the iron with the ceramic soleplate upward when steaming vertically to avoid scalding.

## **AFTER USE INSTRUCTIONS**

1. Allow the appliance to cool down. Unplug the power cord from the electrical outlet and drain the remaining water.
2. Clean the ceramic soleplate and body with a damp cloth.
3. Store the appliance upright on a clean and dry surface.

## **CLEANING AND MAINTENANCE**

### **OVERALL MAINTENANCE**

Make sure the iron is unplugged and completely cool before cleaning. Clean

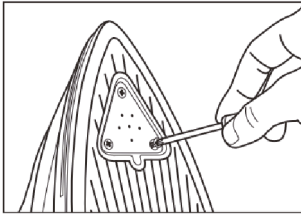
the ceramic soleplate and body with a slightly damp cloth. Do not use abrasive agents, as these can damage the appliance.

Drain the water from the tank before cleaning.

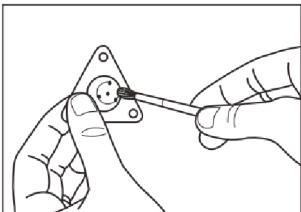
## **FILTER CLEANING**



1. Remove the cover using a flathead screwdriver



2. Remove the three screws on the heat filter plate using a crosshead screwdriver.



3. Remove the thermal filter and remove dirt using a fine brush.
4. Replace the filter and put the cover back in place.



## PRODUCT SPECIFICATIONS

No	Description	Parameters
1	Cord length	2,5 m
2	Steam output	100-450 mg/min
3	Water tank capacity	480 ml
4	Wattage	2800 W
5	Power supply	230V-50 Hz
6	Model	<b>TURBOSTEAM COMPACT 3000X</b>

## ADDITIONAL INFORMATION:

### DISPOSAL

If you wish to dispose of this product, please do not include it with your normal household waste. To prevent potential negative impacts on the environment, please follow our procedures for the treatment, disposal, and recycling of used electronic products.

For warranty repairs, please contact the recommended service centers.

## ОЗНАКОМЛЕНИЕ С ПРОДУКЦИЕЙ

Данный паровой утюг представляет собой многофункциональное устройство, которое вы можете использовать для глажения одежды, а также для ее чистки и стерилизации. Мощность и результативность устройства позволяет использовать его не только для бытовых нужд, но и в работе ателье, салонов и т.д. Данный утюг способен качественно отглаживать одежду из любых типов тканей, не повреждая при этом их структуру. Результат отпаривания различных тканей с его помощью не будет отличаться от результата, полученного при отпаривании этих же тканей в прачечной или химчистке. Отпаривание при температуре 100 °С может использоваться для очистки и стерилизации кухонной утвари, игрушек и матрасов. Утюг прост в использовании и не требует особого ухода.

## МЕРЫ БЕЗОПАСНОСТИ:

### △ ВНИМАНИЕ!

Используйте только специально подготовленную очищенную воду (без примесей извести и остатков фракций). Мы рекомендуем использовать фирменную парфюмированную воду EFFEKTIV, которая разработана специально для использования в данных устройствах, либо дистиллированную воду. Использование неочищенной водопроводной воды может привести к поломке утюга, что не может считаться гарантийным случаем.

### 1. ФУНКЦИЯ АВТОМАТИЧЕСКОГО ОТКЛЮЧЕНИЯ

Функция автоматического отключения. Устройство автоматически отключится, если оно не используется в течение определенного периода времени, как правило, после 8 минут бездействия в вертикальном положении или 30 секунд в горизонтальном положении. Немного переместите утюг или нажмите любую кнопку, после чего он вернется к температурному режиму, который был установлен перед выключением.

## 2. ФУНКЦИЯ ЗАЩИТЫ ОТ ПЕРЕГРЕВА

В приборе имеется двухуровневая защита: в дополнение к функции автоматического отключения предусмотрена функция защиты от перегрева. Если паровой утюг начинает перегреваться - происходит прерывание подачи электропитания во избежание возникновения опасных ситуаций.

### △ ВНИМАНИЕ!

- \* Не распыляйте пар на человека или животное во избежание ожогов.
- \* Утюг можно разбирать только в крайней необходимости, когда он полностью остыл после эксплуатации.
- \* Пожалуйста, следуйте данному руководству во время использования утюга.

## МЕРЫ ПРЕДОСТОРОЖНОСТИ

- \* Не используйте паровой утюг без подробного ознакомления с руководством по эксплуатации.
- \* Перед включением устройства проверьте - соответствует ли напряжение, указанное на приборе, локальному напряжению в сети.
- \* Перед тем, как производить очистку подошвы или слив воды из резервуара, необходимо отключить утюг от сети питания и дать ему полностью остыть. Не протирайте подошву абразивной тканью или чистящими средствами.
- \* В случае неисправности устройства или повреждения шнура питания необходимо обратиться за помощью к специалистам. Не производите ремонт и техническое обслуживание самостоятельно, так как неправильное техническое обслуживание может повредить изделие.
- \* Не тяните за шнур при отключении прибора от электропитания, вытаскивайте вилку из розетки,



взявшись непосредственно за саму вилку. Запрещается погружать устройство в воду или другие жидкости.

- \* Не оставляйте включенным устройство. После прекращения работы с прибором сразу отключайте его от сети питания.

Не допускайте контакта детей или лиц с ограниченными возможностями с включенным устройством во избежание несчастных случаев.

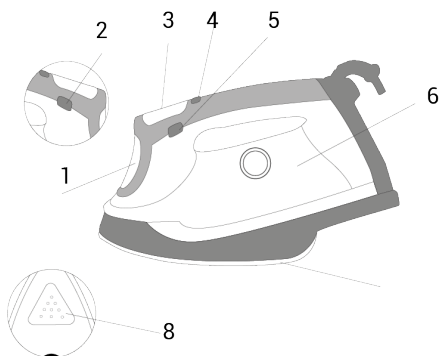
Запрещается наливать в резервуар для воды горячую воду, растворы и моющие средства, поскольку такие действия могут привести к повреждению устройства.

- \* После завершения отпаривания необходимо действовать по следующей схеме: отключение кнопки отпаривания, выключение вилки из сети питания, полное охлаждение устройства и его дальнейшее хранение.

#### **△ ВНИМАНИЕ!**

Необходимо внимательно следить за тем, чтобы фильтр парового утюга не забивался кристаллами накипи. (См. Очистка и обслуживание устройства). Пожалуйста, следите за уровнем воды в резервуаре и своевременно подливайте ее, поскольку недостаток воды может привести к сгоранию электронасоса. Резервуар для воды у парового утюга прозрачный, и уровень воды можно наблюдать напрямую. Непрерывное время работы утюга после заполнения резервуара водой составляет около 10 минут, после чего утюг начнет вибрировать, что является сигналом для добавления воды в резервуар. Для этого отключите кнопку отпаривания и добавьте воду.

## СОСТАВНЫЕ ЧАСТИ УСТРОЙСТВА



1. Крышка входного отверстия для воды
2. Кнопка снижения температуры
3. LCD- дисплей
4. Кнопка отпаривания
5. Кнопка регулирования температуры
6. Резервуар для воды
7. Подошва
8. Паровые сопла

## ЭКСПЛУАТАЦИЯ УСТРОЙСТВА

Перед началом работы с утюгом, его необходимо опробовать на влажном кусочке ткани. Остатки после производственного процесса будут удалены с керамической подошвы и не попадут на вашу одежду. При первом включении устройства вы можете заметить небольшой выход пара. Это обусловлено тем, что каждое устройство проверяется на заводе, и небольшое количество воды может остаться в резервуаре. Пожалуйста, промойте систему, заполнив резервуар и установив на утюге самую высокую температуру, после чего включите кнопку подачи пара. Затем дайте выход пару в хорошо проветриваемом и безопасном помещении до тех пор, пока резервуар для воды не станет пустым. Сделайте это, по крайней мере, один раз перед первым использованием, а также в случае, если вы долгое время не использовали свой утюг.

## ОСНОВНЫЕ ДЕЙСТВИЯ

1. Начало работы. Заполните резервуар водой до линии «MAX» и подключите прибор к сети питания, после чего на экране появится надпись «STEAM IRON», при этом утюг будет находиться в режиме ожидания.
2. Выбор режима. Предусмотрено 5 настроек температурного режима. Выберите подходящую температуру в зависимости от типа ткани.  
 Нажмите «+» слева от ручки в первый раз, это минимальная температура для типа ткани «Нейлон» – режим ECO  
 Нажмите «+» два раза, это тип ткани «Шелк» – режим Silk  
 Нажмите «+» три раза, на экране появится «Шерсть» – Wool  
 Нажмите «+» четыре раза, для типа ткани «Хлопок» – Cotton  
 Нажмите «+» пять раз, на экране появится «Лен» – Linen (данный режим является максимальным).  
 Когда температура начнет повышаться, на экране будет мигать значок «T↑». Когда температура достигнет установленного уровня, появится значок отпаривания, который означает, что вы можете использовать функцию отпаривания. Затем нажмите кнопку подачи пара – и приступайте к отпариванию.  
 Если температура не достигла выбранного вами температурного режима, а вы нажимаете кнопку подачи пара, выхода пара не будет.
3. Регулировка температуры. Нажмите «-» в правой части ручки, чтобы выбрать более низкую температуру. На экране появится значок «T↓», который будет означать понижение температуры.
4. Подача пара. Чем выше температура, тем больше выход пара. Максимальный выход пара составляет 450 мг / мин.

## ВЕРТИКАЛЬНОЕ ОТПАРИВАНИЕ

Как правило, используется для обработки одежды, штор и тканей

больших размеров.

1. При использовании функции вертикального отпаривания вы можете применять текстильную щетку. Аккуратно наденьте щетку на кончик утюга, после чего включите прибор.
2. После того, как вы включили утюг, установите температурный режим «Хлопок» или «Лен».
3. Подождите, пока погаснет индикатор нагрева. Возьмите утюг и держите его вертикально, слегка наклонив вперед.
4. Нажмите кнопку подачи пара и перемещайте утюг вверх и вниз по материалу, который вы хотите отпарить. Для более сильного парового воздействия выключите паровую кнопку и снова включите ее.
5. В случае снижения мощности выхода пара, переместите утюг в горизонтальное положение на несколько секунд. После чего верните его в вертикальное положение и продолжайте процесс отпаривания.

#### **△ ВНИМАНИЕ**

Не поднимайте утюг керамической подошвой вверх, когда используете его вертикально, во избежание ожогов.

## **КАК ПРАВИЛЬНО ЗАВЕРШИТЬ РАБОТУ**

1. Дайте утюгу полностью остыть. Отсоедините от сети питания и слейте оставшуюся воду.
2. Очистите керамическую подошву и накладку влажной тканью, удалив с нее остатки ворсинок и пылинки.
3. Храните утюг в вертикальном положении на чистой сухой поверхности.

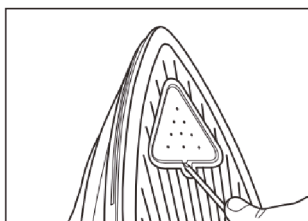
## ОЧИСТКА И УХОД

### ОБЩИЙ УХОД

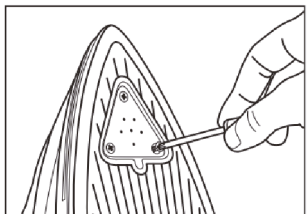
Убедитесь, что утюг отключен от сети и полностью остыл перед очисткой. Очистите керамическую подошву и корпус утюга, используя слегка влажную ткань. Не используйте абразивные чистящие средства, использование которых может повредить поверхность, для чистки любых частей утюга.

Перед очисткой слейте воду из резервуара.

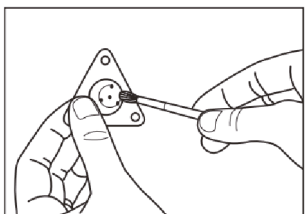
### ОЧИЩЕНИЕ ФИЛЬТРА



1. С помощью отвертки с плоской головкой снимите крышку.



2. Используя крестообразную отвертку, снимите три винта на пластине термофильтра.



3. Снимите термофильтр и очистите его кисточкой изнутри, чтобы удалить все загрязнения.
4. Снова закрепите фильтр на место и установите крышку.



## ТЕХНИЧЕСКИЕ ХАРАКТЕРИСТИКИ

No	Описание	Параметры
1	Длина шнура	2,5 м
2	Выход пара	100-450 мг/мин
3	Объем резервуара для воды	480 мл
4	Потребляемая мощность	2800 W
5	Мощность питания	230V-50 Hz
6	Модель	<b>TURBOSTEAM COMPACT 3000X</b>

## ПРОЧАЯ ИНФОРМАЦИЯ:

### УТИЛИЗАЦИЯ

Для утилизации данного изделия рекомендуем не выбрасывать его вместе с обычным бытовым мусором. Для предотвращения потенциально негативного воздействия на окружающую среду соблюдайте процедуры по обработке, утилизации и вторичной переработке использованных электронных изделий.

При возникновении гарантийных случаев - обращайтесь в рекомендованные сервисные центры.

## INTRODUCCIÓN

La plancha de vapor es un aparato multifuncional que se puede utilizar para planchar, limpiar y esterilizar ropa. Tiene alta potencia y es bastante eficiente no solo para las necesidades del hogar, sino también en sastrerías, salones de belleza, etc. El aparato permite planchar ropa de alta calidad de cualquier tipo de tejido sin dañar su estructura. Al vaporizar varias telas con esta plancha, obtendrá el mismo resultado al vaporizar las mismas telas en una lavandería o limpieza en seco. El vapor a 100°C se puede utilizar para limpiar y esterilizar utensilios de cocina, juguetes y colchones. La plancha es fácil de usar y no requiere ningún mantenimiento especial.

## INSTRUCCIONES DE SEGURIDAD:

### △ ADVERTENCIA!

Solamente debe utilizar agua purificada y especialmente preparada (libre de aditivos de cal y residuos de fracciones). Recomendamos utilizar el eau de parfum de la marca EFFEKTIV, que está especialmente diseñado para su uso en estos aparatos. También puede utilizar agua destilada.

El uso de agua del grifo no tratada puede dañar el aparato y no puede considerarse un caso de garantía.

### 1. FUNCIÓN DE APAGADA AUTOMÁTICA

Si el aparato no se utiliza durante un tiempo, se apagará automáticamente. Por lo general, se apaga después de 8 minutos de inactividad en posición vertical o 30 segundos en posición horizontal. Mueva la plancha ligeramente o presione cualquier botón y la plancha se calentará nuevamente a la temperatura requerida.

### 2. FUNCIÓN DE PROTECCIÓN DE SOBRECALENTAMIENTO

La plancha está equipada con 2 sistemas de seguridad: además de la función de apagado automático, también tiene una función de protección de sobrecalentamiento. Si la plancha de vapor comienza a sobrecalentarse, se interrumpirá el suministro de energía, así evitará situaciones peligrosas.

### **△ ADVERTENCIA**

- \* Nunca dirija el vapor a personas o animales para evitar el riesgo de quemaduras.
- \* Solo puede desmontar el aparato en casos de emergencia y solo cuando se haya enfriado por completo.
- \* Siga estas instrucciones cuando usa la plancha.

## **PRECAUCIONES**

- \* Lea atentamente las instrucciones de uso antes de utilizar el aparato.
- \* Asegúrese de que el voltaje de la fuente de alimentación coincida con el voltaje indicado en las especificaciones del aparato antes de usarlo.
- \* Debe desenchufar el aparato del tomacorriente y dejar que se enfríe antes de limpiar la suela o drenar el agua del tanque. No limpie la suela con un paño abrasivo o agentes de limpieza.
- \* Si el cable de alimentación o la plancha están dañados, debe ponerse en contacto con los centros de servicio aprobados. No se recomienda reparar y desmontar el aparato para no dañarlo.
- \* No desconecte el aparato tirando del cable. Nunca sumerja la plancha en el agua u otro líquido.
- \* Nunca deje el aparato sin supervisión. Desenchufe el aparato del tomacorriente una vez terminado. Este aparato no está diseñado para ser utilizado por personas (incluidos los niños) con capacidades físicas, sensoriales o mentales reducidas para evitar accidentes. No inyecte agua caliente, soluciones o solventes en el tanque de agua para evitar daños.
- \* Una vez que haya terminado de vaporizar, proceda de acuerdo con las siguientes instrucciones: apague el botón de vapor, desenchufe el aparato del tomacorriente, deje que la plancha se enfríe completamente y solo después guárdela.

### **△ ADVERTENCIA!**

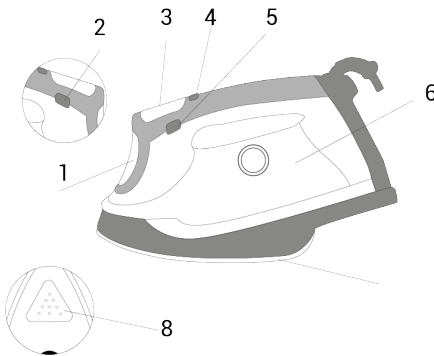
Asegúrese de que el filtro no esté obstruido con cristales de incrustación.



(Consulte la sección Limpieza y mantenimiento para más detalles). Observe el nivel de agua en el tanque y agregue a tiempo, ya que la falta de agua puede quemar la bomba eléctrica. El tanque de agua es transparente y se puede controlar el nivel del agua directamente. El tiempo de funcionamiento continuo de la plancha después de llenar el agua es aproximadamente de 10 minutos, después de los cuales la plancha comenzará a vibrar. Esto señala que el tanque de agua está vacío y se debe rellenarlo. En este caso, apague el botón de vapor y vuelva a llenar el tanque de agua.

- \* Este aparato está diseñado para uso en interiores exclusivamente.

## LISTA DE PARTES



1. Tapa del tanque de agua
2. Botón para disminuir la temperatura
3. Pantalla LCD
4. Botón de vapor
5. Control de temperatura
6. Tanque de agua
7. Suela
8. Boquillas de vapor

## INSTRUCCIONES DE USO

Previo de planchar, se debe probar el aparato en un paño húmedo. Así, los residuos del proceso de fabricación se eliminarán de la suela de cerámica y no aparecerán en su ropa. Cuando utiliza el aparato por la primera vez, puede notar que se produce un poco de vapor. Esto se debe a que el fabricante prueba cada aparato y es posible que haya quedado un poco de agua

en el tanque. Limpie el sistema llenando el tanque y ajustando la plancha a la temperatura máxima, luego encienda el botón de vapor. Deje salir el vapor de la plancha hasta que el tanque de agua esté vacío. Haga esto al menos una vez antes de usar su plancha por primera vez, o si no la ha usado por algún tiempo.

## OPERACIONES PRINCIPALES

1. Inicio. Llene el tanque de agua hasta el nivel "MAX" y enchufe el aparato a un tomacorriente. La pantalla LCD mostrará "STEAM IRON", mientras que la plancha está en modo de espera.
2. Seleccione el modo. Debe seleccionar uno de los 5 modos de temperatura, según el tipo de tejido que vaya a planchar/vaporizar.  
Presione "+" a la izquierda del mango una vez: esta es la temperatura mínima para la tela de nylon - modo ECO  
Presione "+" dos veces para la tela de seda\*\*  
Presione "+" tres veces para la tela de lana\*\*\*  
Presione "+" cuatro veces para la tela de algodón\*\*\*\*  
Presione "+" cinco veces para la tela de lino\*\*\*\*\* (es el modo máximo).  
Cuando la temperatura comience a aumentar, el icono T↑ parpadeará en la pantalla.  
Cuando la temperatura alcance el nivel establecido, aparecerá el icono de vapor significando que puede utilizar la función de vapor. Luego presione el botón de vapor y comience a vaporizar.  
El vapor no producirá si la temperatura no ha alcanzado el nivel preestablecido.
3. Ajuste de temperatura. Presione "-" en el lado derecho del mango para disminuir la temperatura. El icono T↓ parpadeará en la pantalla cuando la temperatura comience a bajar.
4. Salida de vapor. Tenga en cuenta que cuanto mayor sea el ajuste de temperatura, mayor será la salida de vapor. La producción máxima de vapor es de aproximadamente 450 mg/min.



## **FUNCIÓN DE VAPORIZACIÓN VERTICAL**

Básicamente, se utiliza para prendas, cortinas y tejidos de gran tamaño.

1. Con la función de vaporización vertical, puede utilizar un cepillo textil. Colóquelo en la punta de la plancha antes de encenderlo.
2. Después de enchufar la plancha a un tomacorriente, configure el ajuste Algodón o Lino.
3. Espere hasta que el indicador deje de parpadear. Levante el aparato y sosténgalo en posición vertical inclinándolo ligeramente hacia arriba.
4. Presione el botón de vapor y mueva ligeramente el vapor hacia adelante y hacia atrás sobre el área que está vaporizando. Para un efecto de vapor más fuerte, apague el botón de vapor y vuelva a encenderlo.
5. Si la salida de vapor disminuye, ponga el aparato en posición horizontal durante unos segundos. Luego, vuelva a colocarlo en posición vertical y continúe vaporizar.

### **△ ADVERTENCIA!**

No levante la plancha con la suela de cerámica hacia arriba cuando vaporiza verticalmente para evitar quemaduras

## **INSTRUCCIONES AL TERMINAR EL USO**

1. Deje que el aparato se enfríe. Desenchufe el cable de alimentación del tomacorriente y drene el agua restante.
2. Limpie la suela y el cuerpo con un paño húmedo.
3. Guarde el aparato en posición vertical sobre una superficie limpia y seca.

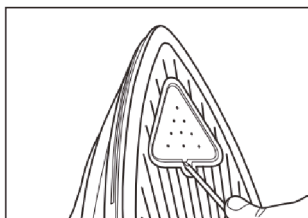
## LIMPIEZA Y MANTENIMIENTO

### MANTENIMIENTO GENERAL

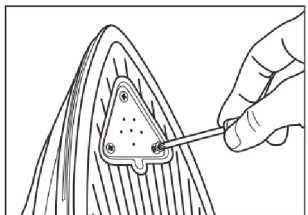
Asegúrese de que la plancha esté desenchufada y se haya enfriado antes de limpiarla. Limpie la suela y el cuerpo con un paño ligeramente húmedo. No utilice agentes abrasivos que puedan dañar el aparato.

Drene el agua del tanque antes de limpiarlo.

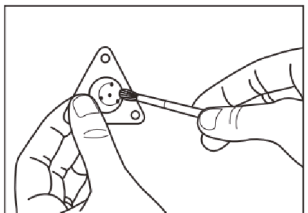
### LIMPIEZA DEL FILTRO



1. Retire la tapa con un destornillador plano.



2. Quite los tres tornillos de la placa del filtro de calor con un destornillador de estrella.



3. Retire el filtro térmico y elimine la suciedad con un cepillo.
4. Inserte el filtro y coloque la tapa en su lugar.

## ESPECIFICACIONES DEL PRODUCTO

No	Descripción	Parámetros
1	Longitud del cable	2,5 m
2	Salida de vapor	100-450 mg/min
3	Capacidad del tanque de agua	480 ml
4	Potencia	2800 W
5	Alimentación	230V-50 Hz
6	Modelo	<b>TURBOSTEAM COMPACT 3000X</b>

## INFORMACIÓN ADICIONAL:

### ELIMINACIÓN

Si desea desechar este producto, no lo utilice con la basura doméstica normal. Para evitar posibles impactos negativos en el medio ambiente, siga nuestros procedimientos para el tratamiento, eliminación y reciclaje de productos electrónicos usados.

Para reparaciones en garantía, comuníquese con los centros de servicio recomendados.



## DESCRIPTION DU PRODUIT

Ce fer à repasser vapeur est un appareil multifonctionnel que vous pouvez utiliser pour le repassage des vêtements aussi bien que pour le nettoyage et stérilisation. La puissance et l'efficacité de l'appareil permettent de l'utiliser non seulement pour les besoins ménagers, mais lors du travail dans les ateliers, salons etc. Ce fer à repasser est capable de repasser très bien les vêtements des tissus de toute sorte sans abîmer leur structure. Le résultat du défroissage des tissus de toute sorte avec cet appareil ne se distinguera pas du résultat obtenu lors du défroissage des mêmes tissus dans une blanchisserie ou pressing. Le défroissage à la température 100 °C peut être utilisé pour le nettoyage et stérilisation des ustensiles de cuisine, jouets et matelas. Le fer à repasser est facile à utiliser et ne requiert pas le traitement spécial.

## PRÉCAUTIONS DE SÉCURITÉ:

### △ ATTENTION!

N'utilisez que l'eau purifiée spécialement préparée (sans impuretés de chaux et résidus de fractions). Nous recommandons d'utiliser l'eau parfumée de marque EFFEKTIV qui est conçue spécialement pour être utilisée dans les appareils de ce type ou bien l'eau distillée. L'utilisation de l'eau du robinet non épurée peut entraîner une panne du fer à repasser ce qui n'est pas un cas couvert par la garantie

### 1. FONCTION D'ARRÊT AUTOMATIQUE

L'appareil s'éteint automatiquement s'il n'est pas utilisé pendant un certain temps, généralement après 8 minutes d'inactivité à la verticale ou 30 secondes à l'horizontale. Déplacez légèrement le fer à repasser ou appuyez sur n'importe quel bouton, justement après il reviendra au réglage de température qui avait été mise avant qu'il ne soit éteint.

### 2. FONCTION DE PROTECTION CONTRE LE SURCHAUFFAGE

L'appareil a un système sécurité à deux étapes, en complément de la fonction d'arrêt automatique il y a une fonction de protection

contre le surchauffage. Si le fer à vapeur commence à surchauffer, alors l'alimentation électrique est coupée afin d'éviter des situations dangereuses.

### **△ ATTENTION!**

- \* Ne vaporisez pas la vapeur sur une personne ou un animal pour éviter de brûlures.
- \* Le fer à repasser ne peut être démonté qu'en cas d'une grande nécessité, lorsqu'il a complètement refroidi après l'utilisation.
- \* Veuillez suivre ce manuel lors de l'utilisation du fer à repasser

## **PRÉCAUTIONS D'EMPLOI**

- \* N'utilisez pas le fer à repasser vapeur sans prendre connaissance du manuel de l'utilisateur.
- \* Avant de brancher l'appareil veuillez vous assurer que la tension indiquée sur l'appareil correspond à celle du réseau.
- \* Avant de nettoyer la semelle ou l'évacuation de l'eau du réservoir, il faut débrancher le fer à repasser du réseau et le laisser refroidir complètement. N'essayez pas la semelle avec un chiffon abrasif ou des produits de nettoyage.
- \* En cas de panne de l'appareil ou d'endommagement du cordon d'alimentation, veuillez demander l'assistance auprès d'un professionnel. N'effectuez pas les réparations et l'entretien par vous-même suite au fait qu'un entretien inapproprié peut endommager le produit.
- \* Ne tirez pas sur le cordon en débranchant l'appareil du réseau électrique, veuillez le faire en saisissant la fiche elle-même. Il est interdit de plonger l'appareil dans l'eau ou d'autres liquides.
- \* Ne laissez pas l'appareil branché. Après avoir arrêté de travailler avec l'appareil, débranchez-le immédiatement du réseau électrique. Ne laissez pas des enfants ou des personnes handicapées être près de l'appareil branché afin d'éviter toute sorte d'accidents.

Ne versez pas d'eau chaude dans le réservoir d'eau, les solutions et les détergents suite au fait que de telles actions peuvent entraîner endommager l'appareil.

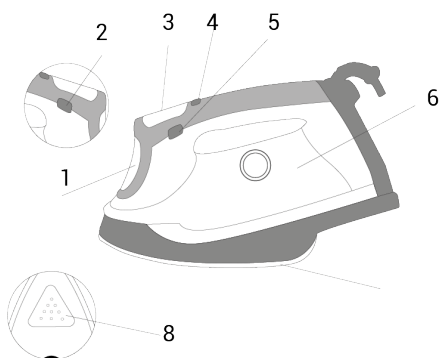
- \* Une fois le défroissage achevé il faut suivre la consigne suivante: déconnexion du bouton vapeur, déconnexion de la fiche du réseau électrique, refroidissement complet de l'appareil et son traitement ultérieur.

**△ ATTENTION!**

Il faut faire attention à ce que le filtre du fer à vapeur ne soit pas bouché par des cristaux de tartre. (voir Nettoyage et entretien de l'appareil). Veillez au niveau d'eau du réservoir et rajoutez-la à temps, une manque d'eau peut faire brûler la pompe électrique. Le réservoir du fer à vapeur est transparent et le niveau d'eau est facile à voir. Le fonctionnement continu du fer après son remplissage d'eau fait environ 10 minutes, après quoi le fer vibre ce qui est un signal pour ajouter de l'eau au réservoir. Afin de l'effectuer, veuillez éteindre le bouton vapeur et rajouter de l'eau.

- \* Cet appareil n'est destiné qu'à l'usage intérieur.

## COMPOSANTS DE L'APPAREIL



1. Entrée pour le remplissage d'eau
2. Témoin lumineux de refroidissement
3. Ecran LCD
4. Bouton vapeur
5. Réglage de la température du fer
6. Réservoir d'eau
7. Semelle
8. Tuyères à vapeur

## UTILISATION DE L'APPAREIL

Avant de commencer à utiliser le fer à repasser, il faut l'essayer sur un morceau du tissu humide. Les résidus du processus de fabrication seront éliminés de la semelle céramique et ne seront pas à vos vêtements. Lorsque vous branchez l'appareil pour la première fois, vous pourrez voir un petit échappement du vapeur. En effet chaque appareil est testé à l'usine et certaine quantité d'eau aurait pu être laissé dans le réservoir. Veuillez rincer le système en remplissant le réservoir et en réglant le fer à la température la plus élevée, puis appuyer sur le bouton vapeur. Laissez la vapeur s'échapper du fer à repasser dans un endroit bien aéré jusqu'à ce que le réservoir d'eau soit vide. Faites-le au moins une fois avant d'utiliser votre fer à repasser pour la première fois, ou si vous ne s'en êtes servi(e) pendant une longue période.

## ACTIONS PRINCIPALES

1. Commencement du travail. Remplissez le réservoir jusqu'à la marque «MAX» et brancher votre appareil, justement après vous verrez «STEAM IRON» sur l'écran à cristaux liquides, cependant le fer à repasser sera toujours en état d'attente.

2. Choix du mode. Il y a 5 réglages de température. Veuillez choisir la température qu'il vous faut selon le type de tissu.

Appuyez sur «+» à gauche de la poignée la première fois, c'est une température MIN pour le tissu du type «Nylon» - mode ECO

Appuyez sur «+» deux fois, le type de tissu «Soie» - mode Silk

Appuyez sur «+» trois fois, le type de tissu «Laine» - mode Wool

Appuyez sur «+» quatres fois, le type de tissu «Coton» - mode Cotton

Appuyez sur «+» cinq fois, le type de tissu «Lin» - Linen (mode MAX).

Lorsque la temperature commence à augmenter, l'icône «T↓» clignotera sur l'écran. Une fois atteint le niveau indiqué, vous verrez l'icône de défroissage qui signifie que vous pouvez utiliser cette option. Appuyez ensuite sur le bouton vapeur et commencez à défroisser vos vêtements.

Si la température n'a pas atteint le réglage de température que vous avez sélectionné et vous appuyez sur le bouton vapeur, il n'y aura pas de sortie de vapeur.

3. Réglage de température. Appuyez sur «-» sur la partie droite de la poignée pour choisir une température plus basse. Vous verrez une marque «T↓» sur l'écran qui va signifier la baisse de température.
4. Alimentation en vapeur. Plus la température est élevée, plus de vapeur sort. La sortie maximum de vapeur fait 450 mg/min.

## DEFROISSAGE À LA VERTICALE

En principe, il est utilisé pour le traitement des vêtements, rideaux et de grands tissus.

1. En utilisant l'option de défroissage à la verticale, vous pouvez vous servir d'une brosse textile. Fixez-la sur la pointe du fer à repasser avant de le brancher.
2. Après avoir branché l'appareil, choisissez le mode température «Coton» ou «Lin».
3. Attendez que le témoin cesse de clignoter. Soulevez votre fer à repasser et tenez-le droit en l'inclinant légèrement vers l'avant.
4. Appuyez sur le bouton vapeur et déplacez le fer à repasser de haut en bas sur le vêtement ou le tissu que vous voulez défroisser. Pour un effet vapeur plus fort, désactivez le bouton vapeur et rallumez-le.
5. Si le rendement de la sortie de vapeur diminue, placez le fer à repasser à l'horizontal pour quelques secondes. Remettez-le ensuite à la verticale et poursuivez le processus de défroissage.

### **△ ATTENTION!**

Ne soulevez pas le fer avec la semelle céramique en haut lorsque vous l'utilisez verticalement pour éviter les brûlures.

## COMMENT FINIR CORRECTEMENT LE TRAVAIL

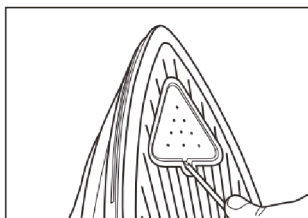
1. Laisser le fer à repasser refroidir complètement. Débranchez-le et videz l'eau du réservoir.
2. Nettoyez la semelle céramique et le recouvrement à l'aide d'une torchette humide en enlevant le reste des peluches et poussière.
3. Gardez le fer à repasser à la verticale sur une surface sèche et propre.

## ENTRETIEN ET NETTOYAGE

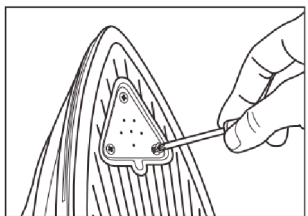
### NETTOYAGE DE BASE

Veillez vous assurer que le fer à repasser est débranché et a refroidi avant le nettoyage. Nettoyez la semelle céramique et le corps du fer à l'aide d'une torchette légèrement humide. N'utilisez pas des produits de nettoyage abrasifs qui peuvent endommager la surface afin de nettoyer les composants du fer.

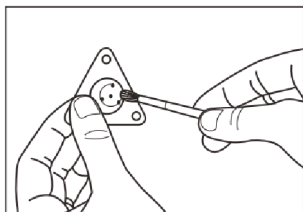
### VIDEZ L'EAU DU RÉSERVOIR AVANT LE NETTOYAGE.



1. Enlever le couvercle à l'aide d'un tournevis à tête plate.



2. Retirez les trois vis de la plaque du filtre thermique à l'aide d'un tournevis cruciforme.



3. Retirez le filtre thermique et nettoyez-le à l'aide d'un pinceau à l'intérieur afin d'éliminer toutes les impuretés.
4. Remettez le filtre en place et mettez le couvercle.

## INFORMATIONS TECHNIQUES

No	Description	Paramètres
1	Longueur du cordon	2,5 m
2	Sortie de la vapeur	100-450 mg/min
3	Capacité du réservoir d'eau	480 ml
4	Demande en puissance	2800 W
5	Puissance d'alimentation	230V-50 Hz
6	Modèle	<b>TURBOSTEAM COMPACT 3000X</b>

## AUTRES INFORMATIONS:

### RECYCLAGE

Afin de recycler ce produit, nous recommandons de ne pas le jeter avec les ordures ménagères. Pour éviter l'influence potentiellement néfaste sur l'environnement, veuillez suivre nos procédures de traitement, d'élimination et de recyclage des produits électroniques usagés.

S'il s'agit du cas couvert par la garantie, veuillez contacter les centres de service recommandés.



## ÜBER DIE PRODUKTE

Dieses Dampfbügeleisen ist ein multifunktionales Gerät, mit dem Sie Kleidung bügeln, reinigen und sterilisieren können. Die Leistung und Effizienz des Geräts ermöglicht es Ihnen, es nicht nur für Haushaltszwecke, sondern auch für die Arbeit von Ateliers, Salons usw. zu verwenden. Mit diesem Bügeleisen kann man Kleidung aus Stoffen aller Art in hoher Qualität bügeln, ohne deren Struktur zu beschädigen. Das Ergebnis des Dampfens verschiedener Stoffe wird sich nicht von dem Ergebnis, das beim Dämpfen derselben Stoffe in einer Wäscherei oder Reinigung erzielt wird, unterscheiden. Das Dämpfen bei 100 °C kann zum Reinigen und Sterilisieren von Küchenutensilien, Spielzeug und Matratzen verwendet werden. Das Bügeleisen ist einfach zu bedienen und erfordert keine besondere Wartung.

## SICHERHEITSHINWEISE:

### △ BEACHTUNG!

Verwenden Sie nur speziell zubereitetes gereinigtes Wasser (frei von Kalk und Fraktionsrückständen). Wir empfehlen die Verwendung von Eau de Parfum EFFEKTIV, das speziell für die Verwendung in diesen Geräten entwickelt wurde, oder von destilliertem Wasser. Die Verwendung von unbehandeltem Leitungswasser kann das Bügeleisen beschädigen, was nicht als Garantiefall angesehen werden kann.

### 1. SELBSTABSTELLUNG

Das Gerät schaltet sich automatisch aus, wenn es für einen bestimmten Zeitraum nicht verwendet wird, normalerweise nach 8 Minuten Inaktivität in aufrechter Position oder 30 Sekunden in horizontaler Position. Bewegen Sie das Bügeleisen leicht oder drücken Sie irgendeine Taste. Danach kehrt es zu der Temperatureinstellung zurück, die vor dem Ausschalten eingestellt wurde.

### 2. ÜBERHITZUNGSSCHUTZFUNKTION

Das Gerät verfügt über einen zweistufigen Schutz: Zusätzlich zur au-



tomatischen Abschaltfunktion gibt es eine Überhitzungsschutzfunktion. Wenn das Dampfbügeleisen überhitzt, wird die Stromversorgung unterbrochen, um gefährliche Situationen zu vermeiden.

### **△ BEACHTUNG!**

- \* Sprühen Sie keinen Dampf auf eine Person oder ein Tier, um Verbrennungen zu vermeiden.
- \* Das Bügeleisen kann nur dann zerlegt werden, wenn es unbedingt erforderlich ist, wenn es nach Gebrauch vollständig abgekühlt ist.
- \* Bitte befolgen Sie diese Anleitung, wenn Sie das Bügeleisen verwenden.

## **VORSICHTSMASSNAHME**

- \* Verwenden Sie das Dampfbügeleisen nicht, ohne die Bedienungsanleitung sorgfältig gelesen zu haben.
- \* Überprüfen Sie vor dem Einschalten des Geräts, ob die am Gerät angegebene Spannung der lokalen Spannung im Netzwerk entspricht.
- \* Bevor Sie die Bügelsohle reinigen oder das Wasser aus dem Tank ablassen, müssen Sie das Bügeleisen von der Stromversorgung trennen und vollständig abkühlen lassen. Wischen Sie die Bügelsohle nicht mit einem Scheuertuch oder Reinigungsmittel ab.
- \* Wenden Sie sich an einen Fachmann, wenn das Gerät nicht richtig funktioniert oder das Netzkabel beschädigt ist. Führen Sie Reparaturen und Wartungen nicht selbst durch, da eine unsachgemäße Wartung das Produkt beschädigen kann.
- \* Ziehen Sie nicht am Kabel, wenn Sie das Gerät von der Stromversorgung trennen. Ziehen Sie den Stecker aus der Steckdose, indem Sie den Stecker selbst greifen.
- \* Tauchen Sie das Gerät nicht in Wasser oder andere Flüssigkeiten.
- \* Lassen Sie das Gerät nicht eingeschaltet. Trennen Sie das Gerät sofort von der Stromversorgung, nachdem Sie die Arbeit mit dem Gerät abgebrochen haben.



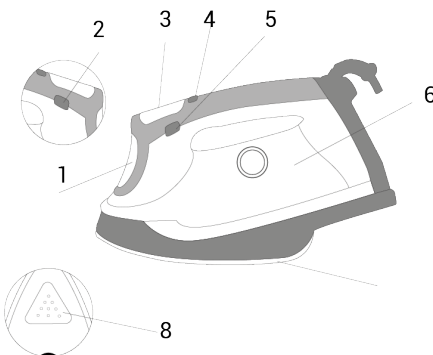
- \* Lassen Sie Kinder oder Personen mit eingeschränkter Mobilität nicht mit dem eingeschalteten Gerät in Kontakt kommen, um Unfälle zu vermeiden.
- \* Gießen Sie kein heißes Wasser, keine Lösungen oder Reinigungsmittel in den Wassertank, da dies das Gerät beschädigen kann.
- \* Nach dem Ende des Dampfens muss nach folgendem Schema vorgegangen werden: Den Dampfknopf abziehen, den Stecker von der Stromversorgung trennen, das Gerät vollständig abkühlen und weiter lagern.

## △ BEACHTUNG!

Es muss darauf geachtet werden, dass der Filter des Dampfbügeleisens nicht mit Zunderkristallen verstopft wird. (Siehe Reinigen und Wartung des Geräts). Bitte behalten Sie den Wasserstand im Tank im Auge und fügen Sie ihn rechtzeitig hinzu, da ein Wassermangel dazu führen kann, dass die elektrische Pumpe durchbrennt. Der Wassertank des Dampfbügeleisens ist transparent und der Wasserstand kann direkt beobachtet werden. Die kontinuierliche Betriebszeit des Bügeleisens nach dem Befüllen des Tanks mit Wasser beträgt etwa 10 Minuten. Danach vibriert das Bügeleisen, was ein Signal zum Hinzufügen von Wasser zum Tank ist. Schalten Sie dazu den Dampfknopf aus und fügen Sie Wasser hinzu.

- \* Dieses Gerät ist nur für den Innenbereich vorgesehen.

## KOMPONENTEN DES GERÄTS



1. Wassereinlassabdeckung
2. Temperaturniedrigungstaste
3. LCD-Bildschirm
4. Dampfschaltknopf
5. Temperaturerhöhungstaste
6. Wassertank
7. Sohle
8. Dampfdufen

## BEDIENUNG DES GERÄTS

Vor Beginn der Arbeit mit dem Bügeleisen muss es auf einem feuchten Tuch geprüft werden. Rückstände aus dem Herstellungsprozess werden von der Keramiksohle entfernt und gelangen nicht auf Ihre Kleidung. Wenn Sie das Gerät zum ersten Mal einschalten, tritt möglicherweise etwas Dampf aus. Dies liegt daran, dass jedes Gerät im Werk getestet wird und möglicherweise eine kleine Menge Wasser im Vorratsbehälter verbleibt. Bitte spülen Sie das System, indem Sie den Tank füllen und das Bügeleisen auf die höchste Temperatur einstellen. Schalten Sie dann den Dampfknopf ein. Lassen Sie dann den Dampf an einem gut belüfteten und sicheren Ort ab, bis der Wassertank leer ist. Machen Sie dies mindestens einmal, bevor Sie Ihr Bügeleisen zum ersten Mal verwenden oder wenn Sie Ihr Bügeleisen längere Zeit nicht verwendet haben.

## GRUNDFUNKTIONEN

1. Arbeitsbeginn. Füllen Sie den Tank bis zum Höchstwasserstand mit Wasser und schließen Sie das Gerät an die Stromversorgung an. Dann wird auf dem Bildschirm die Meldung „STEAM IRON“ angezeigt, während sich das Bügeleisen im Schlafmodus befindet.
2. Modusauswahl. Es gibt 5 Temperatureinstellungen. Wählen Sie die richtige Temperatur für Ihren Stoff.  
Drücken Sie zum ersten Mal das „+“ links neben dem Griff. Dies ist die Mindesttemperatur für den Nylon-Gewebetyp - ECO-Modus  
Drücken Sie zweimal „+“, es ist Seidengewebetyp“- Seide-Modus-  
Drücken Sie dreimal „+“, wird auf dem Bildschirm „Wolle“ angezeigt  
- Wolle-Modus  
Drücken Sie viermal „+“ für den Stofftyp „Baumwolle“ - Baumwolle-Modus  
Drücken Sie fünfmal „+“, auf dem Bildschirm wird „Flachs“ angezeigt - Flachs-Modus (maximaler Modus).

Wenn die Temperatur zu steigen beginnt, blinkt das Symbol „T1“ auf dem Bildschirm. Wenn die Temperatur den eingestellten Wert erreicht, wird das Dampfsymbol angezeigt, sodass Sie die Dampffunktion ver-



wenden können. Drücken Sie dann die Dampftaste - und beginnen Sie zu dämpfen.

Wenn die Temperatur den von Ihnen ausgewählten Temperatur-Modus nicht erreicht hat und Sie die Dampftaste drücken, wird kein Dampf ausgegeben.

3. Temperaturregelung. Drücken Sie das "-" auf der rechten Seite des Knopfes, um eine niedrigere Temperatur auszuwählen. Das Symbol "T↓" erscheint auf dem Bildschirm, was einen Temperaturabfall bedeutet.
4. Dampfversorgung. Je höher die Temperatur, desto höher die Dampfleistung. Die maximale Dampfleistung beträgt 450 mg / min.

## VERTIKALES DÄMPFEN

Wird normalerweise für übergroße Kleidungsstücke, Vorhänge und Stoffe verwendet.

1. Bei Verwendung der vertikalen Dämpfungsfunktion können Sie einen Textilpinsel verwenden. Legen Sie die Bürste vorsichtig auf die Spitze des Bügeleisens und schalten Sie das Gerät ein.
2. Nachdem Sie das Bügeleisen eingeschaltet haben, stellen Sie die Temperatur auf "Baumwolle" oder "Leinen".
3. Warten Sie, bis die Heizungsanzeige erlischt. Nehmen Sie Ihr Bügeleisen, halten Sie es aufrecht und lehnen Sie sich leicht nach vorne.
4. Drücken Sie die Dampftaste und bewegen Sie das Bügeleisen über den Stoff, den Sie dämpfen möchten, auf und ab. Schalten Sie für einen stärkeren Dampfeffekt die Dampftaste aus und wieder ein.
5. Wenn die Dampfleistung abnimmt, bewegen Sie das Bügeleisen einige Sekunden lang in eine horizontale Position. Bringen Sie es dann wieder in die vertikale Position und setzen Sie den Dampfvorgang fort.

### **△ BEACHTUNG!**

Heben Sie das Bügeleisen nicht mit der Keramiksohle an, wenn Sie es vertikal verwenden, um Verbrennungen zu vermeiden.

## KORREKTES HERUNTERFAHREN DES GERÄTS

1. Lassen Sie das Bügeleisen vollständig abkühlen. Trennen Sie das Gerät von der Stromversorgung und lassen Sie das restliche Wasser ab.
2. Reinigen Sie die Keramiksohle und das Polster mit einem feuchten Tuch, um Flusen und Staub zu entfernen.
3. Halten Sie Ihr Bügeleisen aufrecht auf einer sauberen, trockenen Oberfläche.

## REINIGUNG UND INSTANDHALTUNG

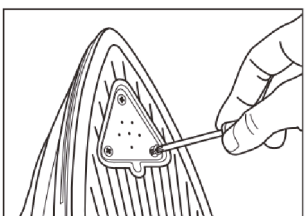
### PFLEGE

Stellen Sie sicher, dass das Bügeleisen nicht angeschlossen und vollständig abgekühlt ist, bevor Sie es reinigen. Reinigen Sie die Keramiksohle und den Körper des Bügeleisens mit einem leicht feuchten Tuch. Verwenden Sie keine Scheuermittel, die die Oberfläche beschädigen können, um Teile des Bügeleisens zu reinigen. Lassen Sie den Wassertank vor der Reinigung ab.

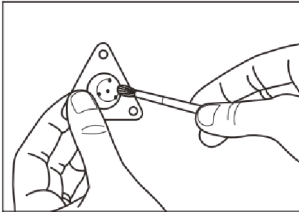
### FILTERREINIGUNG



1. Entfernen Sie die Abdeckung mit einem Schlitzschraubendreher.



2. Entfernen Sie mit einem Kreuzschlitzschraubendreher die drei Schrauben an der Wärmeleitplatte.



3. Entfernen Sie den Wärmefilter und reinigen Sie ihn mit der Bürste von innen, um jeglichen Schmutz zu entfernen.
4. Setzen Sie den Filter wieder an und die Abdeckung

## TECHNISCHE DATEN

No	Beschreibung	Bestimmungsgröße
1	Kabellänge	2.5 m
2	Dampfauslass	100-450 mg / min
3	Wassertankvolumen	480 ml
4	Energieverbrauch	2800 W
5	Energieversorgung	230V-50 Hz
6	Modell	<b>TURBOSTEAM COMPACT 3000X</b>

## ANDERE INFORMATIONEN:

### ENTSORGUNG

Um dieses Produkt zu entsorgen, empfehlen wir, es nicht mit normalem Hausmüll wegzuworfen. Befolgen Sie unsere Verfahren zur Behandlung, Entsorgung und zum Recycling gebrauchter elektronischer Produkte, um mögliche negative Auswirkungen auf die Umwelt zu vermeiden.

Im Falle eines Garantieanspruchs wenden Sie sich an die empfohlenen Service-Center.

## INTRODUZIONE

Questo ferro da stiro a vapore è un apparecchio multifunzionale che puoi utilizzare per stirare, pulire e sterilizzare i vestiti. È abbastanza potente ed efficiente da essere utilizzato non solo per le necessità domestiche ma anche in sartorie, saloni, ecc. L'apparecchio consente di stirare di alta qualità i vestiti da qualsiasi tipo di tessuto senza danneggiarne la struttura. Quando vaporizza più tessuti con questo ferro da stiro, si otterrà lo stesso risultato quando vaporizza gli stessi tessuti in lavanderia o lavaggio a secco. Il vapore a 100°C può essere utilizzato per pulire e sterilizzare utensili da cucina, giocattoli e materassi. Il ferro è di facile utilizzo e non necessita di particolari manutenzioni.

## ISTRUZIONI DI SICUREZZA:

### △ AVVERTIMENTO!

Utilizzare solo acqua purificata appositamente preparata (priva di additivi di calce e residui di frazioni). Si consiglia di utilizzare l'eau de parfum a marchio EFFEKTIV, appositamente progettato per essere utilizzato in questi apparecchi. Puoi anche usare acqua distillata. L'utilizzo di acqua di rubinetto non trattata può danneggiare l'apparecchio e non può essere considerato un caso di garanzia.

### 1. FUNZIONE DI SPEGNIMENTO AUTOMATICO

Se l'apparecchio non viene utilizzato per un tempo, si spegnerà automaticamente. Di solito si spegne dopo 8 minuti di inattività in posizione verticale o 30 secondi in posizione orizzontale. Spostare leggermente il ferro o premere un pulsante qualsiasi e il ferro si riscalderà alla temperatura preimpostata.

### 2. FUNZIONE DI PROTEZIONE DA SURRISCALDAMENTO

Il tuo ferro è dotato di 2 sistemi di sicurezza: oltre alla funzione di spegnimento automatico, ha anche una funzione di protezione dal surriscaldamento. Se il ferro a vapore inizia a surriscaldarsi, l'alimentazione viene interrotta per evitare situazioni pericolose.

### **△ AVVERTIMENTO!**

- \* Evitate di dirigere il vapore verso persone o animali.
- \* È possibile smontare l'apparecchio solo in casi di emergenza e solo quando si è completamente raffreddato.
- \* Si prega di seguire queste istruzioni quando si utilizza il ferro.

## **PRECAUTIONS**

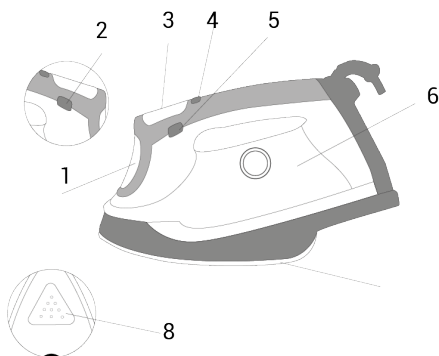
- \* Prima di utilizzare l'apparecchio, leggete attentamente le relative istruzioni d'uso!
- \* Assicurarsi che la tensione di alimentazione corrisponda a quella indicata nelle specifiche dell'apparecchio prima di utilizzarlo.
- \* Prima di pulire la suola o di scaricare l'acqua dal serbatoio, è necessario scollegare l'apparecchio dalla presa elettrica e lasciarlo raffreddare. Non pulire la suola con un panno abrasivo o detergenti.
- \* Se il cavo di alimentazione o il ferro da stiro sono danneggiati, contattare i centri di assistenza autorizzati. Si sconsiglia di riparare e smontare l'apparecchio per non danneggiarlo.
- \* Scollegare afferrando la spina, non il cavo. Non immergere il generatore nell'acqua o in altro liquido.
- \* Non lasciare mai il ferro incustodito. Una volta terminato, scollegare immediatamente l'apparecchio dalla presa elettrica. Questa unità non è destinata da essere utilizzata da persone (compresi i bambini) con capacità fisiche, sensoriali o mentali ridotte per evitare incidenti. Non iniettare acqua calda, soluzioni o solventi nel serbatoio dell'acqua per evitare danni.
- \* Una volta terminata di vaporizzare, procedere secondo le seguenti istruzioni: spegnere il pulsante vapore, staccare la spina dalla presa elettrica, lasciare raffreddare completamente il ferro e solo dopo riporlo.



**△ AVVERTIMENTO!**

Assicurarsi che il filtro non sia ostruito da cristalli intarsiati. (Vedere la sezione Pulizia e manutenzione per i dettagli). Controllare il livello dell'acqua nel serbatoio e aggiungere tempestivamente, poiché la mancanza d'acqua può causare la bruciatura dell'elettropompa. Il serbatoio dell'acqua è trasparente e puoi monitorare direttamente il livello dell'acqua. Il tempo di funzionamento continuo del ferro dopo aver riempito l'acqua è di circa 10 minuti, trascorsi i quali il ferro inizierà a vibrare. Segnala che il serbatoio dell'acqua è vuoto e deve essere riempito. In questo caso, spegnere il pulsante vapore e riempire il serbatoio dell'acqua.

- \* Questo apparecchio è appositamente studiato per un'utilizzazione domestica.

**LISTA DELLE PARTI**

1. Coperchio del serbatoio dell'acqua
2. Pulsante per diminuire la temperatura
3. Schermo LCD
4. Comando vapore
5. Regolazione della temperatura
6. Serbatoio dell'acqua
7. Suola
8. Ugelli di vapore

**ISTRUZIONI PER L'USO**

Prima di stirare, l'apparecchio deve essere testato su un panno umido. Per-

tanto, i residui del processo di produzione verranno rimossi dalla suola ceramica e non appariranno sui vestiti. Quando utilizzate l'apparecchio per la prima volta, potrete notare che viene prodotto un po' di vapore. Questo perché il produttore testa ogni apparecchio e potrebbe essere rimasta dell'acqua nel serbatoio. Pulire il sistema riempiendo la vasca e impostando il ferro alla massima temperatura, quindi accendere il pulsante vapore. Fai uscire il vapore dal ferro fino a quando il serbatoio dell'acqua non è vuoto. Fallo almeno una volta prima di usare il ferro per la prima volta o se non lo usi per un tempo.

## OPERAZIONI PRINCIPALI

1. Inizio. Riempire il serbatoio dell'acqua fino al livello "MAX" e collegare l'apparecchio a una presa elettrica. Il schermo LCD visualizzerà "STEAM IRON", mentre il ferro è in modalità standby.
2. Selezione la modalità. È necessario selezionare una delle 5 impostazioni di temperatura, a seconda del tipo di tessuto che si intende stirare/vaporizzare.
  - Premere per la prima volta "+" a sinistra della maniglia, questa è la temperatura minima per il tipo di tessuto nylon- modalità ECO
  - Premere "+" due volte per il tessuto di seta\*\*
  - Premere "+" tre volte per il tessuto di lana\*\*\*
  - Premere "+" quattro volte per il tessuto di cotone\*\*\*\*
  - Premere "+" cinque volte per il tessuto di lino\*\*\*\*\* (è la modalità massima).

Quando la temperatura inizia a crescere, l'icona T↑ lampeggerà sullo schermo. Quando la temperatura raggiunge il livello impostato verrà visualizzata l'icona di funzione a vapore, il che significa che è possibile utilizzare la funzione di funzione a vapore. Quindi premere il pulsante del vapore e iniziare a vaporizzare.

Il vapore non verrà prodotto se la temperatura non ha raggiunto il livello preimpostato.
3. Impostazione della temperatura. Premere il tasto "-" sul lato destro della manopola per impostare una temperatura inferiore. L'icona T↓ lampeggerà sullo schermo quando la temperatura inizia a diminuire.
4. Produzione di vapore. Si noti che maggiore è la temperatura impostata, maggiore è la produzione di vapore. La produzione massima di vapore è di circa 450 mg/min.

## FUNZIONE DI VAPORE VERTICALE

Generalmente utilizzato per capi di grandi dimensioni, tende e tessuti.

1. Con la funzione vapore verticale puoi usare una spazzola per tessuti. Posizionalo sulla punta del ferro prima di accenderlo.
2. Dopo aver collegato il ferro a una presa elettrica, impostare l'impostazione Cotone o Lino.
3. Attendere finché l'indicatore non smette di lampeggiare. Sollevare l'apparecchio e tenerlo in posizione verticale inclinandolo leggermente verso l'alto.
4. Premi il pulsante del vapore e muovi leggermente il vapore avanti e indietro sull'area che stai cuocendo a vapore. Per un effetto vapore più forte, spegni e riaccendi il pulsante del vapore.
5. Se la produzione di vapore diminuisce, mettere l'apparecchio in posizione orizzontale per alcuni secondi. Quindi rimetterlo in posizione verticale e continuare vaporizzare.

### **△ AVVERTIMENTO!**

Non sollevare il ferro con la suola ceramica durante la cottura a vapore in verticale per evitare scottature.

## ISTRUZIONI ALLA FINE DELL'USO

1. Lasciate raffreddare l'apparecchio. Scollegare il cavo di alimentazione dalla presa e scaricare l'acqua rimanente.
2. Pulisci la suola e il corpo con un panno umido.
3. Riporre l'apparecchio in posizione verticale su una superficie pulita e asciutta.

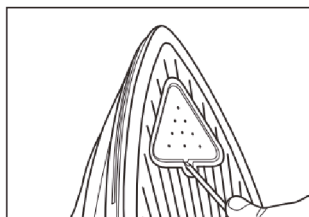
## PULIZIA E MANUTENZIONE

### MANUTENZIONE COMPLESSIVA

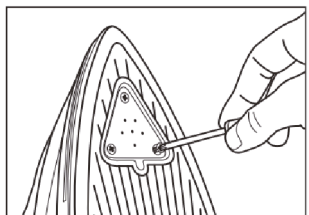
Assicurarsi che il ferro sia scollegato e raffreddato prima di pulirlo. Pulisci la suola e il corpo con un panno leggermente umido. Non utilizzare agenti abrasivi che possono danneggiare l'apparecchiatura.

Scaricare l'acqua dal serbatoio prima della pulizia.

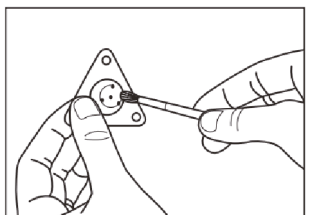
### PULIZIA DEL FILTRO



1. Rimuovere il tappo con un cacciavite a taglio.



2. Rimuovere le tre viti dalla suola del filtro termico con un cacciavite a stella.



3. Rimuovere il filtro termico e rimuovere lo sporco con una spazzola.
4. Inserire il filtro e posizionare il tappo.

## SPECIFICHE DEL PRODOTTO

No	Descrizione	Parametri
1	Lunghezza del cavo	2,5 m
2	Produzione di vapore	100-450 mg/min
3	Capacità serbatoio d'acqua	480 ml
4	Potenza	2800 W
5	Alimentazione	230V-50 Hz
6	Modello	<b>TURBOSTEAM COMPACT 3000X</b>

## INFORMAZIONI AGGIUNTIVE:

### ELIMINAZIONE

Se si desidera smaltire questo prodotto, non utilizzarlo con i normali rifiuti domestici. Per evitare potenziali impatti negativi sull'ambiente, seguire le nostre procedure per il trattamento, lo smaltimento e il riciclaggio dei prodotti elettronici usati.

Per le riparazioni in garanzia, contattare i centri di assistenza consigliati.



## TURBOSTEAM COMPACT 3000X

 [www.effektiv.ie](http://www.effektiv.ie)  [info@effektiv.ie](mailto:info@effektiv.ie)

**EAC**

**CE**

