



### Телескопические направляющие для духовых шкафов, 1 уровень

#### Комплектация

1. Телескопические направляющие – 1 комплект
2. Инструкция по установке – 1 шт.

Вес, кг : 0,5 (1 шт.)

Гарантийный срок: 3 месяца с даты продажи.

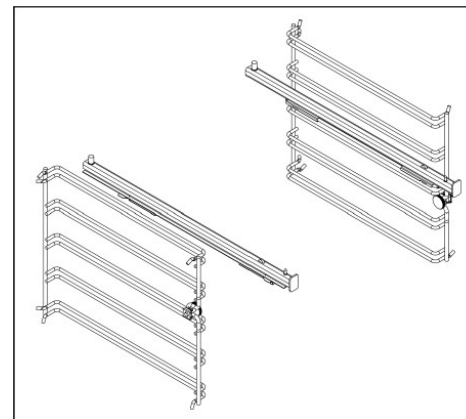
#### УСТАНОВКА И ИСПОЛЬЗОВАНИЕ

При приготовлении блюда в духовом шкафу обычно используются противни и решётки. Их извлечение из горячей духовки всегда связано с возможностью получения ожога. Для более безопасного и удобного извлечения горячих противней и решёток из духового шкафа советуем использовать телескопические направляющие.

Использование телескопических направляющих позволяет находиться на удалении от горячих потоков воздуха, исходящих из камеры приготовления духового шкафа, а извлечение противня или решётки, потребует мини-

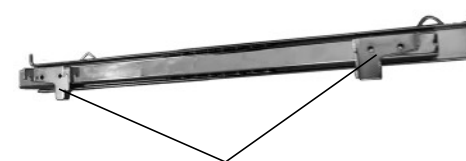
мального контакта с горячими частями: поддерживать противень будут телескопические направляющие, а вам останется только выдвинуть противень легким движением. Это сильно упрощает процесс контроля над приготовлением блюда, когда его приходится часто доставать из духовки.

Телескопические направляющие устанавливаются на боковые решётки духового шкафа, на одинаковом уровне слева и справа. Каждый уровень установки противня состоит из двух направляющих, телескопические направляющие устанавливаются на верхнюю из них.



Перед установкой телескопические направляющие необходимо правильно сориентировать. Телескопическую направляющую необходимо развернуть поддерживающими фиксаторами вверх, замками вниз. При этом её подвижная часть должна выдвигаться из духового шкафа в направлении двери.

Если фиксаторы замков располагаются на левой стороне, то это левая направляющая, если на правой стороне, то направляющая правая.



Фиксаторы замков

Придерживая телескопическую направляющую под углом, зацепите верхней частью заднего фиксатора замка \ верхнюю проволочную направляющую уровня боковой решётки.



Следующим шагом зацепите так же верхнюю часть переднего фиксатора замка.

Далее сожмите боковые проволочные направляющие уровня, на который вы устанавливаете телескопическую направляющую, так, чтобы они касались друг друга. Подведите под сжатые направляющие нижние фиксаторы замков и, отпустив сжатые направляющие, зафиксируйте телескопическую направляющую.

Чтобы снять телескопические направляющие, проделайте всё в обратном порядке.

**Внимание!** Не мойте телескопические направляющие в посудомоечной машине. Не смазывайте телескопические направляющие.