


### ИСПОЛНЕНИЕ 1

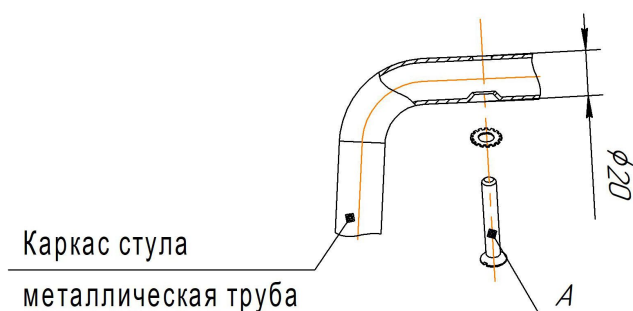
Общий вид сидения



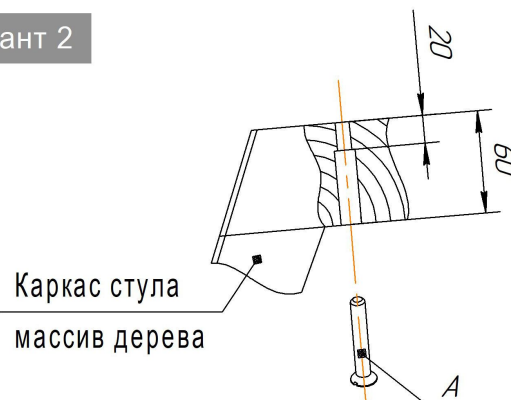
<b>Ах4 шт.</b>	
	Для сборки стула, с толщиной каркаса в месте крепления 20 мм.
<b>M6x30</b>	

При установке сидения на каркас в исполнении 1 использовать винт M6x30.


#### Вариант 1



#### Вариант 2

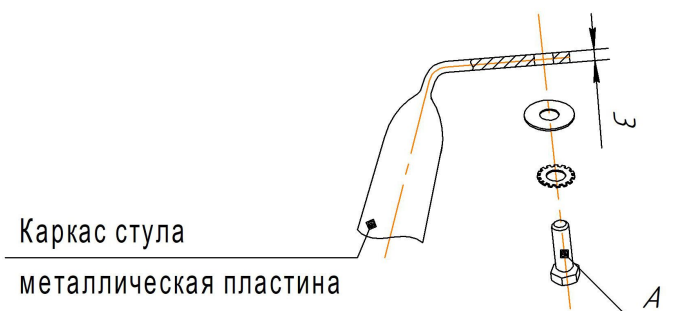


### ИСПОЛНЕНИЕ 2

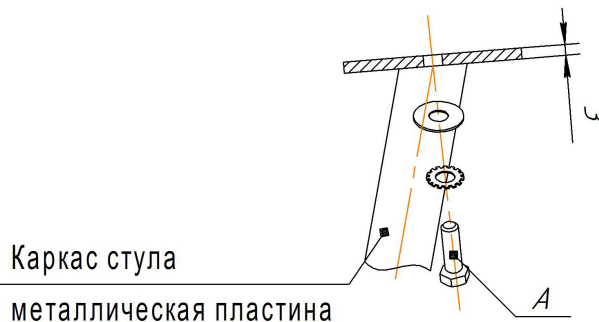
<b>Ах4 шт.</b>	
	Для сборки стула, с толщиной каркаса в месте крепления 3 мм.
<b>M6x16</b>	

При установке сидения на каркас в исполнении 2 использовать болт M6x16.

#### Вариант 1



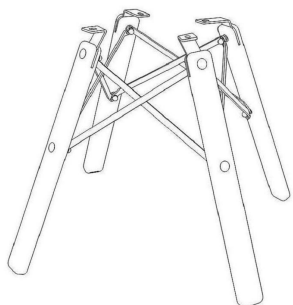
#### Вариант 2



### ВНИМАНИЕ!

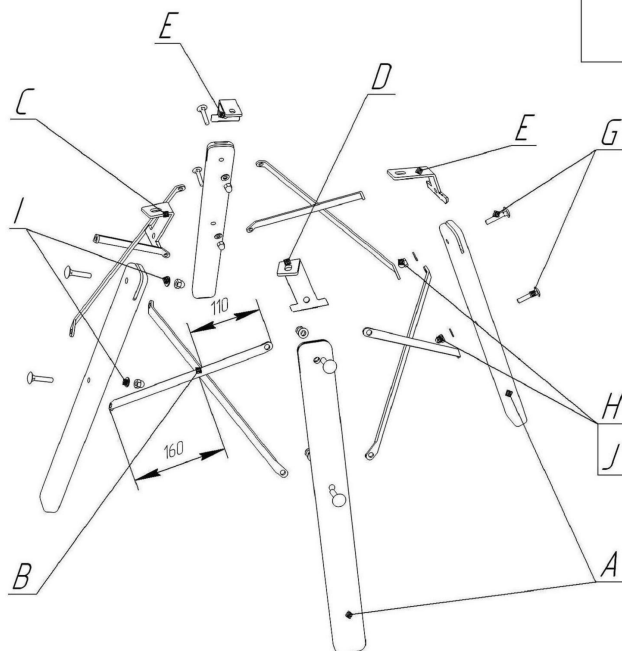
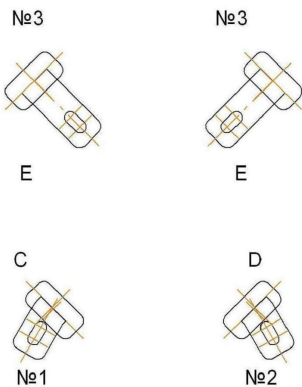
- \* эксплуатация изделия возможна после установки и затяжки всего крепежа;
- \* периодически (не реже 1 раза в месяц) производить подтяжку всех резьбовых соединений (винты, шурупы, стяжки и т.д.).

**Общий вид изделия**

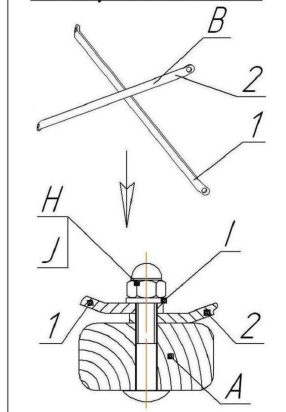


**1 ШАГ**

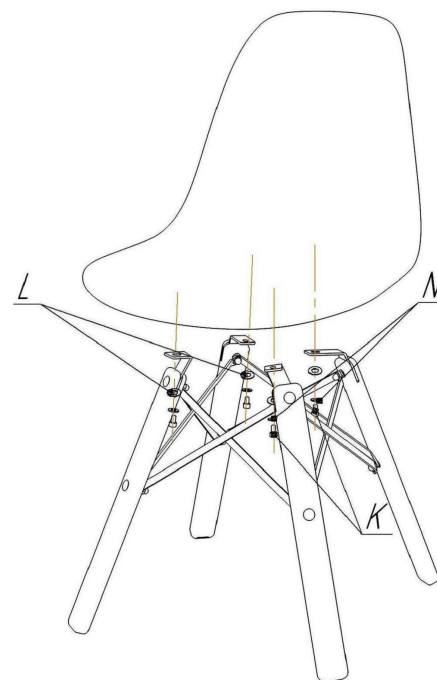
**Схема установки кронштейнов**



**Схема установки стяжек**



1. Установить стяжки В и кронштейны С, D и E в опоры А, совместив отверстия как показано на рисунке и в соответствии со схемами установок кронштейнов и стяжек. Крепеж G, I и H не затягивать.
2. Убедиться, что кронштейны расположены в соответствии со схемой установки кронштейнов.



1. Собранный каркас стула установить на плоскую поверхность.
2. Установить сиденье (в комплект поставки не входит) на каркас при помощи крепежа К, N и L (не затягивать).
3. В случае не прилегания кронштейнов С и D к сиденью, поменять их местами.
4. Затянуть крепеж К.
5. Затянуть крепеж Н (крепление кронштейнов С, D и E в опорах А).
6. Затянуть оставшийся крепеж Н.
7. Установить на гайки Н колпачки J.

Ах4 шт.	Вх4 шт.	Сх1 шт.	Дх1 шт.	Ех2 шт.	Гх8 шт.	Нх8 шт.	Iх8 шт.	Jх8 шт.
Опора	Стяжка	Кронштейн №1	Кронштейн №2	Кронштейн №3	M6x35	M6	φ6 (зубчатая)	Колпачок пластик.
Kх4 шт.	Lх4 шт.	Nх4 шт.						
M6x12	φ6 (увелич.)	φ6 (зубчатая)						

Лист 2

**ВНИМАНИЕ!**

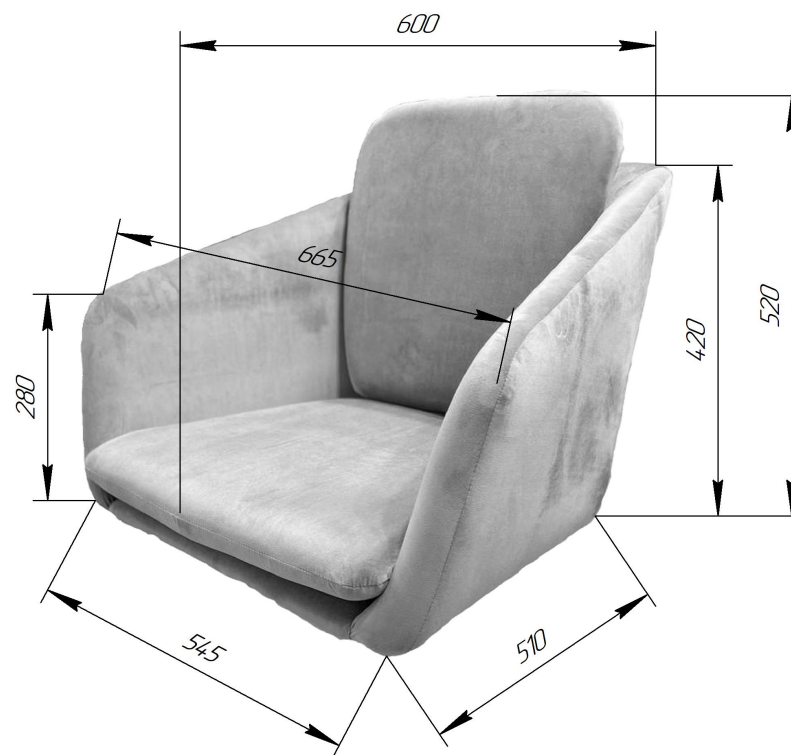
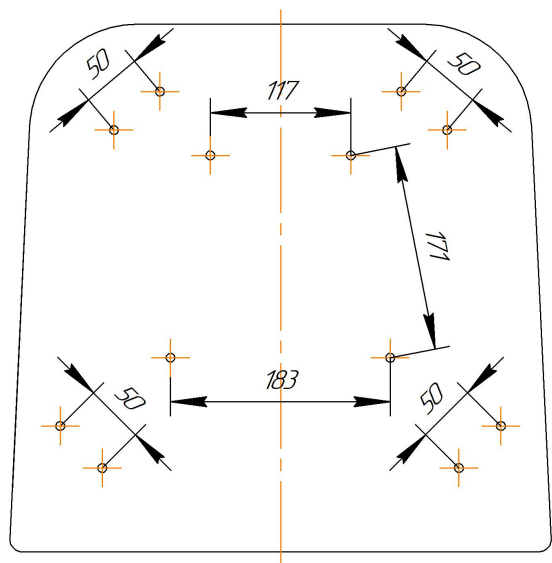
- \* каркасы стульев разрабатывались и тестировались для использования с сиденьями ТМ Sheffilton. В случае использования каркасов с другими сиденьями, производитель снимает с себя ответственность и гарантийные обязательства;
- \* эксплуатация изделия возможна после установки и затяжки всего крепежа;
- \* периодически (не реже 1 раза в месяц) производить подтяжку всех резьбовых соединений (винты, шурупы, стяжки и тд.).

**Максимальная статическая нагрузка на стул - 200 кг**

# Sheffilton

Удобная мебель. Всегда.

## КАРКАС СТУЛА SHT-ST43-2



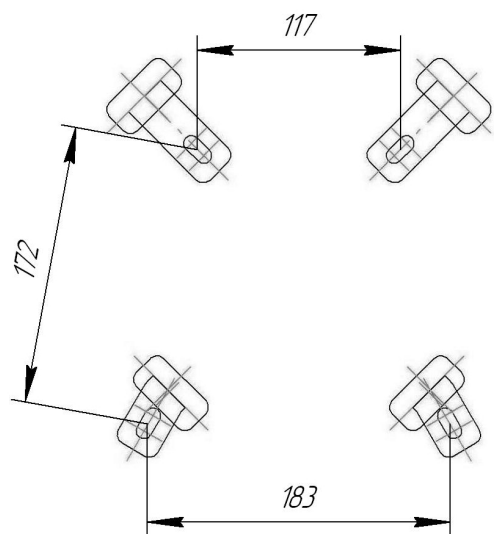
**ВНИМАНИЕ!** Данные по размерам носят информационный характер.

Пожалуйста, уточняйте размеры, если планируете участвовать в тендере!

# Sheffilton

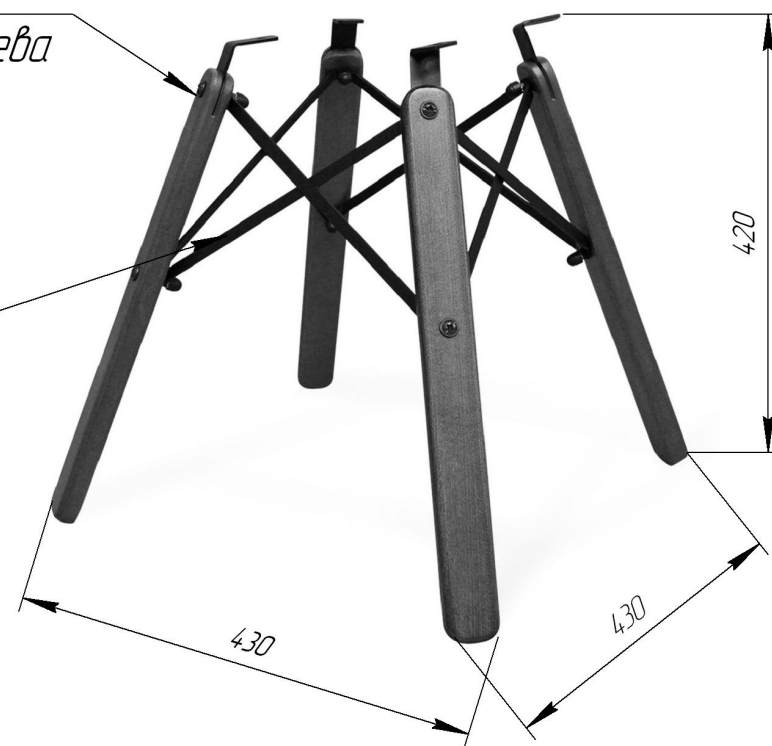
Удобная мебель. Всегда.

## КАРКАС СТУЛА SHT-S70



*Массив 40x20  
твёрд. пород дерева*

*Лист S3,0*



\*Внимание! Данные по размерам носят информационный характер.  
пожалуйста, уточняйте размеры, если планируете участвовать в тендере!