


### ИСПОЛНЕНИЕ 1

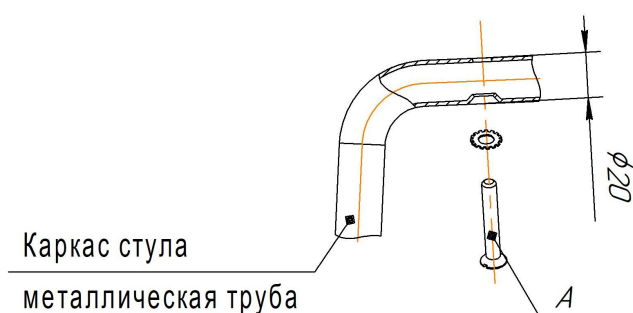
Общий вид сидения

<b>Ах4 шт.</b>	
	Для сборки стула, с толщиной каркаса в месте крепления 20 мм.
<b>M6x30</b>	

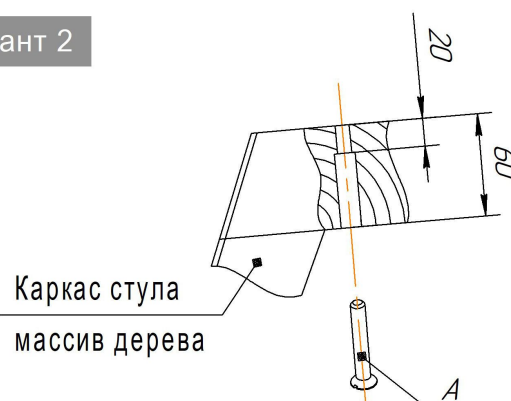


При установке сидения на каркас в исполнении 1 использовать винт M6x30.


#### Вариант 1



#### Вариант 2

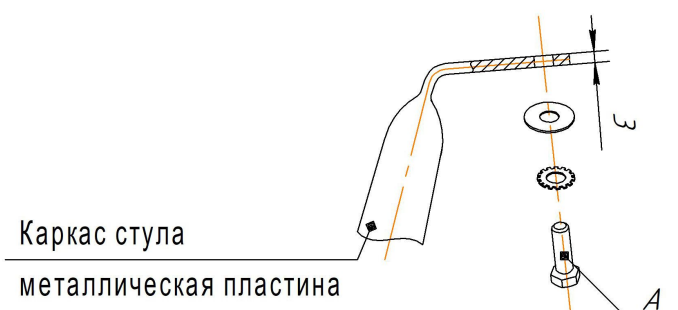


### ИСПОЛНЕНИЕ 2

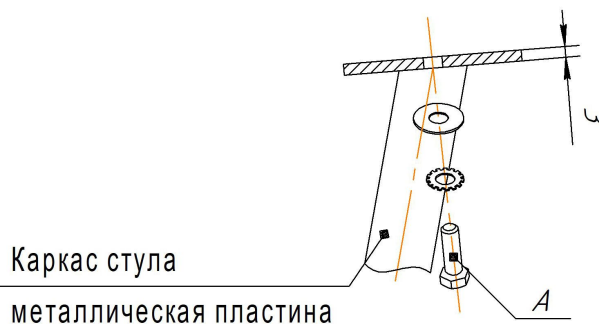
<b>Ах4 шт.</b>	
	Для сборки стула, с толщиной каркаса в месте крепления 3 мм.
<b>M6x16</b>	

При установке сидения на каркас в исполнении 2 использовать болт M6x16.

#### Вариант 1



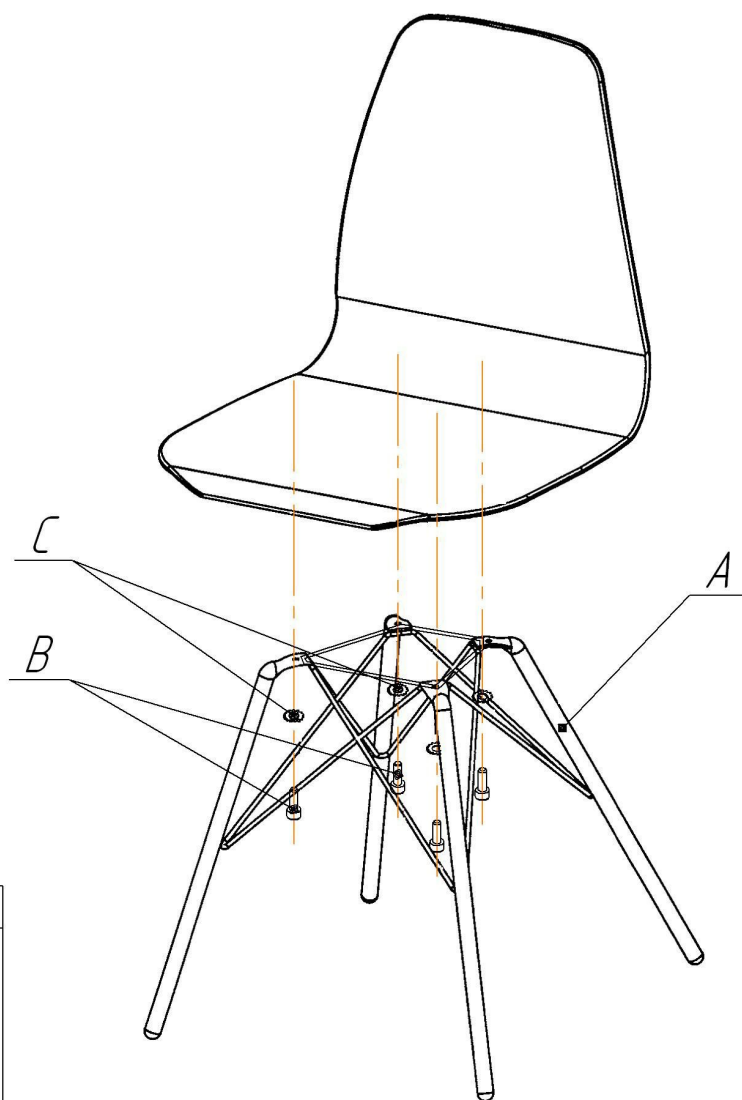
#### Вариант 2



### ВНИМАНИЕ!

- \* эксплуатация изделия возможна после установки и затяжки всего крепежа;
- \* периодически (не реже 1 раза в месяц) производить подтяжку всех резьбовых соединений (винты, шурупы, стяжки и т.д.).

### Общий вид изделия



Предусмотрено два варианта сборки стула.

исполнение 1	Ах1 шт.	Вх4 шт.	Сх4 шт.	
		 M6x12	 φ6 (ЗУБЧАТАЯ)	
исполнение 2	Ах1 шт.	Вх4 шт.	Сх4 шт.	Дх1 шт.
		 M6x12	 φ6 (ЗУБЧАТАЯ)	ключ 6-ти гран.  №5

### ВНИМАНИЕ!

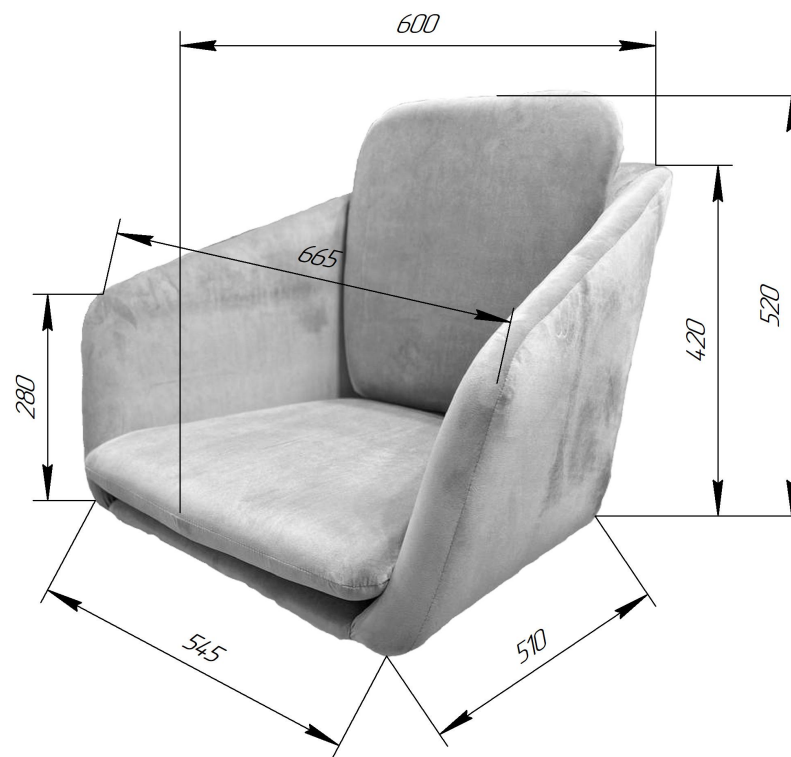
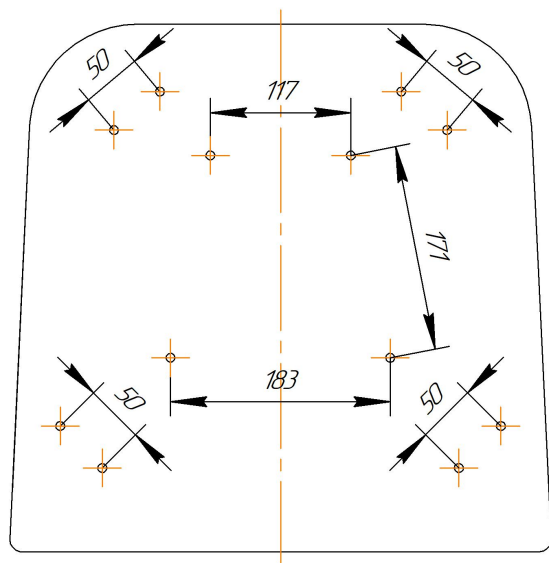
- \* эксплуатация изделия возможна после установки и затяжки всего крепежа;
- \* периодически (не реже 1 раза в месяц) производить подтяжку всех резьбовых соединений (винты, шурупы, стяжки и т.д.).

**Максимальная статическая нагрузка на стул - 100 кг**

# Sheffilton

Удобная мебель. Всегда.

## КАРКАС СТУЛА SHT-ST43-2



**ВНИМАНИЕ!** Данные по размерам носят информационный характер.

Пожалуйста, уточняйте размеры, если планируете участвовать в тендере!

# Sheffilton

Удобная мебель. Всегда.

## КАРКАС СТУЛА SHT-S37

