

# РУКОВОДСТВО ПОЛЬЗОВАТЕЛЯ

Благодарим вас за покупку устройства ОКЛИК!

Перед началом использования данного устройства внимательно прочтите руководство пользователя для обеспечения правильной эксплуатации изделия и предотвращения его повреждения.

Конструктивные особенности устройства и содержание данной инструкции могут быть изменены в целях усовершенствования продукта без предварительного уведомления.

Изготовитель и дистрибьюторы данной продукции не несут ответственности за повреждения корпуса устройства, а также за ущерб, причиненный вследствие неправильной или несоответствующей эксплуатации пользователем.

## ТЕХНИЧЕСКИЕ ХАРАКТЕРИСТИКИ:

- Тип подключения: проводной
- Количество кнопок: 6
- Оптический сенсор высокого разрешения: 1200/1600/2400/4800/7200/12800 dpi
- Ресурс нажатий: до 5 000 000
- Автоматическая конфигурация без специальных драйверов
- 7-цветная LED-подсветка
- Интерфейс подключения: USB
- Кабель в прочной оплетке с позолоченным коннектором и ферритовым фильтром
- Длина кабеля: 1,8 м
- Потребление: 5 В  $\approx$  90 мА
- Размер мыши: 130 x 72 x 42 мм
- Размер коврика: 20 x 18 x 2 мм
- Вес мыши (без учета кабеля): 92 г

## КОМПЛЕКТАЦИЯ:

- Игровая компьютерная мышь 896G
- Игровой коврик для мыши
- Руководство пользователя

## СИСТЕМНЫЕ ТРЕБОВАНИЯ:

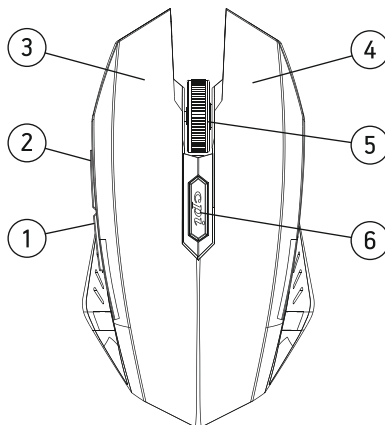
- Совместимость с ОС Windows/Linux
- Свободный USB-порт

## НАЗНАЧЕНИЕ:

Данная компьютерная мышь является координатным устройством ввода для управления курсором и отдачи различных команд компьютеру.

## СХЕМА УСТРОЙСТВА

- 1) Кнопка «НАЗАД»
- 2) Кнопка «ВПЕРЕД»
- 3) Левая кнопка мыши
- 4) Правая кнопка мыши
- 5) Колесо прокрутки/Средняя кнопка мыши
- 6) Кнопка переключения режимов dpi: 1200/1600/2400/4800/7200/12800 dpi



## ПОДКЛЮЧЕНИЕ И УСТАНОВКА:

1. Извлеките устройство из упаковки.
2. Убедитесь в отсутствии видимых повреждений корпуса, которые могли возникнуть при транспортировке. Если изделие повреждено или не функционирует – обратитесь к продавцу.
3. Вставьте USB-кабель в свободный USB-порт ПК.

**МЕРЫ ПРЕДОСТОРОЖНОСТИ:**

1. Оберегайте изделие от повышенной влажности, пыли и воздействия высоких температур.
2. Не используйте для протирки бензин, спирты или другие растворители, т. к. они могут повредить поверхность. Для чистки используйте мягкую сухую ткань.
3. Не допускайте механического воздействия на изделие.
4. Не вскрывайте изделие и не производите ремонт самостоятельно.

**ПРАВИЛА И УСЛОВИЯ МОНТАЖА:**

Данное устройство не требует какого-либо монтажа или постоянной фиксации.

**РЕШЕНИЕ ВОЗМОЖНЫХ ПРОБЛЕМ:**

**Проблема:** Устройство не работает.

**Решение:**

- Убедитесь, что устройство подключено правильно.
- Убедитесь, что USB-порт ПК работает. Попробуйте воспользоваться другим USB-портом.

**УСЛОВИЯ ХРАНЕНИЯ:**

Устройство требуется хранить при температуре от +5 до +40 °С при относительной влажности не более 85 %, избегать попадания прямых солнечных лучей.

**УСЛОВИЯ ТРАНСПОРТИРОВКИ:**

Изделие рекомендуется транспортировать в оригинальной упаковке.

**РЕАЛИЗАЦИЯ УСТРОЙСТВА:**

Изделие предназначено для реализации через розничные торговые сети и не требует специальных условий.

**УСЛОВИЯ УТИЛИЗАЦИИ:**

Не требует специальных условий для утилизации.

**УСЛОВИЯ ОГРАНИЧЕНИЯ ПОЛЬЗОВАНИЯ:**

Данное устройство предназначено для работы в жилых, коммерческих и производственных зонах в соответствии с назначением и мерами безопасности, описанными в данном руководстве пользователя.

**УСЛОВИЯ ГАРАНТИЙНОГО ОБСЛУЖИВАНИЯ:**

С условиями гарантийного обслуживания можно ознакомиться на сайте ОКЛИК: [oklick.ru/support/warranty](http://oklick.ru/support/warranty)

**ТЕХНИЧЕСКАЯ ПОДДЕРЖКА:**

По вопросам технической поддержки следует обратиться в соответствующий раздел на сайте ОКЛИК: [oklick.ru/support/help](http://oklick.ru/support/help)

**ИЗГОТОВИТЕЛЬ:**

**Ниппон Клик Системс Лимитед**  
Адрес: Куиджано Чэмберс, а/я 3159, Роуд Таун,  
Тортола, Британские Виргинские Острова  
Сделано в Китае

**Nippon Klick Systems Limited**  
Address: Quijano Chambers, P.O.Box 3159, Road Town,  
Tortola, British Virgin Islands  
Made in China

**Импортер и организация, уполномоченная на принятие претензий от потребителей:**

**ООО «Мерлион»**

Московская обл., г. Красногорск, б-р Строителей, д.4

Для получения более подробной информации об устройстве посетите сайт: [www.oklick.ru](http://www.oklick.ru)

Изготовитель оставляет за собой право изменения комплектации, технических характеристик и внешнего вида товара.

Дата производства указана на упаковке.

Гарантийный срок: 1 год

Срок службы: 1 год

## ПАЙДАЛАНУШЫ НҰСҚАУЛЫҒЫ

### ОКЛИК құрылғысын сатып алғаныңыз үшін алғыс айтамыз!

Осы құрылғыны пайдаланбас бұрын, өнімнің дұрыс жұмыс істеуін және оның зақымдалуын болдырмау үшін пайдаланушы нұсқаулығын мұқият оқуыңызды сұраймыз

Құрылғының құрылымдық ерекшеліктері мен осы нұсқаулықтың мазмұны өнімді жақсарту үшін алдын ала ескертусіз өзгертілуі мүмкін.

Осы өнімді өндіруші және дистрибьюторлар құрылғы корпусының зақымданғаны үшін, сондай-ақ пайдаланушының дұрыс пайдаланбауы немесе сәйкес келмеуі салдарынан келтірілген залал үшін жауапты болмайды.

### ТЕХНИКАЛЫҚ СИПАТТАМАЛАРЫ

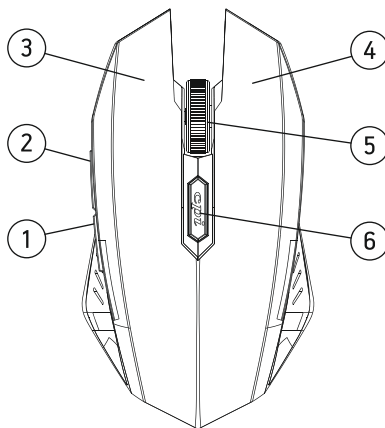
- Қосылу интерфейсі: USB
- Тышқаны өлшемі: 130 x 72 x 42 мм
- Салмағы (кабельді есептемегенде): 92 г
- Тұтынуы: 5 В = 90 мА

### ҚОЛДАНЫЛУЫ

Бұл құрылғы компьютерге ақпаратты енгізуге арналған.

### ҚҰРЫЛҒЫ СХЕМАСЫ

- 1) "Артқа" батырмасы
- 2) "Алға" батырмасы
- 3) Тінтуірдің сол жақ батырмасы
- 4) Тінтуірдің оң жақ түймесі
- 5) Айналдыру дөңгелегі/  
Тінтуірдің ортаңғы батырмасы
- 6) Ауыстыру түймесі dpi режимі:  
1200/1600/2400/4800/7200/12800 dpi



### ҚОСУ ЖӘНЕ ОРНАТУ

1. Құрылғыны қаптамадан алыңыз.
2. Тасымалдау кезінде пайда болуы мүмкін корпустың көрінетін зақымдалмағанына көз жеткізіңіз. Егер өнім зақымдалған немесе жұмыс істемесе – сатушыға хабарласыңыз.
3. USB-кабелін компьютердің бос USB портына қосыңыз.

### САҚТЫҚ ШАРАЛАРЫ

1. Бұйымды жоғары ылғалдылықтан, шаңнан және жоғары температураның әсерінен қорғаңыз.
2. Сұрту үшін бензинді, спиртті немесе басқа еріткіштерді пайдаланбаңыз, өйткені олар бетті зақымдауы мүмкін. Тазалау үшін жұмсақ, құрғақ шүберекті пайдаланыңыз.
3. Бұйымға шамадан тыс механикалық әсер етуін болдыртпаңыз.
4. Бұйымды ашпаңыз және өзіңіз жөндемеңіз.

### МОНТАЖДАУ ЕРЕЖЕЛЕРІ МЕН ШАРТТАРЫ

Бұл құрылғы ешқандай монтаждауды немесе тұрақты бекітуді қажет етпейді.

## МҮМКІН МӘСЕЛЕРДІ ШЕШУ

**Мәселе:** Құрылғы жұмыс істемейді.

**Шешім:**

- Құрылғының дұрыс қосылғанына көз жеткізіңіз.
- ДК USB-портының жарамдылығын тексеріңіз. Құрылғыны басқа USB портына қосыңыз.

## САҚТАУ ШАРТТАРЫ

Құрылғыны 5 бастап 40 °С дейінгі температурада 85 %-дан аспайтын салыстырмалы ылғалдылықта сақтау керек, күн сәулесінің тікелей түсуіне жол бермеу керек.

## ТАСЫМАЛДАУ ШАРТТАРЫ

Өнімді түпнұсқа қаптамада тасымалдау ұсынылады.

## ҚҰРЫЛҒЫНЫ САТУ

Өнім бөлшек сауда желілері арқылы сатуға арналған және арнайы шарттарды қажет етпейді.

## КӘДЕГЕ ЖАРАТУ ШАРТТАРЫ

Кәдеге жарату үшін арнайы жағдайларды қажет емес.

## ПАЙДАЛАНУДЫ ШЕКТЕУ ШАРТТАРЫ

Бұл құрылғы осы пайдаланушы нұсқаулығында сипатталған қауіпсіздік шаралары мен мақсатына сәйкес тұрғын, коммерциялық және өндірістік аймақтарда жұмыс істеуге арналған.

## КЕПІЛДІКТІ ҚЫЗМЕТ КӨРСЕТУ ШАРТТАРЫ

Кепілдікті қызмет көрсету шарттарын сіз ОКЛИК сайтынан таба аласыз: [oklick.ru/support/warranty](http://oklick.ru/support/warranty)

## ТЕХНИКАЛЫҚ ҚОЛДАУ

Техникалық қолдау мәселелері бойынша сіз ОКЛИК сайтындағы тиісті бөлім арқылы хабарласа аласыз: [oklick.ru/support/help](http://oklick.ru/support/help)

## ӨНДІРУШІ: Ниппон Клик Системс Лимитед

Мекенжайы: Куиджано Чемберс, А/Ж 3159, Роуд Таун, Тортола, Британдық Виргин Аралдары. Қытайда жасалған

Импорттаушы және тұтынушылардан талап-тілектерді қабылдауға уәкілетті ұйым:

**«Мерлион» ЖШҚ**

Мәскеу облысы, Красногорск қаласы, Құрылысшылар б-ры, 4 үй

Құрылғы туралы қосымша ақпарат алу үшін [www.oklick.ru](http://www.oklick.ru) сайтына кіріңіз.

Дайындаушы тауардың жинақтамасын, техникалық сипаттамаларын және сыртқы түрін өзгерту құқығын өзіне қалдырады.

Өндіріс күні қаптамада көрсетілген.

Кепілдік мерзімі: 1 жыл | Қызмет мерзімі: 1 жыл