

SENCOR®

SOH 3213WH / SOH 3313BK
SOH 3211WH / SOH 3311BK
SOH 3209WH / SOH 3309BK
SOH 3207WH / SOH 3307BK



RU - Электрический масляный радиатор

ВНИМАТЕЛЬНО ПРОЧИТЕ И СОХРАНИТЕ ДЛЯ ДАЛЬНЕЙШЕГО ИСПОЛЬЗОВАНИЯ.

- Дети в возрасте 8 лет и старше, а также лица с нарушениями физических, умственных или психических способностей либо с недостаточным опытом и знаниями, могут пользоваться данным электроприбором при условии, что они находятся под присмотром или были проинструктированы об использовании электроприбора безопасным способом а также осознают потенциальную опасность. Дети не должны играть с электроприбором. Чистку и уход в доступном пользователю объеме не должны выполнять дети без присмотра.
- Доступ к электроприбору детям младше 3 лет должен быть предотвращен, если они не находятся под постоянным присмотром.
- Дети в возрасте от 3 до 8 лет должны включать/выключать этот электроприбор только при условии, что он собран и установлен в предусмотренном стандартном рабочем положении, они находятся под присмотром, либо проинструктированы об эксплуатации прибора безопасным способом и осознают возможные опасности. Детям в возрасте от 3 до 8 лет не разрешается вставлять вилку в розетку, регулировать и чистить электроприбор или выполнять уход, осуществляемый пользователем.



ПРЕДУПРЕЖДЕНИЕ:

Некоторые части этого прибора могут сильно нагреваться и вызывать ожог. Особое внимание следует уделить присутствию детей и людей с физическими ограничениями.

Если привод питания поврежден, то во избежание возникновения опасной ситуации он должен быть заменен производителем, его сервисным техником или аналогичным квалифицированным лицом.



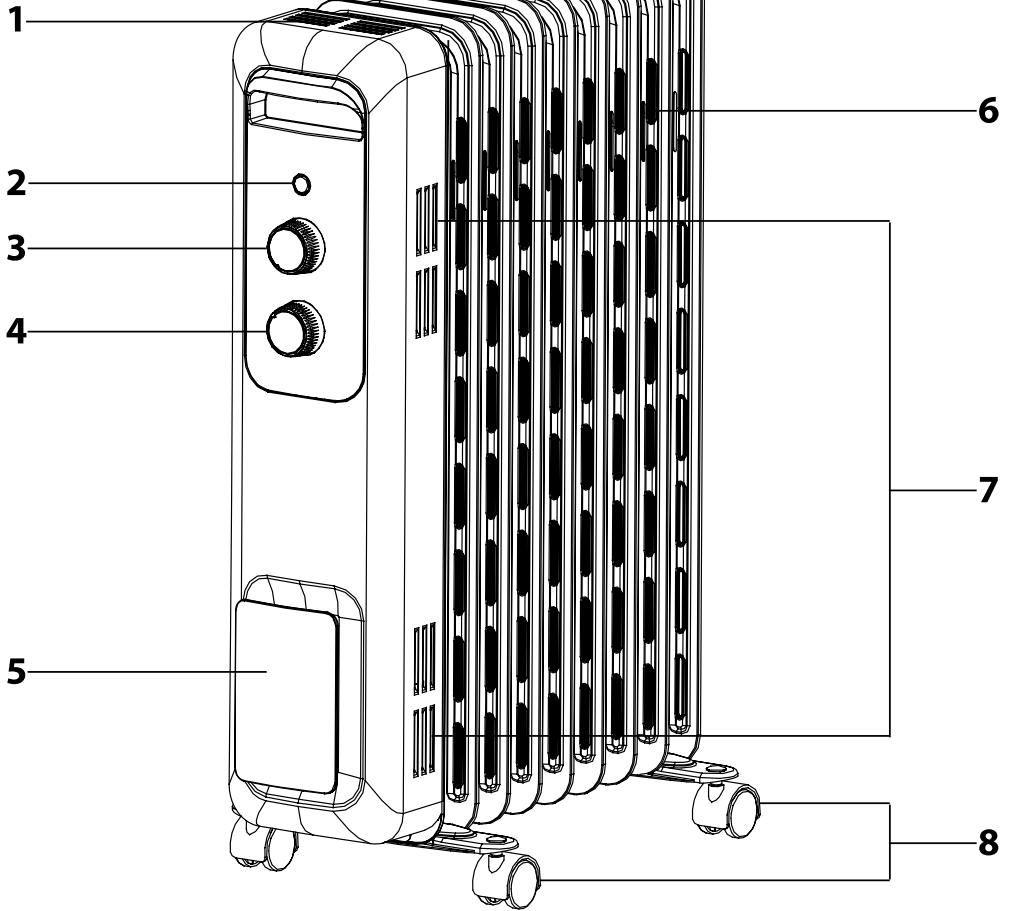
ПРЕДУПРЕЖДЕНИЕ:

Не закрывать. Не закрывайте отопительный прибор для предотвращения перегрева.

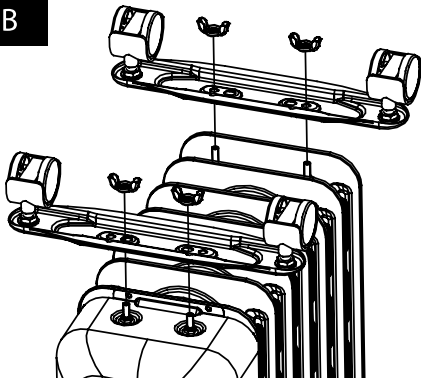
- Не допускается размещать отопительный прибор непосредственно под розеткой эл. сети.
- Не пользуйтесь этим отопительным прибором непосредственно вблизи ванны, душа или плавательного бассейна.
- При утилизации отопительного прибора соблюдайте правила, касающиеся утилизации масла.
- Дети не должны играть с электроприбором.

- Прибор предназначен для использования в бытовых условиях, в офисах и аналогичных помещениях. Не рекомендуется включать прибор в помещениях площадью меньше 5 м².
- Перед подключением прибора к электрической розетке убедитесь, что напряжение, указанное на его заводской табличке, соответствует напряжению в эл. сети.
- Подключайте электроприбор только к правильно заземленной розетке.
- Не используйте его в помещениях с большой запыленностью или влажностью, напр. в прачечных, там где хранятся химические огнеопасные вещества, в промышленной среде или на улице.
- Не размещайте прибор вблизи открытого огня или иных источников тепла.
- Не располагайте прибор на неустойчивой поверхности, например, на ворсистом ковре, диване и т. п. Устанавливайте прибор только на ровной, сухой и твердой поверхности.
- Прибор не предназначен для крепления на стену.
- Не используйте неправильно собранный прибор.
- Данный прибор можно подключать к розетке эл. сети только в том случае, если он правильно собран и установлен в вертикальное рабочее положение, как показано на рисунке А.
- Не вставляйте предметы в вентиляционные отверстия. В противном случае прибор может быть поврежден.
- Для обеспечения циркуляции воздуха перед прибором в подключенном состоянии должно быть оставлено свободное пространство примерно в 50 см, и соблюдено расстояние в 1 м от легковоспламеняющихся материалов.
- Не оставляйте прибор включенным на время сна.
- Всегда выключайте прибор и отсоединяйте его от розетки эл. сети после завершения его использования, перед разборкой, переноской или очисткой. Перед разборкой, перемещением и очисткой подождите пока прибор полностью остынет.
- Во избежание случайного удара электрическим током не погружайте электроприбор в воду или другие жидкости.
- Чтобы отсоединить сетевой кабель от розетки, потяните его за вилку, но ни в коем случае не за кабель. В противном случае можно повредить кабель питания или розетку.
- Во избежание опасных ситуаций не ремонтируйте электроприбор самостоятельно и не вносите в него какие-либо изменения. Самостоятельное вмешательство в устройство может привести к аннулированию гарантийных обязательств, например, гарантии качества.
- Производитель не несет ответственности за возможный ущерб, вызванный использованием данного электроприбора не по назначению.

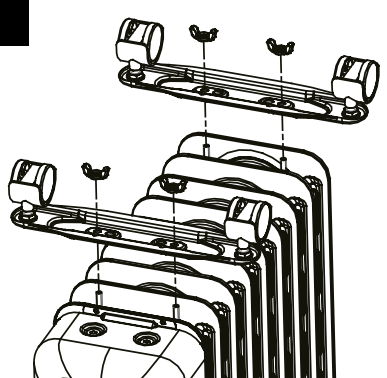
A



B



C



- Данное изделие рекомендуется только для хорошо изолированных помещений или для временного применения. Информация для электрических локальных отопительных приборов по требованиям директивы комиссии ЕС 2015/1188 приведена в приложении к данному руководству.
- Перед тем как использовать этот прибор, пожалуйста, внимательно прочтите руководство пользователя, даже если вы уже знакомы с использованием аналогичных устройств. Используйте электроприбор только так, как это описано в данном руководстве по эксплуатации. Сохраните руководство для использования в будущем.
- Как минимум в течение действия установленного по закону срока устранения недостатков или гарантийных обязательств рекомендуется сохранять оригинальную коробку и упаковочный материал, кассовый чек и подтверждение о степени ответственности продавца или гарантийный талон. В случае перевозки рекомендуется снова упаковать прибор в оригинальную коробку.

ОПИСАНИЕ ЭЛЕКТРИЧЕСКОГО МАСЛЯНОГО РАДИАТОРА

A1 Верхние вентиляционные отверстия

A2 Световой индикатор

A3 Регулятор термостата

A4 Регулятор уровня мощности

A5 Держатель для намотки кабеля питания

A6 Нагревательные элементы радиатора

A7 Боковые вентиляционные отверстия

A8 Колёсики для передвижения

СБОРКА ЭЛЕКТРИЧЕСКОГО МАСЛЯНОГО РАДИАТОРА



Предупреждение:

Никогда не подключайте масляный радиатор к розетке эл. сети перед началом сборки или в процессе сборки!

Перед началом сборки проверьте, что масляный радиатор не был поврежден напр. при падении или во время транспортировки.

- Положите масляный радиатор ножками вверх. Рекомендуем в месте сборки масляного радиатора подложить покрывало или иную мягкую подкладку.
- С помощью барашковых гаек закрепите колёсики **A8** к корпусу масляного радиатора – см. рисунок B (модели SOH 3207WH и SOH 3307BK), или рисунок C (модели SOH 3209WH, SOH 3309BK, SOH 3211WH, SOH 3311BK, SOH 3213WH, SOH 3313BK).
- Как только колёсики **A8** правильно закреплены, установите масляный радиатор на прочную и сухую поверхность. Убедитесь, что все колёсики **A8** соприкасаются с землей и что масляный радиатор не отклоняется в любую сторону.

УПРАВЛЕНИЕ ЭЛЕКТРИЧЕСКОГО МАСЛЯНОГО РАДИАТОРА

ВКЛЮЧЕНИЕ И УСТАНОВКА МОЩНОСТИ

- Подключите масляный радиатор в розетку. Для включения масляного радиатора поверните регулятор термостата **A3** по направлению вправо до символа Масляный радиатор начнёт нагреваться.
- При нормальных условиях установите регулятор уровня мощности **A4** в позицию III для ускорения нагрева. Как только будет достигнута достаточная температура в помещении, выберите более низкий уровень мощности – II или I. Температуру можно также уменьшить поворотом регулятора термостата **A3** в направлении влево.

ВЫКЛЮЧЕНИЕ

- Поверните регулятор уровня мощности **A4** в позицию 0, регулятор термостата влево до символа После этого отсоедините вилку кабеля питания от розетки эл. сети.



Примечание:

При первом включении или после длительного перерыва в работе от масляного радиатора может возникнуть слабый запах. Он достаточно быстро исчезнет.

ХРАНЕНИЕ КАБЕЛЯ ПИТАНИЯ

- Кабель питания можно хранить прямо в пространстве передней части масляного радиатора после наматывания на держатель **A5**.

ТЕПЛОВАЯ ЗАЩИТА

- Данная модель масляного радиатора оборудована двухступенчатой тепловой защитой:
- Первый уровень (временная тепловая защита) выключает масляный радиатор в случае перегрева, когда достигается внутренняя температура электроники 100 °С. В этом случае далее необходимо подождать несколько минут пока радиатор остынет. Как только он остынет, тепловая защита автоматически деактивируется и радиатор можно снова использовать.
- Второй уровень (постоянная тепловая защита) будет активирован в случае, если не сработает первый уровень и одновременно будет достигнута внутренняя температура электроники 140 °С. В таком случае необходимо обратиться в авторизованный сервис, где Вам квалифицированно восстановят функциональность прибора.

УХОД И ОЧИСТКА

- Перед очисткой сначала убедитесь, что прибор отключен и подождите пока он остынет.
- Очистите прибор мягкой, сухой тканью. Не используйте для очистки химикаты или абразивные чистящие средства. В противном случае поверхность прибора может быть повреждена.
- Не брызгайте на прибор водой и не погружайте его в воду или другие жидкости.

ХРАНЕНИЕ

- Если прибор не будет использоваться в течение продолжительного времени, храните его в сухом, чистом, не доступном для детей месте. Перед размещением прибора на хранение подождите пока он остынет.

ТЕХНИЧЕСКИЕ ДАННЫЕ


Модель	SON 3213WH	SON 3313BK	SON 3211WH	SON 3311BK	SON 3209WH	SON 3309BK	SON 3207WH	SON 3307BK
Цвет	белый	чёрный	белый	чёрный	белый	чёрный	белый	чёрный
Количество нагревательных элементов	13	13	11	11	9	9	7	7
Уровни мощности	I = 1000 Вт II = 1500 Вт III = 2500 Вт	I = 1000 Вт II = 1500 Вт III = 2500 Вт	I = 1000 Вт II = 1300 Вт III = 2300 Вт	I = 1000 Вт II = 1300 Вт III = 2300 Вт	I = 800 Вт II = 1200 Вт III = 2000 Вт	I = 800 Вт II = 1200 Вт III = 2000 Вт	I = 600 Вт II = 900 Вт III = 1500 Вт	I = 600 Вт II = 900 Вт III = 1500 Вт
Номинальное напряжение	220–240 В~	220–240 В~	220–240 В~	220–240 В~	220–240 В~	220–240 В~	220–240 В~	220–240 В~
Номинальная частота	50 Гц	50 Гц	50 Гц	50 Гц	50 Гц	50 Гц	50 Гц	50 Гц
Номинальная потр. мощность	2 500 Вт	2 500 Вт	2 300 Вт	2 300 Вт	2 000 Вт	2 000 Вт	1 500 Вт	1 500 Вт

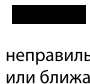
Производитель оставляет за собой право на внесение изменений в текст и технические характеристики.

УКАЗАНИЯ И ИНФОРМАЦИЯ ПО ОБРАЩЕНИЮ С ИСПОЛЬЗОВАННОЙ УПАКОВКОЙ

Использованный упаковочный материал поместите в место сбора коммунальных отходов.

УТИЛИЗАЦИЯ ИСПОЛЬЗОВАННЫХ ЭЛЕКТРИЧЕСКИХ И ЭЛЕКТРОННЫХ ПРИБОРОВ

 Этот символ на изделии или сопроводительной документации означает, что по окончании эксплуатации электрические и электронные изделия не следует выбрасывать вместе с бытовыми отходами. Для надлежащей обработки, утилизации и переработки сдайте эти изделия в установленные пункты сбора отходов. Кроме того, в некоторых странах Европейского Союза и других европейских странах Вы можете вернуть свои изделия местному продавцу в случае приобретения эквивалентного нового изделия.

 Правильная утилизация данного изделия поможет сохранить ценные природные ресурсы и предотвратить возможные отрицательные последствия для окружающей среды и здоровья человека, которые могут возникнуть в результате неправильной утилизации отходов. Для получения более подробной информации, пожалуйста, обратитесь в местные органы власти или ближайший пункт сбора вторсырья.


Неправильная утилизация отходов данного типа может повлечь за собой штраф в соответствии с национальным законодательством.

Для субъектов предпринимательской деятельности в странах Европейского Союза

Если Вы собираетесь утилизировать электрическое и электронное оборудование, запросите необходимую информацию у своего дилера или поставщика.

Утилизация в других странах за пределами Европейского Союза

Действие этого символа распространяется на Европейский Союз. Если вы собираетесь утилизировать данный продукт, запросите необходимую информацию о надлежащем способе утилизации у местных властей или у своего дилера.

 Это изделие соответствует всем действующим для него основным требованиям директив ЕС.