

SENCOR®

SSI 0910RS



ПАРОГЕНЕРАТОР

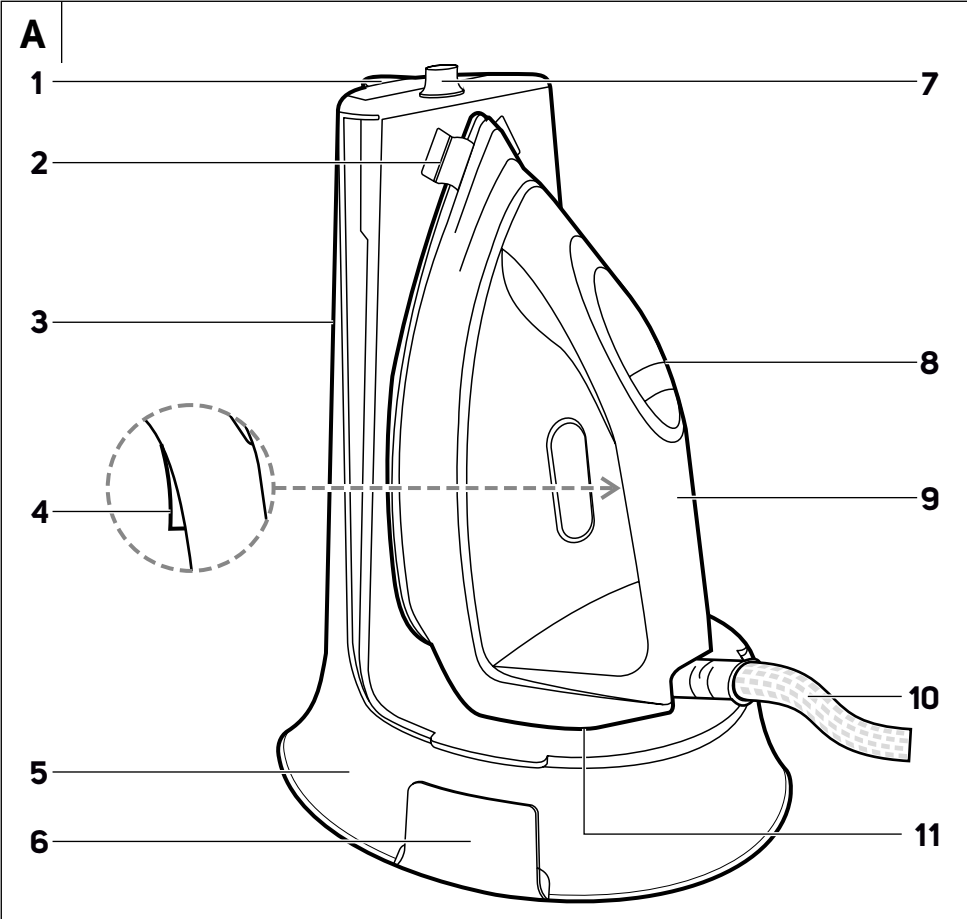
Перевод оригинального руководства



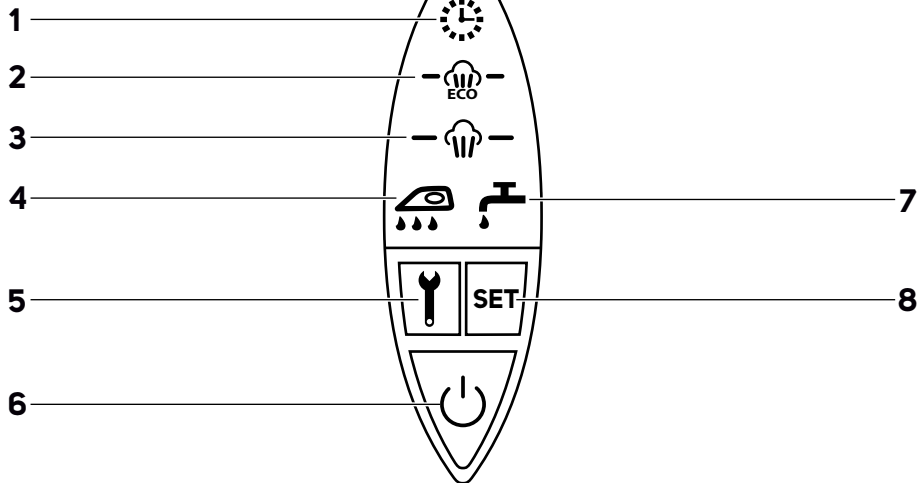
SENCOR®

SSI 0910RS

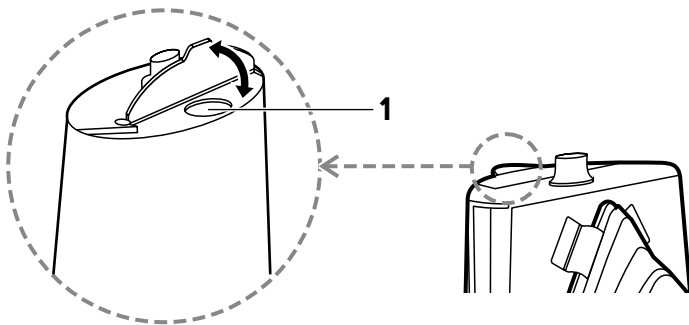




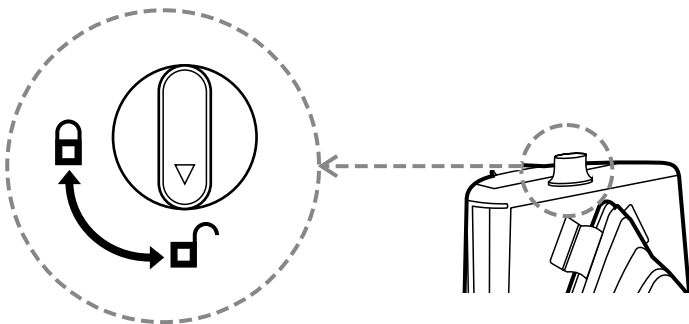
B



C



D



Важные указания по технике безопасности

ВНИМАТЕЛЬНО ПРОЧИТИТЕ И СОХРАНИТЕ ДЛЯ ДАЛЬНЕЙШЕГО ИСПОЛЬЗОВАНИЯ.

Общие предупреждения

- Дети в возрасте 8 лет и старше, а также лица с нарушениями физических, умственных или психических способностей либо с недостаточным опытом и знаниями, могут пользоваться данным электроприбором при условии, что они находятся под присмотром или были проинструктированы об использовании электроприбора безопасным способом, а также осознают потенциальную опасность.
- Детям запрещается играть с электроприбором. Чистку и уход не должны выполнять дети без присмотра.
- Если кабель питания повреждён, во избежание опасных ситуаций замените его в специализированной ремонтной мастерской. Запрещено эксплуатировать прибор с поврежденным кабелем питания.
- Не оставляйте утюг без присмотра когда он подключен к розетке эл. сети.
- Всегда отсоединяйте утюг от электрической розетки, когда оставляете его без присмотра, перед

наполнением или опорожнением емкости для воды и после завершения работы.

- В процессе глажки горловина резервуара для воды не должна быть открыта. Повторное наполнение резервуара описано в соответствующем разделе данного руководства.
- Утюг и подставку разрешено использовать и размещать только на устойчивой, ровной поверхности. При размещении утюга в подставке убедитесь, что подставка находится на стабильной поверхности.
- Нельзя использовать утюг, если он падал с высоты, если на нем обнаруживаются различимые признаки повреждения или в случае негерметичности.
- Не допускается оставлять утюг в месте, доступном для детей младше 8 лет, когда он подключен к эл. сети или остывает после применения.



Предупреждение:

Поверхности утюга могут стать горячими во время применения.

Электробезопасность

- Перед подключением подставки к электрической розетке убедитесь, что напряжение, указанное на её заводской табличке, соответствует напряжению вашей сети.
- Подключайте подставку только к правильно заземленной розетке. Не используйте удлинитель.
- Когда утюг подключен к электрической розетке, не касайтесь его мокрыми или влажными руками.
- Во избежание случайного удара электрическим током не мойте утюг или подставку под струей воды, не опрыскивайте их водой и не погружайте в воду или другие жидкости.
- Следите, чтобы кабель питания не пришел в соприкосновение с водой, влагой или раскаленной поверхностью.
- Не кладите тяжелые предметы на кабель питания. Следите за тем, чтобы кабель питания не свисал с края стола и не касался горячих поверхностей или острых предметов.
- Чтобы отсоединить подставку от розетки, возьмитесь за вилку кабеля питания, но ни в коем случае не тяните за сам кабель. В противном случае можно повредить кабель питания или розетку.
- Не тяните и не переносите подставку за кабель питания. Не тяните утюг за паровой шланг.
- Во избежание риска поражения электрическим током не ремонтируйте и не модифицируйте утюг и подставку самостоятельно. Для устранения любых неполадок обращайтесь в авторизованную сервисную мастерскую. Самостоятельное вмешательство в прибор может привести к аннулированию гарантийных обязательств.
- Если кабель питания поврежден, замените его в профессиональной мастерской. Запрещается использовать подставку в случае повреждения кабеля питания или штепсельной вилки. Аналогично действуйте в случае повреждения парового шланга.

Безопасность использования

- Утюг предназначен для использования в бытовых условиях. Не используйте его в промышленных условиях или на открытом воздухе.
- Не кладите утюг на электрическую или газовую плиту и другие источники тепла, либо вблизи от них.
- Ни в коем случае не гладьте одежду, надетую на тело.
- Не касайтесь нагретой подошвы утюга. В противном случае можно обжечься.
- Ни в коем случае не наливайте в бачок воду прямо из-под крана. Для заливки воды в бачок всегда используйте соответствующую ёмкость. Никогда не наливайте в бачок уксус, средства для удаления извести или другие добавки.
- Отсоединив утюг и подставку от электрической розетки перед чисткой или каким-либо иным действием, дайте подошве утюга остыть.
- Перед использованием этого электроприбора, пожалуйста, изучите инструкцию к нему, даже если вы уже знакомы с приборами подобного типа. Используйте прибор только так, как это описано в данном руководстве пользователя. Сохраните руководство для использования в будущем. В случае передачи прибора иному лицу обеспечьте, чтобы к прибору прилагалось данное руководство пользователя.
- Аккуратно распакуйте прибор и будьте внимательны, чтобы не выбросить какую-нибудь часть упаковки, прежде чем найдёте все его части. Как минимум в течение действия установленного по закону срока устранения недостатков или гарантийных обязательств рекомендуется сохранять оригинальную коробку и упаковочный материал, кассовый чек и подтверждение о степени ответственности продавца или гарантийный талон. В случае перевозки рекомендуется снова упаковать прибор в оригинальную коробку.

RU Парогенератор

Руководство по эксплуатации

- Перед использованием этого электроприбора, пожалуйста, изучите инструкцию к нему, даже если вы уже знакомы с приборами подобного типа. Используйте прибор только так, как это описано в данном руководстве пользователя. Сохраните руководство для использования в будущем. В случае передачи прибора иному лицу обеспечьте, чтобы к прибору прилагалось данное руководство пользователя.
- Аккуратно распакуйте прибор и будьте внимательны, чтобы не выбросить какую-нибудь часть упаковки, прежде чем найдёте все его части. Как минимум в течение действия установленного по закону срока устранения недостатков или гарантийных обязательств рекомендуется сохранять оригинальную коробку и упаковочный материал, кассовый чек и подтверждение о степени ответственности продавца или гарантийный талон. В случае перевозки рекомендуется снова упаковать прибор в оригинальную коробку.

ОПИСАНИЕ ЭЛЕКТРОПРИБОРА

A1 Крышка заливной горловины бачка для воды	A7 Шланга Предохранитель замыкания/освобождения утюга в подставке
A2 Держатели утюга	A8 Дисплей и кнопки управления
A3 Подставка с бачком для воды и поверхностью для размещения утюга	A9 Ручка
A4 Кнопка генерирования пара	A10 Паровой шланг
A5 Пространство для намотки парового шланга	A11 Опорная плоскость утюга
A6 Держатели парового	
B1 Индикатор автоматического выключения утюга	B5 Кнопка очистки утюга
B2 Индикатор экономного режима «ECO»	B6 Главный выключатель
B3 Индикатор глажки с паром Мигает - исполняется нагрев Свечение - температура достигнута	B7 Индикатор удаления накипи/очистки утюга
B4 Индикатор низкого уровня воды в бачке	B8 Кнопка SET для переключения между режимом с большим объёмом пара и режимом «ECO» с меньшим объёмом пара

C1 Заливное отверстие

ПЕРЕД НАЧАЛОМ ИСПОЛЬЗОВАНИЯ

- Перед первым использованием удалите с утюга и подставки все упаковочные и предохранительные материалы, включая рекламные таблички и этикетки.
- Протрите подошву утюга слегка увлажненной тканью, а затем вытрите ее насухо. Сухим или слегка влажным хлопчатобумажным полотенцем также вымойте внешние части утюга и вытрите их насухо.
- Поверхность подставки очистите мягкой тканью.

Предостережение:

Никогда не погружайте утюг и кабель питания подставки в воду или другие жидкости!



НАПОЛНЕНИЕ БАЧКА ДЛЯ ВОДЫ

- Бачок подставки рассчитан на заполнение водой из водопровода. Если в вашем регионе жёсткая или очень жёсткая вода, то может быстро образоваться известковый налет. Для продления срока службы утюга рекомендуем смешивать водопроводную воду с дистиллированной водой. Соотношение дистиллированной воды и водопроводной воды:
 - 1:1 для воды средней жёсткости
 - 2:1 для жёсткой воды
 - 3:1 для очень жёсткой воды



Примечание:

Информацию о жёсткости воды в вашем регионе вы можете получить от поставщика воды.



Предостережение:

Никогда не добавляйте в воду смягчитель, уксус, крахмал, декальцификаторы, ароматизирующие смеси и другие добавки.

- Перед наполнением бачка для воды необходимо отсоединить подставку от розетки эл. сети и поместить на стабильную и горизонтальную поверхность.
- Подготовьте подходящую ёмкость и заполните её водой. Откройте крышку заливного отверстия и осторожно залейте воду из ёмкости в бачок через заливное отверстие. Обратите внимание на то, чтобы уровень воды не превышал риску максимума на бачке.
- После заполнения бачка закройте крышку заливного отверстия. Если вы разлили воду при заполнении, то тщательно вытрите все политые водой места.

ВКЛЮЧЕНИЕ

- Подключите кабель питания подставки к розетке эл. сети и нажмите главный выключатель на утюге. На дисплее включится индикатор , утюг готов к использованию.

СНЯТИЕ УТЮГА С ПОДСТАВКИ

- Для снятия утюга с подставки необходимо сначала разблокировать утюг поворотом фиксатора к символу отомкнутого замка. Утюг можно снять с подставки перед или после включения.

ГЛАЖКА С ПАРООБРАЗОВАНИЕМ

Предостережение:

Для того чтобы было возможно гладить с парообразованием, бачок должен быть заполнен достаточным объёмом воды.



Примечание:

Утюг оборудован электронным регулированием температуры, которое позволяет гладить все типы тканей, предназначенных для глажки, в любом порядке и без необходимости устанавливать температуру или сортировать одежду.



- Утюг оборудован следующими двумя уровнями интенсивности выхода пара, переключение между которыми осуществляется кнопкой SET:





Режим «ECO» предназначен для достаточной мощности парообразования при обычной глажке, с малым энергопотреблением; при этом выделяется меньшее количество пара и экономится электроэнергия, что не влияет на результат глажки.




Этот режим предназначен для максимальной мощности парообразования при сложной или вертикальной глажке.

- Нажав кнопку **SET** выберите режим парообразования  или  и подождите, когда индикатор заданного режима не начнет светиться непрерывно.
- Если нажать и удерживать кнопку пара на утюге, во время глажки будет выделяться пар.
- Для прекращения подачи пара отпустите кнопку пара.

- Для любой обычной глажки рекомендуется выбрать режим . Только для глажки льняных материалов, толстого шелка или других подобных тканей рекомендуется выбрать режим .

ВЕРТИКАЛЬНАЯ ГЛАЖКА С ПАРООБРАЗОВАНИЕМ

- Утюг можно также использовать для глажки текстиля в вертикальном положении (например, штор, висящей на вешалке одежды и т. д).
- Кнопкой SET выберите режим  и подождите, когда индикатор начнет светиться постоянно.
- Поставьте утюг вертикально. Одной рукой слегка натяните ткань и водите по ней утюгом вертикально снизу вверх, а для отпаривания нажмите кнопку пара.



Предостережение:

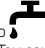
Никогда не направляйте поток пара на людей или животных.
Никогда не пытайтесь разглаживать складки одежды в одетом состоянии.

ФУНКЦИЯ ПАРОВОГО ИМПУЛЬСА

- Для глажки очень больших складок можно использовать функцию парового удара. Двойным быстрым нажатием кнопки пара функция активируется, и утюг 2 секунды генерирует сильные паровые удары.

ОПРЕДЕЛЕНИЕ ОТСУТСТВИЯ ВОДЫ

- Если в процессе глажки уровень воды в бачке опустится ниже

минимального уровня, начнет мигать индикатор  и насос внутри подставки автоматически выключится. Тем самым будет предотвращено повреждение подставки и будет продлен срок службы прибора. В таком случае отключите подставку от розетки эл. сети и дополните воду в соответствии с разделом **НАПОЛНЕНИЕ БАЧКА ДЛЯ ВОДЫ**.

СИСТЕМА «DRIP-STOP»

- Утюг оборудован системой Drip-Stop, которая автоматически остановит подачу воды если установлена температура, недостаточная для формирования пара, и тем предотвратит возможное капание горячей воды из отверстий выхода пара.

КАК ОТЛОЖИТЬ УТЮГ В СТОРОНУ В ПРОЦЕССЕ ГЛАЖКИ

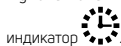
- Во время глажки можно поставить утюг в специальное место или в место на подставке.

СОВЕТЫ ПО КАЧЕСТВЕННОЙ ГЛАЖКЕ

- Для каждой одежды соблюдайте указания по уходу за ней. Разрешено гладить только ткани, не меняющие цвет и устойчивые к воздействию тепла. Бельё с принтами рекомендуем гладить с изнаночной стороны.
- Ни в коем случае не проглаживайте места со следами пота или другими пятнами. Высокая температура закрепит пятно, и его будет трудно удалить.
- Чтобы шелковые, шерстяные и синтетические ткани не лоснились после глажки, проглаживайте их с изнанки.
- Некоторые ткани легче гладить влажными.
- Нежные ткани перед глажкой опрыскайте из пульверизатора, либо гладьте их через слегка увлажненное полотенце. Можно также удерживать утюг приблизительно 2 см над бельём и использовать ECO режим подачи пара.
- Сильно смятую одежду рекомендуем гладить в режиме большого объёма пара.


АВТОМАТИЧЕСКОЕ ВЫКЛЮЧЕНИЕ ПРИ БЕЗДЕЙСТВИИ

- Если утюг будет находиться 10 минут без движения или не будет нажата какая-либо кнопка, включится звуковая сигнализация и утюг автоматически выключится. На дисплее включится



Предостережение:

Несмотря на то, что утюг оснащен функцией автоматического выключения, в целях безопасности нельзя оставлять его без присмотра включенным в электрическую розетку.

- Если утюг выключился сам автоматически, нажмите кнопку SET. Начнет мигать индикатор  и после его включения утюг снова готов к применению.

ВЫКЛЮЧЕНИЕ

- Нажмите и удерживайте главный выключатель не менее чем на 2 секунды. Утюг выключится.

ОЧИСТКА ПОСЛЕ ИСПОЛЬЗОВАНИЯ



Предостережение:

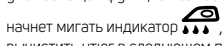
Перед очисткой подставка должна быть отключена от розетки эл. сети, а утюг должен остыть.


При очистке не погружайте утюг или кабель питания подставки в воду или другие жидкости.

- Откройте крышку заливной горловины бачка для воды и вылейте остаток воды в раковину. Закройте крышечку.
- Протрите загрязненную поверхность для глажки, подошву утюга или место для утюга в подставке слегка увлажненной тканью, а затем вытрите насухо.
- Не используйте для очистки проволочные мочалки, растворители либо чистящие средства с абразивным эффектом и т.п. во избежание повреждения очищаемой поверхности.


УДАЛЕНИЕ ИЗВЕСТКОВОГО НАЛЁТА

- Для удаления известкового налета с внутренних частей подошвы утюг оснащен функцией самоочистки. Как только на дисплее




начнет мигать индикатор , необходимо как можно быстрее вычистить утюг в следующем порядке:

- Наполните резервуар чистой водой до максимальной отметки. Подсоедините подставку к розетке эл. сети, и после разблокирования предохранителя (если был замкнут) снимите утюг с подставки.
- Включите утюг главным выключателем и подождите до

включения индикатора  на дисплее.

- Придержите утюг в горизонтальном положении над мойкой.

Нажмите кнопку  не менее чем на 3 секунды. Из подошвы утюга начнет выделяться пар и горячая вода. Одновременно с этим из внутренних частей подошвы утюга будет удаляться известковый налет. Для улучшения очистки можно несколько раз слегка наклонить утюг из стороны в сторону.

- Как только включится звуковой сигнал - процесс очистки закончен. Выключите утюг главным выключателем и установите в подставку, после чего зафиксируйте предохранителем.

- Отсоедините подставку от розетки эл. сети.

ХРАНЕНИЕ

- По окончании глажки и очистки утюга в соответствии с разделами выше намотайте кабель питания в нижней части подставки.
- Зафиксируйте утюг в месте установки в подставке.
- Парогенератор вместе с утюгом разместите в подходящем месте так, чтобы он не перевернулся.



Предостережение:

Не подвергайте хранящийся парогенератор воздействию экстремальных температур, прямых солнечных лучей, повышенной влажности и не размещайте его в среде с повышенным пылеобразованием. Не кладите на хранящийся парогенератор любые иные предметы.

ТЕХНИЧЕСКИЕ ДАННЫЕ

Номинальный диапазон напряжения	220–240 В переменного тока
Номинальная частота	50/60 Гц
Номинальная мощность	2 800 - 3 200 Вт
Время нагрева (приблизительно).....	35 с
Непрерывная подача пара в режиме ECO.....	120 ± 5 г/мин
Непрерывная подача пара в максимальном режиме.....	140 ± 5 г/мин
Объем бачка для воды	1,3 л
Размеры подставки (длина x ширина x высота).....	249 мм x 220 мм x 312 мм
Размеры утюга (длина x ширина x высота).....	265 мм x 124 мм x 119 мм
Вес.....	2,7 кг

Производитель оставляет за собой право на внесение изменений в текст и технические характеристики.

УКАЗАНИЯ И ИНФОРМАЦИЯ ПО ОБРАЩЕНИЮ С ИСПОЛЬЗОВАННОЙ УПАКОВКОЙ

Использованный упаковочный материал поместите в место сбора коммунальных отходов.

УТИЛИЗАЦИЯ ИСПОЛЬЗОВАННЫХ ЭЛЕКТРИЧЕСКИХ И ЭЛЕКТРОННЫХ ПРИБОРОВ



Этот символ на изделиях или сопроводительной документации означает, что использованные электрические и электронные приборы нельзя утилизировать с обычными бытовыми отходами. Необходимо сдать подобные изделия в специальные пункты сбора для надлежащей утилизации, восстановления и вторичной переработки. Кроме того, в некоторых странах Европейского Союза или других европейских странах вы можете вернуть свой прибор местному продавцу при покупке аналогичного нового продукта. Правильная утилизация данного продукта поможет сохранить ценные природные ресурсы и предотвратить возможные отрицательные последствия для окружающей среды и здоровья человека, которые могут возникнуть в результате неправильной утилизации отходов. Свяжитесь с местными властями или ближайшим пунктом сбора для получения более подробной информации. Неправильная утилизация этого типа отходов может повлечь за собой штрафные санкции в соответствии с национальными правилами.

Для субъектов предпринимательской деятельности в странах Европейского Союза

Чтобы утилизировать электрическое и электронное оборудование, обратитесь к своему дилеру или поставщику за необходимой информацией.

Утилизация в других странах за пределами Европейского Союза

Действие этого символа распространяется на Европейский Союз. Если вы собираетесь утилизировать данный продукт, запросите необходимую информацию о надлежащем способе утилизации у местных властей или у своего дилера.



Этот продукт соответствует всем основным требованиям директив ЕС, которые к нему применяются.

