

повышенной влажности, коррозионно-опасных газов и пыли.

Изделие не относится к обычным бытовым отходам. В случае утилизации необходимо доставить его к месту приема соответствующих отходов.

Передайте устройство в официальный пункт сбора на утилизацию. Таким образом, Вы поможете сохранить окружающую среду.

Гарантийные обязательства

Настоящая гарантия не ограничивает законных прав потребителей, предоставленных им действующим законодательством РФ.

Срок службы изделия – 5 лет со дня продажи.

Гарантийный срок на изделие – 12 месяцев с даты продажи.

Гарантия не распространяется в следующих случаях:

- при повреждениях, возникающих в результате несоблюдения Покупателем руководства пользователя;
- при наличии следов вскрытия или ремонта, выполненного Покупателем или неуполномоченными на это лицами;
- при наличии механических повреждений, вызванных внешним ударным или иным воздействием;

Гарантийный талон

Изделие	
Модель	
Торговая организация	М.П.
Дата продажи	

Изделие получено в исправном состоянии и полностью укомплектовано. Претензий к внешнему виду не имею. С условиями проведения гарантийного обслуживания ознакомлен.

Подпись покупателя	
--------------------	--

Для обращения в гарантийную мастерскую необходимо предъявить изделие и правильно заполненный гарантийный талон.

Уполномоченная организация по вопросам качества на территории РФ: ЗАО «ЗУБР ОВК» 141002, Россия, Московская область, г. Мытищи-2, а/я 36.

U: 230005
www.zubr.ru



ИНСТРУМЕНТАЛЬНАЯ ТЕЛЕЖКА

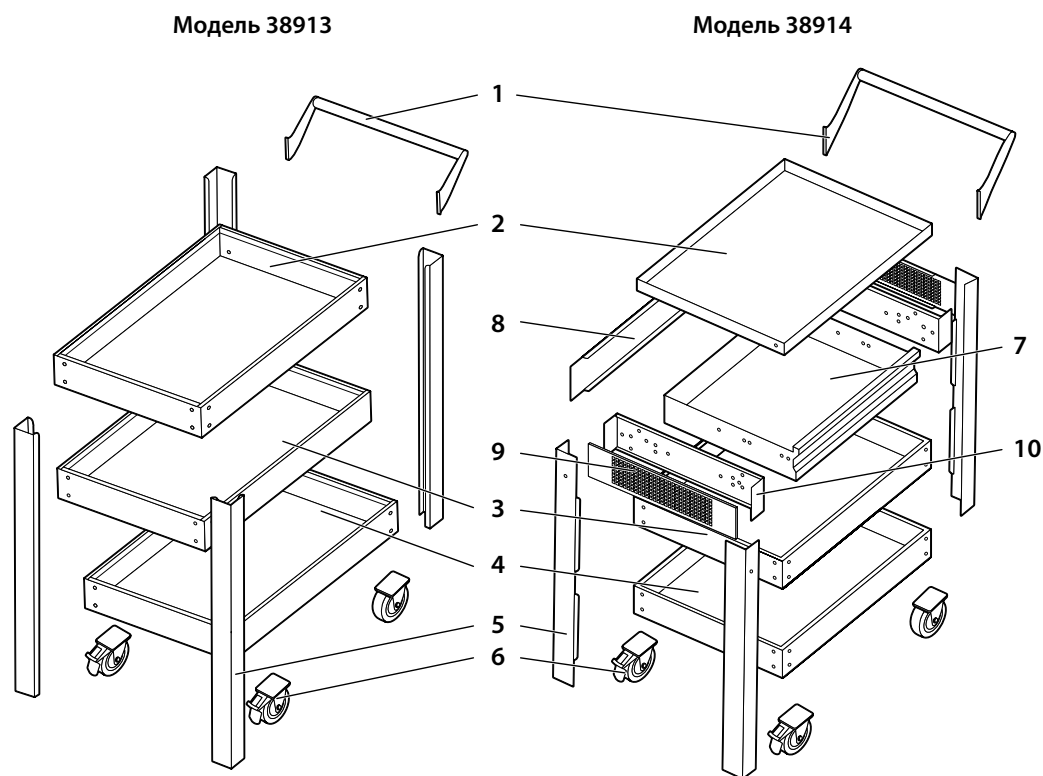
Руководство по эксплуатации

Модель: 38913, 38914

УВАЖАЕМЫЙ ПОКУПАТЕЛЬ!

Компания **ЗУБР** выражает благодарность за Ваш выбор и гарантирует высокое качество, безупречное функционирование приобретенного изделия при соблюдении правил его эксплуатации.

Устройство



- | | | |
|-------------------------|--------------------------|--------------------------------|
| 1. Ручка, 1 шт. | 5. Стойка боковая, 4 шт. | 9. Панель с перфорацией, 2 шт. |
| 2. Верхняя полка, 1 шт. | 6. Колесо, 4 шт. | 10. Панель боковая, 2 шт. |
| 3. Средняя полка, 1 шт. | 7. Ящик выдвигной, 1 шт. | |
| 4. Нижняя полка, 1 шт. | 8. Панель задняя, 1 шт. | |

Комплект поставки	38913	38914
Тележка в разобранном виде	1 шт.	1 шт.
Колесо	4 шт.	4 шт.
Набор крепежа	1 компл.	1 компл.
Замок	–	1 шт.
Руководство по эксплуатации	1 экз.	1 экз.

Технические характеристики

Артикул	38913	38914
Максимальная нагрузка, кг	150	150
Количество полок, шт.	3	2
Количество ящиков, шт.	–	1
Размер в сборе, мм	820x405x955	820x405x955
Размер полок, мм	700x400x80	700x400x80
Размер ящика, мм	–	560x300x80
Максимальная нагрузка на полку, кг	20	20
Максимальная нагрузка на ящик, кг	20	20
Колеса	4x1" (2 шт. поворотные, с тормозом)	4x1" (2 шт. поворотные, с тормозом)
Вес изделия, кг	25	30

Назначение изделия

Инструментальная тележка **ЗУБР** используется для хранения и транспортировки ручного инструмента, крепежа, деталей и иных предметов, вес которых не превышает максимальную нагрузку.

Сборка изделия

▲ ВНИМАНИЕ

При сборке изделия используйте шайбы под гайку и под головку болта, не затягивайте крепежные элементы до момента, пока все устройство не будет собрано. Протяните все резьбовые соединения после сборки.

Сборка изделия арт. 38913:

- На нижнюю полку **4** установите боковую стойку **5** так, чтобы стрелка на сгибе указывала вверх.
- Повторите операцию на противоположном по диагонали углу нижней полки **4**.
- Установите среднюю полку **3** в пазы уже установленных боковых стоек **5**. Смонтируйте крепеж.
- Установите верхнюю полку **2** в пазы установленных боковых стоек **5**. Установите крепеж, кроме боковой стороны одной стойки **5** для дальнейшей установки ручки **1**.
- Установите оставшиеся две боковые стойки **5**. Установите крепеж, кроме боковой стороны верхней полки **2** одной стойки **5** для дальнейшей установки ручки **1**.
- Установите ручку **1**.
- Переверните тележку для установки колес **6**.
- Установите поворотные колеса с тормозом с удобной стороны.
- Установите неповоротные колеса.
- Протяните крепеж.

Сборка изделия арт. 38914:

- На нижнюю полку **4** установите боковую стойку **5** так, чтобы стрелка на сгибе указывала вверх.
- Повторите операцию **1** на противоположном по диагонали углу нижней полки **4**.
- Установите среднюю полку **3** в пазы установленных боковых стоек **5**. Смонтируйте крепеж.
- Установите панели с перфорацией **9**.

- Установите выдвижной ящик **7** за боковые панели **10**, начиная с передней части. С задней стороны необходимо установить заднюю панель **8** и смонтировать крепеж.
- Установите замок с правой стороны ящика **7**.
- Установите ручку **1**.
- Установите верхнюю полку **2**.
- Переверните тележку для установки колес **6**.
- Установите поворотные колеса с тормозом с удобной стороны.
- Установите неповоротные колеса.
- Протяните крепеж.

Меры предосторожности

Сохраняйте данную инструкцию и обращайтесь к ней при возникновении вопросов по безопасной эксплуатации, обслуживанию, хранению и транспортировке изделия.

- Всегда следите за тем, чтобы вес равномерно распределялся на все колеса тележки.
- Не эксплуатируйте тележку с негабаритными грузами во избежание их падения с тележки при транспортировке.
- Перед перемещением грузов проверьте все сварные швы и крепеж. Никогда не тяните за собой тележку. Всегда толкайте её перед собой при перемещении груза.
- Запрещается вносить изменения в конструкцию изделия.

Условия хранения, транспортировки и утилизации

Транспортировку изделия рекомендуется производить, упаковав в тару, крытым транспортом любого вида, обеспечивающим его сохранность, в соответствии с правилами перевозок грузов, действующими на данном виде транспорта.

При транспортировке должна быть исключена возможность перемещения изделия внутри транспортного средства. Во время транспортировки и хранения берегите изделие от попадания влаги. Храните в сухом, отапливаемом и хорошо проветриваемом помещении при температуре воздуха от +5 до +40 °С и не подвергайте его воздействию