

ПАЙДАЛАНУ БОЙЫНША БАСШЫЛЫҚ

Руководство по эксплуатации

СТАВР

Надёжен. Нацелен на результат.

**ПТД-10, ПТД-20, ПТД-30Э,
ПТД-20НЭ, ПТД-30НЭ, ПТД-50НЭ**



Только для бытового использования
Тек турмыстық пайдалануға арналған

EAC

Пушка тепловая дизельная

Дизельдік зеңбірекпен жылыту

RUS

KAZ

www.ставр.рф

С ЭТОЙ МОДЕЛЬЮ ПОКУПАЮТ:



САУ-200М

СВАРОЧНЫЙ АППАРАТ
УНИВЕРСАЛЬНЫЙ

Тип сварки	ММА / MIG / MAG
Потребляемая мощность, Вт	7300
Диапазон сварочного тока, А	20 - 200
Диаметр электродов, мм	1,6 - 5
Диаметр сварочной проволоки, мм	0,8 - 1,0
Тип механизма подачи проволоки	встроенный
Рабочий кабель MIG, м	3
Рабочий кабель ММА, м	2
Напряжение холостого хода, В	59
Цикл работы	200 А / 60 %
Длина шнура питания, м	2



ПЭВ-1250

ПЕРФОРАТОР
ЭЛЕКТРИЧЕСКИЙ

Потребляемая мощность, Вт	1250
Число оборотов на холостом ходу, об/мин	850
Число ударов, уд/мин	3900
Энергия удара, Дж	6,5
Режим работы	сверление с ударом, долбление
Патрон	SDS-plus
Длина шнура питания, м	3
Максимальный диаметр сверления, мм	
бетон	354



СЗЗ-150/250М

СТАНОК ЗАТОЧНОЙ
ЭЛЕКТРИЧЕСКИЙ

Потребляемая мощность, Вт	250
Число оборотов на холостом ходу, об/мин	2950
Размер заточного круга, мм	150 x 20
Посадочный диаметр круга, мм	12,7 / 32
Длина шнура питания, м	2



КЗ-800

КРАСКОПУЛЬТ
ЭЛЕКТРИЧЕСКИЙ

Напряжение сети / Частота, В / Гц	220 ± 10 % / 50
Потребляемая мощность, Вт	800
Емкость для краски, мл	800
Длина шланга, м	1,5
Диаметр сопла, мм	2
Максимальная производительность, мл/мин	400
Максимальная вязкость используемой жидкости, DIN	130
Длина сетевого кабеля, м	3
Масса, кг	2,2

Наша компания благодарит Вас за Ваш выбор и надеется, что настоящее изделие торговой марки «Ставр» будет полностью отвечать Вашим ожиданиям. Для того, чтобы Ваше изделие прослужило Вам долгое время, необходимо правильно его использовать, хранить и проводить техническое и сервисное обслуживание, в связи с чем настоятельно рекомендуем Вам перед использованием тщательно изучить информацию, изложенную в настоящем руководстве.

УВАЖАЕМЫЙ ПОКУПАТЕЛЬ!

При покупке изделия необходимо удостовериться в его работоспособности, отсутствии механических повреждений, проверить комплектацию и наличие штампа торгующей организации, даты продажи и подписи продавца с номером модели и серийным номером на гарантийном талоне, являющемся неотъемлемой частью настоящего руководства.

Біздің компания Сіздің таңдауыңыз үшін Сізге алғысын білдіреді және «Ставр» сауда таңбасындағы аталған бұйымның Сіздің күтулеріңізге толықтай жауап беретін болады деп үміттенеміз. Сіздің бұйымыңыз Сізге ұзақ уақыт қызмет етуі үшін оны дұрыс қолдану, сақтау және техникалық және сервистік қызмет көрсетуді жүргізіп отыру қажет, осыған байланысты Сізге қолданудың алдында осы нұсқаулықта мазмұндалған ақпаратты мұқият оқып шығуды үзілді-кесілді ұсынамыз.

ҚҰРМЕТТІ САТЫП АЛУШЫ!

Бұйымды сатып алу кезінде оның жұмысқа қабілеттілігіне, механикалық бүлінулердің жоқтығына көз жеткізу, сонымен бірге жиынтықтылықты және осы нұсқаулықтың ажырамасы бөлігі болып табылатын кепілдік талонында үлгінің сериясы мен сериялық нөмірімен сатушы ұйым мөртабанының, сатылған күні мен сатушының қолтаңбасының болуын тексеріп алу қажет.

СОДЕРЖАНИЕ / МАЗМҰНЫ

1 Общие указания	4
2 Технические требования	5
3 Комплектность	6
4 Требования безопасности	7
5 Функциональные элементы	11
6 Подготовка к работе	12
7 Порядок работы	12
8 Техническое обслуживание	13
9 Правила хранения	14
10 Срок службы	15
11 Возможные неисправности и методы их устранения	15
12 Гарантии изготовителя	16
13 Прочая информация	17
1 Жалпы нұсқаулар	18
2 Техникалық талаптар	19
3 Жиынтықтылық	20
4 Қауіпсіздік талаптары	21
6 Жұмысқа дайындау	24
7 Жұмыс тәртібі	24
5 Атқарымдық элементтер	25
8 Техникалық қызмет көрсету	26
9 Сақтау шарттары	26
10 Қызметтік мерзімі	27
11 Ықтимал ақаулықтар және оларды жою тәсілдері	27
12 Дайындаушының кепілдіктері	27
13 Өзге ақпарат	29

1 ОБЩИЕ УКАЗАНИЯ

Пушка тепловая дизельная (далее тепловентилятор, воздухонагреватель, пушка, тепловое оборудование, оборудование, изделие), модели ПТД-10, ПТД-20, ПТД-30Э (теповентиляторы прямого нагрева) модели ПТД-20НЭ, ПТД-30НЭ, ПТД-50НЭ (теповентиляторы непрямого нагрева) представляет собой тепловентилятор, который применяется для обогрева не жилых вентилируемых помещений, таких как гаражи, склады, строительные и производственные площади и прочие. В качестве топлива используется дизельное топливо, с помощью которого создается высокая температура в камере, а электроэнергия обеспечивает поджиг, работу вентилятора и систем контроля. В целях безопасности изделие автоматически прекращает подачу топлива в камеру сгорания при перегреве или погасании пламени. В моделях с непрямым нагревом благодаря герметичной камере продукты сгорания топлива отводятся за пределы зоны обогрева, что позволяет эксплуатировать оборудование в помещениях с постоянным пребыванием людей. Изделие не требует специального монтажа. Изделие имеет бытовое назначение и предназначено для использования частными лицами. Обращаем Ваше внимание на то, что данное оборудование не предназначено для тяжелых промышленных работ. Использование изделия не по назначению является основанием для отказа в гарантийном ремонте.



Настоятельно рекомендуется ознакомиться со всеми пунктами настоящего руководства по эксплуатации перед использованием изделия во избежание возникновения опасных ситуаций.



Данное изделие соответствует требованиям:

Технического регламента Таможенного союза ТР ТС 010/2011 «О безопасности машин и оборудования», утвержденный Решением Комиссии Таможенного союза от 18 октября 2011г. № 823; Технического регламента Таможенного союза ТР ТС 020/2011 «Электромагнитная совместимость технических средств», утвержденный Решением Комиссии Таможенного союза от 9 декабря 2011г. №879.



Данное руководство по эксплуатации является неотъемлемой частью изделия. Храните руководство по эксплуатации в течение всего срока службы изделия.



Изделие предназначено для использования только внутри нежилых вентилируемых помещений.

Запрещено подвергать изделие воздействию неблагоприятных атмосферных и внешних воздействий, таких как дождь, снег, повышенная влажность, нагрев и прочее.

Приобретенное вами изделие может иметь некоторые отличия от настоящего руководства, не влияющие на его эксплуатацию.



Во время работы корпус сильно нагревается. Не прикасайтесь к изделию во время работы и некоторое время после отключения до момента полного остывания.

2 ТЕХНИЧЕСКИЕ ТРЕБОВАНИЯ

Таблица 1

Наименование параметра	Значение					
	ПТД-10	ПТД-20	ПТД-30Э	ПТД-20НЭ	ПТД-30НЭ	ПТД-50НЭ
Способ нагрева	10	Прямой 20	30	20	Непрямой 30	50
Максимальная тепловая мощность, кВт	220-240 В ~ 50 Гц					
Номинальное напряжение / частота						
Номинальная потребляемая мощность, Вт	210					
Расход топлива, л/ч	1	1,5	2,3	1,6	3,5	4
Производительность по воздуху, м³/ч	450	900	1400	800	1500	2000
Площадь отапливаемого помещения, м²	200-500	250-600	350-700	250-600	350-700	550-900
Топливо	Дизель					
Тип поджига	Ручной	Автоматический				
Регулировка температуры нагрева	нет	Электронная				
Термозащита	имеется					
Защита от угасания пламени	имеется					
Защита от воспламенения	имеется					
Объем бака, л	12	-	-	38	92	56
Диаметр выходного патрубка, мм						
Класс безопасности	I класс					
Класс защиты	IP 10					
Время непрерывной работы, ч	15	12	12	19	17	15
Габаритные размеры, см	77,5x35x44	77,5x35x44	87,5x39,5x44	91x45,5x66,5	108x49x75,5	112x49,5x92
Масса, кг	10,4	13	19,3	21,5	27,5	41
Температура окружающей среды / влажность при эксплуатации	+1 °С ... +40 °С / ≤ 80 %					
Температура окружающей среды / влажность при хранении и транспортировке	+5 °С ... +50 °С / ≤ 80 %					

Шумовибрационные параметры изделия

Таблица 2

Наименование параметра	Значение					
	ПТД-10	ПТД-20	ПТД-30Э	ПТД-20НЭ	ПТД-30НЭ	ПТД-50НЭ
Шум	LpA, dB(A)	55	65	57	65	67
	KpA, dB	2,26				
	LwA, dB(A)	61	72	63	72	74
	KwA, dB	2,26				
Вибрация	ah, м/с ²	2,25				
	K, м/с ²	1,5				

3 КОМПЛЕКТНОСТЬ

Таблица 3

Наименование параметра	ПТД-10	ПТД-20	ПТД-30Э	ПТД-20НЭ	ПТД-30НЭ	ПТД-50НЭ
Пушка тепловая дизельная	1 шт.	1 шт.	1 шт.	1 шт.	1 шт.	1 шт.
Руководство по эксплуатации	1 шт.	1 шт.	1 шт.	1 шт.	1 шт.	1 шт.
Рукоятка (пластик)	1 шт.	1 шт.				
Рукоятка (металл)			1 шт.	1 шт.	1 шт.	1 шт.
Опора				1 шт.	1 шт.	1 шт.
Выпускная труба горячего воздуха				1 шт.	1 шт.	1 шт.
Колеса			2 шт.	2 шт.	2 шт.	2 шт.
Крепеж			1 комплект	1 комплект	1 комплект	1 комплект
Колесная ось			1 шт.	1 шт.	1 шт.	1 шт.

4 ТРЕБОВАНИЯ БЕЗОПАСНОСТИ

Безопасная и стабильная работа изделия гарантируется только при соблюдении следующих условий:

4.1.1 Не используйте изделие для любых иных целей, кроме указанных в данном руководстве по эксплуатации. Эксплуатация, обслуживание и хранение изделия должны осуществляться строго в соответствии с данным руководством по эксплуатации.

4.1.2 Не разрешайте детям контактировать с изделием, даже если оно выключено и отключено от питающей электросети.

4.1.3 Не погружайте изделие или отдельные его части в воду или другие жидкости.

4.1.4 Не используйте изделие, если есть риск возгорания или взрыва, например, вблизи легковоспламеняющихся жидкостей и газов.

4.1.5 Не производите никаких работ с изделием, если Вы утратили концентрацию внимания, больны почувствовали недомогание, или находитесь под воздействием наркотических средств, алкоголя или медикаментов. Именно момент потери внимания при использовании изделия может привести к серьезным несчастным случаям и ранениям.

4.1.6 Переносите изделие, держа его только за рукоятку (или за основание), при этом запрещено удерживать палец на выключателе. Запрещено перемещать изделие, удерживая его за шнур питания.

4.1.7 Не переносите изделие во включенном состоянии или в случае подключения его к электросети.

4.1.8 Перед началом работы убедитесь в том, что параметры источника питания соответствуют требованиям, указанным на изделии и в настоящем руководстве эксплуатации.

4.1.9 Подключайте изделие к питающей электросети только после того, как Вы

убедитесь, что выключатель работает исправно и находится в положении ОТКЛ.

4.1.10 При работе с изделием пользуйтесь средствами индивидуальной защиты. В случае необходимости воспользуйтесь респиратором, специальными перчатками, очками и наушниками.

4.1.11 При работе с изделием рекомендуется надевать подходящую одежду, чтобы никакие части не контактировали с изделием и обрабатываемой заготовкой/материалом. Также убедитесь, что на Вас нет ничего, что могло бы помешать работе или вызвать нежелательные последствия.

4.1.12 Прежде чем нажать на выключатель, убедитесь, что рабочий инструмент (сверло, бита, пильное полотно, лопасть, отрезной диск, насадка и т.п.) правильно установлен и надежно зажат в патроне, обрабатываемая заготовка/материал достаточно устойчива или зафиксирована, а дополнительная съемная рукоятка (при наличии) установлена правильно.

4.1.13 При работе крепко удерживайте изделие.

4.1.14 Не используйте поврежденный или сильно изношенный рабочий инструмент (сверло, бита, пильное полотно, лопасть, отрезной диск, насадка и т.п.)

4.1.15 Запрещается устанавливать изделие стационарно (например, зажимать в тиски).

4.1.16 Не оставляйте включенное или подключенное к источнику питания изделие без внимания.

4.1.17 Ничего, кроме обрабатываемой заготовки/материала, не должно контактировать с вращающимися частями изделия.

4.1.18 Запрещено закрывать вентиляционные отверстия изделия чем-либо или ограничивать доступ воздуха.

4.1.19 Избегайте попадания шнура питания на обрабатываемую изделием заготовку/ материал или посторонние предметы, которые могут его повредить.

4.1.20 Держите шнур питания вдали от источника нагрева, масла и острых предметов.

4.1.21 Во время работы с изделием не прикасайтесь к заземленным предметам (например, трубопроводам, радиаторам отопления, газовым плитам, холодильнику).

4.1.22 При необходимости работы изделием во влажной среде используйте источник питания, оборудованный устройством защитного отключения.

4.1.23 При отключении изделия от источника питания держитесь за штекер шнура питания.

4.1.24 Всегда отключайте изделие от источника питания, когда Вы его не используете, перед проведением технического или сервисного обслуживания, а также:

- в случае любых неполадок;
- перед установкой/сменой рабочего инструмента;
- перед чисткой;
- перед установкой/снятием дополнительной рукоятки (при наличии);
- после окончания работ.

4.1.25 Поддерживайте рукоятку изделия в сухом, чистом состоянии, без следов масла или смазки. Рукоятка, испачканная маслом или смазкой, становится скользкой и может привести к потере контроля.

4.1.26 Не пользуйтесь изделием после его падения или если на нем видны какие-либо следы повреждения, а также с поврежденным шнуром питания или штекером. Обратитесь в авторизованный сервисный центр для диагностики или ремонта изделия.

4.1.27 При повреждении шнура питания во избежание опасности его должен заменить изготовитель, его агент или аналогичное квалифицированное лицо.

Замена шнура питания осуществляется в авторизованном сервисном центре согласно действующему тарифу.

4.1.28 Работа и техобслуживание должны осуществляться регулярно и строго

в соответствии с данным руководством. Во время технического обслуживания запрещено использовать чистящие средства, которые могут повредить изделие или шнур питания (бензин и прочие агрессивные вещества).

4.1.29 Неправильное обращение с изделием может привести к выходу его из строя, причинению вреда пользователю или его имуществу.

ЗАПРЕЩЕНО пользоваться изделием в состоянии алкогольного или наркотического опьянения, а также в иных условиях, мешающих объективному восприятию действительности, и не следует доверять изделие людям в таком состоянии или в таких условиях!

ПРЕДОСТЕРЕЖЕНИЕ! Во избежание опасности, вызываемой случайным возвратом термовыключателя в исходное положение, изделие не должен питаться через внешнее устройство, такое как таймер, или не должен быть соединен с цепью, в которой происходит регулярное включение и выключение питания.

ВНИМАНИЕ! Данное руководство по эксплуатации не может предусмотреть все возможные нештатные ситуации, которые могут возникнуть в процессе эксплуатации данного изделия. Пользователь должен самостоятельно соблюдать меры техники безопасности при работе с изделием!

4.2 МЕРЫ ПРЕДОСТОРОЖНОСТИ ПРИ РАБОТЕ С ПУШКОЙ ТЕПЛОВОЙ ДИЗЕЛЬНОЙ

4.2.1 Перед первым использованием изделия включите его без нагрузки и дайте поработать несколько минут. Если за это время Вы услышите посторонний шум, почувствуете повышенную вибрацию или сильный посторонний запах, выключите изделие, отсоедините шнур питания от электросети и обратитесь в авторизован-

ный сервисный центр для диагностики и ремонта изделия.

4.2.2 Изделие предназначено для эксплуатации с дизельным топливом.

4.2.3 Размер помещения не должен быть меньше, указанного в технических требованиях (см. Таблица 1).

4.2.4 Доливать горючее в бак разрешается только после отключения прибора от сети.

4.2.5 Запрещено применять бензин в качестве топлива.

4.2.6 Нельзя класть на корпус работающего устройства какие-либо предметы.

ВНИМАНИЕ! Не накрывайте изделие и не ограничивайте движение воздушного потока на входе и выходе воздуха.

ВНИМАНИЕ! Перед включением изделия уберите все посторонние предметы в радиусе 3 метров. Все возгораемые вещества должны быть удалены из помещения. Минимальное расстояние до предметов / стен перед пушкой — ≥ 3 метров; с боковых сторон и сверху — ≥ 2 метров.

ЗАПРЕЩЕНО прикасаться во время работы, а также продолжительное время после отключения, к той части корпуса изделия, откуда происходит выход теплого воздуха и внутри которой происходит непосредственный нагрев, во избежание ожогов.

ЗАПРЕЩЕНО снимать кожух, решетки и прочие составные части изделия, а также устанавливать иные части, не предусмотренные конструкцией.

ЗАПРЕЩЕНО использовать аэрозольные баллончики рядом с работающим изделием. Газ под давлением может привести к пожарам или поломкам. А также запрещено использовать изделие в помещениях, где в воздухе содержатся мельчайшие частицы древесной струж-

ки, макулатуры или иного возгораемого материала.

ЗАПРЕЩЕНО использовать под дождем или снегом, а также в помещениях с искусственно завышенной влажностью (баня, сауна, бассейн и прочее).

4.3 СВЕДЕНИЯ О КВАЛИФИКАЦИИ ПОЛЬЗОВАТЕЛЯ И ОБСЛУЖИВАЮЩЕГО ПЕРСОНАЛА

4.3.1 Для эксплуатации изделия пользователю не требуется какая-либо специальная квалификация.

4.3.2 К работе с данным изделием не допускаются лица, не изучившие настоящее руководство по эксплуатации, а также не достигшие 18 лет и не имеющие необходимые знания и навыки по использованию изделия.

4.3.3 Изделие должно использоваться, обслуживаться и ремонтироваться лицами, хорошо знающими характеристики, а также обученные правилам пользования и безопасности при работе с изделием.

4.3.4 Изделие не предназначено для использования лицами (включая детей) с пониженными физическими, сенсорными или умственными способностями или при отсутствии у них жизненного опыта или знаний, если они не находятся под присмотром или не проинструктированы об использовании изделия лицом, ответственным за их безопасность. Дети должны находиться под присмотром для недопущения игр с изделием. Не допускайте контакта животных с изделием. Не допускайте присутствия детей, животных или посторонних в рабочей зоне.

4.3.5 К работе допускаются лица в хорошей физической форме и уравновешенном душевном состоянии. Ошибки в оценках и действиях могут быть очень опасными и привести к травмам или летальному исходу.

4.3.6 К работе с изделием не допускаются больные лица, а также переутомленные, находящиеся под действием любых

веществ или медицинских препаратов.

ЗАПРЕЩЕНО пользоваться изделием в состоянии алкогольного или наркотического опьянения, а также в иных условиях, мешающих объективному восприятию действительности, и не следует доверять изделие людям в таком состоянии или в таких условиях!

4.4 КРИТЕРИИ ПРЕДЕЛЬНЫХ СОСТОЯНИЙ

4.4.1 Возникновение сильной вибрации, чуждой для данного изделия.

4.4.2 Возникновение посторонних звуков.

4.4.3 Необратимая деформация корпуса, исключающая эксплуатацию изделия в нормальном режиме.

4.4.4 Механические повреждения корпуса, а также трещины и иные нарушения целостности изделия.

ВНИМАНИЕ! В силу технической сложности изделия, иные критерии предельных состояний не могут быть определены пользователем самостоятельно. В случае явной или предполагаемой неисправности изделия, во избежание получения травмы, следует незамедлительно выключить изделие, прекратить его эксплуатацию и обратиться в авторизованный сервисный центр для диагностики и ремонта изделия.

При получении травмы при работе с изделием нужно незамедлительно прекратить любые работы и обратиться за медицинской помощью к врачу или в ближайшее медицинское учреждение.

4.5 ПЕРЕЧЕНЬ КРИТИЧЕСКИХ ОТКАЗОВ

4.5.1 не использовать при обнаружении повреждений / деформации корпуса;

4.5.2 не использовать при обнаружении повреждений / деформации рукоятки или защитного кожуха;

4.5.3 не использовать при появлении дыма / запаха гари непосредственно из корпуса изделия;

4.5.4 не использовать при обнаружении перебоев хотя бы с одним из выключателей;

4.5.6 не использовать при появлении посторонних звуков в двигателе или сильной вибрации;

4.5.7 не использовать при попадании воды в корпус.

4.6 ДЕЙСТВИЯ ПЕРСОНАЛА В СЛУЧАЕ ИНЦИДЕНТА, КРИТИЧЕСКОГО ОТКАЗА ИЛИ АВАРИИ

При возникновении инцидента, аварии и чрезвычайной ситуации следует незамедлительно остановить работу с изделием, обратиться за помощью и в авторизованной сервисный центр, действовать по указаниям сервиса, если таковые поступили, и не допускать нахождения людей в зоне аварии и изделия.

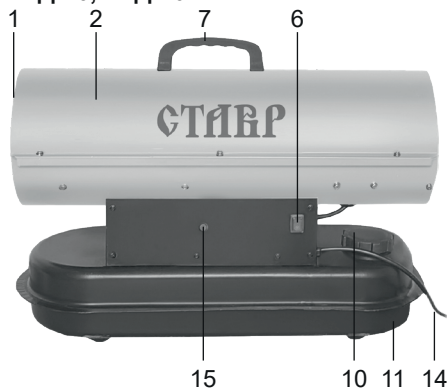
В случае возникновения происшествия убедитесь, что поблизости от места выполнения работ имеется аптечка первой помощи. Заменяйте все использованные компоненты аптечки.

Незамедлительно остановите работу с изделием и окажите первую помощь пострадавшему.

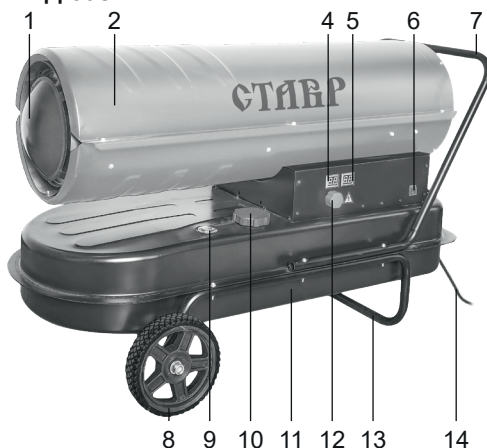
Обращаясь за помощью, сообщайте следующую информацию: место происшествия, описание происшествия, число пострадавших, тип травм и свое имя.

5 ФУНКЦИОНАЛЬНЫЕ ЭЛЕМЕНТЫ

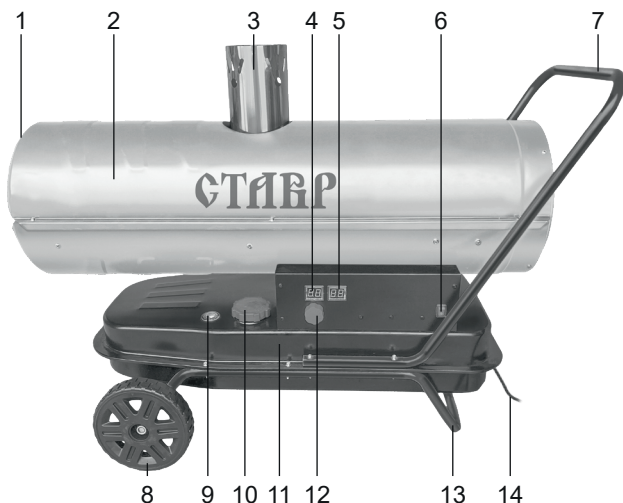
ПТД-10, ПТД-20



ПТД-30Э



ПТД-20НЭ, ПТД-30НЭ, ПТД-50НЭ



1. Выпускное отверстие
2. Корпус
3. Выхлопная труба горячего воздуха
4. Дисплей требуемой температуры
5. Дисплей температуры окружающей среды
6. Выключатель
7. Рукоятка
8. Колесо

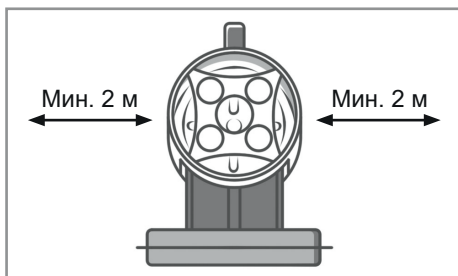
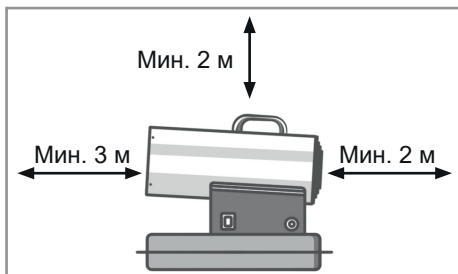
9. Датчик уровня топлива
10. Крышка топливного бака
11. Топливный бак
12. Регулятор температуры
13. Опора
14. Шнур питания
15. Кнопка принудительного поджига

6 ПОДГОТОВКА К РАБОТЕ

ВНИМАНИЕ! При подготовке к работе, а также перед выполнением любых операций по техническому обслуживанию или заправке топливом, убедитесь, что изделие выключено, отключено от питающей сети, пламя погасло, и корпус достаточно остыл.

ВНИМАНИЕ! Перед первым использованием или после длительного хранения прогрейте изделие в сухом помещении при температуре выше $+1^{\circ}\text{C}$ и относительной влажности воздуха не более 80% в течение 2-3 часов для высыхания возможного конденсата внутри.

6.1 Установите изделие на сухую ровную горизонтальную поверхность на определенном удалении от любых предметов и стен, а именно ≥ 3 м от выпускного отверстия и ≥ 2 м от остальных трех сторон и верхней части изделия.



Убедитесь, что ничего не преграждает доступ к органам управления и не препятствует потоку воздуха.

6.2 Откройте крышку (10) топливного бака (11). Убедитесь в отсутствии воды, мусора и отходов топлива в топливном баке и канистре с топливом.

6.3 Используя специальную воронку заполнить топливный бак очищенным дизельным топливом в соответствии с сезоном эксплуатации.

ЗАПРЕЩЕНО использовать другие виды топлива.

6.4 Для моделей ПТД-20НЭ, ПТД-30НЭ и ПТД-50НЭ подсоедините трубу отвода продуктов горения к выхлопной трубе (3) изделия. Труба отвода горения должна выходить за пределы помещения на допустимой высоте.

ВНИМАНИЕ! В случае утечки топлива незамедлительно ОТКЛЮЧИТЕ изделие и отключите штекер шнура питания от электросети. Обратитесь к специалисту для устранения утечки.

7 ПОРЯДОК РАБОТЫ

Изделие предназначено для эксплуатации в умеренном климате при температуре окружающей среды от -10°C до $+40^{\circ}\text{C}$ и относительной влажности воздуха не более 98% категории размещения 3.1 (УХЛ 3.1) по ГОСТ 15150-69.

7.1 Перед началом работы

7.1.1 Убедитесь, что выключатель находится в положении «0», параметры источника питания соответствуют требованиям, указанным в Таблице 1 настоящего руководства по эксплуатации и на изделии, а также, что используемый удлинитель (при наличии) рассчитан на мощность подключаемого к нему изделия.

7.1.2 Убедитесь, что питающая электросеть является однофазной с заземляющей нейтралью, а также, что удлинитель (при наличии) оснащен заземляющим проводом.

7.1.3 Проверьте целостность изделия, шнура питания, регулятора температуры (при наличии), правильность сборки и надежность крепления всех узлов.

7.2 Подсоедините штекер шнура питания (14) к электросети.

7.3 Направьте изделие таким образом, чтобы нагретый воздух выходил в свободное пространство помещения, и чтобы обеспечивался свободный доступ к органам управления и шнуру питания.

7.4.1 Для включения изделия переведите выключатель (6) в положение «I». Убедитесь, что вентилятор работает.

для моделей ПТД-10 и ПТД-20:

7.4.2 Нажмите кнопку принудительного поджига (15). Свеча обеспечит искробразование в течении 10 секунд. Далее топливо будет гореть самостоятельно.

для моделей ПТД-30Э, ПТД-20НЭ, ПТД-30НЭ и ПТД-50НЭ:

7.4.3 После включения изделия дисплей (5) покажет температуру окружающей среды.

7.4.4 При помощи регулятора (12) установите требуемую температуру, она отображается на дисплее (4). В случае, когда требуемая температура будет выше комнатной, произойдет автоматический поджиг, и пушка начнет нагнетать горячий воздух.

7.4.5 В случаях погасания пламени, нестабильного горения и прочего, автоматика перекроет подачу топлива. Переведите выключатель в положение «0», выждите 1-2 минуты, далее выполните действия, описанные в пунктах 7.4.1-7.4.3.

7.5 По окончании работы переведите регулятор (12) (при наличии) в минимальное положение. Для отключения изделия переведите выключатель (6) в положение «0». Отключите штекер шнура питания от электросети.

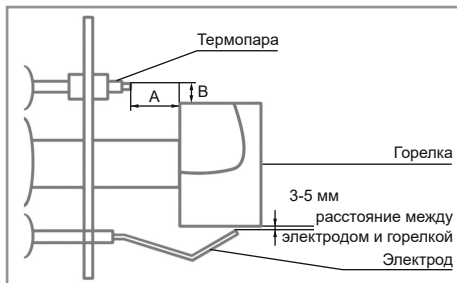
ВНИМАНИЕ! В случае необходимости экстренного отключения изделия отключите штекер шнура питания от электросети.

8 ТЕХНИЧЕСКОЕ ОБСЛУЖИВАНИЕ

8.1 После окончания работ необходимо провести очистку изделия от пыли и грязи. Особое внимание необходимо уделить вентиляционным отверстиям.

Для чистки корпуса не следует использовать чистящие средства, которые могут привести к образованию ржавчины на металлических частях изделия или повредить поверхность. Протрите корпус изделия влажной мягкой тканью, после чего вытрите насухо.

8.2 После каждого использования проверяйте положение электрода поджига. Расстояние между электродом и камерой сгорания должно составлять 3-5 мм.



8.3 Каждые 40 часов эксплуатации следует производить очистку камеры сгорания и головки горелки. Для этого, открутив все винты, следует извлечь камеру сгорания и достать головку горелки. Очистите головку горелки с помощью сжатого воздуха. Очистите камеру сгорания сухой тканью.

8.4 Каждые 80 часов эксплуатации следует производить очистку форсунки. Форсунка продувается чистым воздухом.

8.5 Регулярно проверяйте герметичность соединений воздуховода и топливопровода. В случае обнаружения утечки незамедлительно устраните весь открытый

огонь и перекройте подачу топлива. Рекомендуется проверять наличие утечки по запаху. Рекомендуется использовать специальный герметик Loctite 577 для уплотнения соединений. В случае обнаружения повреждений соединителей следует незамедлительно заменить их на новые.

8.6 Регулярно проверяйте надежность крепления всех винтов. При обнаружении ослабленного винта немедленно затяните его. В противном случае Вы подвергаете себя риску получения травмы.

9 ПРАВИЛА ХРАНЕНИЯ

9.1 Хранить изделие необходимо при температуре окружающей среды от +5°C до +40°C и относительной влажности воздуха не более 80% в закрытом отапливаемом помещении, недоступном для детей и животных. В случае длительного хранения, следует использовать заводскую упаковку.

9.2 При транспортировании, погрузке, разгрузке и хранении изделия следует руководствоваться, помимо изложенных в руководстве по эксплуатации, следующими требованиями:

- запрещается подвергать изделие существенным механическим нагрузкам, которые могут привести к повреждению изделия и /или нарушению целостности его упаковки;

- необходимо избегать попадания на изделие или его упаковку воды, снега и прочих осадков, а также солнечного и иного излучения.

9.3 Срок хранения изделия составляет 20 лет при соблюдении условий, указанных в пунктах 9.1 и 9.2.

9.4 Во избежание повреждений перевозите изделие только в заводской упаковке. После транспортирования или хранения изделия при пониженной температуре необходимо выдержать его при комнатной температуре не менее двух часов.

9.5 Перед транспортированием или передачей на хранение при отрицательной температуре, бывшего в эксплуатации, изделия необходимо убедиться в том, что в изделии отсутствует вода. Все поверхности изделия должны быть сухими. Подробные требования к условиям транспортирования смотрите в ГОСТ 15150-69.

9.6 Оберегайте изделие от значительных перепадов температур и воздействия прямых солнечных лучей. Подробные требования к условиям хранения смотрите в ГОСТ 15150-69 (Условие 1).

9.7 Неправильная утилизация изделия наносит непоправимый вред окружающей среде. Не выбрасывайте неисправное изделие, а также отработанные элементы питания вместе с бытовыми отходами. Обратитесь для этих целей в специализированный пункт утилизации. Адреса пунктов приема бытовых изделий, оборудования и отработанных элементов питания на переработку Вы можете получить в муниципальных службах Вашего населенного пункта.

10 СРОК СЛУЖБЫ

Данное изделие при соблюдении всех требований, указанных в настоящем руководстве, должно прослужить не менее 3-х лет.

Изготовитель обращает внимание покупателей, что при эксплуатации изделия в рамках личных нужд и соблюдений правил пользования, приведенных в данном руководстве по эксплуатации, срок службы изделия может значительно превысить указанный в настоящем руководстве.

Изготовитель оставляет за собой право

вносить в конструкцию и комплектацию изменения, не ухудшающие эксплуатационные качества изделия.

11 ВОЗМОЖНЫЕ НЕИСПРАВНОСТИ И МЕТОДЫ ИХ УСТРАНЕНИЯ

Если изделие вышло из строя, не следует пытаться отремонтировать его самостоятельно. Настоятельно рекомендуется обратиться в авторизованный сервисный центр для диагностики и ремонт. Те неисправности, которые можно устранить самостоятельно, приведены в Таблице 4.

Таблица 4

НЕИСПРАВНОСТЬ	ПРИЧИНА	СПОСОБ УСТРАНЕНИЯ
Вентилятор не включается. Изделие само отключилось и не включается.	Отсутствует или неисправно электропитание.	Убедитесь, что штекер шнура питания подключен к питающей электросети, а напряжение сети питания соответствует требованиям, указанным в Таблице 1 настоящего руководства по эксплуатации. Проверьте штекер и шнур питания на наличие обрывов, надразов и прочих повреждений. В случае обнаружения проблемы со шнуром питания или штекером следует обратиться в авторизованный сервисный центр.
	Вентилятор заблокирован или неисправен	Отключите изделие от электросети и попробуйте повернуть крыльчатку вентилятора. В случае если крыльчатка вращается свободно, но вентилятор не работает, следует заменить вентилятор.
	Неисправен выключатель.	Несколько раз нажмите на выключатель. В противном случае следует заменить выключатель.
Двигатель теплогенератора включается, но срабатывает предохранительный механизм	Поток дизельного топлива слабый или отсутствует. Недостаточное количество поступающего топлива для поджига.	Проверьте наличие топлива в баке. При необходимости наполните бак. Линия подачи топлива засорена или негерметична. Проверьте линию подачи воздуха на наличие загрязнений или утечек. Почистите или загерметизируйте соединения.
Вентилятор вращается, но горелка не зажигается. Пламя гаснет.	Электрод или термопара неисправны или не отрегулированы.	Отрегулируйте положение электрода и термопары, как описано в п.8.2-8.3. В случае неисправности детали, следует заменить на новую.
ВНИМАНИЕ! Во всех остальных случаях следует обратиться в авторизованный сервисный центр для диагностики и ремонта.		

12 ГАРАНТИИ ИЗГОТОВИТЕЛЯ

Обращаем Ваше внимание, что в течение гарантийного срока изделие будет принято на бесплатное сервисное обслуживание или ремонт при соблюдении следующих условий:

Гарантийные обязательства осуществляются при наличии правильно заполненного гарантийного талона с указанием в нем даты продажи, серийного номера, печати (штампа) торгующей организации, подписи продавца. При отсутствии у Вас правильно заполненного гарантийного талона мы будем вынуждены отклонить Ваши претензии по качеству данного изделия. Во избежание недоразумений убедительно просим Вас перед началом работы с изделием внимательно ознакомиться с руководством по эксплуатации.

Обращаем Ваше внимание на исключительно бытовое назначение изделия. Условия гарантии не предусматривают периодическое техническое обслуживание на дому у владельца. Правовой основой настоящих гарантийных условий является действующее законодательство Российской Федерации, в частности, последняя редакция Федерального закона «О защите прав потребителей» и Гражданский кодекс Российской Федерации. Гарантийный срок эксплуатации изделия составляет 36 месяцев. Этот срок исчисляется со дня продажи через розничную сеть.

Наши гарантийные обязательства распространяются только на неисправности, выявленные в течение гарантийного срока, и обусловленные производственными, технологическими и конструктивными дефектами, т. е. допущенными по вине компании-изготовителя.

12.1 Гарантийные обязательства не распространяются на:

12.1.1 Неисправности изделия, возникшие в результате:

- несоблюдения пользователем предписаний руководства по эксплуатации;
- механического повреждения, вызванного внешним или любым другим воздействием;
- применения изделия не по назначению;
- неблагоприятных атмосферных и внешних воздействий на изделие, таких как дождь, снег, повышенная влажность, нагрев, агрессивные среды, несоответствие параметров питающей электросети требованиям руководства по эксплуатации;
- использования принадлежностей, расходных материалов и запчастей, не предусмотренных технологической конструкцией данной модели, не рекомендованных или не одобренных производителем.
- попадания внутрь изделия инородных предметов или засорения вентиляционных отверстий большим количеством отходов, таких как пыль и т.п.

12.1.2 Изделия, подвергавшиеся вскрытию, ремонту или модификации неуполномоченными на то лицами.

12.1.3 Неисправности, возникшие вследствие ненадлежащего обращения или хранения изделия, такие как:

- Наличие ржавчины на металлических элементах изделия;
- Обрывы и надрезы шнура питания;
- Сколы, царапины, сильные потертости корпуса, пластиковых частей изделия и др.

12.1.4 Неисправности, возникшие в результате перегрузки изделия, повлекшей выход из строя электродвигателя или других узлов и деталей.

12.1.5 Изделия без читаемого серийного номера.

12.1.6 Расходные материалы, сменные детали, узлы, подлежащие периодической замене, а также аксессуары и комплектующие, поставляемые в комплекте с изделием.

12.1.7 К безусловным признакам перегрузки относятся:

- деформация или оплавление деталей и узлов изделия;
- одновременный выход из строя ротора и статора двигателя;
- потемнение или обугливание изоляции проводов.

Обращаем Ваше внимание, что доставка изделия в сервисный центр и из него осуществляется конечным потребителем (владельцем) или за его счет.

Техническое освидетельствование изделия на предмет установления гарантийного случая производится только в авторизованном сервисном центре.

Срок службы изделия составляет 3 года.

ВНИМАНИЕ! При покупке изделия требуйте проверки комплектности и исправности, а также правильного заполнения гарантийного талона.

Список сервисных центров можно узнать на сайте stavr-tools.ru, stavr.pdf или у продавца.

13 ПРОЧАЯ ИНФОРМАЦИЯ

Импортер, уполномоченное изготовителем лицо: ООО «Союз».

Адрес: 432048, Российская Федерация, Ульяновская область, г.о. город Ульяновск, г. Ульяновск, ул. Локомотивная, зд.14А.

Телефон: +78422324242

Адрес электронной почты:

mail@simbirsk-crown.ru

Изготовитель: Нинбо Хуайи Имп.&Эксп. Ко, ЛТД.

Адрес: Роом 12-7, Хуахонг Интернационал Центр, № 717, Жонгксинг Род, Цзяндонг Дистрикт Нинбо, Китай.

Сделано в КНР.

Дата изготовления указана на серийном номере. В соответствии со стандартом изготовителя серийный номер содержит: номер заказа / месяц и год изготовления / порядковый номер изделия.

1 ЖАЛПЫ НҰСҚАУЛАР

Дизельдік зеңбірекпен жылыту (бұдан әрі – желдеткіш қыздырғыш, ауа қыздырғыш, тапанша, жылу жабдықтары, жабдықтар, бұйым), ПТД-10, ПТД-20, ПТД-30Э үлгілері (тікелей қыздырғыш желдеткіштер) ПТД-20НЭ, ПТД-30НЭ, ПТД-50НЭ (желдеткіш жылытқыштар жанама жылыту) - гараждар, қоймалар, құрылыс және өндірістік аумақтар және басқалар сияқты тұрғын емес желдетілетін үй-жайларды жылытуға арналған желдеткіш жылытқыш. Отын ретінде дизельдік отын пайдаланылады, ол камерада жоғары температура жасайды, ал электр тогы тұтануды, желдеткіштің жұмысын және басқару жүйелерін қамтамасыз етеді. Қауіпсіздік мақсатында, жалын қызып кеткенде немесе жалын сөнгенде, өнім жану камерасына отын беруді автоматты түрде тоқтатады. Жанама жылытуы бар модельдерде герметикалық камераның арқасында отынның жану өнімдері жылыту аймағынан тыс шығарылады, бұл жабдықты адамдар тұрақты болатын бөлмелерде пайдалануға мүмкіндік береді. Өнім арнайы орнатуды қажет етпейді. Бұйым тұрмыстық тағайындалуға ие. Сіздің назарыңызды аталған жабдықтың ауыр өнеркәсіптік жұмыстарға арналмағанына аударамыз. Бұйымды тағайындалуы бойынша қолданбау кепілдікті жөндеуден бас тартудың негіздемесі болып табылады.



Қауіпті жағдайлардың туындауын болдырмау үшін бұйымды пайдалану алдында осы пайдалану жөніндегі нұсқаулықтың барлық тармақтарымен танысу ұсынылады.



Осы Пайдалану нұсқаулығы бұйымның ажырамас бөлігі болып табылады. Пайдалану жөніндегі нұсқаулықты бұйымның барлық қызметтік мерзімінің ішінде сақтаңыз.

EAC Аталған бұйым келесі талаптарға сәйкес болады: Кедендік одақтың Техникалық регламентіне; Кедендік одақ Комиссиясының 2011 жылдың 18 қазанындағы №823 Шешімімен бекітілген TP TC 010/2011 «Машиналар мен жабдықтардың қауіпсіздігі туралы» Кедендік одақтың Техникалық регламентіне; Кедендік одақ Комиссиясының 2011 жылдың 9 желтоқсанындағы №879 Шешімімен бекітілген TP TC 020/2011 «Техникалық құралдардың электромагниттік үйлесімділігі туралы» Кедендік одақтың Техникалық регламентіне.



Өнім тек үй-жайдың ішінде пайдалануға арналған. Өнімді жаңбыр, қар, жоғары ылғалдылық, жылыту және т. б. сияқты қолайсыз атмосфералық және сыртқы әсерлердің әсеріне ұшыратуға тыйым салынады.

Сіз арқылы сатып алынған бұйым осы нұсқаулықтан оны пайдалануға әсер етпейтін кейбір айырмашылықтарға ие болуы мүмкін.

2 ТЕХНИКАЛЫҚ ТАЛАПТАР

1 кесте

Параметр атауы	Мен						
	ПТД-10	ПТД-20	ПТД-30Э	ПТД-20НЭ	ПТД-30НЭ	ПТД-50НЭ	
Жылыту әдісі	10	Түзу 20	30	20	Жанама 30	50	
Максималды жылу беру, кВт							
Номиналды кернеу / жиілік			220-240 В ~ 50 Гц				
Номиналды қуат шығыны, Вт	210			230	340	650	
Отын шығыны, л/ч	1	1,5	2,3	1,6	3,5	4	
Ауа өнімділігі, м³/ч	450	900	1400	800	1500	2000	
Жылытылатын бөлменің көлемі, м²	200-500	250-600	350-700	250-600	350-700	550-900	
Жанармай			Дизель				
Тұтану түр	Ручной			Автоматический			
Жылыту температурасын реттеу	нет			Электронная			
Термиялық қорғаныс			имеется				
Жалынның сенуінен қорғау			имеется				
Тұтанудан қорғау			имеется				
Резервуардың көлемі, л	12		38		56		
Шығару құбырының диаметрі, мм		-		92	105	150	
Қауіпсіздік сыныбы			I класс				
Қорғаныс класы			IP 10				
Үздіксіз жұмыс уақыты, ч	15	12		19	17	15	
Өлшемдер, см	77,5x35x44	77,5x35x44	87,5x39,5x44	91x45,5x66,5	108x49x75,5	112x49,5x92	
Салмақ, кг	10,4	13	19,3	21,5	27,5	41	
Қоршаған орта температурасы / жұмыс ылғалдылығы	+1 °С ... +40 °С / ≤ 80 %						
Сақтау және тасымалдау кезінде қоршаған ортаның температурасы / ылғалдылығы	+5 °С ... +50 °С / ≤ 80 %						

Шумовибрационные параметры изделия

Таблица 2

Параметр атауы	Мән					
	ПТД-10	ПТД-20	ПТД-30Э	ПТД-20НЭ	ПТД-30НЭ	ПТД-50НЭ
Шу	55	65	57	57	65	67
LpA, dB(A)	2,26					
KpA, dB						
LwA, dB(A)	61	72	63	63	72	74
KwA, dB	2,26					
ah, м/с ²	2,25					
Діріл	1,5					

3 ЖИЙЫНТЫҚТЫЛЫҚ

Таблица 3

Атауы	ПТД-10	ПТД-20	ПТД-30Э	ПТД-20НЭ	ПТД-30НЭ	ПТД-50НЭ
Дизельдік зеңбірекпен жылпыту	1 дана	1 дана	1 дана	1 дана	1 дана	1 дана
Пайдалану бойынша басшылық	1 дана	1 дана	1 дана	1 дана	1 дана	1 дана
Тұтқаны	1 дана	1 дана	1 дана	1 дана	1 дана	1 дана
Төменгі жақтау				1 дана	1 дана	1 дана
Ыстық ауа шығатын құбыр				1 дана	1 дана	1 дана
дөңгелектер			2 дана	2 дана	2 дана	2 дана
бекіткіштер			1 жинақ	1 жинақ	1 жинақ	1 жинақ
			1 дана	1 дана	1 дана	1 дана

4 ҚАУІПСІЗДІК ТАЛАПТАРЫ

Бұйымның қауіпсіз және тұрақты жұмысына келесі шарттарды сақтау кезінде ғана кепілдік беріледі:

4.1.1 Электр құралын осы пайдалану жөніндегі нұсқаулықта аталғандардан басқа мақсаттар үшін қолданбау керек. Бұйымды пайдалану, қызмет көрсету және сақтау осы пайдалану жөніндегі нұсқаулыққа қатаң сәйкес жүргізілуі керек.

4.1.2 Электр құралы физикалық, сенсорлық немесе ойлау қабілеттері төмендеген немесе оларда өмірлік тәжірибе мен білімдері болмаса, немесе егер олар қарауда болмаса немесе оларға олардың қауіпсіздігіне жауапты тұлғалар арқылы құралды қолдану жөніндегі нұсқамалық жүргізілмесе, тұлғалармен балаларды қоса алғанда) қолданылуға арналмаған. Балалардың электр құралымен ойнауына жол бермеу үшін қарауда болулары керек. Жануарлардың электр құралына жанасуларына жол бермеңіз. Жұмыс аймағында балалардың, жануарлардың немесе бөгде тұлғалардың болуларына жол бермеңіз.

4.1.3 Егер ол тіпті электр желісінен ажыратылған болса да, балалаарға электр құралымен жанасуларына рұқсат бермеңіз.

4.1.4 Электр құралын немесе оның жекелей бөліктерін суға немесе басқа да сұйықтықтарға батырмаңыз. 4.1.5 Электр құралын егер жану немесе жарылыс қаупі бар болса, мәселен тез тұтанатын сұйықтықтардың немесе газдардың жанында қолданбаңыз.

4.1.6 Электр құралын тек оның тұтқасынан (немесе табанынан) ұстап қана жылжытыңыз, бұл ретте саусақты ажыратқышта ұстауға тыйым салынады. Электр құралын оның желілік кабелінен ұстай отырып жылжытуға тыйым салынады.

4.1.7 Электр құралын іске қосулы күйде немесе оның электр желісіне қосылулы жағдайда жылжытпаңыз. 4.1.8 Жұмысты бастаудың алдында қуат беру параметрлерінің электр құралында және осы нұсқаулықта аталған параметрлерге сәйкес келетіндіктеріне көз жеткізіп алыңыз.

4.1.9 Электр құралын желіге Сіздің ажыратқыштың СӨНД. күйде тұрғандығына көзіңіз жеткеннен кейін ғана қосыңыз.

4.1.10 Электр құралымен жұмыс кезінде жеке қорғаныс құралдарын қолданыңыз. Қажет болған жағдайда респираторды, арнайы қолғаптарды және құлаққаптарды қолданыңыз.

4.1.11 Электр құралымен жұмыс кезінде ешқандай бөліктері электр құралымен және өңделуші дайындамамен/материалмен жанаспайтындай етіп қолайлы киімді кию ұсынылады. Сонымен бірге сізде жұмыске кедергі бола алатын немесе қажетсіз салдарларды шақыра алатын ештеңенің жоқтығына көз жеткізіңіз.

4.1.12 Ажыратқышты басудың алдында жұмыс құралының (бұрғы, сақа, кесуші төсем, кесуші диск және т.б.) дұрыс орнатылғанына және патронға сенімді қысылғанына, өңделуші дайындаманың/материалдың жеткілікті тұрақты екендігіне немесе бекітілгендігіне, ал қосымша алынбалы тұтқаның (бар болған кезде) дұрыс орнатылғанына көз жеткізіп алыңыз.

4.1.13 Жұмыс кезінде электр құралын екі қолмен берік ұстаңыз.

4.1.14 Бүлінген немесе қатты тозған жұмыс құралын (бұрғы, сақа, кесуші төсем, кесуші диск және т.б.) қолданбаңыз.

4.1.15 Электр құралын стационарлық (мәселен, қысқыштарға басу) орнатуға тыйым салынады.

4.1.16 Іске қосылған немесе қуат беру көзіне қосылған электр құралын қараусыз қалдырмаңыз!

4.1.17 Өңделуші дайындамадан/материалдан басқа ештеңе электр құралының айналушы бөліктеріне жанаспауы керек.

4.1.18 Электр құралының желдеткіш саңылауларын бірдеңемен жабуға немесе ауаның кіруін шектеуге тыйым салынады.

4.1.19 Қуат беруші баусымның электр құралымен өңделуші дайындамаға/материалға немесе оны бүлдіруі мүмкін бөгде заттарға тиіп кетуін болдырмаңыз.

4.1.20 Қуат беру баусымын қызу көздерінен, майдан және өткір заттардан алыс ұстаңыз.

4.1.21 Электр құралымен жұмыс кезінде жерге тұйықталған заттармен (мәселен, құбыржолдарға, жылыту радиаторларына, газ плиталарына, тоңазытқышқа) жанаспаңыз.

4.1.22 Электр құралымен ылғалды ортада жұмыс істеу қажет болған кезде қорғаныс ажырату құрылғысымен жабдықталған қуат беру көзін қолданыңыз.

4.1.23 Электр құралын қуат беру көзінен ажырату кезінде қуат беру баусымының істікшесінен ұстаңыз.

4.1.24 Сіз оны қолданбаған кезде, техникалық немесе сервистік қызмет көрсетудің алдында, сонымен бірге:

- кез келген ақаулықтар жағдайында;
- жұмыс құралын орнатудың/ауыстырудың алдында; - тазалаудың алдында;
- қосымша тұтқаны орнатудың/шешудің алдында;

- жұмыс аяқталғаннан кейін әрдайым қуат беру көзінен ажыратып отырыңыз.

4.1.25 Электр құралын оның құлауынан кейін немесе егер онда бүлінудің қандай да болмасын іздері байқалса, сонымен бірге қуат беру баусымы мен істікшесі бүлінген кезде қолданбаңыз. Электр құралын диагностикалау немесе жөндеу үшін авторландырылған сервистік орталыққа жүгініңіз.

4.1.26 Қуат беру баусымы бүлінген кезде қауіптерге жол бермеу үшін оны

дайындаушы немесе оның агенті, немесе аналогтік біліктік тұлға ауыстыруы керек. Қуат беру баусымын ауыстыру қолданыстағы тарифқа сай авторландырылған сервистік орталықта жүзеге асырылады.

4.1.27 Жұмыс және техқызмет көрсету осы нұсқаулыққа қатаң сәйкес және тұрақты жүргізулері керек. Техникалық қызмет көрсету кезінде электр құралын немесе қуат беру баусымын бүлдіруі мүмкін тазартқыш құралдарды (бензин және басқа да агрессивтік заттар) қолдануға тыйым салынады.

4.1.28 Электр құралын қате ұстау оның істен шығуына, қолданушыға немесе оның мүлігіне зиян келтіруге әкеліп соқтыруы мүмкін.

Бұйымды алкогольдік немесе есірткілік масаю шарттарында, немесе ақиқатты объективті қабылдауға кедергі жасаушы басқа да шарттарда қолдануға, және құралды осындай күйдегі немесе шарттардағы адамдарға сеніп тапсыруға **ТҮЙЫМ САЛЫНАДЫ!**

ЕСКЕРТУ! Термоқосқыштың бастапқы күйге кездейсоқ қайтуын шақыратын қауіптерге жол бермеу үшін бұйымға таймер секілді сыртқы құрылғы арқылы қуат берілмеуі керек, немесе қуат берудің тұрақты іске қосылуы және сөндірілуі орын алатын тізбекпен қосылған болмауы керек.

НАЗАР АУДАРЫҢЫЗ! Аталған пайдалану жөніндегі нұсқаулық осы құралды пайдалану процесінде орын алуы мүмкін штаттық емес оқиғалардың барлығын бірдей қарастыра алмайды. Қолданушы электр құралымен жұмыс істеу кезінде қауіпсіздік техникасы шараларын өздігінен сақтауы керек!

4.2 ЖЫЛУ ДИЗЕЛЬДІК ПИСТОЛЕТПЕН ЖҰМЫС ІСТЕУ КЕЗІНДЕГІ САҚТЫҚ ШАРАЛАРЫ

4.2.1 Өнімді бірінші рет қолданар алдында оны жүктемесіз қосып, бірнеше минут жұмыс істеуге рұқсат етіңіз. Осы уақыт ішінде бөгде шуды естісеңіз, дірілдің күшеюін немесе күшті бөгде иісті сезсеңіз, өнімді өшіріңіз, қуат сымын желіден ажыратыңыз және өнімді диагностикалау және жөндеу үшін уәкілетті қызмет көрсету орталығына хабарласыңыз.

4.2.2 Өнім дизельдік отынмен жұмыс істеуге арналған.

4.2.3 Бөлменің көлемі техникалық талаптарда көрсетілгеннен кем болмауы керек (1-кестені қараңыз).

4.2.4 Бакке жанармай құюға құрылғыны электр желісінен ажыратқаннан кейін ғана рұқсат етіледі.

4.2.5 Бензинді отын ретінде пайдалануға тыйым салынады.

4.2.6 Жұмыс істеп тұрған құрылғының корпусына ешбір зат қоймаңыз.

НАЗАР АУДАРЫҢЫЗ! Ауа кірісі мен шығысындағы ауа ағынын жаппаңыз немесе шектемеңіз.

НАЗАР АУДАРЫҢЫЗ! Өнімді қосар алдында 3 метр радиуста барлық бөгде заттарды алып тастаңыз. Барлық жанғыш заттарды үй-жайдан шығару керек. Мылтық алдындағы заттарға/қабырғаларға дейінгі ең аз қашықтық ≥ 3 метр; бүйірлерден және үстіңгі жағынан - ≥ 2 метр. Күйіп қалмас үшін, жұмыс кезінде, сондай-ақ өшіргеннен кейін ұзақ уақыт бойы өнім корпусының жылы ауа шығатын және іші тікелей қыздырылатын бөлігіне тиюге

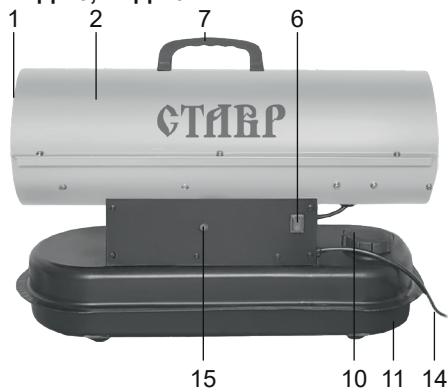
ТЫЙЫМ САЛЫНАДЫ. Бұйымның қаптамасын, торларын және басқа бөлшектерін алып тастауға, сондай-ақ дизайнда қарастырылмаған басқа бөлшектерді орнатуға

ТЫЙЫМ САЛЫНАДЫ. Жұмыс істеп тұрған өнімнің жанында аэрозоль құтыларын

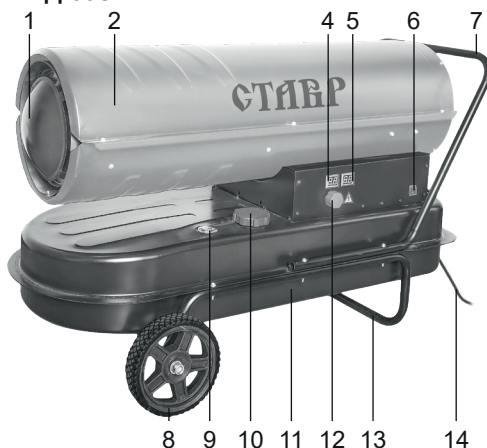
ҚОЛДАНБАҢЫЗ. Қысымдағы газ өртке немесе бұзылуға әкелуі мүмкін. Сондай-ақ, өнімді ауада ағаш жоңқаларының, макулатураның немесе басқа жанғыш материалдың ең кішкентай бөлшектері бар бөлмелерде пайдалануға тыйым салынады. Жаңбырда немесе қарда, сондай-ақ ылғалдылығы жасанды жоғары бөлмелерде (ванна, сауна, бассейн және т.б.) пайдалануға.

5 АТҚАРЫМДЫҚ ЭЛЕМЕНТТЕР

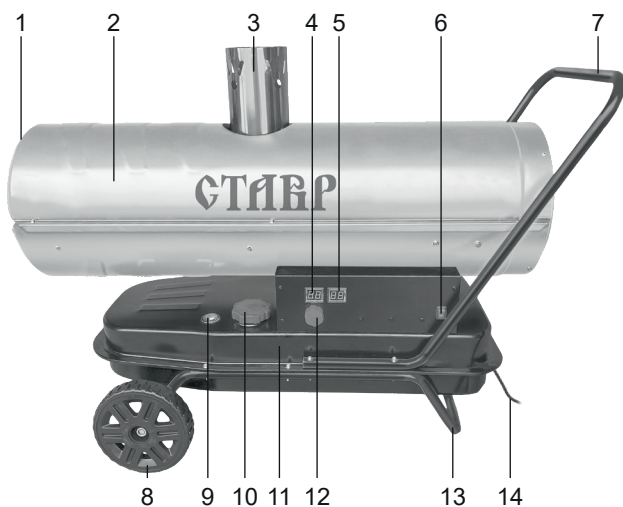
ПТД-10, ПТД-20



ПТД-30Э



ПТД-20НЭ, ПТД-30НЭ, ПТД-50НЭ



1. Розетка
2. Дене
3. Ыстық ауаны шығару құбыры
4. Қажетті температура дисплейі
5. Қоршаған орта температурасының дисплейі
6. Ауыстыру
7. Тұтқа
8. Дөңгелегі

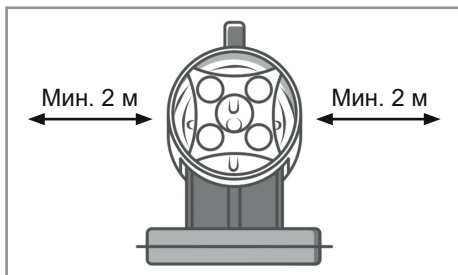
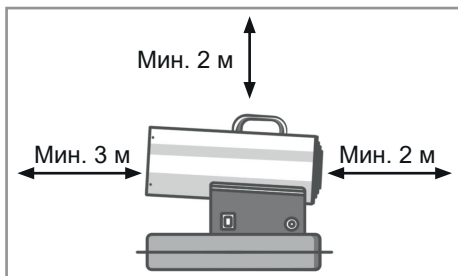
9. Жанармай деңгейінің сенсоры
10. Жанармай бағының қақпағы
11. Жанармай бағы
12. Термостат контроллері
13. Төменгі жақтау
14. Қуат сымы
15. Мәжбүрлі тұтану түймесі

6 ЖҰМЫСҚА ДАЙЫНДАУ

НАЗАР АУДАРЫҢЫЗ! Жұмысқа дайындау кезінде және кез келген техникалық қызмет көрсету немесе жанармай құю операцияларын орындамас бұрын өнімнің өшірілгеніне, электр желісінен ажыратылғанына, жалынның сөнгеніне және корпус жеткілікті түрде суығанына көз жеткізіңіз.

НАЗАР АУДАРЫҢЫЗ! Алғаш қолданар алдында немесе ұзақ сақтаудан кейін өнімді құрғақ бөлмеде +1°C жоғары температурада және 80%-дан аспайтын салыстырмалы ылғалдылықта 2-3 сағат бойы жылытыңыз.

6.1 Өнімді құрғақ, тегіс, көлденең бетке кез келген заттар мен қабырғалардан белгілі бір қашықтықта орнатыңыз, атап айтқанда розеткадан ≥ 3 м және өнімнің басқа үш жағынан және жоғарғы жағынан ≥ 2 м.



Басқару элементтеріне қол жеткізуге ештеңе кедергі келтірмейтініне немесе ауа ағынына кедергі келтірмейтініне көз

жеткізіңіз.

6.2 Жанармай багының (11) қақпағын (10) бұрап алыңыз. Жанармай бағында және жанармай құтысында су, қоқыс немесе қалдық отын жоқ екенін тексеріңіз.

6.3 Арнайы шұңқырдың көмегімен отын бағын жұмыс маусымына сәйкес тазартылған дизель отынымен толтырыңыз.

ТҮЙЫМ САЛЫНАДЫ. Отынның басқа түрлерін пайдалануға.

6.4 ПТД-20НЭ, ПТД-30НЭ и ПТД-50НЭ және үлгілері үшін жану өнімдерін шығару құбырын өнімнің шығатын құбырына (3) қосыңыз. Түтін құбыры бөлменің сыртында рұқсат етілген биіктікте созылуы керек.

НАЗАР АУДАРЫҢЫЗ! Жанармай ағып кетсе, өнімді дереу өшіріп, қуат сымын электр розеткасынан ажыратыңыз. Ағып кетуді жою үшін маманға хабарласыңыз.

7 ЖҰМЫС ТӘРТІБІ

Өнім ГОСТ 15150-69 бойынша -10°C-тан +40°C-қа дейінгі қоршаған орта температурасында және ауаның салыстырмалы ылғалдылығы 3.1 (UHL 3.1) орналастыру санатынан 98% аспайтын қалыпты климатта жұмыс істеуге арналған.

7.1 Жұмысты бастамас бұрын

7.1.1 Коммутатордың «0» күйінде екеніне, қуат көзі осы нұсқаулықтың 1-кестесінде және өнімде көрсетілген талаптарға сәйкес келетініне және пайдаланылатын ұзартқыш кабельдің (бар болса) қуатқа есептелгеніне көз жеткізіңіз. оған қосылған өнімнің.

7.1.2 Ток көзінің бір фазалы жердегі бейтарапты екеніне және ұзартқыш сымның (бар болса) жерге қосу сымымен жабдықталғанына көз жеткізіңіз.

7.1.3 Өнімнің, қуат сымның, температура реттегішінің (бар болса) тұтастығын,

дұрыс құрастырылуын және барлық құрамдас бөліктердің сенімді бекітілуін тексеріңіз.

7.2 Қуат сымының ашасын (14) қуат көзіне қосыңыз.

7.3 Өнімді қыздырылған ауа бөлменің бос кеңістігіне ағып кететіндей және басқару элементтері мен қуат сымына оңай қол жеткізуге болатындай етіп бағыттаңыз.

7.4.1 Өнімді қосу үшін қосқышты (6) «1» күйіне бұраңыз. Желдеткіштің жұмыс істеп тұрғанына көз жеткізіңіз.

ПТД-10 и ПТД-20 және үлгілері үшін:

7.4.2 Мәжбүрлі тұтану түймесін (15) басыңыз. Шам 10 секунд бойы жанып тұрады. Өрі қарай жанармай өздігінен жанып кетеді.

ПТД-30Э, ПТД-20НЭ, ПТД-30НЭ және ПТД-50НЭ үлгілері үшін:

7.4.3 Өнімді қосқаннан кейін дисплейде (5) қоршаған орта температурасы көрсетіледі.

7.4.4 Реттегішті (12) пайдаланып, қажетті температураны орнатыңыз, ол дисплейде (4) көрсетіледі. Қажетті температура бөлме температурасынан жоғары болған жағдайда, автоматты тұтану пайда болады және мылтық ыстық ауаны үрлей бастайды.

7.4.5 Жалын сөнген, тұрақсыз жану және т.б. жағдайларда автоматика отын беруді тоқтатады. Ауыстырғышты «0» күйіне бұрыңыз, 1-2 минут күтіңіз, содан кейін 7.4.1-7.4.3-тармақтарда сипатталған қадамдарды орындаңыз.

7.5 Жұмыс аяқталғаннан кейін реттегішті (12) (бар болса) ең төменгі жағдайға жылжытыңыз. Өнімді өшіру үшін қосқышты (6) «0» күйіне бұраңыз. Қуат сымын желіден ажыратыңыз.

НАЗАР АУДАРЫҢЫЗ! Төтенше жағдайда өнімді желіден ажырату қажет болса, қуат сымын желіден ажыратыңыз.

8 ТЕХНИКАЛЫҚ ҚЫЗМЕТ КӨРСЕТУ

8.1 Жұмыс аяқталғаннан кейін бұйымды шаң мен ластанулардан тазалауды жүргізіп отыру қажет. Желдеткіш саңылауларға ерекше назар аудару қажет. Корпусты тазалау үшін бұйымның металл бөліктерінде тотықтардың түзілуіне немесе пластик беттің бүлінуіне әкеліп соқтыруы мүмкін тазартқыш құралдарды қолданбау керек. Бұйымның корпусын дымқыл жұмсақ шүберекпен сүртіңіз, содан кейін құрғатып сүртіңіз.

8.2 Пайдалану процесінде көмір шөткелері тозуға бейім болады. Көмір шөткелерін өз уақытында ауыстырып отыру электр құралының қызметтік мерзімін айтарлықтай ұзартады. Оларды ауыстыру үшін авторландырылған сервистік орталыққа жүгініңіз.

8.3 Барлық бұрандалардың сенімді бекітілулерін тұрақты тексеріп отырыңыз. Өлсіреген бұранда табылған кезде оны тез арада тартып бекітіңіз. Кері жағдайда Сіз өзіңізді жарақат алу қаупіне ұшыратыңыз.

9 САҚТАУ ШАРТТАРЫ

9.1 Жуғышты табиғи желдетілетін жабық бөлмеде, балаларға қолжетімді емес орында, 0°C-тан +40°C-қа дейінгі қоршаған орта температурасында және 80%-ға дейінгі ауаның салыстырмалы ылғалдылығы шарттарында сақтау керек. Ұзақ мерзімді сақтау жағдайында түпнұсқалық қаптаманы пайдалану керек.

9.2 Өнімді тасымалдау, тиеу, түсіру және сақтау кезінде нұсқаулықта көрсетілгеннен басқа келесі талаптарды сақтау қажет:

- бұйымның бұзылуына және/немесе оның қаптамасының бүтіндігінің

бұзылуына әкеп соқтыратын өнімді елеулі механикалық кернеуге ұшыратуға тыйым салынады;

- өнімге немесе оның қаптамасына сумен, қармен және басқа да жауын-шашынмен, сондай-ақ күн және басқа радиациямен соқтығысудан аулақ болу керек.

9.3 Өнімнің жарамдылық мерзімі - 20 жыл, батареяның қызмет ету мерзімі - 9.1 және 9.2-тармақтарда көрсетілген шарттарды сақтай отырып, 5 жыл (бар болса).

9.4 Зақым келтірмеу үшін өнімді тек түпнұсқалық қаптамасында тасымалдаңыз. Өнімді төмен температурада тасымалдағаннан немесе сақтағаннан кейін оны бөлме температурасында кемінде екі сағат бойы ұстау қажет.

9.5 Бұрын пайданудан болған бұйымды тасымалдаудың немесе теріс температурада сақтауға берудің алдында бұйымда судың жоқтығына көз жеткізу қажет. Бұйымның барлық беттері құрғақ болулары керек.

9.6 Бұйымды температураның елеулі айырмаларынан және күннің тікелей сәулелерінің әсерінен қорғаңыз.

9.7 Бұйымды қате кәдеге жарату қоршаған ортаға орны толмас зиян келтіреді. Ақаулы бұйымды, сонымен бірге қуат берудің пайдаланылған элементтерін тұрмыстық қалдықтармен бірге лақтырмаңыз. Осы мақсаттар үшін мамандандырылған кәдеге жарату бекетіне жүгініңіз. Сіз тұрмыстық бұйымдарды, жабдықтарды және қуат берудің пайдаланылған элементтерін қабылдау бекеттерінің мекенжайларын Сіз тұратын елді мекендегі муниципалдық қызметтерден ала аласыз.

10 ҚЫЗМЕТТІК МЕРЗІМІ

Аталған бұйым осы нұсқаулықта көрсетілген барлық талаптарды сақтау кезінде кем дегенде 3 жыл қызмет етуі керек.

Дайындаушы сатып алушылардың назарын бұйымды тұрмыстық мұқтаждықтардың аясында пайдалану және осы пайдалану жөніндегі нұсқаулықта келтірілген қолдану ережелерінің сақталуы кезінде бұйымның қызметтік мерзімінің осы нұсқаулықта көрсетілгеннен айтарлықтай асып кететіндігіне аударады.

Дайындаушы өзіне бұйымның пайдаланушылық сапасын нашарлатпайтын құрылымы мен жиынтықтылауына өзгерістер енгізу құқығын қалдырады.

11 ЫҚТИМАЛ АҚАУЛЫҚТАР ЖӘНЕ ОЛАРДЫ ЖОЮ ТӘСІЛДЕРІ

Егер құрал істен шықса, оны өздігіңізден жөндеуге тырыспаңыз. Авторландырылған сервистік орталыққа жүгіну үзілді-кесілді ұсынылады.

12 ДАЙЫНДАУШЫНЫҢ КЕПІЛДІКТЕРІ

Сіздің назарыңызды кепілдікті мерзімінің ішінде келесі шарттардың сақталулары кезінде бұйымның тегін сервистік қызмет көрсетуге немесе жөндеуге қабылданатын болатындығына аударамыз:

Кепілдікті міндеттемелер онда сатылған күні, сериялық нөмірі, сатушы ұйымның мөрі (мөртабаны), сатушының қолтаңбасы көрсетілумен кепілдік талоны дұрыс толтырылған кезде жүзеге асырылады. Сізде дұрыс толтырылған кепілдік талоны болмаған кезде біз Сіздің аталған бұйымның сапасы бойынша талаптарыңыздан бас тартуға мәжбүр боламыз. Түсінбеушіліктерге жол бермеу үшін Сізден бұйыммен жұмысты бастаудың алдында пайдалану жөніндегі нұсқаулықпен мұқият танысып шығуды өтінеміз.

Сіздің назарыңызды бұйымның тек тұрмыстық тағайындалуына аударамыз. Кепілдік шарттары иегердің үйінде

көзеңдік техникалық қызмет көрсетуді қарастырмайды.

Осы кепілдікті шарттардың құқықтық негіздемесі Ресей Федерациясының қолданыстағы заңнамасы, әсіресе, «Тұтынушылардың құқықтарын қорғау туралы» Федералдық заңы және Ресей Федерациясының Азаматтық кодексі болып табылады. Бұйымның кепілдікті мерзімі 36 айды құрайды. Бұл мерзім бөлшек желі арқылы сатылған күнінен бастап саналады. Біздің кепілдікті міндеттемелер кепілдікті мерзімнің ішінде анықталған, және өндірістік, технологиялық және конструктивтік, яғни, дайындаушы-компанияның кінәсі бойынша жол берілген ақаулармен шарттас ақаулықтарға ғана таралады.

12.1 Кепілдікті міндеттемелер келесілерге таралмайды:

12.1.1 Келесілердің нәтижесінде орын алған ақаулықтарға;

- қолданушы арқылы пайдалану жөніндегі нұсқаулықтағы нұсқамалардың сақталмауы;

- сыртқы немесе кез келген басқа әсермен шақырылған механикалық бүлінделулерге;

- бұйымды тағайындалуы бойынша қолданбауға;

- бұйымға жаңбыр, қар, жоғары ылғалдылық, қызу, агрессивтік орталар, электр желісінің қуат беруші параметрлерінің пайдалану жөніндегі нұсқаулықтың талаптарына сәйкессіздігі секілді жағымсыз атмосфералық және сыртқы әсерлерге;

- аталған үлгінің технологиялық құрылымында қарастырылмаған, өндірушімен ұсынылмаған немесе мақұлданбаған керек-жарақтардың, шығын материалдарының және қосалқы бөлшектердің қолданылуына;

- бұйымның ішіне бөгде заттардың ішіне кіріп кетуіне немесе желдеткіш саңылаулардың шаң және т.б. секілді үлкен мөлшердегі қалдықтармен бітеліп

қалуларына.

12.1.2 Уәкілетті емес тұлғалармен ашуға, жөндеуге немесе түрлендіруге ұшыраған бұйымға.

12.1.3 Келесідей бұйымды лайықсыз қолданудың немесе сақтаудың салдарынан орын алған ақаулықтарға:

- Бұйымның металл элементтерінде тотықтардың болуы;

- Желілік кабелдің үзілулері мен кесіктері;

- Сызаттар, жарықшақтар, корпустың, бұйымның пластик бөліктерінің күшті үйкелістері және бас.

12.1.4 Бұйымның асқын жүктелуінің нәтижесінде электрлі қозғалтқыштың немесе басқа да түйіндер мен бөлшектердің істен шығуына әкеліп соқтырған ақаулықтарға;

12.1.6 Мезгілдік ауыстырып отыруға жататын шығын материалдарына, алынбалы бөлшектерге, түйіндерге, сонымен бірге электр құралымен жиынтықта жеткізілетін керек-жарақтар мен толымдаушыларға.

12.1.7 Асқын жүктелудің мінсіз белгілеріне жататындар:

- бұйымның бөлшектері мен түйіндерінің деформациялануы мен балқуы;

- ротор мен қозғалтқыш статорының бір уақытта істен шығуы;

- сымдардың оқшаулағыштарының қараюы немесе күйі.

Сіздің назарыңызды бұйымды сервистік орталыққа жеткізу соңғы тұтынушы (иегері) арқылы немесе оның есебінен жүзеге асырылатындығына аударамыз. Құралға кепілдікті жағдайды орнату бойынша техникалық куәландыру тек авторландырылған сервистік орталықта жүргізіледі.

Құралдың қызметтік мерзімі 3 жылды құрайды.

НАЗАР АУДАРЫҢЫЗ! Бұйымды сатып алу кезінде жиынтықтылықты және жарамдылықты, сонымен бірге кепілдік талонының дұрыс толтырылуын тексеріңіз.

Сервистік орталықтардың тізімін сатушыдан немесе **www.stavr-tools.ru**, **ставр.рф**, сайтынан білуге болады.

13 ӨЗГЕ АҚПАРАТ

Импорттаушы, дайындаушы уәкілеттік берген тұлға: «Союз» ЖШҚ.

Мекен-жай: 432048, Ресей Федерациясы, Ульяновск облысы, қ.о. Ульяновск қаласы, Ульяновск қ., Локомотивная көш., ғим.14А.

Телефон: +78422324242

Электрондық поштаның мекенжайы: mail@simbirsk-crown.ru

Дайындаушы: Нинбо Хуайи Имп.&Эксп. Ко, ЛТД.

Мекенжай: Роом 12-7, Хуахонг Интернационал Центер, № 717, Жонгсинг Род, Цзяндонг Дистрикт Нинбо, Қытай. ҚХР жасалған.

Дайындалған күні сериялық нөмірде көрсетілген. Дайындаушының стандартына сәйкес сериялық нөмір келесілерден тұрады: тапсырыстың нөмірі / дайындалған айы мен жылы / бұйымның реттік нөмірі.