



# Руководство по эксплуатации Гарантийный талон

Насос дренажный  
Система распыления конденсата



Condipump® Nebulizer

code-128

Перед началом эксплуатации прибора внимательно изучите данное руководство и храните его в доступном месте.

# Ballu

## Содержание

- 2 Используемые обозначения
- 3 Правила безопасности
- 4 Назначение
- 4 Устройство обогревателя
- 5 Установка прибора
- 5 Управление прибором
- 6 Технические характеристики
- 6 Уход и обслуживание
- 7 Сервисное обслуживание
- 7 Срок службы прибора
- 7 Транспортировка и хранение
- 7 Дата изготовления
- 7 Гарантия
- 7 Комплектация
- 7 Утилизация прибора
- 7 Поиск и устранение неисправностей
- 8 Сертификация продукции
- 9 Гарантийный талон

## Используемые обозначения



### ВНИМАНИЕ!

Требования, несоблюдение которых может привести к тяжелой травме или серьезному повреждению оборудования.



### ОСТОРОЖНО!

Требования, несоблюдение которых может привести к серьезной травме или летальному исходу.

### ПРИМЕЧАНИЕ

1. Производитель оставляет за собой право без предварительного уведомления покупателя вносить изменения в конструкцию, комплектацию или технологию изготовления изделия с целью улучшения его свойств.
2. В тексте и цифровых обозначениях инструкции могут быть допущены опечатки.
3. Если после прочтения инструкции у Вас останутся вопросы по эксплуатации прибора, обратитесь к продавцу или в специализированную организацию для получения разъяснений.

4. На изделии отсутствует этикетка, на которой указаны технические характеристики и другая полезная информация о приборе.
5. Насос должен быть установлен строго горизонтально.
6. Строго запрещается, чтобы приток воды превышал максимальную скорость потока насоса, в противном случае это может привести к непрерывной работе двигателя и выходу его из строя.
7. Конденсат должен попадать в поплавковую камеру под действием силы тяжести.
8. Насос должен быть установлен под наружным блоком кондиционера или сбоку от наружного блока кондиционера.

## Правила безопасности



### ВНИМАНИЕ!

Установка, монтаж, электрические и эксплуатационные работы должны выполняться только производителем, специализированной организацией, либо лицами, обладающими соответствующими навыками, с целью предотвращения каких-либо рисков. Электрический монтаж должен быть выполнен согласно данным инструкциям по установке, а также в соответствии со всеми национальными и местными нормами по электробезопасности. Сохраните эту брошюру, поскольку она содержит важную информацию по безопасной и правильной эксплуатации насоса.



### ОСТОРОЖНО!

- Существует опасность поражения электрическим током.
- Убедитесь, что насос отключен от источника питания перед проведением любых работ по установке или обслуживанию. Вся подключаемая стационарная электропроводка должна быть заизолирована.
- Шнур питания не может быть заменен. Если шнур питания поврежден, насос должен быть заменен полностью.
- Данный насос не является погружным.
- Прибор не предназначен для использования лицами (включая детей) с пониженными физическими, сенсорными или умственными способностями, или при отсутствии у них жизненного опыта или знаний, если они не на-

ходятся под присмотром или не проинструктированы об использовании прибора лицом, ответственным за их безопасность. Дети должны находиться под присмотром для недопущения игр с прибором.

## Назначение

Дренажный насос (система распыления конденсата) представляет собой устройство распыления конденсата от кондиционеров малой и средней производительности. Контроль уровня воды осуществляется поплавковым датчиком, помещенным в компактный пластиковый контейнер. Дренажные насосы (система распыления конденсата) необходимы в случаях, когда невозможно вывести конденсат в канализацию или в случаях, когда запрещено выводить капающий конденсат на улицу.

## Технические характеристики

Параметры/Модель	NEBULIZER
Напряжение питания, В ~ Гц	230 ~ 50
Используется со сплит-системами мощностью до, Вт	30 000
Производительность, л/ч	15
Давление, Бар	7
Высота подъема конденсата, м	1,5
Ёмкость поплавковой камеры, мл	35
Уровень шума, дБ	55
Допустимая температура работы, °С	0 – 50
Номинальная мощность, Вт	35
Размеры собранного прибора (Ш×В×Г), мм	193×126×75
Размеры упаковки (Ш×В×Г), мм	190×125×180
Вес (нетто/брутто), кг	1,27/1,38

## Устройство прибора

### Встроенная поплавковая камера

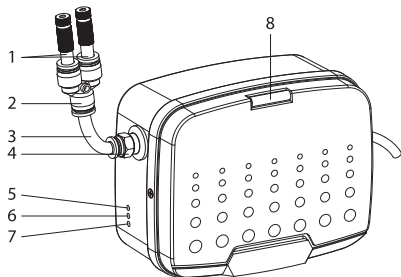


Рис. 1.

1. Форсунка, 2 шт.  $\varnothing 0,4$  мм.
2. Y-образный тройник.
3. Выпускной шланг  $\varnothing 8$  мм.
4. Быстросъёмный разъем  $\varnothing 8$  мм.
5. Индикатор питания.
6. Индикатор работы.
7. Предупреждающий индикатор.
8. Пузырьковый уровень.

### Поплавковая камера снаружи

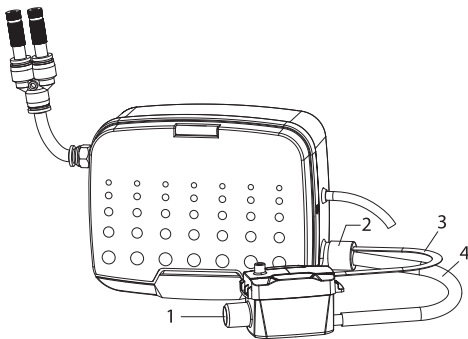


Рис. 2.

1. Вход для дренажного шланга.
2. Резиновый соединитель.
3. Провод поплавковой камеры 1.5 м.
4. Капиллярная трубка 1.5 м.
5. Резервуар поплавковой камеры.

### Общее устройство

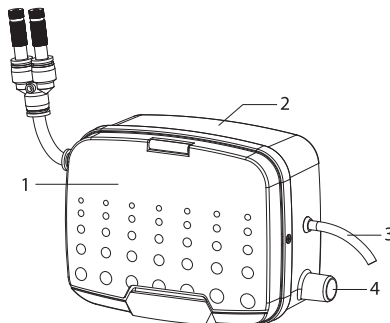


Рис. 3.

1. Передняя крышка.
2. Задняя крышка.
3. Силовой кабель.
4. Вход для дренажного шланга.

### Размеры прибора

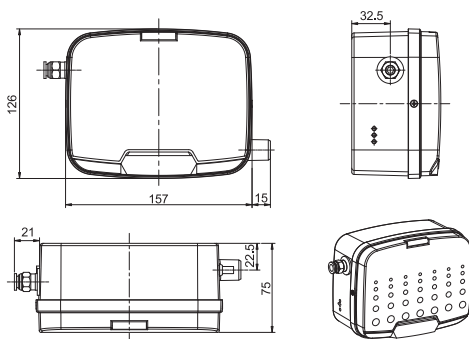


Рис. 4.

## Инструкция по установке

- **Закрепите кронштейн на стене, затем установите прибор:**

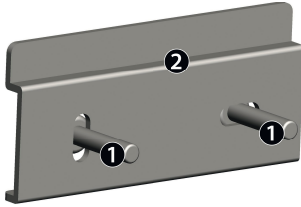


Рис. 5.

1. Саморез M4x20.
2. Кронштейн.

- **Защёлкните и спрячьте кронштейн в слот:**

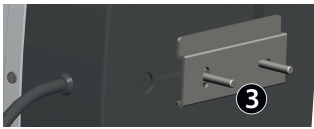


Рис. 6.

3. Слот.

- **Соедините с дренажным шлангом:**

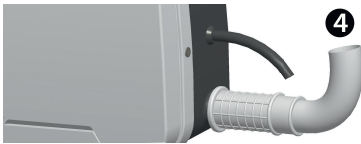


Рис. 7.

4. Дренажный шланг из кондиционера.

- **Соедините капиллярную трубку и форсунки:**



Рис. 8.

5. Форсунки.

## Обозначение индикаторов прибора

1. Желтый индикатор всегда горит при включении питания
2. Когда уровень воды достигает начального положения, насос начинает работать, и загорается зеленый индикатор.
3. Когда уровень воды полностью снижается, насос перестает работать, а красный индикатор гаснет.
4. Если уровень воды достигает аварийного уровня, загорается красный индикатор и звучит «зуммер» в течение 3 минут.  
Если система подключена к системе аварийного отключения, одновременно отключается питание кондиционера. Электропитание будет восстановлено, а красный индикатор погаснет, когда насос возобновит нормальную работу.

## Обслуживание



### ВНИМАНИЕ!

Обязательно очищайте резервуар и фильтр каждые 3 месяца или чаще, чтобы избежать засорения грязью. Это может некорректно повлиять на работу прибора. Шаги технического обслуживания следующие:

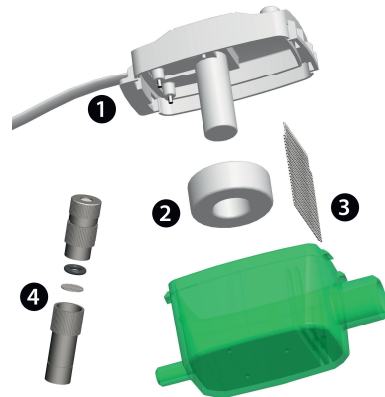


Рис. 9.

1. Очистка зонда.
2. Очистка поплавка.
3. Очистка фильтра.
4. Очистка форсунки (необходимо извлечь фильтр)

**ВНИМАНИЕ!**

Когда насос не используется в течение длительного времени, используйте пробки, чтобы закрыть вход и выход.

**Поиск и устранение неисправностей**

Неисправность	Причина	Решение проблемы
Постоянная работа насоса (не останавливается работа насоса)	1. Насос установлен не горизонтально. 2. Внутри поплавковой камеры есть осадок.	<ul style="list-style-type: none"> <li>Отрегулируйте насос и поплавковую камеру так, чтобы они были в горизонтальном положении.</li> <li>Очистите внутреннюю часть камеры, датчик, поплавок и стержень поплавка.</li> </ul>
Насос не качает конденсат	Внутри мотора грязь	<ul style="list-style-type: none"> <li>Заполните поплавковую камеру, оставьте двигатель продолжать работать пока грязь не выйдет из двигателя.</li> <li>Если по-прежнему не удается решить проблему, замените двигатель</li> </ul>
Насос не работает	1. Установка не горизонтальна. 2. Питание не подается на насос. 3. Напряжение неправильное.	<ul style="list-style-type: none"> <li>Отрегулируйте поплавковую камеру, проверьте уровень воды.</li> <li>Проверьте, не отсоединена ли проводка (светится желтый индикатор).</li> <li>Проверьте напряжение.</li> </ul>
Слабое распыление	Забит фильтр	<ul style="list-style-type: none"> <li>Очистите поплавковую камеру или фильтр форсунки.</li> </ul>

**Тестирование**

Налейте воды в дренажный поддон кондиционера.

Убедитесь, что насос начинает откачку воды и останавливается при уменьшении ее уровня. Проверьте герметичность соединений.

После монтажа протестируйте помпу в течение 8-10 минут, медленно наливая воду в дренажный поддон кондиционера. Проверьте отсутствие утечек и сифонирования.

**Эксплуатация прибора**

Насос не требует регулировки или отключения в процессе эксплуатации.

**Техническое обслуживание****ВНИМАНИЕ!**

- Любое вмешательство в работу насоса не должно проводиться под напряжением.

Это устройство требует технического обслуживания перед началом сезона либо регулярно, если насос используется круглый год и подразумевает под собой чистку детектора, с периодичностью 1 раз в 6 месяцев.

Очистите: корпус изнутри, фильтр, поплавок.

Установите все на место и закройте бак крышкой.

## Комплектация

- Насос-распылитель – 1 шт.
- Выпускной шланг (диаметр 8 мм) – 1 шт.
- Капиллярная трубка (диаметр 8 мм) – 1 шт.
- Форсунка распылителя – 2 шт.
- Y-образный разветвитель – 1 шт.
- Переходная муфта (Ø20 мм—Ø30 мм) – 1 шт.
- Переходная муфта – 1 шт.
- Патрубок (диаметр 20 мм) – 1 шт.
- Кронштейн – 1 шт.
- Хомуты пластиковые – 2 шт.
- Саморез 6×20 мм – 2 шт.
- Дюбель 6×20 мм – 2 шт.
- Заглушка – 1 шт.
- Липучка на двустороннем скотче – 2 шт.
- Соединитель пластиковый – 2 шт.

## Правила хранения

Устройства должны храниться в сухом, неотапливаемом помещении при температуре не ниже -40 °C и не выше +75 °C.

Избегать контакта с химическими веществами. Не подвергать механическому воздействию.

## Срок службы прибора

Срок эксплуатации прибора составляет 3 года при условии соблюдения соответствующих правил по установке и эксплуатации.

## Дата изготовления

Дата изготовления указана на стикере на корпусе прибора, а также зашифрована в Code-128. Дата изготовления определяется следующим образом:

SN XXXXXX XX XXXXXX XXXX

месяц и год производства

a – месяц и год производства.

## Гарантия

Гарантия - 2 года. Гарантийное обслуживание прибора производится в соответствии с гарантийными обязательствами, перечисленными в гарантийном талоне.

## Сертификация продукции

Товар сертифицирован на территории Таможенного союза.

Товар соответствует требованиям: ТР ТС 004/2011 «О безопасности низковольтного оборудования», ТР ТС 020/2011 «Электромагнитная совместимость технических средств»

### Изготовитель:

«Чжэцзян Випкул Рефреджирэйшн Эквипмент Ко., ЛТД», Чанджи Роуд, дистрикт Чэндунг, Венлинг, Тайчжоу, Чжэцзян, Китай, 317500.

"Zhejiang Wipcool Refrigeration Equipment CO.,LTD" No.2,Changye Road, Chengdong District,Wenling,Tai zhou,Zhejiang, China,317500.

### Импортер в РФ и уполномоченная

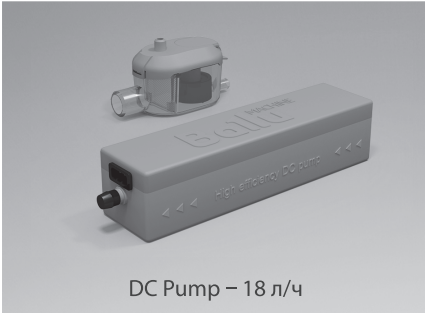
#### организация:

ООО «Р-Климат», Россия, 119049, г. Москва, ул. Якиманка Б., д. 35, стр. 1, эт. 3, пом. I, ком. 4. Тел./Факс: +7 (495) 777-19-67, e-mail: info@rusklimat.ru.

Сделано в Китае



Приборы и аксессуары можно приобрести в фирменном интернет-магазине: [www.ballu.ru](http://www.ballu.ru) или в торговых точках Вашего города.



DC Pump – 18 л/ч



DC Pump Pro – 12 л/ч



Tank Pro – 36 л/ч



Ninety – 12 л/ч



Top Power – 125 л/ч



HI LIFT – 320 л/ч



Зимний комплект «СНЕГИРЬ»



Nebulizer – система распыления конденсата