

Турник настенный TOR

Руководство по эксплуатации

Ширина турника - 950 мм
Ширина между крепежами к стене - 565 мм
Ширина по крепеж к стене - 655 мм
Высота турника - 200 мм
Глубина турника - 450 мм

Максимальная статическая нагрузка - 255 кг



Перед установкой турника

- Проверить список комплектующих по таблице, которая изображена в инструкции.
- Подготовить инструмент (стремянка; 2 рожковых ключа на 13, строительный уровень).
- Освободите место (в зависимости от габарита турника).
- Разметить на стене расположение отверстий под анкера, согласно схеме.
- Не выбрасывайте упаковочный материал до окончания сборки.

Правила хранения

До установки в рабочее положение хранить комплекс в упаковке производителя в сухих закрытых помещениях.

Сборка турника

К крепежам (2,3) присоединяем турник (1) используя болты и гайки (4,5) не стягивая. Устанавливаем на ранее просверленные в стене отверстия, выровниваем конструкцию и протягиваем все узлы соединений, далее одеваем колпачки (7) на шляпки болтов и гаек.

ВНИМАНИЕ!!!

Данный турник устанавливается только к несущим стенам на анкерные болты или дюбель-гвозди в зависимости от структуры стены. Если стена бетонная, то крепить комплекс нужно анкерными болтами, если же кирпичная, то дюбелями.

Во время эксплуатации возможно ослабление резьбовых соединений турника, поэтому рекомендуем перед каждым использованием снаряда проверять надежность крепежных соединений.

Гарантия изготовителя

Изготовитель гарантирует соответствие изделия «Flexter» техническим требованиям при соблюдении покупателем правил сборки, эксплуатации и хранения.

Гарантийный срок эксплуатации изделия - 12 месяцев со дня продажи.

Гарантия не распространяется при нарушении правил сборки, эксплуатации и хранения, приведенных в данной инструкции по эксплуатации.

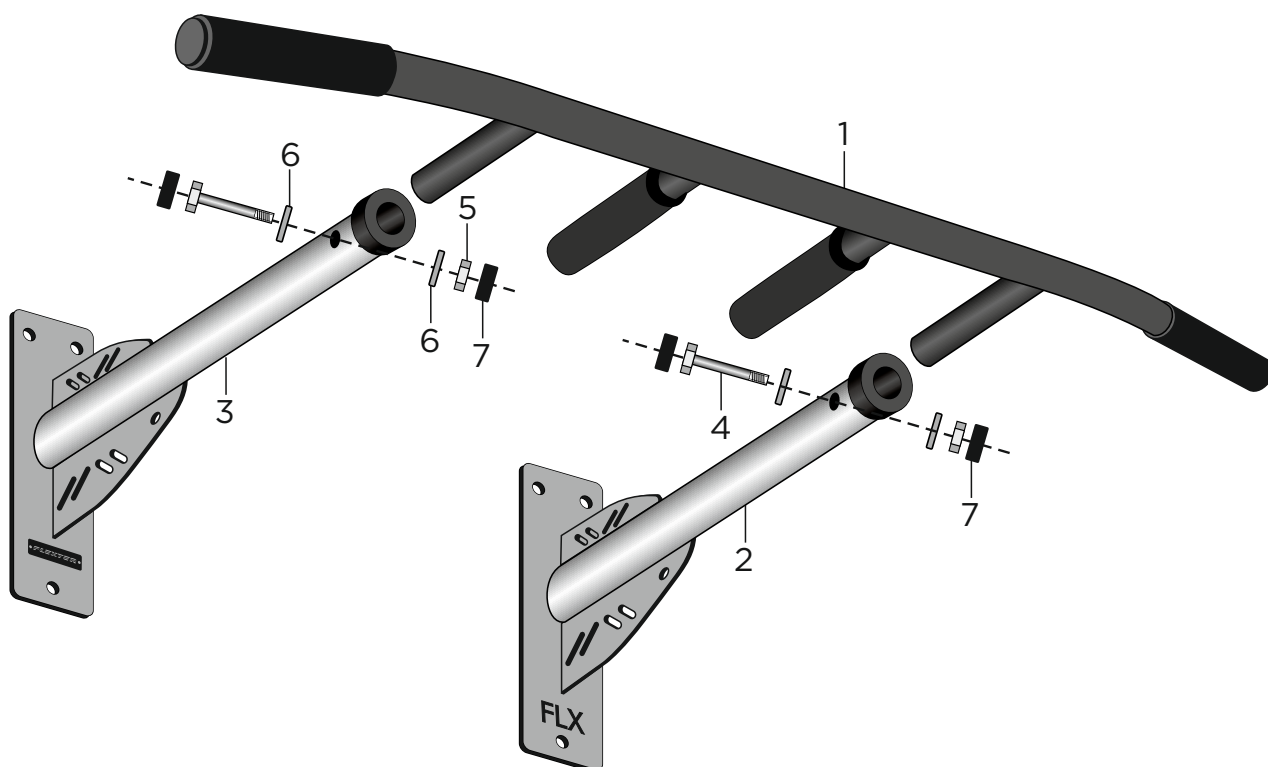
дата: _____ продавец: _____

FLEXTER

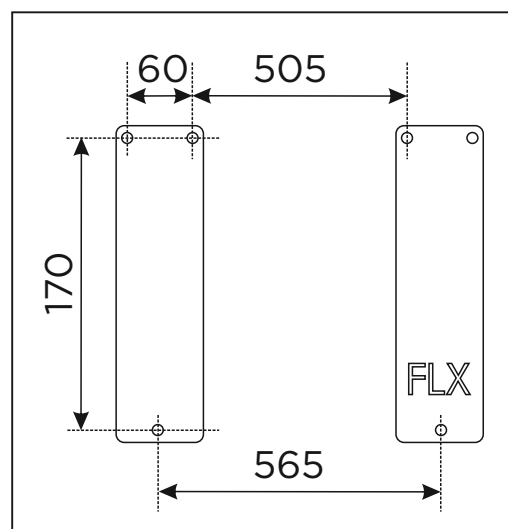
Турник настенный

TOR

Схема общей сборки



Расположение отверстий



Комплектующие

№	ДЕТАЛЬ	КОЛ-ВО (шт., пар.)
1	Турник	1
2	Крепеж к стене flx	1
3	Крепеж к стене flexter	1
4	Болт М8х50	2
5	Гайка М8	2
6	Шайба М8	4
7	Колпачок на болт, гайку М8	10
8	Дюбель 12х70	6

FLEXTER®

Производитель имеет право вносить изменения в конструкцию данного турника.

Производитель ООО "ПРОДУКЦИЯ", ИНН 6683012578,
 624042, Свердловская обл, Белоярский р-н, Большебруснянское с, Красных Партизан ул, дом № 21А, оф.1.
 По вопросам оптовых продаж обращаться по тел.: 8 (800) 600 36 42