

ШВЕДСКАЯ СТЕНКА С ТУРНИКОМ-БРУСЬЯМИ FORMAN

Ширина шведской стенки - 680 мм
Ширина турника - 870 мм
Высота комплекса - 2340 мм
Глубина комплекса - 940 мм
Глубина от стоек до стены - 120 мм

Максимальный вес пользователя - 250 кг

Перед сборкой спортивного комплекса

- Проверить список комплектующих по таблице в инструкции.
- Подготовить инструмент (стремянка; строительный уровень).
- Освободить место (в зависимости от габарита спортивного комплекса).
- Не выбрасывайте упаковочный материал до окончания сборки.

Правила хранения

До установки в рабочее положение хранить комплекс в упаковке производителя в сухих закрытых помещениях.

Сборка спорткомплекса

Данный комплекс устанавливается только к несущим стенам на анкерные болты или дюбель-гвозди в зависимости от структуры стены. Если стена бетонная, то крепить комплекс нужно анкерными болтами, если кирпичная, то дюбель-гвоздями. Начальную сборку следует проводить в горизонтальном положении.

1 ЭТАП: Соедините между собой верхние части стоек (1) и нижние (2), закрепив их соединительными крепежами к стене (5) и соединительными пластинами (6) с помощью винтов и гаек (19, 16). Выставьте обязательно стойки ровно.

2 ЭТАП: Собранные правые и левые части стоек соедините перекладинами (3), фиксируя винтами (17). К получившейся гимнастической лестнице прикрутите крепежи к стене (4) в местах как показано на схеме сборки, фиксируя винтами и гайками (18, 16).

3 ЭТАП: Собираем турник-брусья. К кронштейну брусьев (8) прикрутите соединительные крепежи (14, 15), используя винты и гайки (19, 16). Далее соедините кронштейны турника (7) с заранее собранной конструкцией, используя винты и гайки (19, 16). Соедините перекладину турника (9) с перекладиной турника с ручками (10) с помощью винтов (19). Затем установите данную конструкцию на кронштейны турника (7), используя винты (17). Зафиксируйте спинку (12) на перекладине спинки (11) винтами (20). Подлокотники (13) зафиксируйте на кронштейне брусьев (8), используя винт (21).

4 ЭТАП: После сборки необходимо выровнять все узлы комплекса. Благодаря допуском в отверстиях деталей выравнивание всего комплекса происходит легко. После выравнивания необходимо протянуть все винты и гайки. Комплекс готов к установке на стену.

Гарантия изготовителя

Изготовитель гарантирует соответствие изделия «Формула здоровья» техническим требованиям при соблюдении покупателем правил сборки, эксплуатации и хранения.

Гарантийный срок эксплуатации изделия – 12 месяцев со дня продажи.

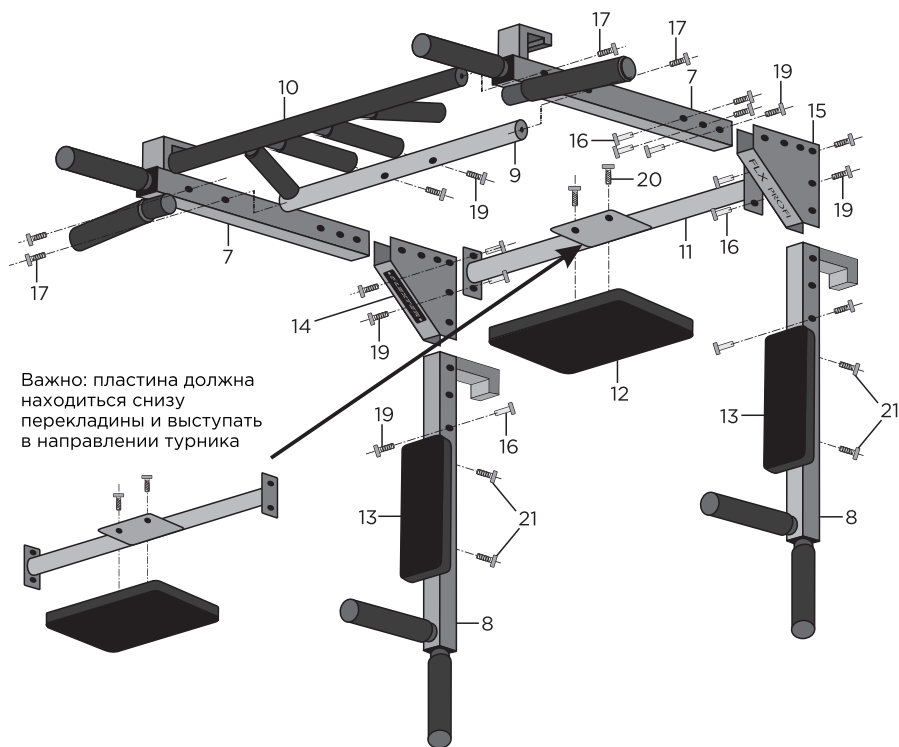
Гарантия не распространяется при нарушении правил сборки, эксплуатации и хранения, приведенных в данной инструкции по эксплуатации.



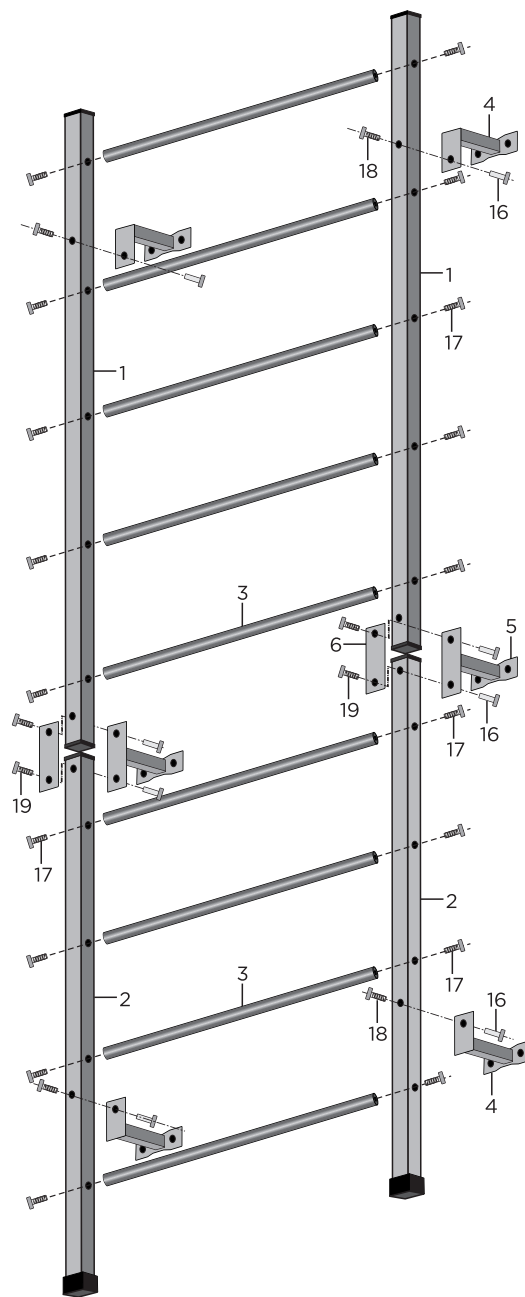
Дата: _____ Продавец: _____

ШВЕДСКАЯ СТЕНКА С ТУРНИКОМ-БРУСЬЯМИ FORMAN

Схема общей сборки



Важно: пластина должна находиться снизу перекладины и выступать в направлении турника



Комплектующие

№	ДЕТАЛЬ	КОЛ-ВО (шт., пар.)
1	Верхняя часть стойки	2
2	Нижняя часть стойки	2
3	Перекладина обрезиненная	9
4	Крепеж к стене	4
5	Крепеж к стене соединительный	2
6	Соединительная пластина	2
7	Кронштейн турника	2
8	Кронштейн брусьев	2
9	Перекладина турника	1
10	Перекладина турника с ручками	1
11	Перекладина спинки	1
12	Спинка	1
13	Подлокотник	2
14	Соединительный крепеж с лого	2
15	Соединительный крепеж	4
16	Гайка М8 эриксон	20
17	Винт М8х50 эриксон	22
18	Винт М8х35 эриксон	4
19	Винт М8х40 эриксон	18

№	ДЕТАЛЬ	КОЛ-ВО (шт., пар.)
20	Винт М6х10 эриксон	2
21	Винт М6х50 эриксон	4
22	Ключ Sw5	2
23	Ключ Sw4	1