

CASCATA KIT 180x80

ВАННА ВСТРАИВАЕМАЯ 104513G / 104513M

Дизайн: Salini SRL

salini
L'ANIMA DELL'ACQUA

Размеры: 1800 x 800 x 600 мм

Вес нетто / брутто: 68 / 119 кг

Объём до перелива: 325 л

Глубина до перелива: 390 мм

Материал: S-Sense

Покрытие: глянцевое / матовое

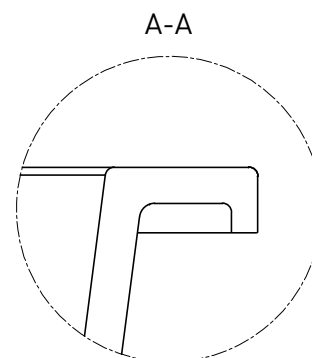
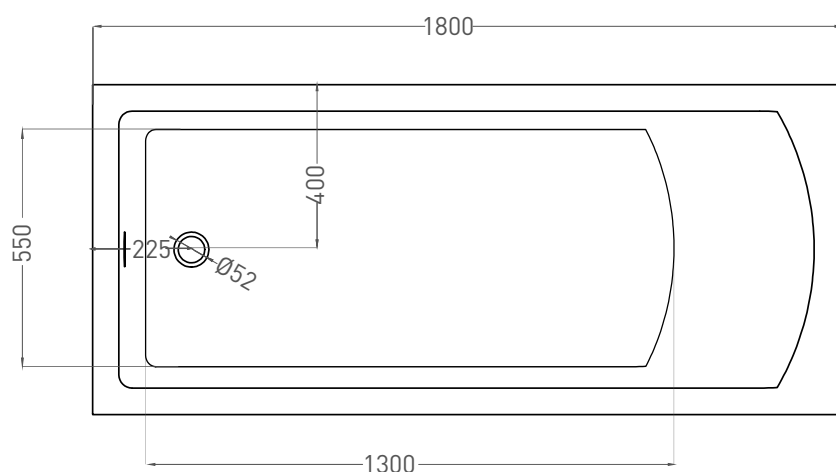
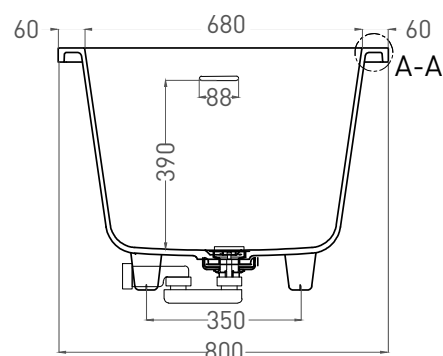
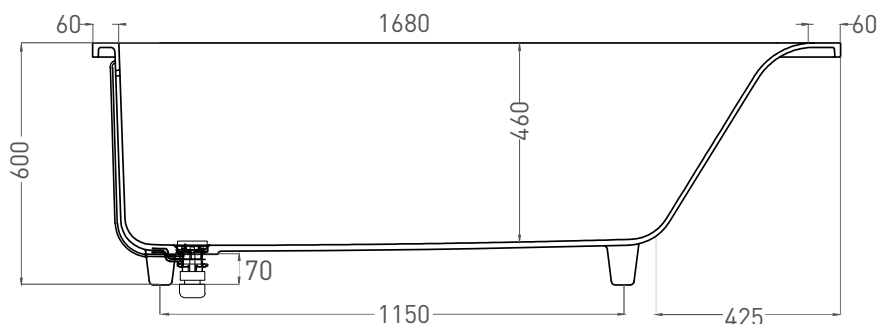
Цвет: RAL / белый

Комплектация: интегрированный слив-перелив, сифон, донный клапан Up&Down в цвет изделия с логотипом Salini, регулируемые ножки

Требуемый смеситель: настенный / напольный

Гарантия: 5 лет

Производство: Италия / Россия



Salini SRL

20122 Italia, Milano, Largo Ildefonso Schuster, 1

info@salini-srl.com

www.salini-srl.com

© Salini SRL - All rights reserved

Все права защищены. Несанкционированное копирование, публикация, полное или частичное воспроизведение запрещены.

CASCATA KIT 180x80

ВАННА ВСТРАИВАЕМАЯ 104523M

Дизайн: Salini SRL

salini
L'ANIMA DELL'ACQUA

Размеры: 1800 x 800 x 600 мм

Вес нетто / брутто: 63 / 114 кг

Объём до перелива: 325 л

Глубина до перелива: 390 мм

Материал: S-Stone

Покрытие: матовое

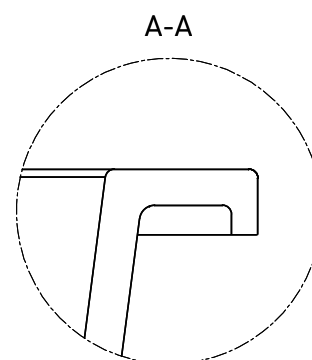
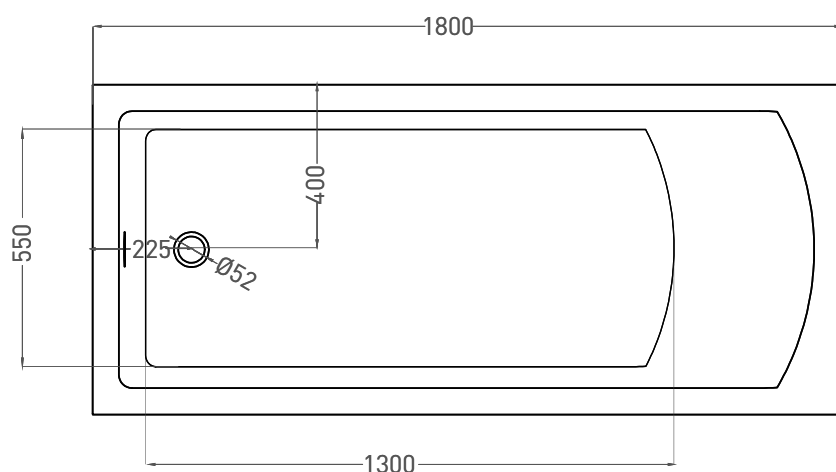
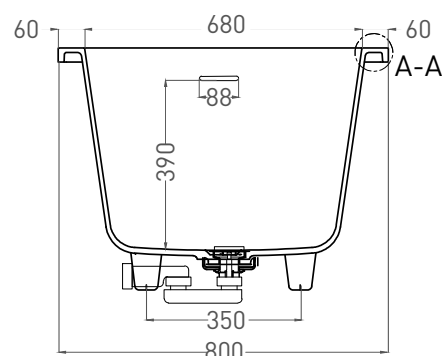
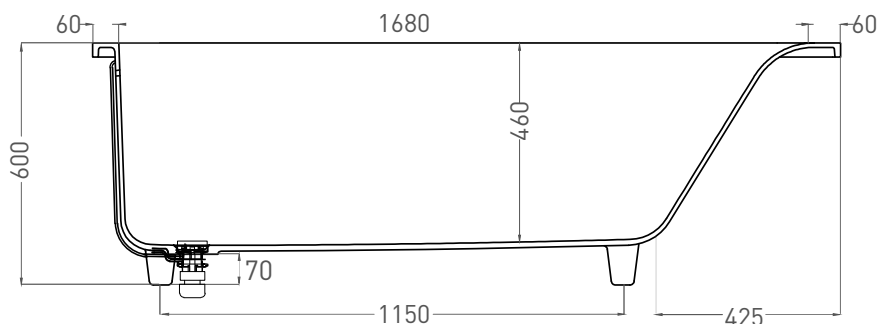
Цвет: RAL / белый

Комплектация: интегрированный слив-перелив, сифон, донный клапан Up&Down в цвет изделия с логотипом Salini, регулируемые ножки

Требуемый смеситель: настенный / напольный

Гарантия: 5 лет

Производство: Италия / Россия



Salini SRL

20122 Italia, Milano, Largo Ildefonso Schuster, 1

info@salini-srl.com

www.salini-srl.com

© Salini SRL - All rights reserved

Все права защищены. Несанкционированное копирование, публикация, полное или частичное воспроизведение запрещены.