

# AM · PM

FN07NNARFV01

LIKE  
FUNC  
GEM  
X-JOY  
SUNNY



F0780564/11/22/33/44	F0780964/11/22/33/44
F0780464/11/22/33/44	F0785C900/11/22/33/44
F078F500/11/22/33/44	F0785C800/11/22/33/44
F078F400/11/22/33/44	F0780064/11/22/33/44
F0785A500/11/22/33/44	F078F000/11/22/33/44
F0785A400/11/22/33/44	F0790000/11/22/33/44
	F0785A000/11/22/33/44

DEU • ENG • RUS

<b>Like</b> F0780564/11/22/33/44.....	6,7,14,19, 20, 28, 29, 35
<b>Like</b> F0780464/11/22/33/44 .....	6, 7, 14, 19, 23, 29, 35
<b>Func</b> F078F500/11/22/33/44 .....	6,8,15, 19, 20, 28, 29, 35
<b>Func</b> F078F400/11/22/33/44 .....	6, 8, 15, 19, 23, 29, 35
<b>X-Joy</b> F0785A500/11/22/33/44 .....	6,9,16, 19, 20, 28, 29, 31, 35
<b>X-Joy</b> F0785A400/11/22/33/44 .....	6, 9, 16, 19, 20, 29, 31, 35
<b>Sunny</b> F0785C900/11/22/33/44 .....	6, 10, 17, 19, 23, 31, 32, 35
<b>Sunny</b> F0785C800/11/22/33/44 .....	6, 11, 17, 19, 23, 31, 32, 35
<b>Like</b> F0780064/11/22/33/44 .....	6, 11,18, 26, 32, 35
<b>Func</b> F078F000/11/22/33/44.....	6, 12, 18, 26, 32, 35
<b>Gem</b> F0790000/11/22/33/44.....	6, 12, 18, 26, 32, 35
<b>X-Joy</b> F0785A000/11/22/33/44.....	6, 13, 18, 26, 32, 34, 35



## Wichtige Hinweise zur Montage

Es ist zwingend erforderlich die Armaturen ausschließlich durch einen zertifizierten Sanitärfachhandwerker montieren zu lassen.

Wir empfehlen bei der Montage stets das Tragen den Handschuhen, um eventuelle Schnittwunden oder andere Verletzungen zu vermeiden.

Allgemein anerkannte Regeln der Technik sind einzuhalten (insbesondere Beachtung der DIN EN 1717).

Große Druckunterschiede zwischen den Kalt- und Warmwasseranschlüssen müssen ausgeglichen werden.



## WARNUNG

Bei Frostgefahr Hausanlage zunächst entleeren.

## Technische Daten

Betriebsdruck:	max. 1 MPa
Empfohlener Betriebsdruck:	0,1 – 0,6 MPa
Heißwassertemperatur:	max. 75°C
Empfohlene Heißwassertemperatur:	65°C
Thermische Desinfektion:	70°C (3 min)

Das Produkt ist ausschließlich für Trinkwasser konzipiert.



## Pflegehinweis

Zur Vermeidung von Kalkablagerungen auf dem Produkt wird eine regelmäßige Reinigung des Produktes empfohlen. Das Produkt sollte mit einer neutralen Seifenlösung gewaschen, mit Wasser abgespült und mit einem weichen Tuch abgetrocknet werden.

Rückstände von Seife, Shampoo und Duschgel können ebenfalls Schäden auf der Oberfläche verursachen. Solche Rückstände sollten gründlich mit klarem Wasser entfernt werden.

Um Beschädigungen der Oberflächen des Produktes zu vermeiden, dürfen keine Scheuermittel oder Pasten zur Reinigung verwendet werden.

Um Farbveränderungen der Chromoberflächen zu vermeiden, dürfen keine aggressiven chemischen Säuren, Alkalien, Azeton, Ammoniumchlorid oder andere chlorhaltigen Komponenten zur Pflege verwendet werden.

Der Hersteller behält sich ohne Ankündigung das Recht vor, Änderungen der Konstruktion, des Design oder der Zusammenstellung vorzunehmen



### Important notes about installation

The product must be fitted exclusively by a specialist sanitary engineer.

To prevent injuries gloves should be worn during installation.

Generally accepted engineering practices should be applied. (In particular, compliance with DIN EN 1717 is recommended).

The hot and cold supplies must be of equal pressures before installation of mixers.



### WARNING

Drain system completely if danger of frost.

### Technical Data

Operating pressure:	max. 1 MPa
Recommended operating pressure:	0,1 – 0,6 MPa
Hot water temperature:	max. 75°C
Recommended hot water temperature:	65°C
Thermal disinfection:	70°C (3 min)

The product is exclusively designed for drinking water.



### Maintenance recommendations

To avoid lime spots at the product it is recommended to be regularly cleaned. The cleaning should be carried out by soap solution with the following rinse with water and removing moisture by dry soft cloth.

Remains of liquid soap, shampoo and shower gel may also cause damages of decorative cover. In case of their penetration onto the diverter housing it should be thoroughly cleaned with clean water

To avoid damages of product surface it is forbidden to use abrasive solutions and pastes for its cleaning.

To avoid changes color of decorative cover it is forbidden to use chemicals for cleaning that contain aggressive chemical substances of acids, alkali, ammonium chloride and other components containing chlorine.

Producer reserves the right without prior notice to introduce alterations into design and component parts of devices.



## Важные замечания по установке

Установка изделия должна осуществляться квалифицированным специалистом.

Во избежание травм рекомендуется использование перчаток.

При установке следует применять общепринятые инженерные решения в соответствии с действующими нормами (рекомендуется соответствие нормам DIN EN 1717).

Перед установкой смесителя необходимо выровнять давление холодной и горячей воды при помощи вентилей, регулирующих подачу воды в помещении.



## ВНИМАНИЕ

При возникновении опасности заморозков, полностью слейте воду из системы.

## Технические данные

Рабочее давление:	max. 1 МПа
Рекомендуемое рабочее давление:	0,1 – 0,6 МПа
Температура горячей воды:	max. 75°C
Рекомендуемая температура горячей воды:	65°C
Термическая дезинфекция:	70°C (3 min)

Изделие предназначено только для питьевой воды.



## Рекомендации по уходу

Во избежание появления пятен известковых отложений, изделие рекомендуется подвергать регулярной чистке. Мытье следует производить мыльным раствором, с последующей промывкой водой и удалением влаги сухой мягкой тряпкой.

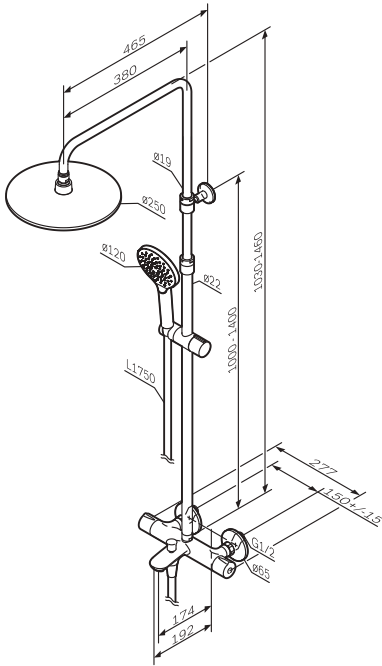
Остатки жидкого мыла, шампуня, геля для душа также могут вызывать повреждение декоративного покрытия. В случае их попадания на корпус изделия, необходимо тщательно промыть место попадания чистой водой. Во избежание повреждения поверхности изделия, запрещается применять для ухода абразивные средства и пасты.

Во избежание изменения цвета декоративного покрытия, запрещается применять для ухода химические средства, содержащие агрессивные химические вещества: кислоты, щелочи, ацетон, хлорид аммония и другие хлорсодержащие компоненты.

Производитель оставляет за собой право на внесение изменений в конструкцию, дизайн и комплектацию изделия без предварительного уведомления.

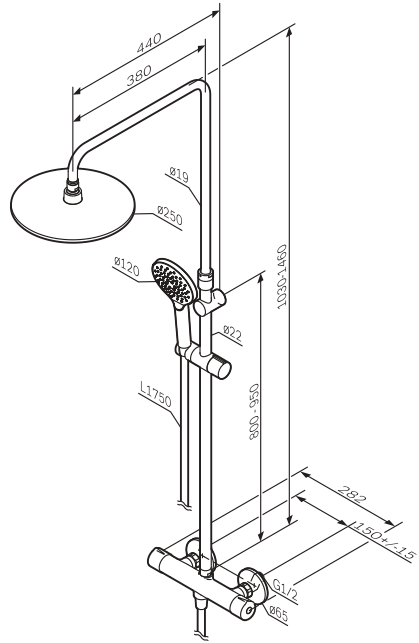
**Andere Spezifikationen**  
**Other specifications**

<b>Artikelnummer</b> <b>Product code</b>	<b>Die maximale Durchflussrate bei</b> <b>The maximum flow rate at</b> <b>0,3 Mpa, L/Min</b>		
	<b>Ausläufe,</b> <b>spout,</b> <b>излив</b>	<b>Kopfbrausen,</b> <b>top shower,</b> <b>верхний душ</b>	<b>Handbrause,</b> <b>hand shower,</b> <b>ручной душ</b>
F0780564/11/22/33/44	15	12	12
F0780464/11/22/33/44		12	12
F0780964/11/22/33/44	12	12	12
F078F500/11/22/33/44	15	12	12
F078F400/11/22/33/44		12	12
F0785A500/11/22/33/44	12	12	12
F0785A400/11/22/33/44		12	12
F0785C900/11/22/33/44	12	12	12
F0785C800/11/22/33/44		12	12
F0780064/11/22/33/44		12	12
F078F000/11/22/33/44		12	12
F0790000/11/22/33/44		12	12
F0785A000/11/22/33/44		12	12



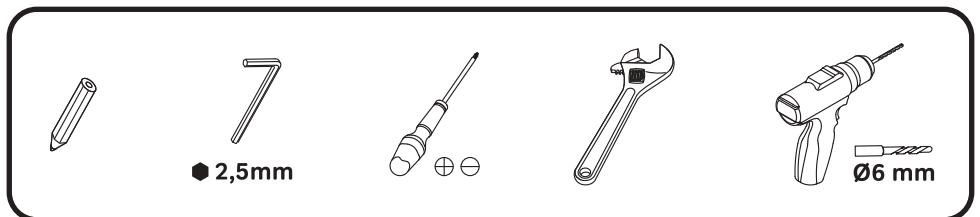
**Like**  
**F0780564/11/22/33/44**

**DEU** Regenbrause-Set  
**ENG** ShowerSpot  
**RUS** Душевая система

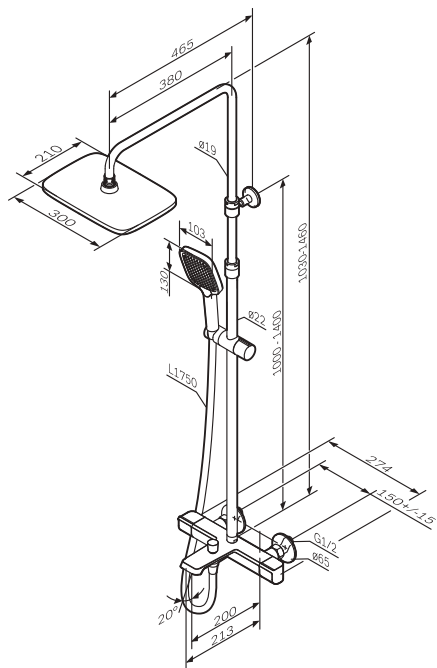


**Like**  
**F0780464/11/22/33/44**

**DEU** Regenbrause-Set  
**ENG** ShowerSpot  
**RUS** Душевая система

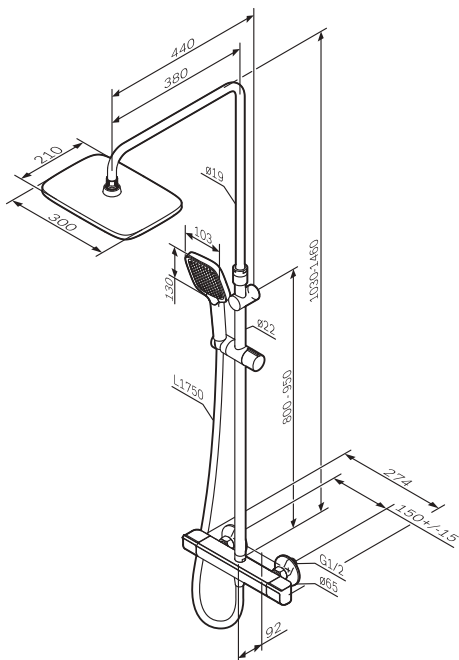


AM·PM



**Func**  
**F078F500/11/22/33/44**

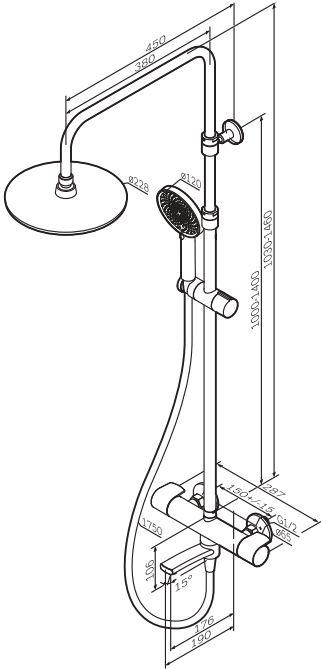
**DEU** Regenbrause-Set  
**ENG** ShowerSpot  
**RUS** Душевая система



**Func**  
**F078F400/11/22/33/44**

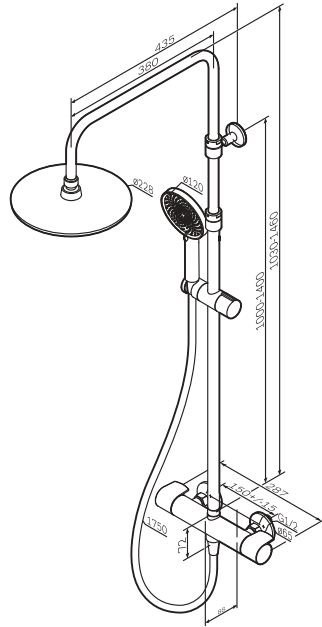
**DEU** Regenbrause-Set  
**ENG** ShowerSpot  
**RUS** Душевая система





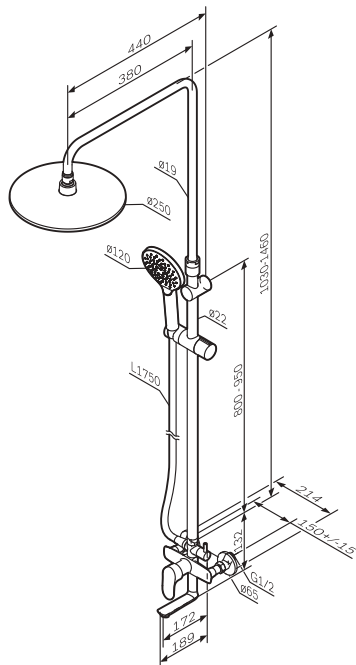
**X-Joy**  
**F0785A500/11/22/33/44**

DEU Regenbrause-Set  
 ENG ShowerSpot  
 RUS Душевая система



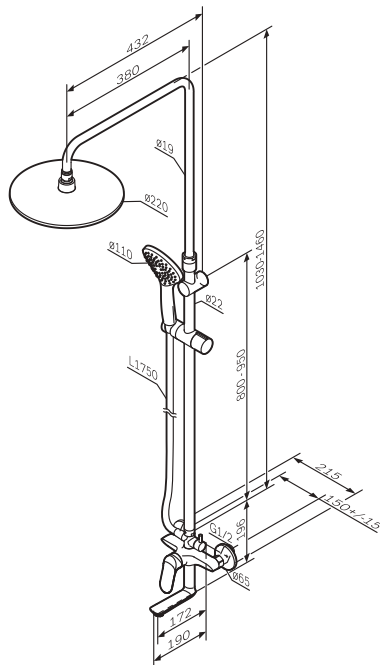
**X-Joy**  
**F0785A400/11/22/33/44**

DEU Regenbrause-Set  
 ENG ShowerSpot  
 RUS Душевая система



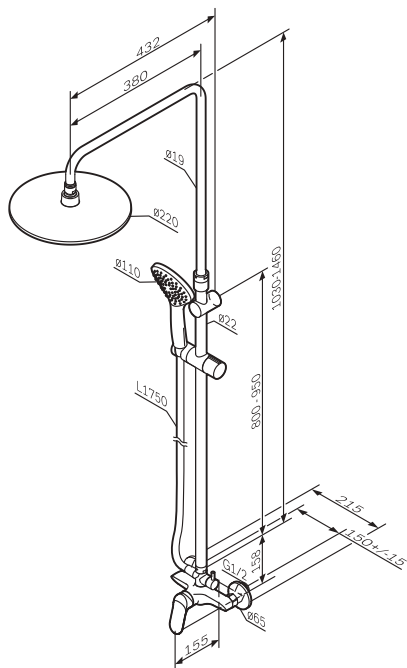
**Like**  
**F0780964/11/22/33/44**

DEU Regenbrause-Set  
 ENG ShowerSpot  
 RUS Душевая система



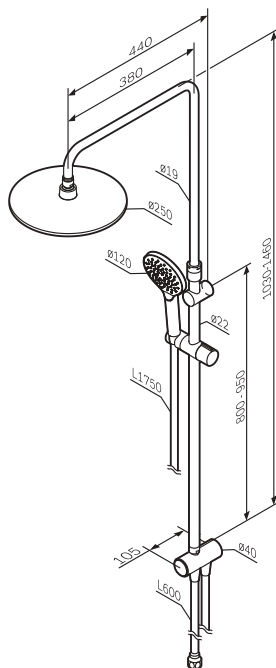
**Sunny**  
**F0785C900/11/22/33/44**

DEU Regenbrause-Set  
 ENG ShowerSpot  
 RUS Душевая система



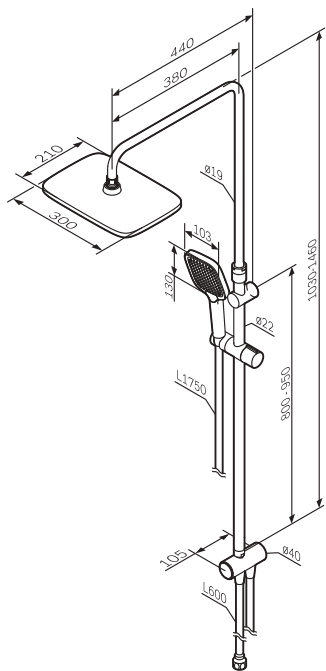
**Sunny**  
**F0785C800/11/22/33/44**

DEU Regenbrause-Set  
 ENG ShowerSpot  
 RUS Душевая система



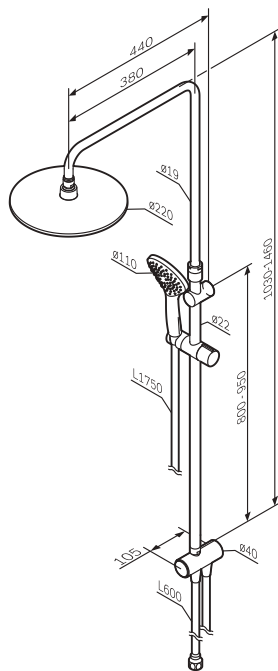
**Like**  
**F0780064/11/22/33/44**

DEU Regenbrause-Set  
 ENG ShowerSpot  
 RUS Душевая система



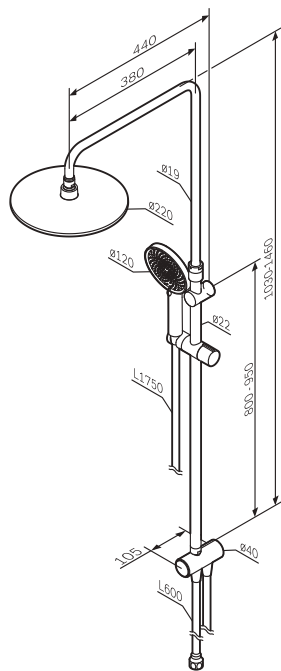
**Func**  
**F078F000/11/22/33/44**

**DEU** Regenbrause-Set  
**ENG** ShowerSpot  
**RUS** Душевая система



**Gem**  
**F0790000/11/22/33/44**

**DEU** Regenbrause-Set  
**ENG** ShowerSpot  
**RUS** Душевая система



## X-Joy F0785A000/11/22/33/44

DEU Regenbrause-Set  
ENG ShowerSpot  
RUS Душевая система



1x



1x



1x



1x



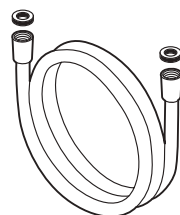
1x



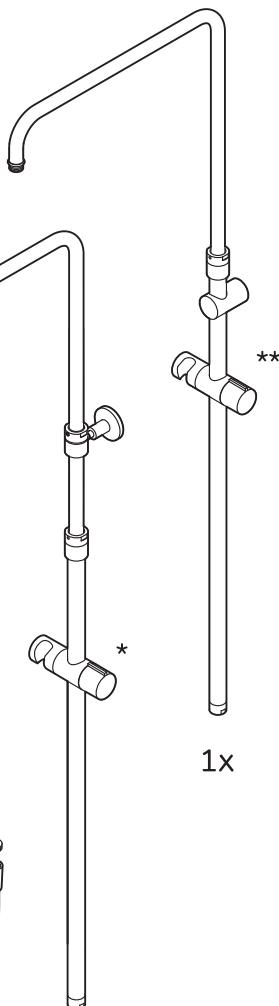
2x



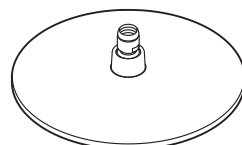
2x



1x



1x



1x



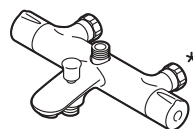
1x



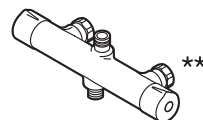
1x



2x



1x



1x

**Like**

**F0780564/11/22/33/44\***

**F0780464/11/22/33/44\*\***



1x



1x



1x



1x



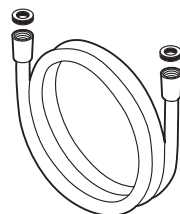
1x



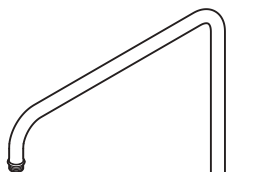
2x



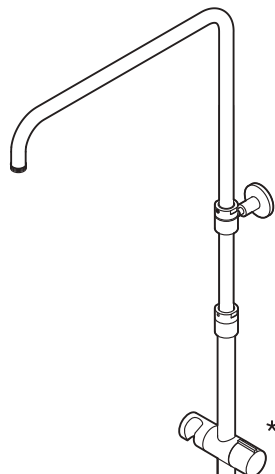
2x



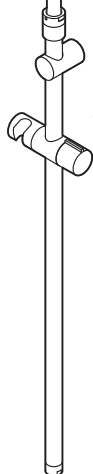
1x



1x

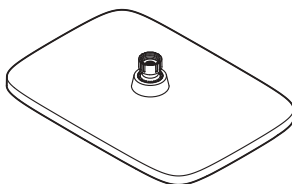


\*



\*\*

1x



1x



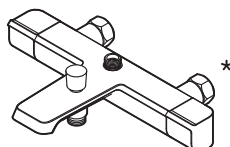
1x



1x

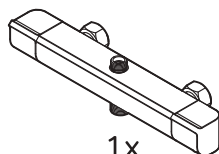


2x



\*

1x



\*\*

1x

Func  
 F078F500/11/22/33/44\*  
 F078F400/11/22/33/44\*\*



1x



1x



1x



1x



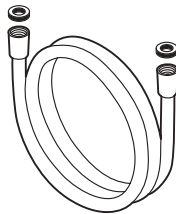
1x



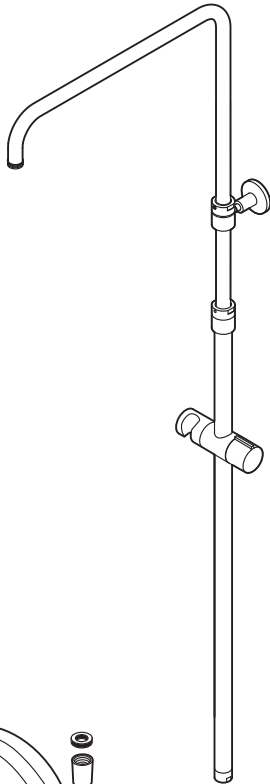
2x



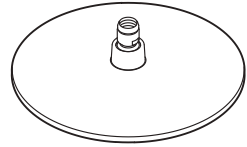
2x



1x



1x



1x



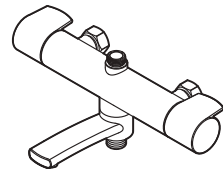
1x



1x

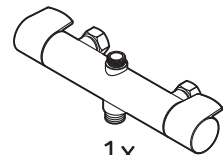


2x



1x

\*



1x

\*\*

**X-Joy**  
**F0785A500/11/22/33/44\***  
**F0785A400/11/22/33/44\*\***





1x



1x



1x



1x



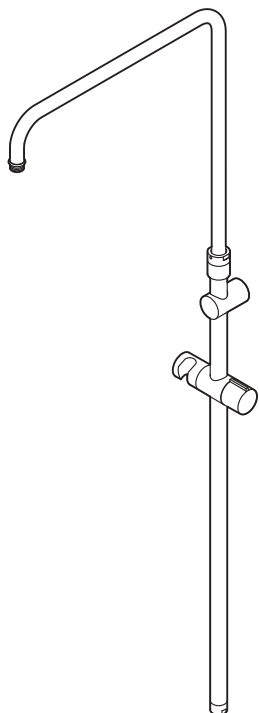
1x



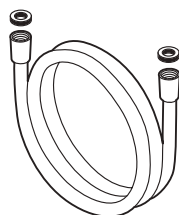
2x



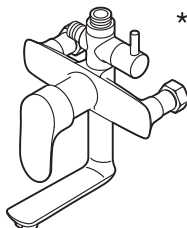
2x



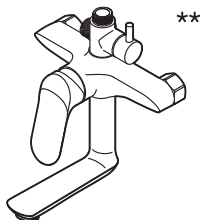
1x



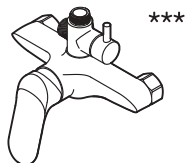
1x



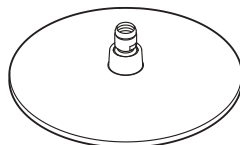
1x



1x



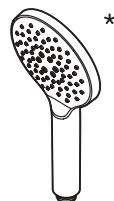
1x



1x



1x



1x

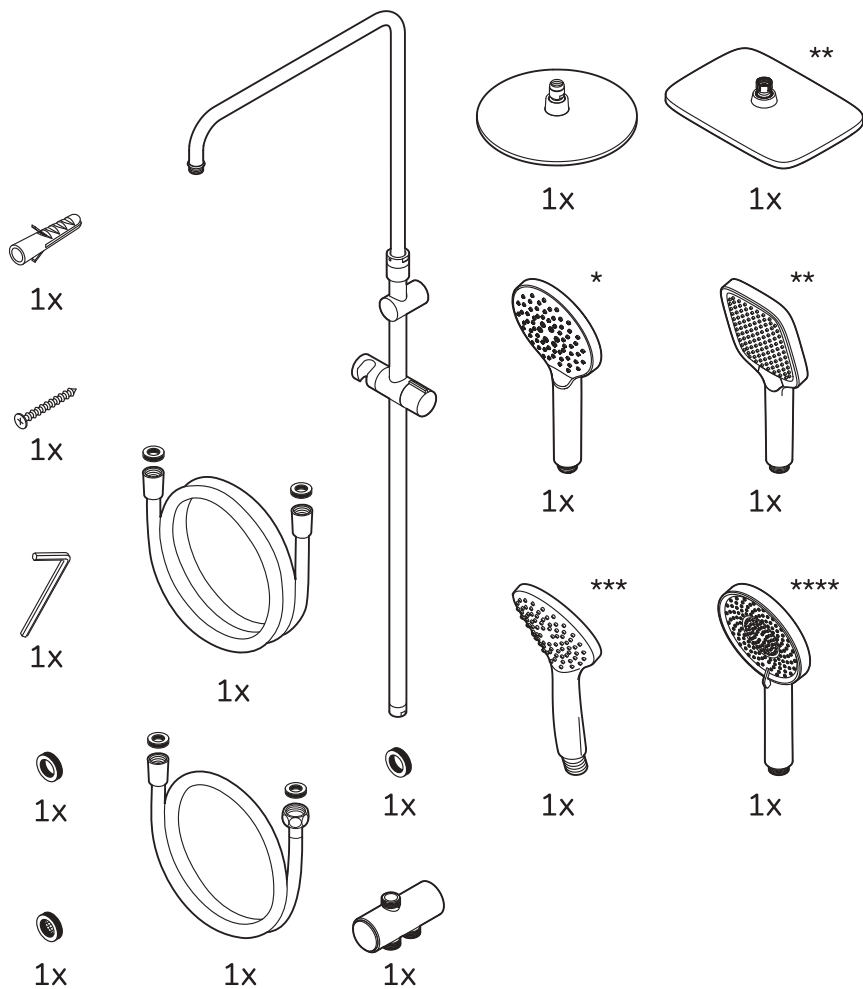


1x

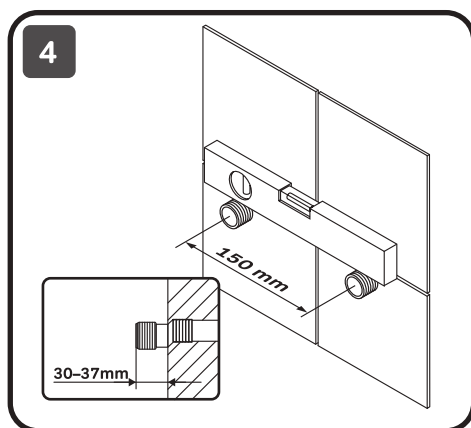
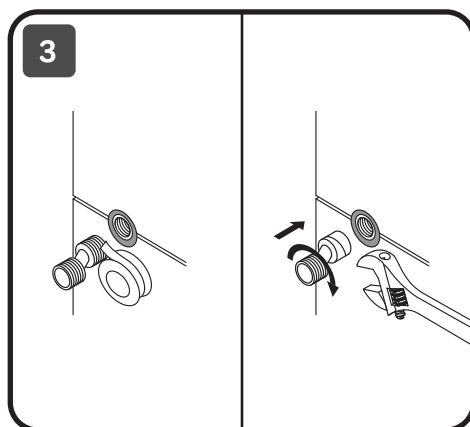
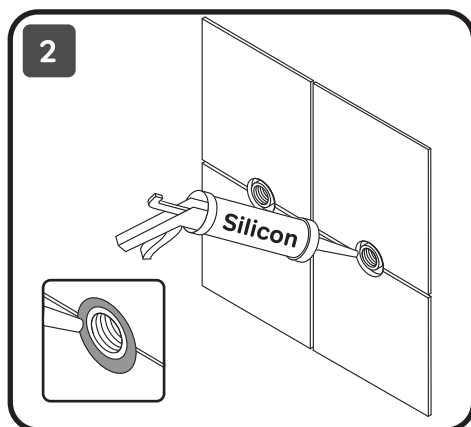
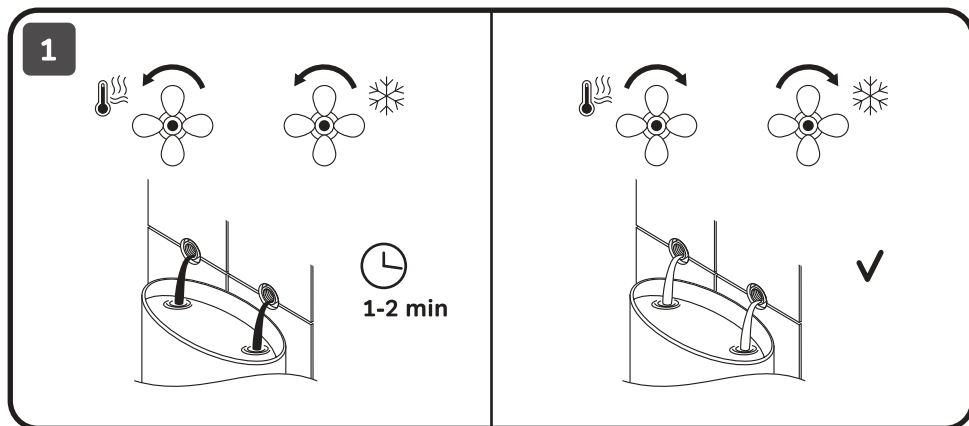


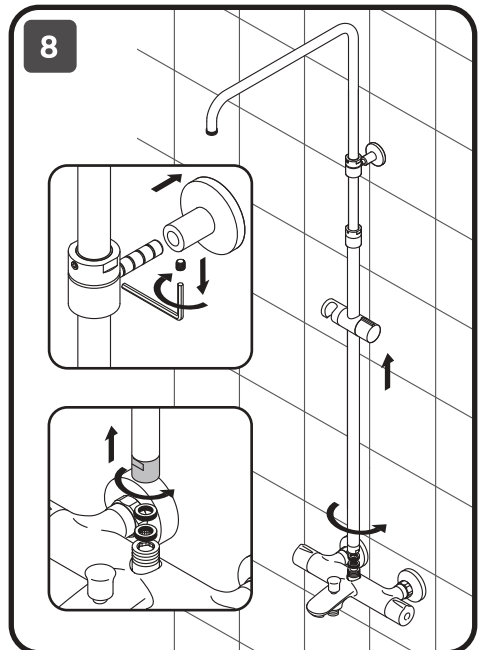
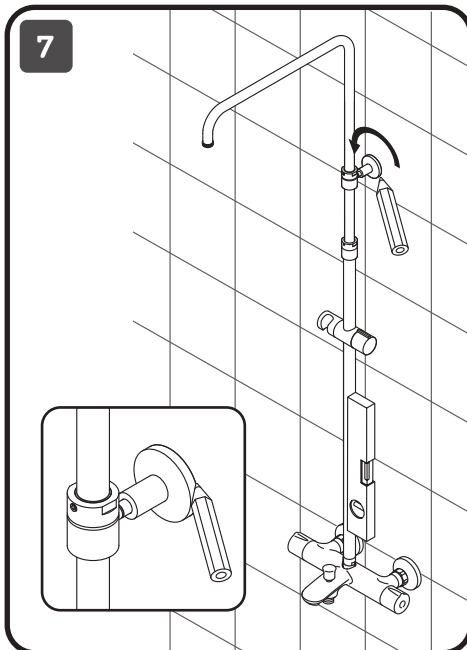
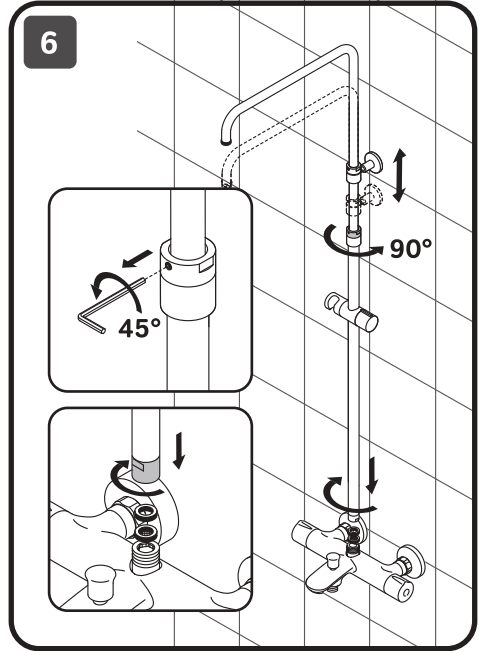
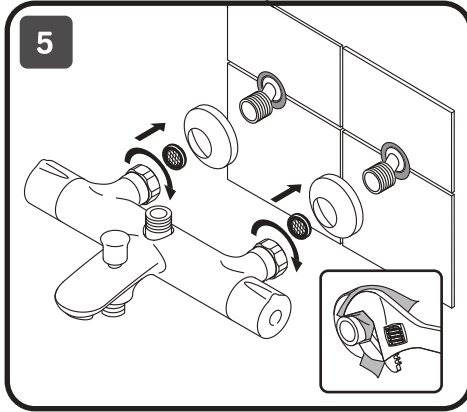
2x

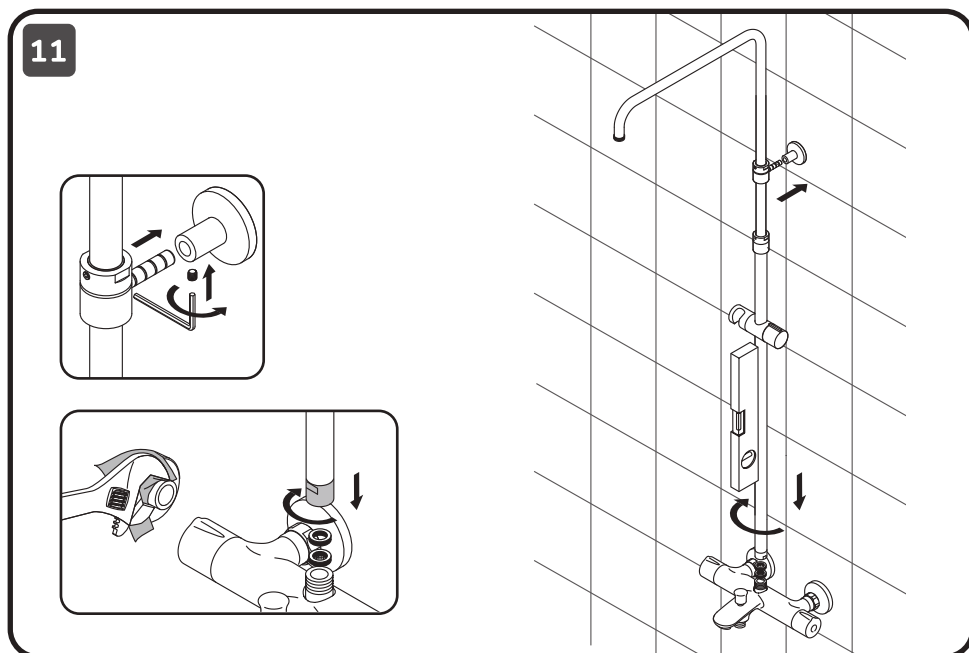
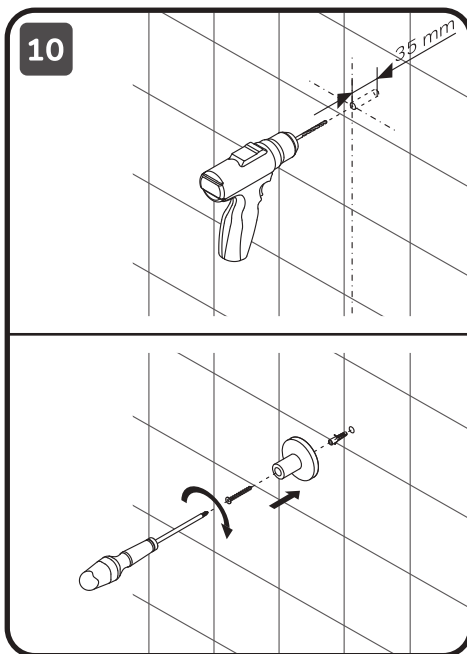
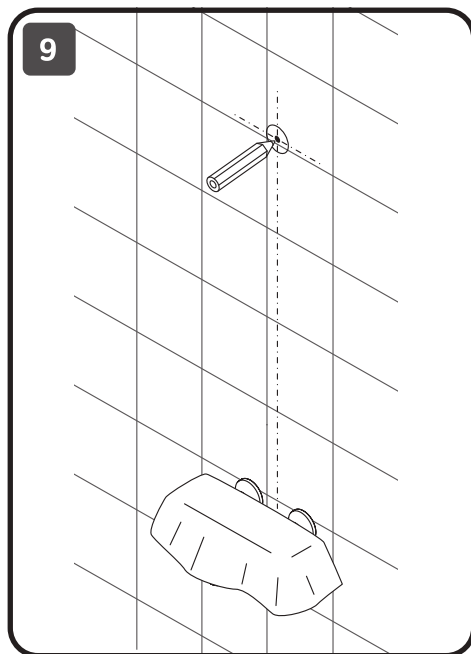
Like F0780964/11/22/33/44\*  
 Sunny F0785C900/11/22/33/44\*\*  
 Sunny F0785C800/11/22/33/44\*\*\*



Like F0780064/11/22/33/44\*  
Func F078F000/11/22/33/44\*\*  
Gem F0790000/11/22/33/44\*\*\*  
X-Joy F0785A000/11/22/33/44\*\*\*\*

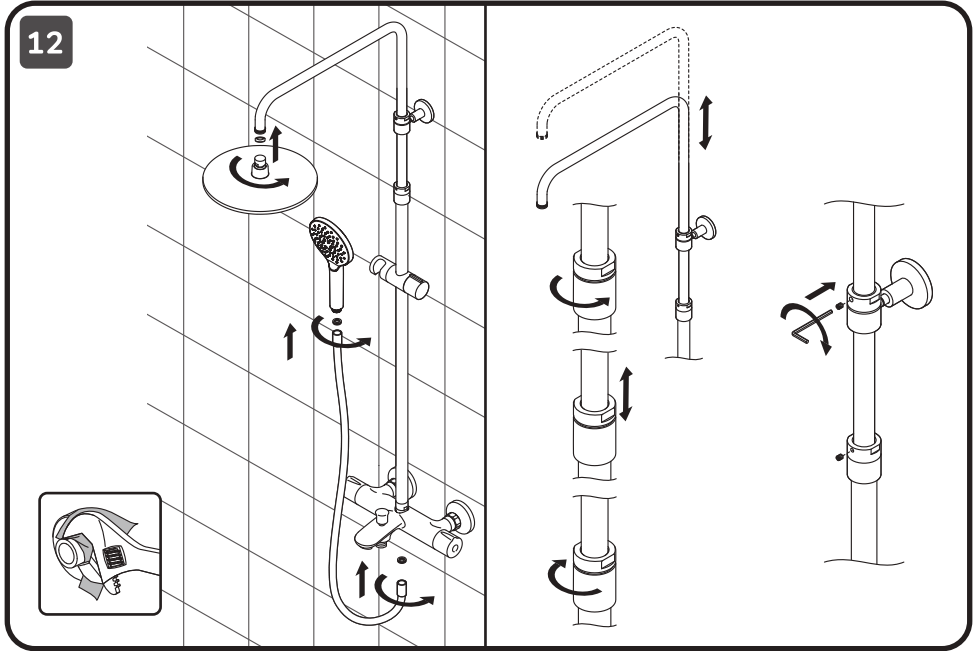


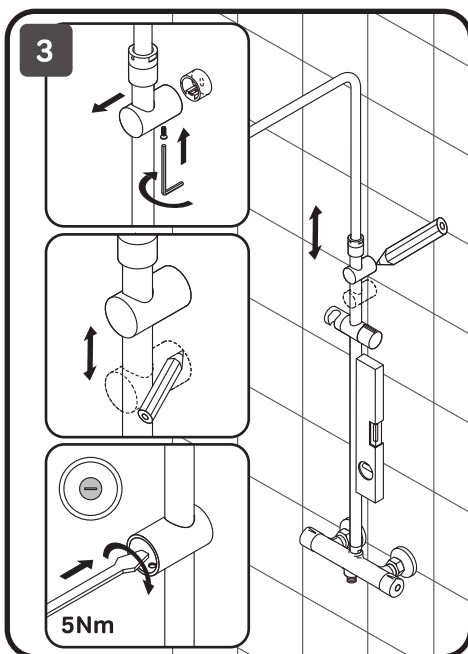
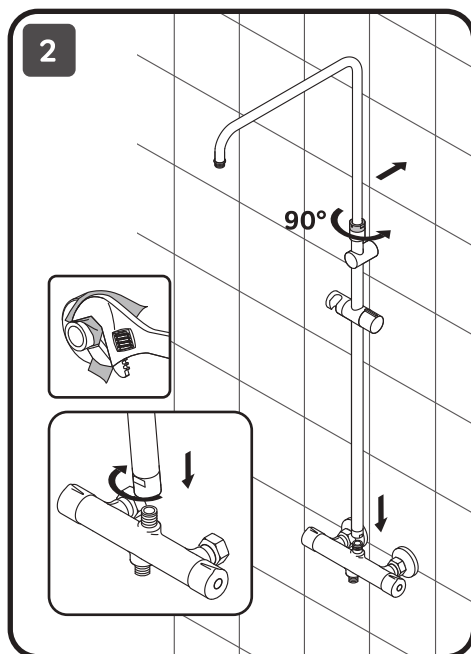
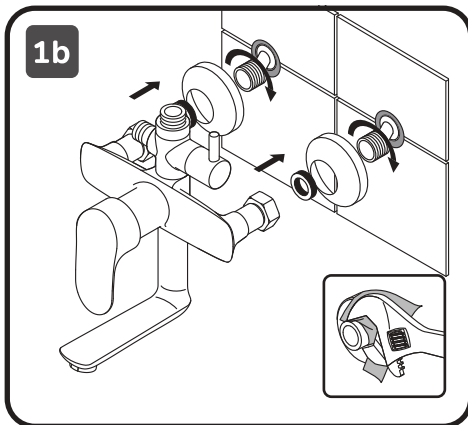
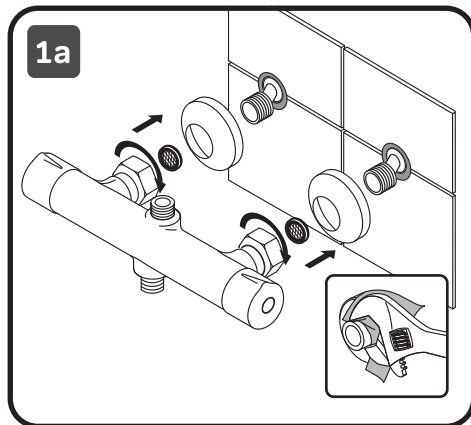


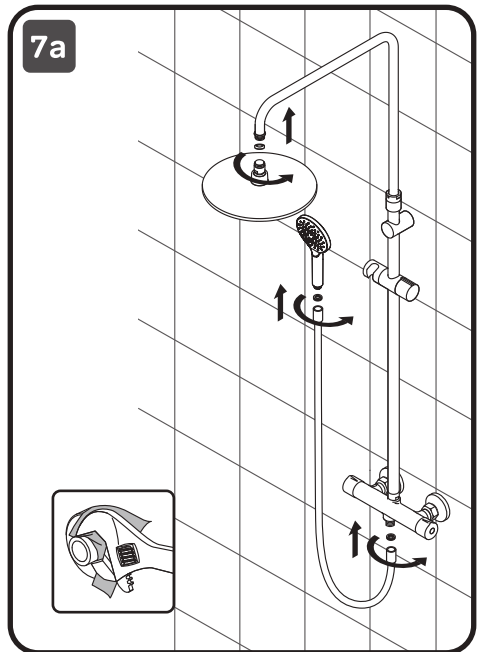
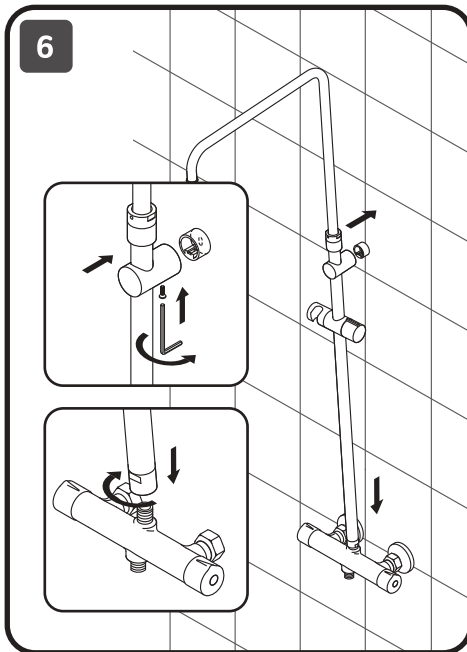
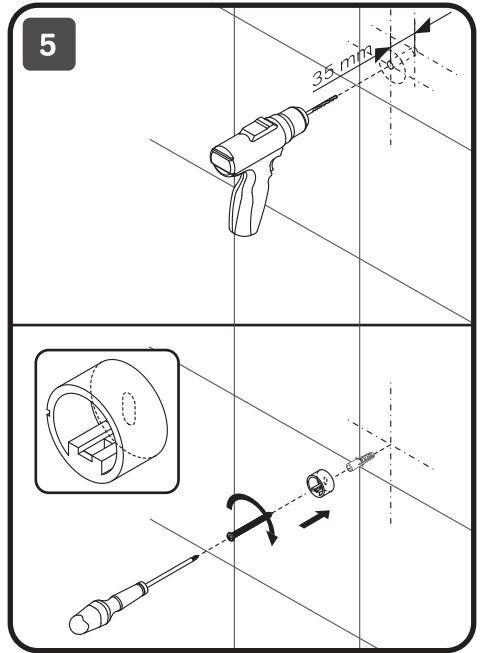
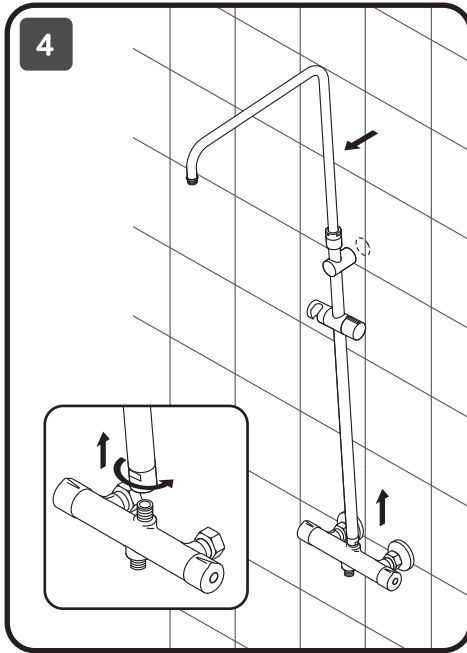




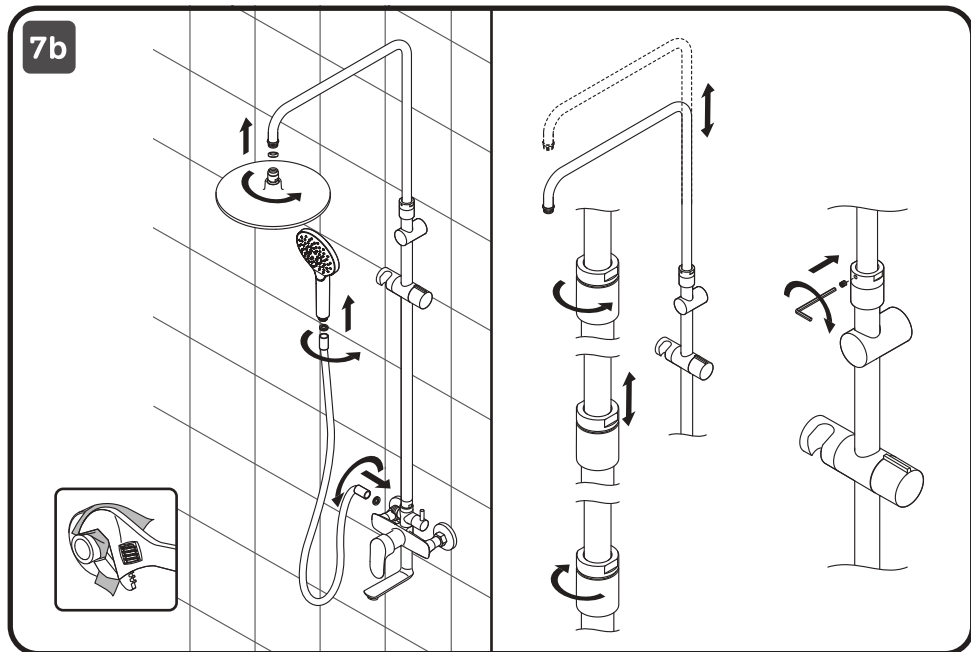
Like F0780564/11/22/33/44  
Func F078F500/11/22/33/44  
X-Joy F0785A500/11/22/33/44, F0785A400/11/22/33/44

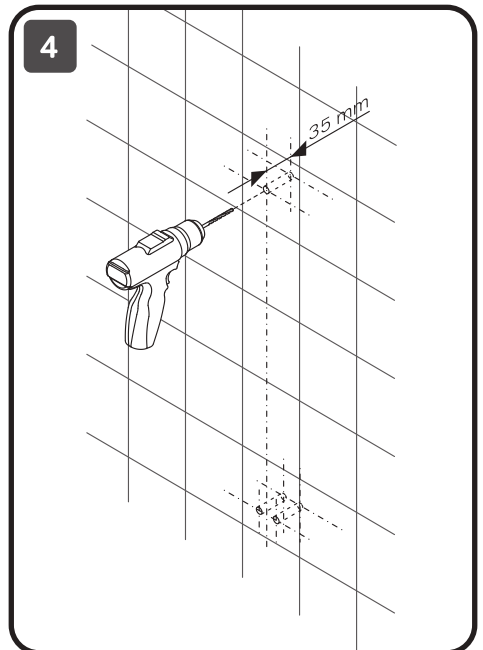
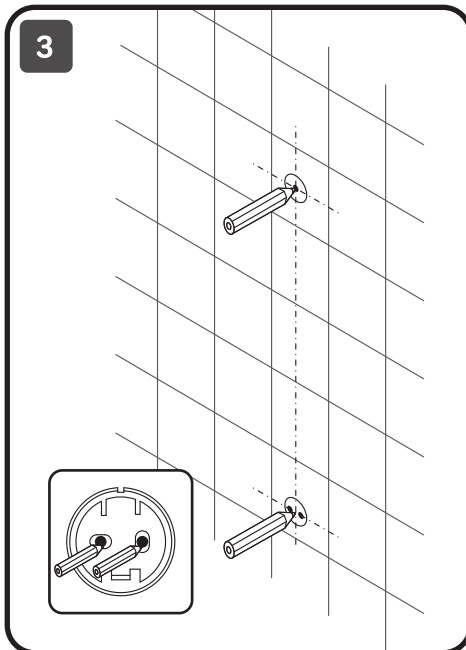
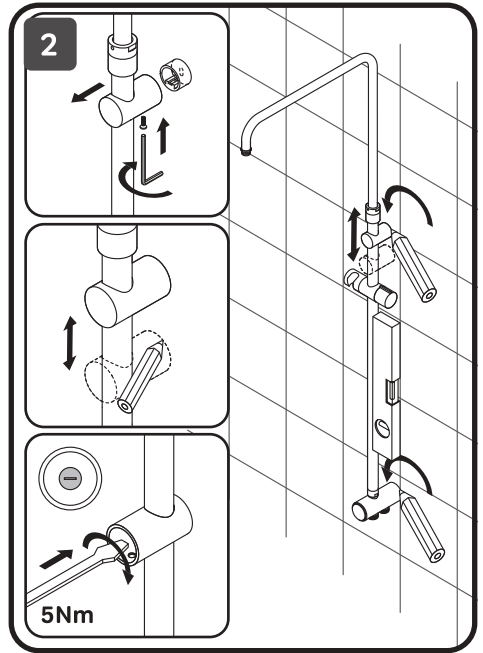
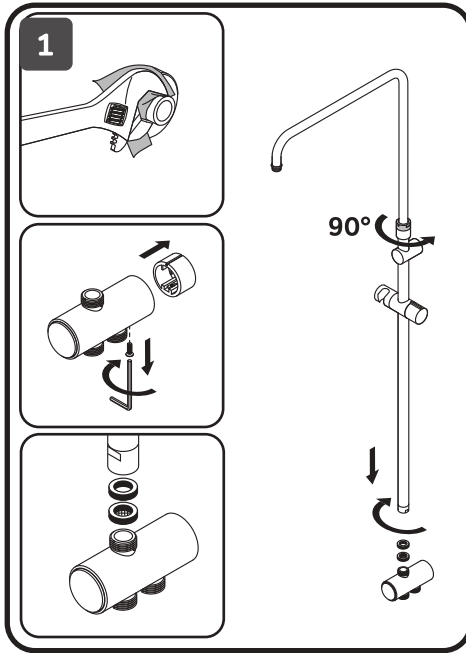


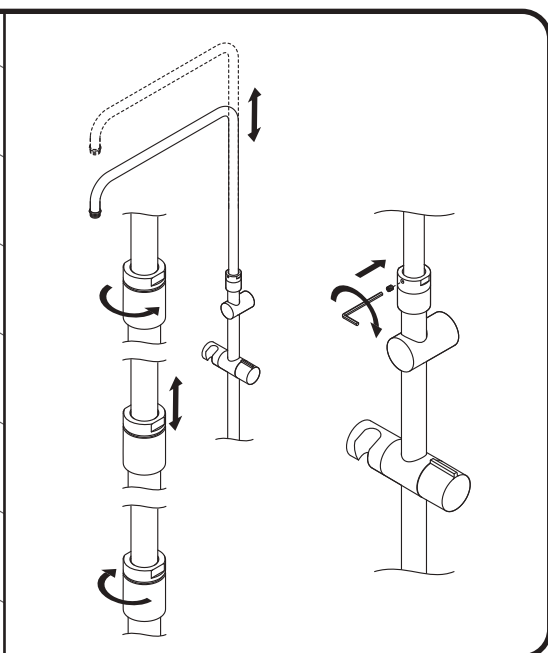
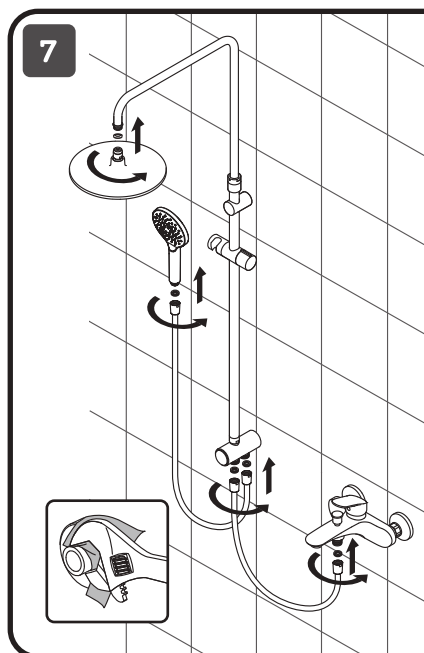
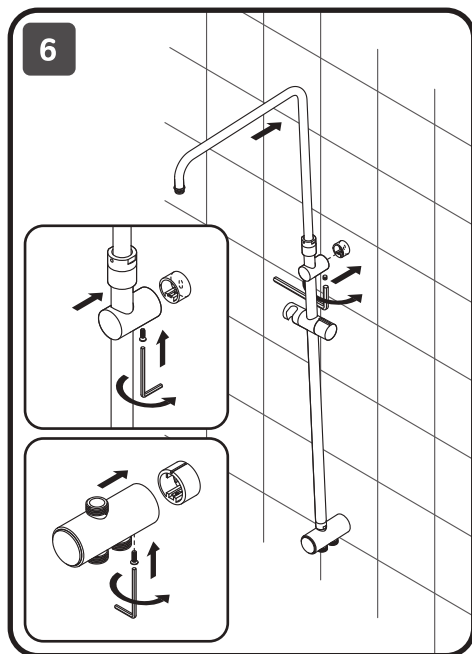
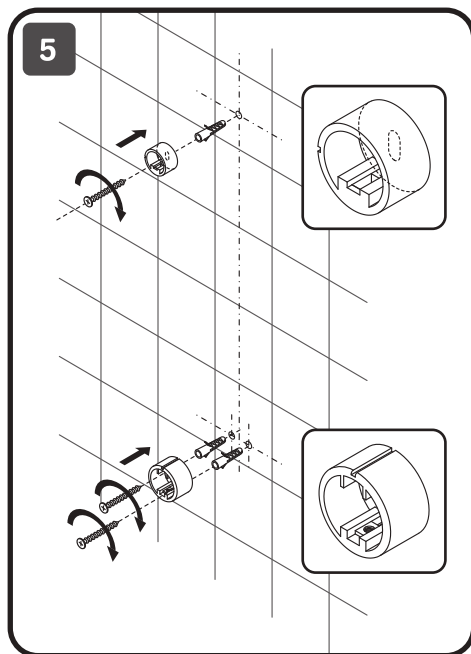






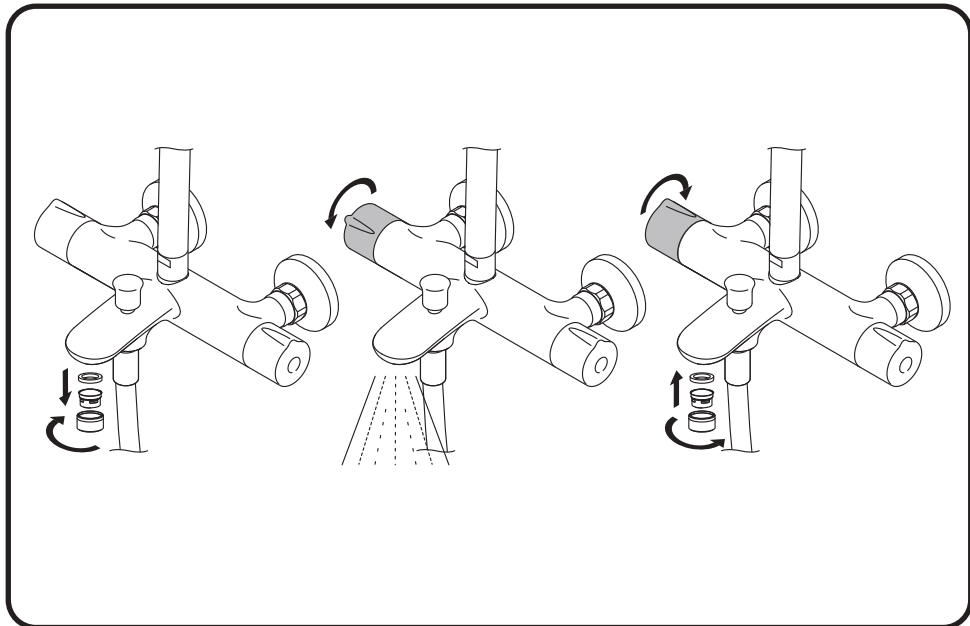




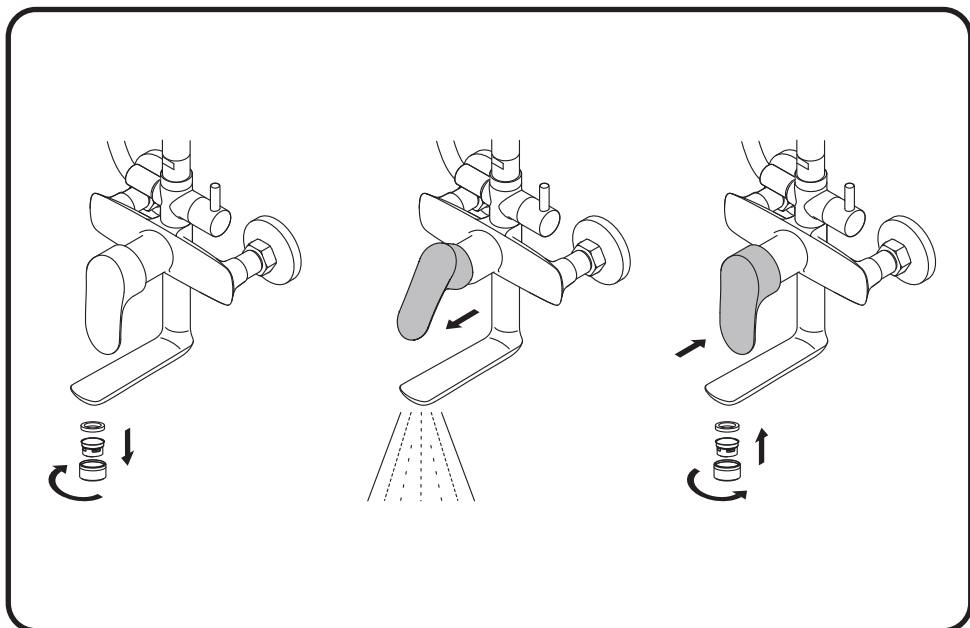


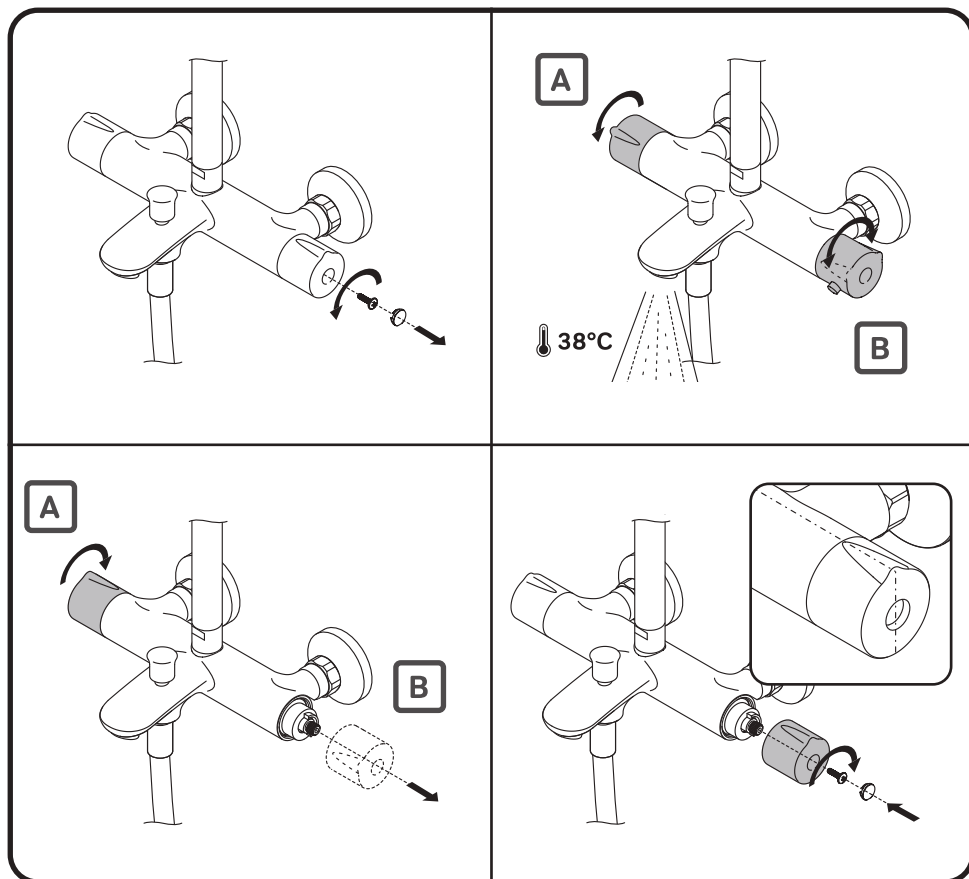


Like F0780564/11/22/33/44  
Func F078F500/11/22/33/44  
X-Joy F0785A500/11/22/33/44



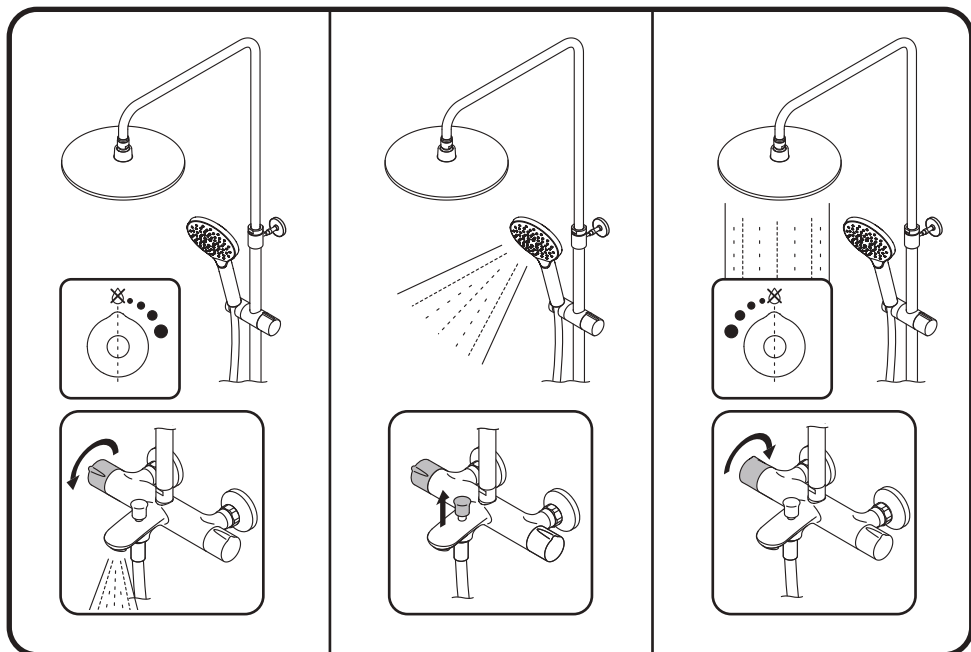
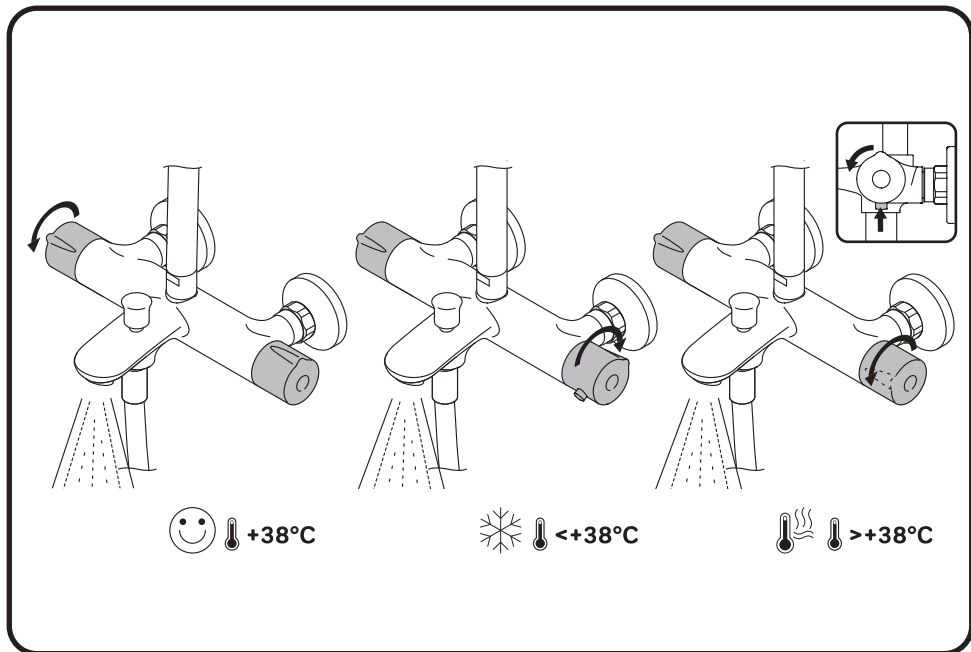
Like F0780964/11/22/33/44  
Sunny F0785C900/11/22/33/44, F0785C800/11/22/33/44

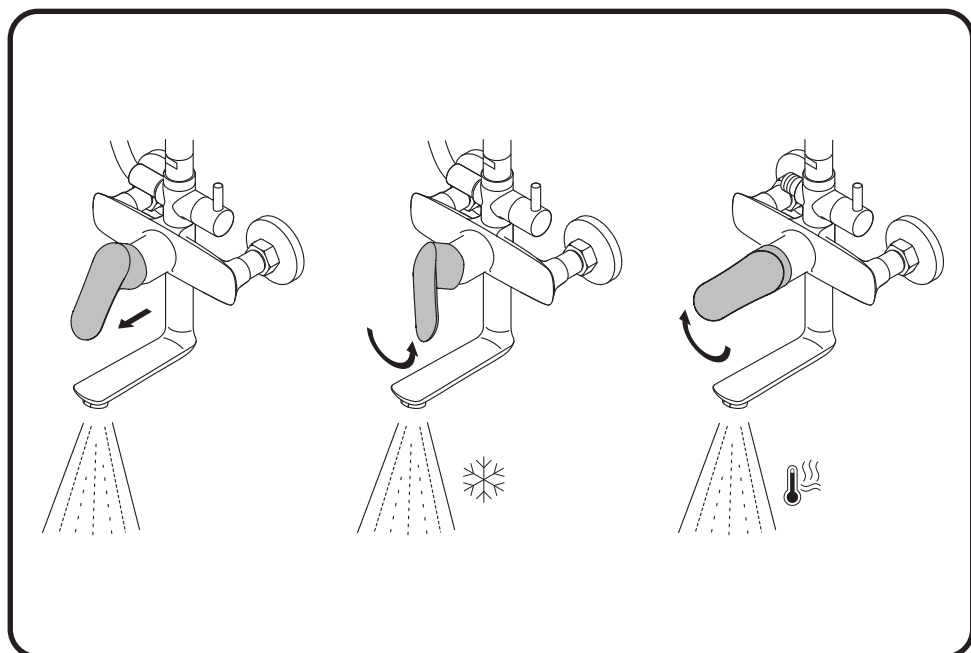
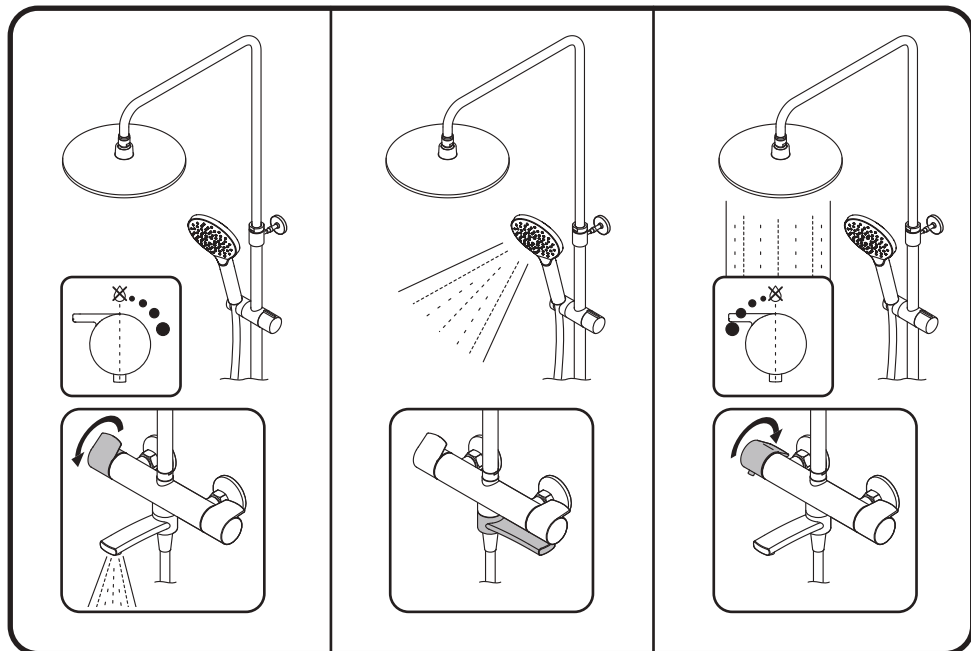


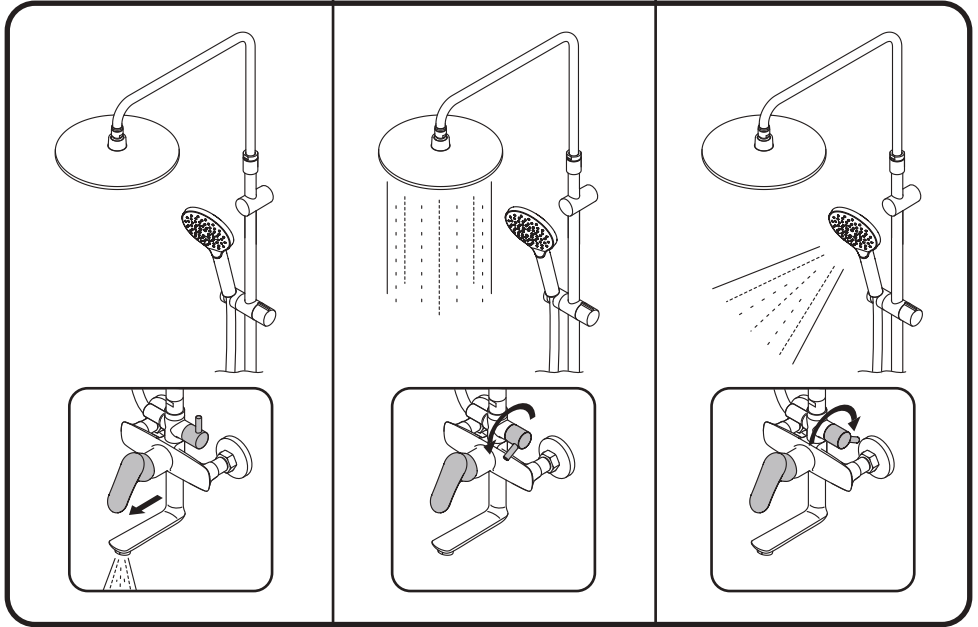




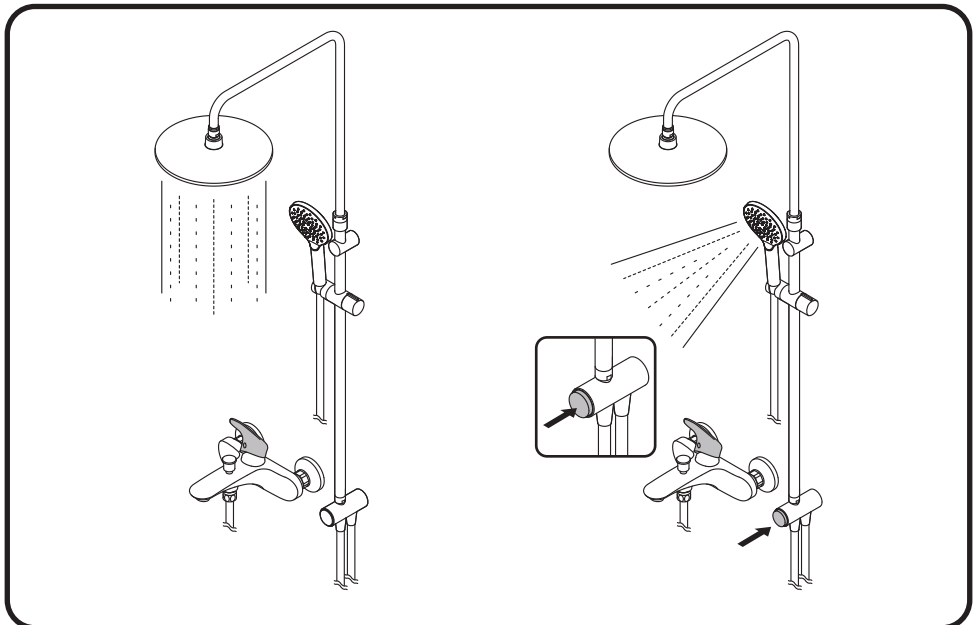
Like F0780564/11/22/33/44, F0780464/11/22/33/44  
Func F078F500/11/22/33/44, F078F400/11/22/33/44  
X-Joy F0785A500/11/22/33/44, F0785A400/11/22/33/44



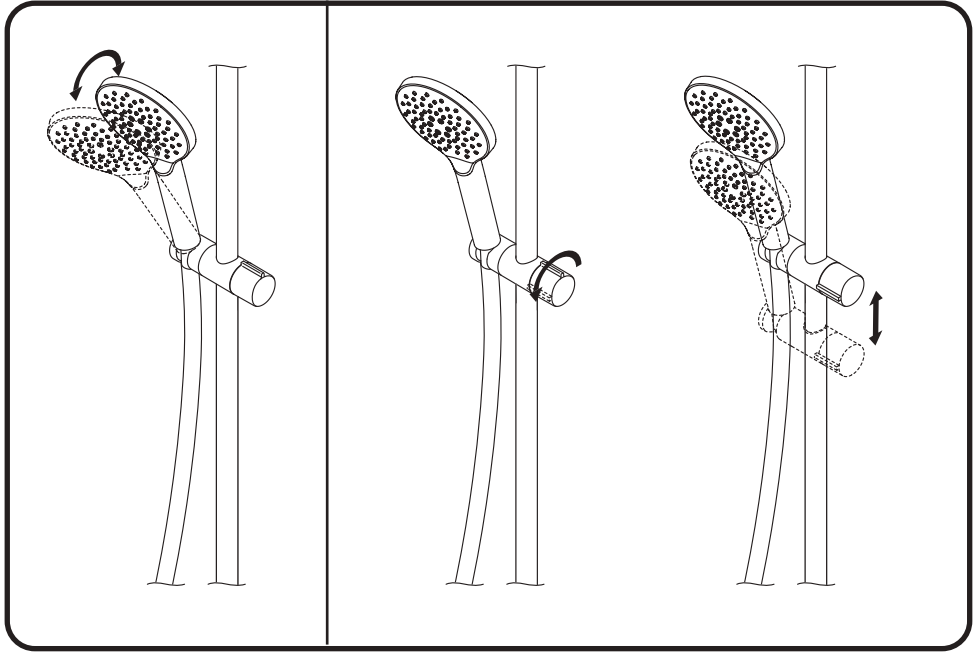


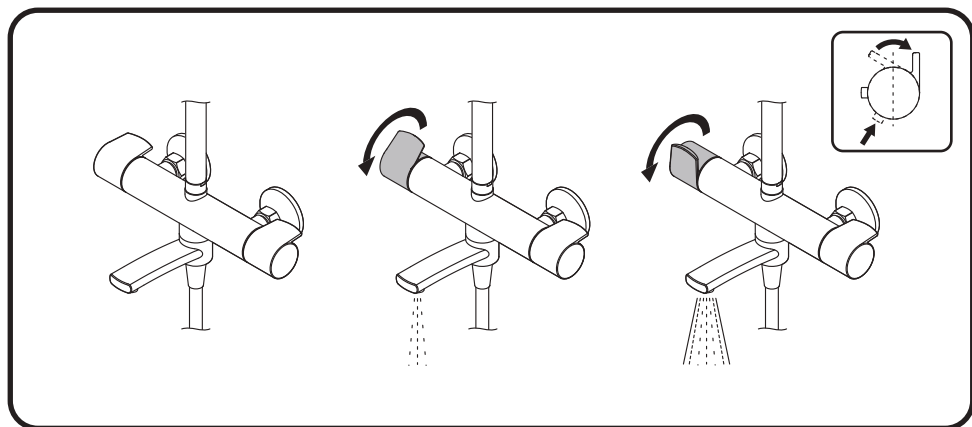


Like F0780064/11/22/33/44; Func F078F000/11/22/33/44  
X-Joy F0785A000/11/22/33/44; Gem F0790000/11/22/33/44











**FUNCTIONS:**



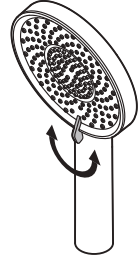
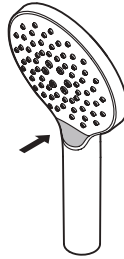
**Spray**



**Spray+Massage**



**EnerJet**

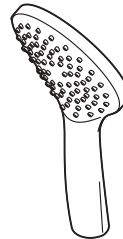


**Like  
Func  
X-Joy**

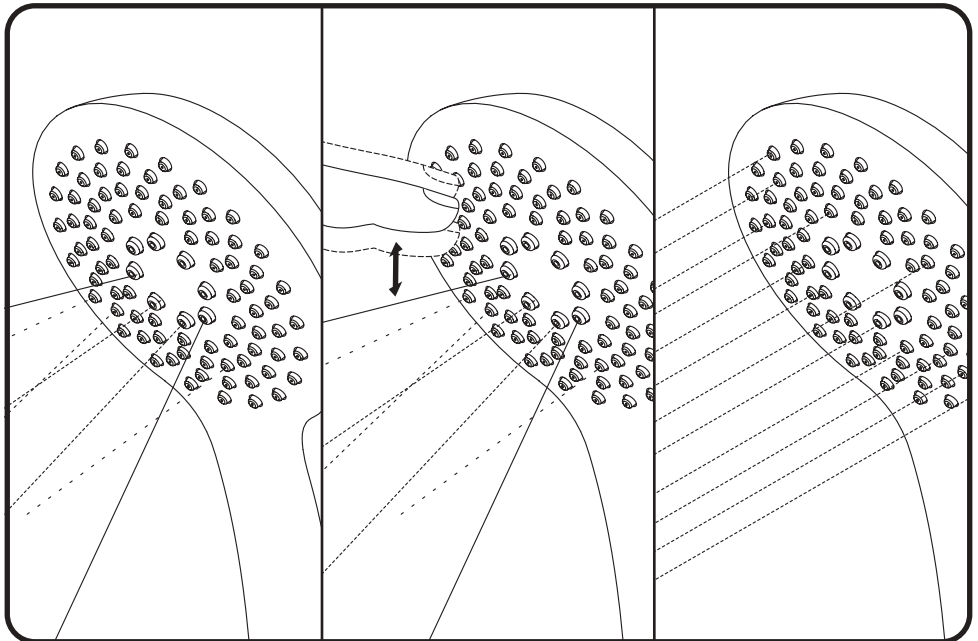
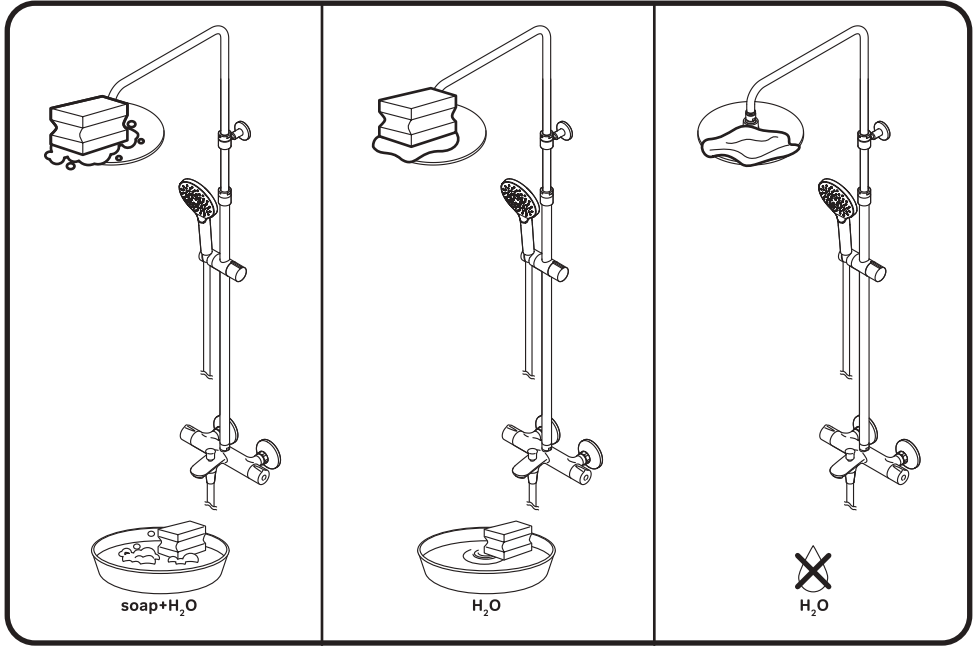
**FUNCTIONS:**



**Spray**



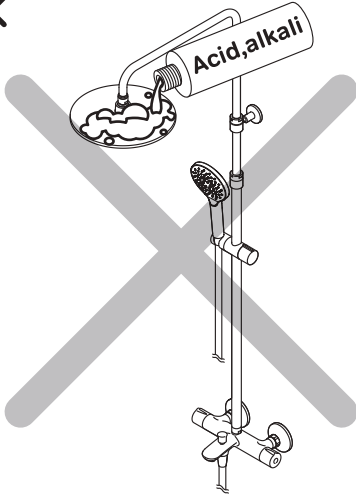
**Gem  
Sunny**



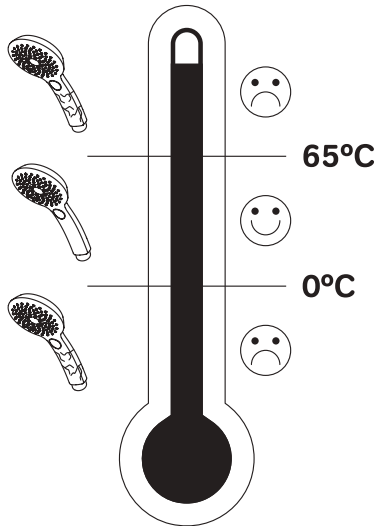
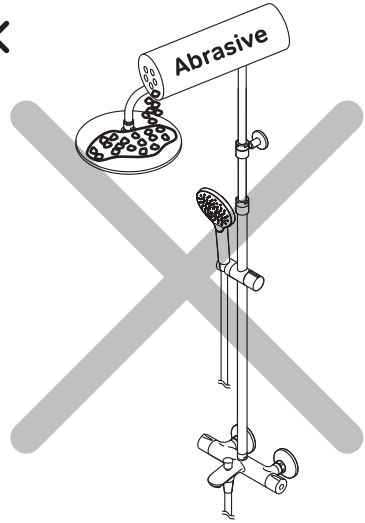


**⚠ ACHTUNG / ATTENTION / ВНИМАНИЕ**

✘



✘







AM · PM

AM.PM Europe GmbH  
Torstrasse 177 D-10115 Berlin  
[www.ampm-world.com](http://www.ampm-world.com) 06/2023