

**HYUNDAI**

**РУКОВОДСТВО ПОЛЬЗОВАТЕЛЯ**

# **ЭЛЕКТРОГРИЛЬ HYG-5047**



**Благодарим Вас за выбор продукции торговой марки HYUNDAI.**

## **Содержание**

Общие меры безопасности.....	3
Специальные меры безопасности .....	4
Назначение .....	4
Схема устройства .....	5
Технические характеристики .....	5
Комплектация .....	5
Подготовка к работе .....	6
Эксплуатация .....	6
Режимы приготовления .....	7
Очистка и уход .....	7
Транспортировка и хранение .....	8
Утилизация .....	9
Порядок действий в случае обнаружения неисправности .....	9
Условия ограничения пользования .....	10
Реализация устройства .....	10
Гарантийный талон .....	11
Контактная информация .....	16

# ОБЩИЕ МЕРЫ БЕЗОПАСНОСТИ

Перед использованием прибора внимательно ознакомьтесь с настоящим руководством пользователя.

- Сохраняйте настоящее руководство пользователя, гарантийный талон, чек, упаковочную коробку и по возможности другие элементы упаковки устройства.
- Производитель не несет ответственности за выход из строя устройства или за ущерб, возникший в результате неправильного или непредусмотренного настоящей инструкцией использования прибора.
- Перед использованием устройства убедитесь в соответствии рабочего напряжения устройства и напряжения электросети.
- Рекомендуется подключать устройство к розетке с заземлением.
- Не рекомендуется подключать устройство к электросети при помощи удлинителей, разветвителей и переходников.
- Подключайте устройство только к источнику переменного тока (~).
- Для дополнительной защиты рекомендуется установить устройство защитного отключения (УЗО). Для установки обратитесь к специалисту.
- Не используйте устройство вблизи ванны, раковины и прочих емкостей, заполненных водой. Во избежание поражения электрическим током и возгорания, не погружайте устройство в воду или другие жидкости. При намокании устройства сразу отключите его от сети.
- Предохраняйте устройство и сетевой кабель от воздействия высоких температур, попадания прямых солнечных лучей, сырости и прочих негативных воздействий.
- Не используйте устройство не по назначению.
- Не используйте устройство на открытом воздухе.
- Не используйте устройство в местах, где распыляются аэрозоли или используются легко воспламеняющиеся жидкости.
- Не накрывайте устройство.
- Во избежание перегрузки электрической сети не рекомендуется включать одновременно несколько устройств с большим потреблением мощности.
- Во время работы устройство выделяет большое количество тепла, поэтому должно находиться на достаточном удалении от мебели и прочих предметов во избежание их повреждения.
- Не допускается использование устройства с принадлежностями, не входящими в комплект поставки.
- Никогда не оставляйте включенное в сеть устройство без внимания, даже на короткий срок.
- Не переносите устройство, держа его за сетевой кабель.
- Отключая прибор от сети, держитесь за вилку, не тяните за кабель.
- Избегайте соприкосновения сетевого кабеля устройства с горячими поверхностями и острыми предметами.
- Регулярно проверяйте устройство и его кабель для выявления повреждений. В случае обнаружения неисправности немедленно отключите прибор от сети.
- Не включайте устройство после падения даже при отсутствии внешних повреждений до того, как его осмотрит специалист. Обратитесь в специализированный сервис.

- В случае повреждения кабеля использование устройства запрещено.
- Запрещены самостоятельный ремонт устройства или внесение изменений в его конструкцию. Ремонт устройства должен производиться исключительно специалистом сервисного центра.
- Прибор не предназначен для использования детьми, а также лицами с ограниченными физическими, чувствительными и умственными возможностями, лицами без соответствующего опыта и знаний, без предварительного обучения, инструктажа и наблюдения за работой лица, ответственного за их безопасность.
- Не разрешайте детям играть с устройством, коробкой и прочими элементами упаковки во избежание травм или удушья.
- Рекомендуется хранить и использовать устройство в местах, недоступных для детей.
- Перед тем как убрать устройство на хранение, необходимо дать ему остыть.
- При хранении устройства избегайте спутывания или заламывания сетевого кабеля. Не обматывайте кабель вокруг устройства.
- Производитель оставляет за собой право без дополнительного уведомления вносить незначительные изменения в конструкцию изделия, кардинально не влияющие на его безопасность, работоспособность и функциональность.

## **СПЕЦИАЛЬНЫЕ МЕРЫ БЕЗОПАСНОСТИ**

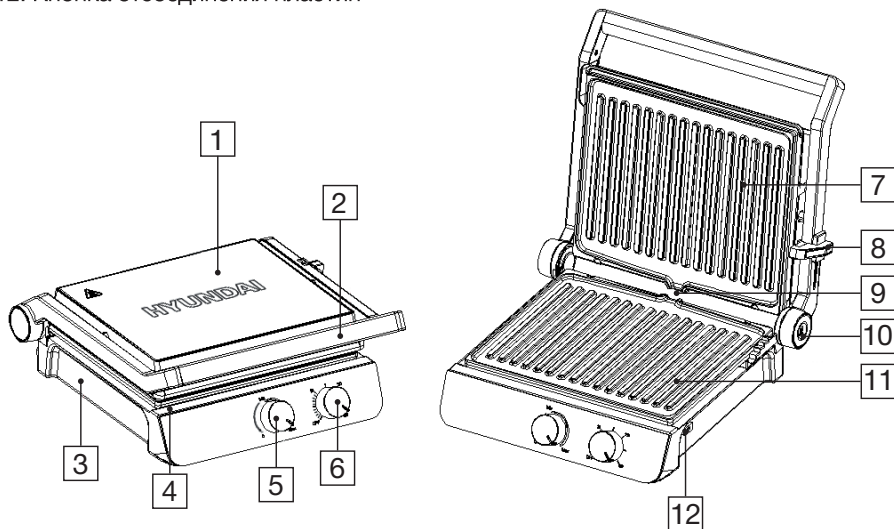
- Устройство должно располагаться на ровной и твердой горизонтальной поверхности. Рекомендуется устанавливать устройство на специальный жаропрочный коврик или подставку.
- Для циркуляции воздуха расстояние от устройства до стен должно быть не менее 10 см.
- В процессе эксплуатации устройство сильно нагревается. Во избежание ожогов не прикасайтесь голыми руками к рабочей поверхности.
- Не допускайте контакта рабочей поверхности с острыми предметами. При необходимости используйте деревянные или силиконовые лопатки.
- В процессе нагрева и перерывах между использованием устройство должно находиться в закрытом положении.
- Запрещается ставить на крышку устройства посторонние предметы.

## **НАЗНАЧЕНИЕ**

Электрогриль предназначен для термической обработки продуктов.

# СХЕМА УСТРОЙСТВА

1. Верхняя панель
2. Ручка
3. Нижняя панель
4. LED индикаторы о включении прибора, нагреве и готовности к работе
5. Регулятор температуры
6. Таймер
7. Верхняя пластина с DWS антипригарным покрытием
8. Регулятор угла наклона верхней рабочей панели
9. Поддон для жира
10. Кнопка открытия на 180°
11. Нижняя пластина с DWS антипригарным покрытием
12. Кнопка отсоединения пластин



## ТЕХНИЧЕСКИЕ ХАРАКТЕРИСТИКИ

- Мощность: 2200 Вт
- Напряжение: 220-240 В, ~50/60 Гц
- Антипригарное покрытие панелей
- Нескользящие ножки
- Защита от перегрева
- Материал: бакелит/нержавеющая сталь
- Размер панели: 290 x 230 мм
- Размер устройства: 365 x 332 x 152 мм
- Вес: 4,24 кг

## КОМПЛЕКТАЦИЯ

- Электрогриль HYG-5047
- Поддон для жира
- Руководство пользователя
- Гарантийный талон

# ПОДГОТОВКА К РАБОТЕ

## **ПРИМЕЧАНИЕ:**

*после хранения или транспортировки прибора в условиях пониженной температуры перед включением рекомендуется выдержать прибор в тепле в течение двух часов.*

- Извлеките прибор из упаковки, освободив его от транспортировочных элементов.
- Убедитесь в том, что напряжение сети соответствует напряжению прибора, указанному в технических характеристиках.
- Убедитесь в том, что комплектация прибора соответствует заявленной производителем, а элементы прибора не повреждены.
- Протрите рабочую поверхность влажной чистой тканью и вытрите насухо. Запрещается погружать прибор в воду!
- Перед первым использованием рекомендуется включить прибор без продуктов.

## **ПРИМЕЧАНИЕ:**

*при первом запуске допускается появление посторонних запахов и даже небольшого количества дыма от прогорания смазочных материалов и пыли, что не является дефектом. При необходимости проветрите помещение, дайте прибору остыть.*

# ЭКСПЛУАТАЦИЯ

- Подключите устройство к электросети.
- Ручкой регулятора температуры (5) установите желаемую температуру в соответствии с вашими предпочтениями. При необходимости установите таймер (6).

## **ПРИМЕЧАНИЕ:**

*когда установленное время истечет, раздастся звук и гриль выключится автоматически. Если нужно досрочно завершить приготовление, поверните ручку таймера в положение «OFF», и ручку регулятора температуры в положение «0»*

- LED индикатор будет светиться красным, начнется нагрев. Когда рабочая поверхность нагреется, LED индикатор загорится синим.
- Поднимите верхнюю панель с помощью ручки и жаропрочной лопаткой равномерно разместите продукты на рабочей поверхности.
- Опустите верхнюю панель. Не надавливайте сверху. При необходимости переворачивайте продукты.
- По окончании приготовления, поверните ручку регулятора температуры в положение «0» и извлеките продукты при помощи кухонных щипцов или жаропрочной лопатки.
- Отключите устройство от сети, закройте верхнюю панель и дайте ему остыть.

## **ПРИМЕЧАНИЕ:**

*антипригарное покрытие панелей в большинстве случаев позволяет готовить без использования масла, но, при необходимости, вы можете нанести на поверхность панелей небольшое количество растительного или сливочного масла.*

## **ВНИМАНИЕ!**

*Во избежание ожога не прикасайтесь к рабочей поверхности, открывайте и закрывайте верхнюю панель с помощью ручки.*

## **Регулировка верхней рабочей поверхности**

Гриль оснащен регулятором угла наклона, с помощью которого можно зафиксировать верхнюю панель в подходящем положении над нижней панелью и выбрать подходящий режим приготовления в зависимости от толщины продукта.

Регулятор угла наклона также служит для блокировки верхней панели устройства.

## **РЕЖИМЫ ПРИГОТОВЛЕНИЯ**

### **Режим контактного гриля**

В режиме контактного гриля продукты выкладываются на нижнюю панель, затем гриль переводится в закрытое положение. Гриль оснащён плавающими шарнирами предназначенный для равномерного прижатия продуктов. Таким образом продукты готовятся одновременно с двух сторон.

При готовке в этом режиме старайтесь, чтобы все продукты имели одинаковую толщину. Благодаря этому, каждый кусок будет соприкоснуться как с верхней, так и с нижней панелью гриля, что обеспечивает одинаковую степень прожарки.

### **Режим духовки**

В случае если продукты имеют неравномерную толщину, но при этом необходим нагрев не только снизу, но и сверху, установите регулятор угла наклона (8) в положение, при котором верхняя панель не будет касаться продуктов.

### **Режим барбекю**

Для приготовления продуктов на гриле можно использовать обе рабочие поверхности одновременно. Используйте ручку (2) и кнопку открытия на 180° (10), чтобы перевести верхнюю панель в открытое положение.

Если для приготовления нужна только нижняя панель, для этого установите верхнюю панель в открытое положение на 90° используя регулятор угла наклона (8)

## **ПРИМЕЧАНИЕ:**

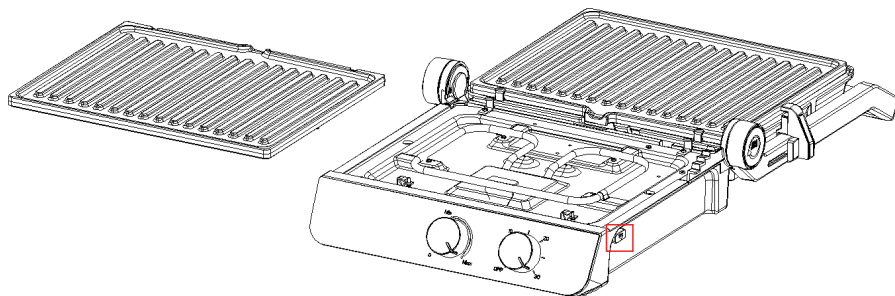
*не пытайтесь заблокировать верхнюю панель, если на рабочей поверхности размещены продукты.*

## **ОЧИСТКА И УХОД**

- Перед очисткой прибора всегда отключайте его от сети.
- Убедитесь в том, что устройство полностью остыло.
- Не допускается мойка устройства под краном или в посудомоечной машине.
- Не допускается погружение устройства в воду или другие жидкости.
- Внешнюю поверхность устройства в случае необходимости протирайте слегка влажной чистой тканью или губкой без применения абразивных моющих средств. Допускается использование слабого раствора нейтрального моющего средства.

## Антипригарное покрытие панелей DWS

Панели гриля обработаны покрытием DWS с двух сторон, что позволяет мыть панели в посудомоечной машине при температуре не выше 50°. Для этого нажмите кнопку отсоединения пластин (12). Можно помыть под краном или в посудомоечной машине без применения абразивных моющих средств. Допускается использование слабого раствора нейтрального моющего средства.



- Вытирайте устройство и пластины насухо после каждой очистки.
- После каждого использования устройства снимайте и мойте в теплой мыльной воде поддон для сбора жира.

## ТРАНСПОРТИРОВКА И ХРАНЕНИЕ

- Транспортировка устройства проводится всеми видами транспорта в соответствии с правилами перевозки грузов. При транспортировке в заводской упаковке необходимо обеспечить защиту от повреждений, исключив возможность воздействия атмосферных осадков и агрессивной среды.
- При транспортировке без заводской упаковки рекомендуется использовать воздушно-пузырьковую пленку и тару из гофрированного картона. Рекомендуется качественно обернуть каждый элемент устройства в пленку и расположить в таре вертикально. Свободное расстояние между элементами изделия необходимо проложить воздушно-пузырьковой пленкой или сложенным картоном с целью исключения их свободного перемещения по таре в процессе транспортировки.
- Хранение изделий осуществляется в чистом закрытом сухом помещении при температуре окружающей среды в диапазоне от 5 до 40 °С и относительной влажности не выше 70 %.
- Храните в месте, недоступном для детей.



## УТИЛИЗАЦИЯ

- В целях защиты окружающей среды после окончания срока службы прибора и элементов питания не выбрасывайте их вместе с обычными бытовыми отходами. Передайте прибор и элементы питания в специализированные пункты для дальнейшей утилизации.
- Отходы, образующиеся при утилизации изделий, подлежат обязательному сбору с последующей утилизацией в установленном порядке.
- Для получения дополнительной информации об утилизации данного продукта обратитесь в местный муниципалитет, службу утилизации бытовых отходов или в магазин, где вы приобрели данный продукт.
- Данное изделие соответствует требуемым европейским и российским стандартам безопасности и гигиены.

## ПОРЯДОК ДЕЙСТВИЙ В СЛУЧАЕ ОБНАРУЖЕНИЯ НЕИСПРАВНОСТИ

Проблемам	Причина	Решение
Прибор не включается.	Сетевой шнур не подключен к питающей сети или параметры питающей сети не соответствуют характеристикам электропотребления, заявленным в технических характеристиках прибора.	Подключите сетевой шнур к питающей сети с соответствующими параметрами.
Прибор не нагревается.	Прибор не подключен к сети.	Подключите сетевой шнур к питающей сети с соответствующими параметрами.
	Прибор поврежден	Отключите сетевой шнур от сети. Обратитесь в сервисный центр.

### ПРИМЕЧАНИЕ:

*данное устройство не имеет деталей, которые можно отремонтировать самостоятельно. Любое техническое обслуживание должен выполнять только квалифицированный персонал в сервисном центре.*

### ВНИМАНИЕ!

*Механические повреждения корпуса, аксессуаров и комплектующих частей не являются гарантийным случаем.*

## **УСЛОВИЯ ОГРАНИЧЕНИЯ ИСПОЛЬЗОВАНИЯ**

Электрогриль может применяться в квартирах, загородных домах или в других подобных условиях непромышленной эксплуатации. Промышленное или любое другое нецелевое использование устройства будет считаться нарушением инструкции эксплуатации, в этом случае, производитель не несет ответственности за возможные последствия.

## **РЕАЛИЗАЦИЯ УСТРОЙСТВА**

Изделие предназначено для реализации через розничные торговые сети и не требует специальных условий.

Наименование устройства

Модель

Серийный номер

Дата продажи

Фирма-продавец

Адрес фирмы-продавца

Телефон фирмы-продавца

С условиями гарантийного обслуживания ознакомлен и согласен.  
Подтверждаю получение исправного изделия. Претензий к  
внешнему виду не имею.

Печать

Подпись покупателя

## Отрывной талон 1

## Отрывной талон 2

## Отрывной талон 3

Модель

Модель

Модель

Серийный номер

Серийный номер

Серийный номер

Дата продажи

Дата продажи

Дата продажи

Продавец:

Продавец:

Продавец:

Информация о покупателе:

Информация о покупателе:

Информация о покупателе:

# ГАРАНТИЙНЫЕ ОБЯЗАТЕЛЬСТВА

Уважаемый покупатель!

При оформлении покупки требуйте проверки комплектности, внешнего вида и основных режимов работы изделия, правильность и полноту заполнения настоящего гарантийного талона. Компания HYUNDAI выражает Вам признательность за Ваш выбор. При возникновении каких-либо проблем при эксплуатации изделия обращайтесь в ближайшее авторизованное сервисное центры (АСЦ). Адреса и телефоны АСЦ Вы можете узнать: в магазине; у наших дилеров; на сайте компании: [www.hyundai-electronics.com.ru](http://www.hyundai-electronics.com.ru); по телефону: 8 800 302 03 94. Только эти сервисные центры имеют право и соответствующую квалификацию обслуживать технику HYUNDAI. Убедительно просим Вас во избежание недоразумений внимательно изучить Инструкции по эксплуатации и проверить правильность заполнения гарантийного талона. Гарантийные обязательства обретают силу при возможности однозначного определения гарантийности изделия для чего необходимо: наличие правильно и четко указанных в гарантийном талоне модели, серийного номера, а также совпадение серийного номера и модели на изделии с указанными в гарантийном талоне. Запрещается вносить какие-либо изменения в идентификационные данные в гарантийном талоне и на изделии, а также стирать их или переписывать. Нарушение этих условий может привести к необходимости проведения экспертизы для установления гарантийности изделия. Данным гарантийным талоном компания HYUNDAI подтверждает принятие на себя обязательств по удовлетворению требований потребителей, установленных действующим законодательством о защите прав потребителей. В случае обнаружения недостатков изделия. Однако, компания HYUNDAI оставляет за собой право отказать в гарантийном сервисном обслуживании изделия в случае несоблюдения изложенных ниже условий. Все условия гарантийных обязательств действуют в рамках законодательства о защите прав потребителей и регулируются законодательством страны, на территории которой они предоставлены.

## Гарантийный срок

Гарантийные обязательства действуют в течение 24 (двадцати четырёх) месяцев с даты продажи изделия, при соблюдении настоящих Условий. При отсутствии чека, подтверждающего дату продажи, и отсутствия печати продавца в гарантийном талоне, гарантийный срок исчисляется от даты выпуска и равен 24 (двадцати четырёх) месяцам.

## Условия гарантии

- Гарантия предоставляется только на модели, официально поставляемые компанией HYUNDAI и прошедшие сертификацию.
- Гарантия предоставляется покупателям, приобретающим и использующим свой товар для личных или бытовых нужд.
- Популять обязуется при возникновении неисправности в изделии обратиться в АСЦ для проведения гарантийного ремонта.
- Гарантийные обязательства не распространяются на принадлежность и аксессуары, входящие в комплектность изделия - элементы питания (батареи, аккумуляторы), монтажные приспособления, также гарантия не распространяется на:
  - микроволновые печи: на решётки для гриля, стеклянные блюда, роликовые кольца, муфты вала мотора, элементы пароварки, лампы подсветки, соединяемые пластины, предохранители, аккумуляторы;
  - духовые шкафы: на внешние и внутренние стекла дверей, стеклянные поверхности панели управления, ручки двери и ручки управления, подносы, решетки, телескопические направляющие, стеклянные тарелки, керамические тарелки, вертела, термощупы, лампы подсветки;
  - пылесосы: на щетки, насадки, трубки, шланги, пылесборники, фильтры, аккумуляторы;
  - стиральные машины: на шланги для подвода и слива воды;
  - посудомоечные машины: на шланги для подвода и слива воды, корзины для загрузки посуды, распылители, лампы подсветки;
  - варочные панели: на стеклянные поверхности, ручки управления, чугунные решетки, газовые конфорки, жиклеры;
  - кухонные вытяжки: на декоративные короба, воздуховоды, лампочки, фильтры;
  - холодильники: на полки, лотки и ящики, лампочки;
  - прочую МБТ: на аксессуары и принадлежности, идущие в комплекте, расходные материалы (предметы с ограниченным сроком службы), пульты дистанционного управления.

## 5. Изделие снимается с гарантийного обслуживания в случаях:

- если изделие использовалось в целях, не соответствующих его прямому назначению;
- если нарушены правила эксплуатации, изложенные в Руководстве по эксплуатации;
- нарушения сохранности гарантийных пломб;
- если изменен, удален или неразборчив серийный номер изделия;
- изменения внутреннего устройства или попытки самостоятельного ремонта изделия;
- получения деформации, изменения геометрии корпуса товара;
- монтажа, подключения и установки изделия, выполненных не в соответствии с Руководством по эксплуатации.

## 6. Гарантийные обязательства не распространяются на:

- механические повреждения, возникшие после передачи изделия потребителю;
- повреждения, вызванные воздействием влаги, высоких или низких температур, коррозией, окислением;
- повреждения, вызванные попаданием внутрь посторонних предметов, веществ, жидкостей, насекомых, животных;
- повреждения, вызванные стихией, пожаром, бытовыми факторами, случайными внешними факторами (скачок напряжения в электрической сети, гроза и т.п.);
- дефекты, возникшие вследствие естественного износа при эксплуатации изделия. При этом под естественным износом понимается последствия эксплуатации изделия, вызвавшие ухудшение их технического состояния и внешнего вида из-за использования данного изделия или использования агрессивных чистящих средств, приведших к удалению символов и надписей на внешних поверхностях товара;
- некомплектность товара, которая была обнаружена покупателем после передачи товара от продавца;
- повреждения, вызванные несоответствием стандартам параметров электрических сетей и других подобных внешних факторов.

В вышеуказанных случаях Иготовитель снимает с себя ответственность за возможный вред, прямо или косвенно нанесенный производцией людям, домашним животным, имуществу.

7. Изделие может быть снято с гарантийного обслуживания, если будет установлено, что нарушены гарантийные пломбы, имеются следы разборки и других, не предусмотренных инструкцией по эксплуатации, вмешательств.

8. Не подлежат гарантийному ремонту изделия с дефектами, возникшими вследствие выхода из строя деталей, обладающих ограниченным сроком службы или ограниченными гарантийным сроком.

9. Настройка и установка (сборка, подключение и т.п.) изделия, описанные в документации, прилагаемой к товару, могут быть выполнены как самим пользователем, так и специалистами АСЦ соответствующего профиля и фирм-продавец (на платной основе). При этом лицо (организация), установившее изделие, несет ответственность за правильность и качество установки (настройки). Стоит обратить внимание на значимость правильной установки изделия, как для его надежной работы, так и для получения гарантийного и бесплатного сервисного обслуживания. Необходимо требовать от специалиста по установке внести все необходимые сведения об установке в гарантийный талон.

10. Настройка изделия, порядок которой изложен в Руководстве по эксплуатации, не относится к гарантийному обслуживанию. Производитель оставляет за собой право изменять характеристики устройств и их комплектность без предварительного уведомления.

Уважаемые покупатели! Перед обращением в сервисный центр внимательно изучите раздел «Возможные неисправности» в Руководстве по эксплуатации.

По лицензии Hyundai Corporation Holdings, Korea  
Licensed by Hyundai Corporation Holdings, Korea

## Отрывной талон 3

Дата поступления

Дата выполнения

Характер ремонта

Сервисный центр:

Прибор принят, претензий не имею

Подпись

## Отрывной талон 2

Дата поступления

Дата выполнения

Характер ремонта

Сервисный центр:

Прибор принят, претензий не имею

Подпись

## Отрывной талон 1

Дата поступления

Дата выполнения

Характер ремонта

Сервисный центр:

Прибор принят, претензий не имею

Подпись

## ДЛЯ ЗАМЕТОК

---

---

---

---

---

---

---

---

---

---

---

---

---

---

---

---

---

---

---

---

---

---

---

---

---





# HYUNDAI

**Изготовитель:**

**Ningbo Keshi Electrical Appliance Co., Ltd**

No.39 Linpu Industry zone, Linshan Town, Yuyao City, Ningbo, China, 315460

Made in China

**Нингбо Кеши Электрикал Эплаэнс Ко., Лтд**

№39 Линьпу Индастри зоун, Линьшан Таун, Юйяо сити, Нинбо, Китай, 315460

Сделано в Китае

Импортер и организация уполномоченная на принятие претензий от потребителей:

**ООО «Мерлион»**

Московская обл., г. Красногорск, б-р Строителей, д.4

Изготовитель оставляет за собой право изменения комплектации, технических характеристик и внешнего вида товара.

Для получения более подробной информации об устройстве посетите сайт:

**[www.hyundai-electronics.com.ru](http://www.hyundai-electronics.com.ru)**

Licensed by Hyundai Corporation Holdings, Korea

По лицензии Hyundai Corporation Holdings, Korea

Расчетный срок службы устройства составляет 5 лет при условии использования устройства в строгом соответствии с настоящим руководством пользователя.

Дата производства указана на упаковке и на наклейке на устройстве.

Срок годности: не ограничен

Срок гарантии: 2 года

