

HYUNDAI

РУКОВОДСТВО ПОЛЬЗОВАТЕЛЯ

АЭРОГРИЛЬ HYF-3555



Содержание

| | |
|-------------------------------------|----|
| Общие меры безопасности..... | 3 |
| Специальные меры безопасности | 4 |
| Назначение | 5 |
| Устройство прибора | 5 |
| Панель управления | 6 |
| Перед первым использованием | 7 |
| Подготовка к использованию | 7 |
| Использование | 8 |
| Советы и рекомендации | 9 |
| Очистка и уход | 10 |
| Технические характеристики | 10 |
| Комплектация | 10 |
| Устранение неисправностей | 11 |
| Транспортировка и хранение | 12 |
| Утилизация | 12 |
| Гарантийный талон | 15 |
| Контактная информация | 18 |

ОБЩИЕ МЕРЫ БЕЗОПАСНОСТИ

Перед использованием прибора внимательно ознакомьтесь с настоящим руководством пользователя.

- Сохраняйте руководство пользователя, гарантийный талон, чек, упаковочную коробку и, по возможности, другие элементы упаковки прибора.
- Регулярно проверяйте прибор и его кабель для выявления повреждений.
- Не используйте прибор в случае обнаружения каких-либо повреждений.
- Перед использованием прибора убедитесь в соответствии рабочего напряжения прибора и напряжения электросети.
- Устройство должно быть подключено к розетке с заземлением.
- Не рекомендуется подключать устройство к электросети при помощи удлинителей, разветвителей и переходников.
- Подключайте прибор только к источнику переменного тока.
- Для дополнительной защиты рекомендуется установить устройство защитного отключения (УЗО). Для установки обратитесь к специалисту.
- Во избежание перегрузки электрической сети не рекомендуется включать одновременно несколько устройств с большим потреблением мощности.
- Не погружайте прибор в воду или другие жидкости, не мойте прибор в посудомоечной машине. Не прикасайтесь к прибору влажными руками.
- При намокании прибора сразу отключите его от сети.
- Не используйте прибор не по назначению.
- Не используйте прибор на открытом воздухе.
- Не используйте прибор в местах, где распыляются аэрозоли или используются легко воспламеняющиеся жидкости.
- Не допускается включение прибора после падения даже при отсутствии внешних повреждений до того, как его осмотрит специалист. Обратитесь в специализированный сервис.
- Не накрывайте включенное в розетку устройство.
- Избегайте соприкосновения сетевого шнура питания устройства с горячими поверхностями и острыми предметами.
- В случае повреждения сетевого шнура питания использование устройства запрещено.
- Не прикасайтесь к включенному в сеть прибору влажными или мокрыми руками.
- В случае обнаружения неисправности немедленно отключите прибор от сети.
- Отключая прибор от сети, держитесь за вилку, не тяните за шнур.
- Не передвигайте работающий прибор.
- Не используйте прибор вблизи штор, занавесок и прочих легко воспламеняющихся предметов.
- Предохраняйте прибор и сетевой кабель от воздействия высоких температур, попадания прямых солнечных лучей, сырости и прочих негативных воздействий.
- Прибор не предназначен для использования детьми, а также лицами с ограниченными физическими, чувствительными и умственными возможностями, лицами без соответствующего опыта и знаний без предварительного обучения, инструктажа и наблюдения за работой лица ответственного за их безопасность.
- Не разрешайте детям использовать устройство и аксессуары в качестве игрушки.

- Не разрешайте детям играть с коробкой и прочими элементами упаковки во избежание травм или удушья.
- Не допускается использование устройства с принадлежностями, не входящими в комплект поставки.
- Рекомендуется хранить и использовать устройство в местах, недоступных для детей.
- При хранении устройства избегайте спутывания или заламывания сетевого шнура питания.
- Никогда не оставляйте включенное в сеть (работающее) устройство без внимания.
- Не размещайте прибор вблизи или на газовых и электрических плитах, внутри духовых печей либо вблизи других источников тепла.
- Не используйте устройство рядом с водой или другими жидкостями.
- Запрещены самостоятельный ремонт прибора или внесение изменений в его конструкцию. Ремонт прибора должен производиться исключительно специалистом сервисного центра.

СПЕЦИАЛЬНЫЕ МЕРЫ БЕЗОПАСНОСТИ

- Прибор должен использоваться только в устойчивом положении.
- Не оставляйте прибор в рабочем состоянии без внимания.
- Не прикасайтесь к горячим поверхностям. Используйте термостойкие перчатки для готовки.
- Прибор предназначен только для внутреннего домашнего использования.
- Не очищайте прибор металлической губкой.
- Не закрывайте отверстие для выхода пара во время работы прибора.
- Никогда не ставьте прибор прямо на столешницу, используйте специальную подставку или коврик.
- Не ставьте прибор у стены или рядом с другими приборами. Оставьте не менее 10 см свободного пространства сзади и по бокам и 10 см свободного пространства над прибором.
- Не кладите ничего на прибор сверху.
- Когда прибор не используется или перед его чисткой, вынимайте вилку из розетки.
- Использование дополнительных приспособлений, не рекомендованных производителем прибора, может привести к травмам.
- При перемещении прибора, содержащего горячее масло или другие горячие жидкости, необходимо соблюдать крайнюю осторожность.
- Прибор не предназначен для управления с помощью внешнего таймера или отдельной системы дистанционного управления.
- Во время жарки на горячем воздухе горячий пар выходит через отверстие для выпуска воздуха, держите руки и лицо на безопасном расстоянии от пара и от отверстия для выпуска воздуха.
- Немедленно отключите прибор от сети, если вы увидите темный дым, выходящий из прибора. Подождите, пока прекратится выделение дыма, прежде чем вынимать корзину из прибора.
- Прибору требуется примерно 30 минут, чтобы остыть для безопасного обращения или чистки.

ВНИМАНИЕ

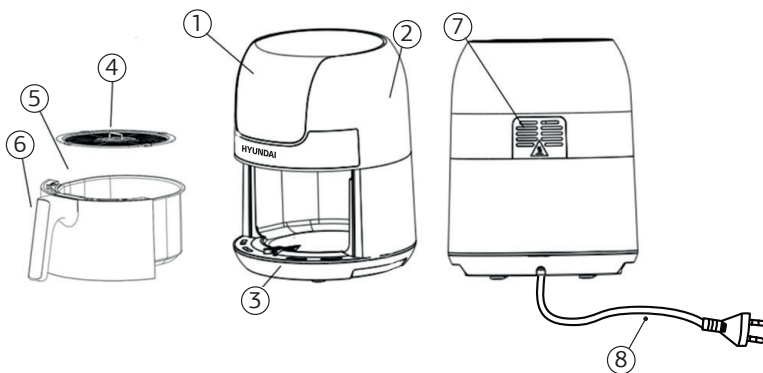
Этот электроприбор имеет функцию нагрева. Поверхности, отличные от функциональных поверхностей, могут подвергаться воздействию высоких температур. К оборудованию следует прикасаться только к предназначенным ручкам и использовать средства защиты от перегрева, такие как перчатки или аналогичные средства. Также, дайте электроприбору остыть прежде, чем прикасаться к нему или перемещать.

НАЗНАЧЕНИЕ

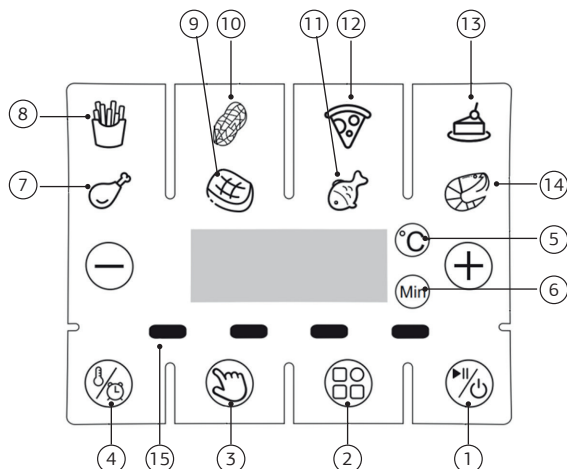
Аэрогриль предназначен для приготовления пищи с помощью потоков горячего воздуха.

УСТРОЙСТВО ПРИБОРА

1. Сенсорная панель управления
2. Корпус
3. Камера для запекания
4. Подставка
5. Съемная корзина
6. Ручка корзины
7. Отверстие выхода пара
8. Сетевой шнур питания



ПАНЕЛЬ УПРАВЛЕНИЯ



1. – ВКЛ/ПАУЗА

Как только корзина будет правильно установлена в корпусе аэрогриля, загорится индикатор ВКЛ/ПАУЗА. Повторное касание индикатора запустит процесс приготовления. Коснитесь индикатора в течение 3 секунд, чтобы выключить устройство во время приготовления. Все индикаторы погаснут, вентилятор перестанет работать. Если коснуться индикатора ВКЛ/ПАУЗА во время приготовления, индикаторы работы (15) начнут попеременно мигать, а устройство войдет в режим паузы.

2. – МЕНЮ

Касание индикатора МЕНЮ позволяет выбрать одну из восьми популярных программ приготовления. После выбора программы будут показаны установленные температура и время приготовления.

3. – РУЧНОЕ УПРАВЛЕНИЕ

Касание индикатора ручного управления позволяет самостоятельно установить температуру и время приготовления. После необходимо коснуться индикатора настройки температуры и времени.

4. – НАСТРОЙКА ТЕМПЕРАТУРЫ И ВРЕМЕНИ

Касание данного индикатора позволяет регулировать температуру и выставлять таймер.

и - касание этих индикаторов позволяет увеличивать или уменьшать температуру приготовления на 1°C и время приготовления на 1 минуту за одно нажатие. Удержание индикатора позволяет быстро увеличивать температуру или время. Диапазон регулирования температуры: 80°C-200°C. Диапазон регулирования времени: 1-60 минут.

5. Индикатор температуры

Данный индикатор подсвечивается во время настройки температуры приготовления.

6. Индикатор времени

Данный индикатор подсвечивается во время настройки таймера.

7-14. Индикаторы программ приготовления: картофель фри, орехи, пицца, пирог, куриные крылышки, стейк, рыба, креветки.

15. Индикаторы работы

Индикаторы показывают, что аэрогриль находится в режиме приготовления. В это время они будут попеременно мигать вместе с выбранной программой, а по завершению приготовления перестанут.

ПЕРЕД ПЕРВЫМ ИСПОЛЬЗОВАНИЕМ

1. Удалите все упаковочные материалы.
2. Удалите с прибора все наклейки или этикетки.
3. Тщательно очистите корзину и подставку горячей водой, небольшим количеством моющего средства и неабразивной губкой.
4. Протрите прибор изнутри и снаружи влажной тканью.

ВНИМАНИЕ

Этот аэрогриль используется без масла. Прибор работает на горячем воздухе. Не заливайте в корзину масло или жир для жарки.

При первом нагреве может выделяться запах или дым – не является неисправностью обгорает смазочный материал. После первых 1-2 включений пропадает.

ПОДГОТОВКА К ИСПОЛЬЗОВА

1. Установите прибор на устойчивую, горизонтальную и термостойкую поверхность.
2. Поместите подставку в корзину (рис. 1).

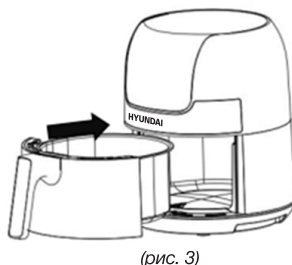
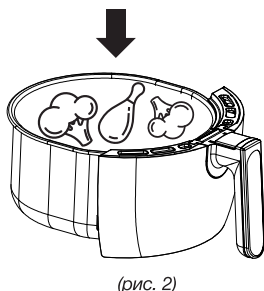
ВНИМАНИЕ

Не закрывайте отверстие выхода пара руками, мебелью, другими приборами или иными предметами. Это может привести к ожогам, возгоранию, нарушению процесса приготовления или поломке аэрогриля.



(рис. 1)

ИСПОЛЬЗОВАНИЕ



1. Вставьте вилку сетевого шнура питания в розетку с заземлением.
2. Извлеките корзину из корпуса, потянув за ручку.
3. Положите ингредиенты в корзину (рис. 2).
4. Ровно вставьте корзину в аэрогриль (рис. 3).

ВНИМАНИЕ

Никогда не используйте корзину без внутренней подставки.

Не прикасайтесь к корзине во время и некоторое время после использования, так как он становится очень горячим. Держите корзину только за ручку.

5. Включите аэрогриль касанием индикатора ВКЛ/ПАУЗА.
6. Определите необходимое время и температуру приготовления для блюда (см. раздел «Советы и рекомендации»). Выберите нужную программу, коснувшись индикатора МЕНЮ, а затем запустите аэрогриль касанием индикатора ВКЛ/ПАУЗА. Также, можно скорректировать настройки программы, пользуясь индикатором НАСТРОЙКИ ТЕМПЕРАТУРЫ И ВРЕМЕНИ. В аэрогриле предусмотрен ручной режим – самостоятельная установка температуры и времени. Для этого коснитесь индикатора РУЧНОГО УПРАВЛЕНИЯ, а затем установите желаемые показатели, касаясь индикатора НАСТРОЙКИ ТЕМПЕРАТУРЫ И ВРЕМЕНИ.
7. Некоторые блюда требуют перемешивания в середине процесса приготовления (см. раздел «Советы и рекомендации»). Чтобы перемешать ингредиенты, коснитесь индикатора ВКЛ/ПАУЗА и вытащите корзину из прибора за ручку. Далее перемешайте ингредиенты и вставьте корзину обратно в аэрогриль. Для того, чтобы принудительно остановить работу со сбросом программы приготовления удерживайте индикатор ВКЛ/ПАУЗА в течение 5 секунд.
8. Прозвучит сигнал таймера – установленное время приготовления истекло. Аэрогриль остановит жарку. Отключите устройство от розетки.
9. Вытащите корзину из аэрогриля и извлеките содержимое в миску или на тарелку.
10. Далее в аэрогриль можно загрузить ингредиенты для следующей порции.

СОВЕТЫ И РЕКОМЕНДАЦИИ

Таблица ниже показывает настройки 8 функциональных программ приготовления.

| Программа | Минимальный и максимальный размер порции, г | Время приготовления, мин | Рекомендуемая температура, °C |
|----------------------------|---|--------------------------|-------------------------------|
| Замороженный картофель фри | 100-500 | 20 | 180 |
| Орехи | 100-500 | 7 | 170 |
| Пицца | 100-500 | 20 | 170 |
| Пирог | 100-500 | 14 | 180 |
| Куриные крылышки | 100-500 | 23 | 190 |
| Стейк | 100-500 | 12 | 180 |
| Рыба | 100-500 | 20 | 200 |
| Креветки | 100-500 | 15 | 170 |

Полезные советы:

- Ингредиенты меньшего размера или мелко нарезанные готовятся быстрее и требуют меньше времени приготовления.
- Перемешивание мелких ингредиентов в середине процесса приготовления оптимизирует конечный результат и может помочь предотвратить неравномерное обжаривание ингредиентов.
- Добавьте немного масла в свежий картофель для получения хрустящего результата. Обжарьте ингредиенты в аэрогриле в течение нескольких минут после добавления масла. Оптимальное количество для приготовления хрустящего картофеля фри составляет 500 грамм.
- Закуски, которые можно приготовить в духовке, также можно приготовить в аэрогриле.
- Используйте предварительно приготовленное тесто, чтобы быстро и легко приготовить закуски с начинкой. Предварительно приготовленное тесто также требует более короткого времени приготовления, чем домашнее тесто.
- Аэрогриль можно также использовать для разогревания продуктов для этого установите температуру 150°C и таймер до 10 минут.

ОЧИСТКА И УХОД

Очищайте прибор после каждого использования.

Корзина и подставка имеют антипригарное покрытие. Не используйте для их чистки металлическую кухонную утварь или абразивные чистящие средства, так как это может повредить антипригарное покрытие.

1. Выньте вилку из розетки и дайте прибору остыть.
2. Извлеките корзину, так аэрогриль быстрее остынет.
3. Протрите внешнюю поверхность прибора влажной тканью.
4. Очистите корзину и подставку горячей водой, небольшим количеством моющего средства и неабразивной губкой. Также, можно использовать обезжиривающее средство для удаления оставшейся грязи.

ПРИМЕЧАНИЕ:

Если остатки пищи прилипли к подставке или дну корзины, наполните корзину горячей водой с небольшим количеством моющего средства. Положите подставку в корзину и подержите их так в течение 10 минут.

ТЕХНИЧЕСКИЕ ХАРАКТЕРИСТИКИ

Мощность: 1400–1500 Вт

Напряжение: 220–240 В, ~50/60 Гц

Объем корзины: 3,5 л

Регулировка температуры: 80–200 °С

Таймер: до 60 мин

Размер устройства: 345x274x345 мм

Вес устройства: 3,43 кг

Длина шнура: 0,8 м

Цвет: черный/серебристый

КОМПЛЕКТАЦИЯ

Аэрогриль

Съемная корзина

Подставка

Сетевой шнур питания

Гарантийный талон

Руководство пользователя

УСТРАНЕНИЕ НЕИСПРАВНОСТЕЙ

ЗАПРЕЩЕНЫ САМОСТОЯТЕЛЬНЫЙ РЕМОНТ ПРИБОРА ИЛИ ВНЕСЕНИЕ ИЗМЕНЕНИЙ В ЕГО КОНСТРУКЦИЮ

| НЕИСПРАВНОСТЬ | ВОЗМОЖНЫЕ ПРИЧИНЫ | УСТРАНЕНИЕ НЕИСПРАВНОСТИ |
|--|--|--|
| Аэрогриль не работает. | Прибор не подключен к сети. | Вставьте вилку сетевого шнура питания в розетку с заземлением. |
| | Не установлен таймер. | Установите таймер на необходимое время приготовления для включения прибора. |
| Продукты, приготавливаемые в аэрогриле, не готовы. | Количество ингредиентов в корзине слишком велико. | Положите в корзину меньше ингредиентов. Меньшие порции приготавливаются более равномерно. |
| | Установленная температура слишком низкая. | Установите регулятор температуры в верное для приготавливаемого продукта положение. |
| | Время приготовления недостаточное. | Установите таймер на требуемое время приготовления. |
| Ингредиенты обжариваются в аэрогриле неравномерно. | Слипание и наложение ингредиентов друг на друга. | Ингредиенты, которые лежат друг на друге или поперек друг друга (например, картофель фри), необходимо перемешивать в середине процесса приготовления. |
| Жареные блюда не становятся хрустящими, после приготовления в аэрогриле. | Были использованы продукты, предназначенные для приготовления в традиционной фритюрнице. | Приготовьте эти продукты в духовке или слегка смажьте их маслом для более хрустящего результата. |
| Не получается установить корзину аэрогриля. | В корзине слишком много ингредиентов. | Не наполняйте корзину ингредиентами свыше максимального значения. |
| | Подставка неправильно установлена в корзине. | Опускайте подставку в корзину до тех пор, пока не услышите щелчок. |
| Из прибора выходит белый дым. | Идет жарка слишком жирных ингредиентов. | Во время жарки жирных ингредиентов в корзину просачивается большое количество масла. Масло выделяет дым белого цвета, и корзина может нагреваться сильнее, чем обычно. Это не влияет ни на прибор, ни на конечный результат. |
| | Корзина содержит остатки жира от предыдущего использования. | Белый дым возникает из-за нагревания жира на сковороде. Убедитесь, что правильно чистите корзину после каждого использования. |

| | | |
|---|---|---|
| Свежий картофель фри жарится неравномерно. | Используется неподходящий сорт или несвежий картофель. | Используйте свежий картофель и убедитесь, что он остается твердым во время жарки. |
| | Картофель перед жаркой не промыт должным образом. | Тщательно промойте картофель, чтобы удалить крахмал с внешней стороны. |
| Картофель фри не хрустит после приготовления в аэрогриле. | Хрустящая корочка картофеля фри зависит от количества масла и воды в картофеле. | Убедитесь, что картофель правильно высушен прежде, чем добавлять масло. |
| | | Нарежьте картофель помельче, чтобы получить более хрустящий результат. |
| | | Добавьте немного масла для более хрустящего результата. |

ТРАНСПОРТИРОВКА И ХРАНЕНИЕ

- Транспортировка устройства проводится всеми видами транспорта в соответствии с правилами перевозки грузов.
- При транспортировке в заводской упаковке необходимо обеспечить защиту от повреждений, исключив возможность воздействия атмосферных осадков и агрессивной среды.
- При транспортировке без заводской упаковки рекомендуется использовать воздушно-пузырьковую пленку и тару из гофрированного картона.
- Свободное расстояние между элементами изделия необходимо проложить воздушно-пузырьковой пленкой или сложенным картоном с целью исключения их свободного перемещения по таре в процессе транспортировки.
- Хранение изделий осуществляется в чистом закрытом сухом помещении при температуре окружающей среды в диапазоне от 5 до 40 °С и относительной влажности не выше 70%.

УТИЛИЗАЦИЯ

- В целях защиты окружающей среды после окончания срока службы устройства и элементов питания не выбрасывайте их вместе с обычными бытовыми отходами. Передайте устройство и элементы питания в специализированные пункты для дальнейшей утилизации.
- Отходы, образующиеся при утилизации изделий, подлежат обязательному сбору с последующей утилизацией в установленном порядке.
- Для получения дополнительной информации об утилизации данного продукта обратитесь в местный муниципалитет, службу утилизации бытовых отходов или в магазин, где был приобретен данный продукт.
- Данное изделие соответствует всем требуемым европейским и российским стандартам безопасности и гигиены.



ПРАВИЛА И УСЛОВИЯ МОНТАЖА

Данное устройство не требует какого-либо монтажа или постоянной фиксации.

РЕАЛИЗАЦИЯ УСТРОЙСТВА

Изделие предназначено для реализации через розничные торговые сети и не требует специальных условий.

УСЛОВИЯ ОГРАНИЧЕНИЯ ПОЛЬЗОВАНИЯ

Данное устройство предназначено только для работы в жилых некоммерческих зонах в соответствии с назначением и мерами безопасности, описанными в данном руководстве пользователя.

Наименование устройства

Модель

Серийный номер

Дата продажи

Фирма-продавец

Адрес фирмы-продавца

Телефон фирмы-продавца

С условиями гарантийного обслуживания ознакомлен и согласен.
Подтверждаю получение исправного изделия. Претензий к
внешнему виду не имею.

Печать

Подпись покупателя

Отрывной талон 1

Отрывной талон 2

Отрывной талон 3

Модель

Модель

Модель

Серийный номер

Серийный номер

Серийный номер

Дата продажи

Дата продажи

Дата продажи

Продавец:

Продавец:

Продавец:

Информация о покупателе:

Информация о покупателе:

Информация о покупателе:

ГАРАНТИЙНЫЕ ОБЯЗАТЕЛЬСТВА

Уважаемый покупатель!

При оформлении покупки требуется проверки комплектности, внешнего вида и основных режимов работы изделия, правильности и полноту заполнения настоящего гарантийного талона, Компания HYUNDAI выражает Вам признательность за Ваш выбор, При возникновении каких-либо проблем при эксплуатации изделия обращайтесь в ближайшие авторизованные сервисные центры (АЦЦ), Адреса и телефоны АЦЦ Вы можете узнать в магазине; у наших дилеров; на сайте компании: www.hyundai-electronics.com.ru; по телефону: 8 800 302 03 94, Только эти сервисные центры имеют право и соответствующую квалификацию обслуживать технику HYUNDAI, Убедительно просим Вас во избежание недоразумений внимательно изучить Инструкцию по эксплуатации и проверить правильность заполнения гарантийного талона, Гарантийные обязательства обретают силу при возможности однозначного определения гарантийности изделия для чего необходимо: наличие правильно и четко указанных в гарантийном талоне модели, серийного номера, а также совпадение серийного номера и модели на изделии с указанными в гарантийном талоне, Запрещается вносить какие-либо изменения в идентификационные данные в гарантийном талоне и на изделие, а также стирать их или переписывать, Нарушение этих условий может привести к необходимости проведения экспертизы для установления гарантийности изделия, Данным гарантийным талоном компания HYUNDAI подтверждает принятие на себя обязательства по удовлетворению требований потребителей, установленных действующим законодательством о защите прав потребителей, в случае обнаружения недостатков изделия, Однако, компания HYUNDAI оставляет за собой право отказать в гарантийном сервисном обслуживании изделия в случае несоблюдения изложенных ниже условий, Все условия гарантийных обязательств действуют в рамках законодательства о защите прав потребителей и регулируются законодательством страны, на территории которой они предоставляются.

Гарантийный срок

Гарантийные обязательства действуют в течение 24 (двадцати четырёх) месяцев с даты продажи изделия, при соблюдении настоящих Условий, При отсутствии чека, подтверждающего дату продажи, и отсутствия печати продавца в гарантийном талоне, гарантийный срок исчисляется от даты выпуска и равен 24 (двадцати четырёх) месяцам.

Условия гарантии

- Гарантия предоставляется только на модели, официально поставляемые компанией HYUNDAI и прошедшие сертификацию.
- Гарантия предоставляется покупателям, приобретающим и использующим свой товар для личных или бытовых нужд.
- Покупатель обязуется при возникновении неисправности в изделии обратиться в АЦЦ для проведения гарантийного ремонта.
- Гарантийные обязательства не распространяются на принадлежности и аксессуары, входящие в комплектность изделия - элементы питания (батареи, аккумуляторы), монтажные приспособления, также гарантия не распространяется на:

- микроволновые печи: на решётки для гриля, стеклянные блюда, роликовые кольца, муфты вала мотора, элементы пароварки, лампы подсветки, складные пластины, предохранители, аккумуляторы;
- духовые шкафы: на внешние и внутренние стекла дверей, стеклянные поверхности панели управления, ручки двери и ручки управления, подносы, решетки, телескопические направляющие, стеклянные тарелки, керамические тарелки, вертела, термосы, лампы подсветки;
- пылесосы: на щетки, насадки, трубки, шланги, пылесборники, фильтры, аккумуляторы;
- стиральные машины: на шланги для подвода и слива воды;
- посудомоечные машины: на шланги для подвода и слива воды, корзины для загрузки посуды, распылители, лампы подсветки;
- варочные панели: на стеклянные поверхности, ручки управления, чугунные решетки, газовые конфорки, жиклеры;
- кухонные вытяжки: на декоративные короба, воздуховоды, лампочки, фильтры;
- холодильники: на полки, лотки и ящики, лампочки;
- прочую МБТ: на аксессуары и принадлежности, идущие в комплекте, расходные материалы (предметы с ограниченным сроком службы), пульты дистанционного управления.

5. Изделие снимается с гарантийного обслуживания в случаях:

- если изделие использовалось в целях, не соответствующих его прямому назначению;
- если нарушены правила эксплуатации, изложенные в Руководстве по эксплуатации;
- нарушения сохранности гарантийных пломб;
- если изменен, удален или неразборчив серийный номер изделия;
- изменения внутреннего устройства или попытки самостоятельного ремонта изделия;
- получения деформации, изменения геометрии корпуса товара;
- монтажа, подключения и установки изделия, выполненных не в соответствии с Руководством по эксплуатации.

6. Гарантийные обязательства не распространяются на:

- механические повреждения, возникшие после передачи изделия потребителю;
- повреждения, вызванные воздействием влаги, высоких или низких температур, коррозией, окислением;
- повреждения, вызванные попаданием внутрь посторонних предметов, веществ, жидкостей, насекомых, животных;
- повреждения, вызванные стихией, пожаром, бытовыми факторами, случайными внешними факторами (скачок напряжения в электрической сети, гроза и т.п.);
- дефекты, возникшие вследствие естественного износа при эксплуатации изделия. При этом под естественным износом понимаются последствия эксплуатации изделия, вызвавшие ухудшение их технического состояния и внешнего вида из-за использования данного изделия или использования агрессивных чистящих средств, приводящих к удалению символов и надписей на внешних поверхностях товара;
- некомплектность товара, которая была обнаружена покупателем после передачи товара от продавца;
- повреждения, вызванные несоответствием стандартам параметров электрических сетей и других подобных внешних факторов.

В вышеуказанных случаях Изготовитель снимает с себя ответственность за возможный вред, прямо или косвенно нанесенный продукцией людям, домашним животным, имуществу.

7. Изделие может быть снято с гарантийного обслуживания, если будет установлено, что нарушены гарантийные пломбы, имеются следы разборки и других, не предусмотренных инструкцией по эксплуатации, вмешательств.

8. Не подлежат гарантийному ремонту изделия с дефектами, возникшими вследствие выхода из строя деталей, обладающих ограниченным сроком службы или ограниченным гарантийным сроком.

9. Настройка и установка (сборка, подключение и т.п.) изделия, описанные в документации, прилагаемой к товару, могут быть выполнены как самим пользователем, так и специалистами АЦЦ соответствующего профиля и фирм-продавцов (на платной основе). При этом лицо (организация), установившее изделие, несет ответственность за правильность и качество установки (настройки). Стоит обратить внимание на значимость правильной установки изделия, как для его надежной работы, так и для получения гарантийного и бесплатного сервисного обслуживания. Необходимо требовать от специалиста по установке внести все необходимые сведения об установке в гарантийный талон.

10. Настройка изделия, порядок которой изложен в Руководстве по эксплуатации, не относится к гарантийному обслуживанию. Производитель оставляет за собой право изменять характеристики устройств и их комплектность без предварительного уведомления.

Уважаемые покупатели! Перед обращением в сервисный центр внимательно изучите раздел «Возможные неисправности» в Руководстве по эксплуатации.

По лицензии Hyundai Corporation Holdings, Korea
Licensed by Hyundai Corporation Holdings, Korea

| Отрывной талон 3 | Отрывной талон 2 | Отрывной талон 1 |
|---|---|---|
| <i>Дата поступления</i> | <i>Дата поступления</i> | <i>Дата поступления</i> |
| <i>Дата выполнения</i> | <i>Дата выполнения</i> | <i>Дата выполнения</i> |
| <i>Характер ремонта</i> | <i>Характер ремонта</i> | <i>Характер ремонта</i> |
| Сервисный центр: | Сервисный центр: | Сервисный центр: |
| | | |
| <i>Прибор принят, претензий не имею</i> | <i>Прибор принят, претензий не имею</i> | <i>Прибор принят, претензий не имею</i> |
| Подпись | Подпись | Подпись |

HYUNDAI

ИЗГОТОВИТЕЛЬ:**Ниппон Клик Системс Лимитед**

Адрес: Куиджано Чэмберс, а/я 3159, Роуд Таун, Тортола,

Британские Виргинские Острова

Сделано в Китае

Nippon Klick Systems Limited

Address: Quijano Chambers, P.O.Box 3159, Road Town, Tortola,

British Virgin Islands

Made in China

Импортер и организация, уполномоченная на принятие претензий от потребителей:**ООО «Мерлион»**

Московская обл., г. Красногорск, б-р Строителей, д.4

По лицензии Hyundai Corporation Holdings, Корея

Licensed by Hyundai Corporation Holdings, Korea

Изготовитель оставляет за собой право изменения комплектации, технических характеристик и внешнего вида товара.

Для получения более подробной информации об устройстве посетите сайт: **www.hyundai-electronics.com.ru**

Телефон сервисной службы: 8-800-302-0394

Расчетный срок службы устройства составляет 3 года при условии использования устройства в строгом соответствии с настоящим руководством пользователя.

Дата производства указана на упаковке и на дне устройства.

Гарантийный срок: 2 года

