

HYUNDAI

РУКОВОДСТВО ПОЛЬЗОВАТЕЛЯ

РАДИОПРИЕМНИК
С ФУНКЦИЕЙ БУДИЛЬНИК

H-RCL238



Благодарим вас за покупку устройства HYUNDAI!

Перед началом использования данного устройства, пожалуйста, внимательно прочтите руководство пользователя для обеспечения правильной эксплуатации устройства и предотвращения его повреждения.

Конструктивные особенности устройства и содержание данной инструкции могут быть изменены в целях усовершенствования продукта, без предварительного уведомления.

Изготовитель и дистрибьюторы данной продукции не несут ответственности за повреждения корпуса устройства, а также за ущерб, причиненный вследствие неправильной или несоответствующей эксплуатации пользователем.

ПОДГОТОВКА К РАБОТЕ

- **ВАЖНО!** Не включайте устройство сразу, если Вы принесли его с улицы в холодное время года; в этом случае устройство необходимо выдержать перед включением при комнатной температуре примерно три часа.
- Проверьте комплектацию. Убедитесь в отсутствии видимых повреждений корпуса, которые могли возникнуть при транспортировке. Если устройство повреждено или не функционирует – обратитесь к продавцу.

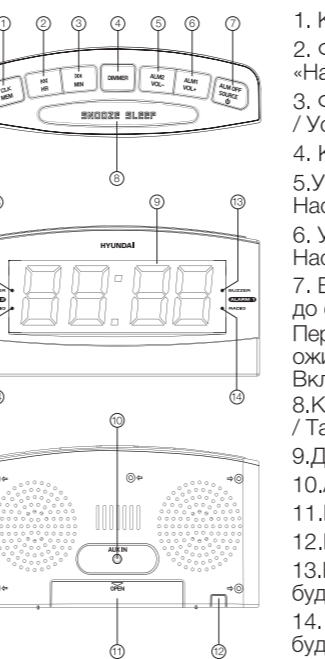
ТЕХНИЧЕСКИЕ ХАРАКТЕРИСТИКИ

- Кварцевый стабилизатор**
- Тип дисплея:** LED
- Высота символов:** 1.8" (46 мм)
- Индикация:** зеленая
- FM-Радио:** 87.5 – 108МГц
- AM-Радио:** 522 – 1620КГц
- Режим работы будильника:** сигнал/радио
- Два независимых будильника**
- Формат времени:** 24 ч
- 2 уровня настройки яркости дисплея**
- Аудиовход (3.5 мм)**
- Отключение радио по таймеру**
- Отложенный сигнал будильника**
- Питание:** 220-240 В, 50 Гц
- Материал:** Пластик
- Размер устройства:** 210 x 60 x 110 мм
- Вес устройства:** 550 г

КОМПЛЕКТАЦИЯ

- Радиоприёмник с функцией будильник H-RCL238
- Руководство пользователя
- Гарантийный талон

ЭЛЕМЕНТЫ УПРАВЛЕНИЯ



1. Кнопка настройки времени и даты
2. Функциональная кнопка «Назад» / Установка часов
3. Функциональная кнопка «Вперед» / Установка минут
4. Кнопка регулировки яркости
5. Уменьшение громкости / Настройка будильника 2
6. Увеличение громкости / Настройка будильника 1
7. Выключение будильника до следующего дня
8. Переключение режимов (OFF (режим ожидания) > FM > AM > AUX) / Включение/Выключение устройства
9. Кнопка откладывания будильника / Таймер сна
10. Дисплей
11. Аудиовход (3.5 мм)
12. Батарейный отсек
13. Кабель питания
14. Индикатор включенного будильника с стандартным сигналом
15. Индикатор включенного будильника с сигналом радио

НАЧАЛО РАБОТЫ

1. Подключите устройство к электрической сети с помощью кабеля питания.
2. Плавно потяните крышку батарейного отсека и аккуратно снимите ее.
3. Установите 2 батарейки AAA (соблюдая полярность) для сохранения настроек будильника и времени в случае отключения питания (не предназначено для повседневного использования).
4. Закройте крышку батарейного отсека.

НАСТРОЙКА ЧАСОВ

1. Чтобы установить или сбросить время в первый раз подключите к электрической сети с помощью кабеля питания. Дисплей загорится и начнет мигать. Чтобы установить или сбросить время при нормальной работе в режиме ожидания нажмите и удерживайте кнопку (1), пока дисплей не начнет мигать.
2. Нажмите кнопку (2), чтобы установить час.
3. Нажмите кнопку (3), чтобы установить минуты.
4. По завершении нажмите кнопку (1), чтобы сохранить настройки и выйти. Дисплей перестанет мигать.

НАСТРОЙКА БУДИЛЬНИКА 1

1. Нажмите и удерживайте (6) в течение нескольких секунд, пока на дисплее не появится и не начнет мигать время будильника 1. При этом загорится один из индикаторов (13) или (14) будильника ALARM 1.
2. С помощью кнопок (2) и (3) установите время будильника.
3. Нажмите кнопку (6) для подтверждения.
4. Снова нажмите (6), чтобы установить звук будильника (стандартный сигнал, радио или отключить звук будильника). При выборе стандартного сигнала будильника загорится индикатор (13) ALARM 1. При выборе радио загорится индикатор (14) ALARM 1. При отключении сигнала оба индикатора погаснут.

Примечание: Если радио выбрано сигналом пробуждения, выберите желаемую радиостанцию перед активацией будильника. В противном случае при срабатывании будильника звук будильник не работает.

5. Нажмите кнопку (7), чтобы выключить будильник до следующего дня. Индикатор (13) или (14), в зависимости от выбранного сигнала, продолжит гореть. Чтобы полностью отключить будильник (не перенести на следующий день), нажимайте кнопку (6) до тех пор, пока оба индикатора не погаснут.

НАСТРОЙКА БУДИЛЬНИКА 2

1. Нажмите и удерживайте (5) в течение нескольких секунд, пока на дисплее не появится и не начнет мигать время будильника 1. При этом загорится один из индикаторов (13) или (14) будильника ALARM 2.
2. С помощью кнопок (2) и (3) установите время будильника.
3. Нажмите кнопку (5) для подтверждения.
4. Снова нажмите (5), чтобы установить звук будильника (стандартный сигнал, радио или отключить звук будильника). При выборе стандартного сигнала будильника загорится индикатор (13) ALARM 2. При выборе радио загорится индикатор (14) ALARM 2. При отключении сигнала оба индикатора погаснут.

Примечание: Если радио выбрано сигналом пробуждения, выберите желаемую радиостанцию перед активацией будильника. В противном случае при срабатывании будильника звук будильник не работает.

5. Нажмите кнопку (7), чтобы выключить будильник до следующего дня. Индикатор (13) или (14), в зависимости от выбранного сигнала, продолжит гореть. Чтобы полностью отключить будильник (не перенести на следующий день), нажимайте кнопку (5) до тех пор, пока оба индуктора не погаснут.

ВРЕМЕННОЕ ОТКЛЮЧЕНИЕ СИГНАЛА БУДИЛЬНИКА

1. Для временного отключения сигнала будильника нажмите кнопку (8).
2. Повторный сигнал будильника сработает через 9 минут (по умолчанию). Вы можете откладывать до тех пор, пока не будет нажата кнопка (7). Индикатор соответствующего сигнала будильника перестанет мигать, и сигнал будет перенесен на следующий день.

РЕЖИМ FM-РАДИО

1. Несколько раз нажмите кнопку (7), чтобы включить FM-РАДИО. На дисплее отобразится FM частота.
 2. Нажмите кнопку (2) или (3), чтобы настроить FM частоту вручную. Для автоматического поиска радиостанций удерживайте кнопку (2) или (3).
 3. В режиме FM-Радио нажмите кнопку (5) или (6), чтобы установить громкость радио.
 4. Нажмите кнопку (7), чтобы выключить FM-Радио и отобразить часы.
- Примечание:** Устанавливайте устройство вдали от источников радиопомех. Полностью вытяните антенну при прослушивании радио.

СОХРАНЕНИЕ РАДИОСТАНЦИЙ

1. Настройтесь на желаемую радиостанцию. Далее удерживайте кнопку (1), на дисплее начнет мигать «Р XX» (например, Р 01 – первая радиостанция, Р 02- вторая радиостанция, и т.д.).

Нажмите кнопку (1), чтобы сохранить текущую радиостанцию под номером 1.

2. Найдите следующую радиостанцию, нажмите и удерживайте кнопку (1), на дисплее начнет мигать «P02». Нажмите кнопку (3), на дисплее начнет мигать «P02», затем нажмите кнопку (1), чтобы сохранить текущую радиостанцию под номером 2.

Примечание: Повторите процесс для сохранения остальных радиостанций. Вы можете сохранить до 10 станций в режиме FM-радио и 10 радиостанций в режиме AM-радио.

3. Нажимайте кратковременно кнопку (1), чтобы переключаться между станциями.

РЕЖИМ АУДИОВХОД

Устройство H-RCL238 позволяет подключить другие аудиоустройства, имеющие аудиовыход.

1. Несколько раз нажмите кнопку (7), пока на светодиодном дисплее не появится надпись «AUX».

2. Подключите аудиокабель (в комплект не входит) к аудиовыходу другого устройства (плееру, смартфону, планшету и т.п.), другой конец аудиокабеля подключите к разъёму (10).

3. Устройство автоматически перейдет в режим «АУДИОВХОД».

4. На источнике аудиосигнала (смартфоне, планшете, плеере) включите воспроизведение. Управлять воспроизведением с помощью кнопок H-RCL238 невозможно (кроме регулировки громкости).

5. При необходимости измените уровень громкости кнопками (5) или (6), или воспользуйтесь регулятором громкости на источнике звука (смартфоне, планшете, плеере).

ТАЙМЕР СНА

1. В режиме AM/FM или AUX нажмите кнопку SNOOZE/SLEEP (1), чтобы войти в режим таймера сна, на дисплее будет мигать «90». По умолчанию таймер отключения - 90 минут.

2. Нажмите кнопку (8), чтобы выбрать 80, 70, 60, 50 минут и т. д. или «OFF» (Выкл.). Оставшееся время таймера на несколько секунд отобразится на дисплее, после чего появится текущее время.

3. Чтобы посмотреть оставшееся время таймера, нажмите кнопку (8). Чтобы снова настроить время выключения или отключить автоматическое выключение нажмите кнопку (8).

РЕГУЛИРОВКА ЯРКОСТИ

Отрегулируйте яркость дисплея с помощью кнопки (4).

НАЗНАЧЕНИЕ

Данное устройство сочетает в себе функции радиоприемника и будильника.

ПРАВИЛА И УСЛОВИЯ МОНТАЖА

Данное устройство не требует какого-либо монтажа или постоянной фиксации.

МЕРЫ ПРЕДОСТОРОЖНОСТИ

1. Не подвергайте устройство чрезмерному нагреву (воздействию солнечных лучей, огня и т. п.).

2. Не устанавливайте данное устройство в непосредственной близости от источников воды.

3. Не устанавливайте устройство в местах с высоким уровнем влажности или запыленности. Это может привести к выходу его из строя.

4. Размещайте устройство на ровной устойчивой поверхности.

5. Используйте только оригинальный адаптер питания с устройством.

6. Не пытайтесь самостоятельно ремонтировать устройство. При обнаружении любых сбоев в работе прибора немедленно прекратите его эксплуатацию и обратитесь в авторизованный сервисный центр. Ремонт, произведенный неквалифицированным лицом, может привести к особо опасным для пользователя ситуациям.

7. Извлекайте батарею перед длительным хранением устройства.

8. Перед подключением устройства к сети убедитесь, что указанное на нем напряжение соответствует напряжению местной электросети.

9. Используйте устройство только по его прямому назначению, указанному в данном руководстве.

10. Устройство не предназначено для использования детьми и лицами с ограниченными физическими, сенсорными или умственными способностями, кроме случаев, когда над ними осуществляется контроль другими лицами, ответственными за их безопасность. Не позволяйте детям играть с устройством.

11. Устройство не предназначено для использования в коммерческих целях.

РЕШЕНИЕ ВОЗМОЖНЫХ ПРОБЛЕМ

Проблема: Отсутствует питание.

Решение: Проверьте правильно ли вставлен штекер в розетку электрической сети.

В случае отключения питания проверьте установлены ли батарейки AAA (не предназначено для повседневного использования).

Проблема: Нет звука при включении радиоприемника

Решение: Убедитесь, что громкость настроена правильно. Убедитесь, что устройство переключено в режим FM-Радио или AM-радио. Проверьте прием других радиостанций.

Проблема: Хрипы и трески при приеме радиостанций

Решение:

- Как правило, такие помехи вызываются слабым сигналом.
- Попробуйте изменить положение антенного кабеля.
- Попробуйте найти радиостанцию с лучшим качеством приема.

Проблема: Не работает будильник.

Решение:

- Убедитесь, что время срабатывания и частота радиоприема были заданы правильно.
- Убедитесь, что будильник был правильно включен и настроен.
- Увеличьте громкость.

- Убедитесь, что радиоприемник было правильно настроен на радиостанцию.

Проблема: Часы теряют настройки при пропадании напряжения в электрической сети

Решение: Замените батарейки резервного питания.

УСЛОВИЯ ХРАНЕНИЯ

Устройство требуется хранить при температуре от 5 до 40 °С при относительной влажности не более 85%, избегать попадания прямых солнечных лучей.

УСЛОВИЯ ТРАНСПОРТИРОВКИ

Устройство рекомендуется транспортировать в оригинальной упаковке.

РЕАЛИЗАЦИЯ УСТРОЙСТВА

Устройство предназначено для реализации через розничные торговые сети и не требует специальных условий.

УСЛОВИЯ УТИЛИЗАЦИИ

Для утилизации устройства, пожалуйста, обратитесь в авторизованный сервисный центр.

Для получения более подробной информации об устройстве посетите сайт: www.hyundai-electronics.com.ru

HYUNDAI



GENUINE PRODUCT OF HYUNDAI CORPORATION

КОНТАКТНАЯ ИНФОРМАЦИЯ

ИЗГОТОВИТЕЛЬ:

Merlion Consulting Services (Shenzhen) Co., Ltd
Address: No. 5B55, Building 8, Xinghua Gong Ye Dasha, No. 4, Gong Ye Liu Road, Nanshan District, Shenzhen, China
Made in China

Merlion Consulting Services (Shenzhen) Co., Ltd.

Address: No. 5B55, Building 8, Xinghua Gong Ye Dasha, No. 4, Gong Ye Liu Road, Nanshan District, Shenzhen, China
Made in China

Импортер и организация, уполномоченная на принятие претензий от потребителей:

ООО «Мерлион»
Россия, Московская обл., г. Красногорск, б-р Строителей, д.4

Изготовитель оставляет за собой право изменения комплектации, технических характеристик и внешнего вида товара.
Месяц и год изготовления данного устройства Вы можете найти на упаковке продукции.

Срок гарантии: 1 год*

Срок службы: 1 год

*в соответствии с гарантийными условиями

По лицензии Hyundai Corporation Holdings, Korea
Licensed by Hyundai Corporation Holdings, Korea

V3,2023

