

DIGMA

РУКОВОДСТВО ПОЛЬЗОВАТЕЛЯ

ПОРТАТИВНАЯ КОЛОНКА

D-PS1523

Благодарим вас за покупку устройства DIGMA!

Перед началом использования данного устройства, пожалуйста, внимательно прочтите руководство пользователя для обеспечения правильной эксплуатации устройства и предотвращения его повреждения. Конструктивные особенности устройства и содержание данной инструкции могут быть изменены в целях усовершенствования продукта, без предварительного уведомления.

Изготовитель и дистрибьюторы данной продукции не несут ответственности за повреждения корпуса устройства, а также за ущерб, причиненный вследствие неправильной или несоответствующей эксплуатации пользователем.

ПОДГОТОВКА К РАБОТЕ

- ВАЖНО! Не включайте устройство сразу, если Вы принесли его с улицы в холодное время года; в этом случае устройство необходимо выдержать перед включением при комнатной температуре примерно три часа.
- Проверьте комплектацию. Убедитесь в отсутствии видимых повреждений корпуса, которые могли возникнуть при транспортировке. Если устройство повреждено или не функционирует – обратитесь к продавцу.

ОСОБЕННОСТИ

Акустика с пассивными излучателями 2.0
Bluetooth-соединение для передачи аудиоданных
FM-радио
Аудиовход для подключения внешнего источника звука (3.5 мм)
Встроенный дисплей
Встроенный литиевый аккумулятор ёмкостью 1800 мАч

- Устройство автоматически определит установленный носитель, переключит режим и начнёт воспроизведение файлов.
- Для переключения аудиофайлов назад или вперед используйте кратковременное нажатие кнопки «Предыдущий аудиофайл» (8) и «Следующий аудиофайл» (6) на устройстве.
- Для остановки или продолжения воспроизведения используйте кратковременное нажатие кнопки «Воспроизведение/Пауза» (7) на устройстве.
- Для регулировки громкости используйте длительное нажатие кнопки «Увеличение громкости» (6) или кнопку «Уменьшение громкости» (8) на устройстве.
- Для переключения устройства в другой режим кратковременно нажмите кнопку (2) на устройстве.

ПОДКЛЮЧЕНИЕ К TWS (True Wireless Stereo)

- Перед включением функции TWS убедитесь, что оба устройства имеют одинаковые Bluetooth имена.
- После включения дождитесь включения режима Bluetooth на обоих устройствах (при условии отключенного аудиовхода и отсутствии вставленного USB-накопителя), при этом оба устройства не должны быть соединены с другими устройствами.
- Для подключения к TWS используйте длительное нажатие кнопки (2) на устройстве. После успешного соединения оба устройства подадут звуковой сигнал.
- Подключите одно из устройств к вашему BT-устройству (смартфону, планшету, плееру).

Внимание! При подключении вашего устройства через аудиокабель, колонка начнет воспроизводить звук в режиме «АУДИОВХОД» через TWS-соединение.

ТЕХНИЧЕСКИЕ ХАРАКТЕРИСТИКИ:

Тип подключения: беспроводной
Выходная пиковая мощность: 25Вт
Режимы работы:
Режим Bluetooth
Режим FM-Радио
Режим Аудиовход
Режим USB

Интерфейсы подключения:

Bluetooth 5.0
FM-Радио (87.5 – 108МГц)
Аудиовход (3.5 мм)
Микрофонный вход (6.35мм)
USB 2.0 (до 128 Гб)

Время непрерывной работы: до 7 ч*

Поддержка TWS (True Wireless Stereo)**

Встроенный дисплей

LED подсветка динамиков

Материал: Пластик/Металлическая сетка

Встроенный Li-аккумулятор (тип 18650): 3.7В, 1800 мАч

Напряжение зарядки: 5В, 2А

Размер устройства: 342 x 138 x 149 мм

Вес устройства: 1.7 кг

Вес комплекта: 1.8 кг

* Измерения проводились на средней громкости в режиме Bluetooth с выключенной подсветкой.

** Поддержка True Wireless Stereo доступна только при наличии двух устройств, соединенных друг с другом и имеющих одинаковые Bluetooth имена.

ОТКЛЮЧЕНИЕ ОТ TWS (True Wireless Stereo)

При наличии двух устройств D-PS1523, которые были объединены в TWS-соединение, для отключения от TWS используйте кратковременное нажатие кнопки (2) на одном из устройств.

НАЗНАЧЕНИЕ

Данное устройство предназначено для воспроизведения звука.

ПРАВИЛА И УСЛОВИЯ МОНТАЖА

Данное устройство не требует какого-либо монтажа или постоянной фиксации.

МЕРЫ ПРЕДОСТОРОЖНОСТИ

- Оберегайте устройство от повышенной влажности, пыли и воздействия высоких температур.
- Не используйте для протирки бензин, спирты или другие растворители, т. к. они могут повредить поверхность. Для чистки используйте мягкую сухую ткань.
- Не допускайте механического воздействия на устройство.
- Не вскрывайте устройство и не производите ремонт самостоятельно.

РЕШЕНИЕ ВОЗМОЖНЫХ ПРОБЛЕМ

Проблема: Отсутствует питание.

Решение: Зарядите устройство.

Проблема: Нет звука.

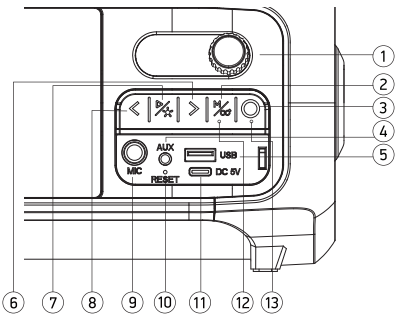
Решение:

- При проводном подключении — настройте уровень громкости на подключенном устройстве.
- При беспроводном подключении — убедитесь, что Bluetooth-устройство находится в рабочем диапазоне.

КОМПЛЕКТАЦИЯ:

Портативная колонка D-PS1523
USB-C кабель (для зарядки)
Аудиокабель
Руководство пользователя
Гарантийный талон

ЭЛЕМЕНТЫ УПРАВЛЕНИЯ



- Регулятор громкости
- Переключение режимов – кратковременное нажатие
Подключение TWS – длительное нажатие в режиме Bluetooth
- Кнопка Включение / Выключение – длительное нажатие
- Аудиовход (3.5 мм)
- USB-порт для подключения USB-накопителя
- Следующий аудиофайл / Следующая радиостанция – кратковременное нажатие
- Воспроизведение / Пауза – кратковременное нажатие
Включение / Выключение подсветки – длительное нажатие
Поиск радиостанции (в режиме FM-радио) – длительное нажатие
- Предыдущий аудиофайл / Предыдущая радиостанция – кратковременное нажатие
- Микрофонный вход (6.35 мм)
- Перезагрузка устройства
- USB-C разъём для зарядки
- Индикатор подключение TWS
- Индикатор работы колонки

Проблема: Устройство не реагирует.

Решение: Перезапустите (выключите и включите снова) устройство.

Проблема: После подключения устройства с технологией Bluetooth ухудшилось качество звучания.

Решение: Сигнал Bluetooth низкого качества. Переместите источник звука (плеер, смартфон, планшет и т.д.) ближе к устройству или устраните все препятствия между ними.

Проблема: Не удается подключиться к устройству.

Решение:

- На устройстве не включена функция Bluetooth. Инструкцию по активации функции смотрите в руководстве пользователя.
- Другое Bluetooth-устройство уже подключено к системе. Отключите устройство и повторите попытку.

УСЛОВИЯ ХРАНЕНИЯ

Устройство требуется хранить при температуре от 5 до 40 °С при относительной влажности не более 85%, избегать попадания прямых солнечных лучей.

УСЛОВИЯ ТРАНСПОРТИРОВКИ

Устройство рекомендуется транспортировать в оригинальной упаковке.

РЕАЛИЗАЦИЯ УСТРОЙСТВА

Устройство предназначено для реализации через розничные торговые сети и не требует специальных условий.

УСЛОВИЯ УТИЛИЗАЦИИ

Для утилизации устройства, пожалуйста, обратитесь в авторизованный сервисный центр.

НАЧАЛО РАБОТЫ

Перед началом эксплуатации зарядите устройство.

Для зарядки устройства необходим источник питания с выходным напряжением 5В и мощностью не менее 5В*2А (10Вт). Для уменьшения времени заряда аккумулятора рекомендуется заряжать устройство в выключенном состоянии. Подключите USB-провод (из комплекта) к USB-C разъёму устройства.

Другой конец USB-провода подключите к источнику питания 5В*2А (10Вт). При этом светодиодный индикатор заряда батареи будет сигнализировать о зарядке устройства (светиться постоянно). После того, как батарея будет заряжена, светодиод индикатора погаснет.

ВКЛЮЧЕНИЕ УСТРОЙСТВА

Для включения устройства, длительно удерживайте кнопку (3).

ПЕРЕКЛЮЧЕНИЕ РЕЖИМОВ

Устройство имеет четыре режима работы:

- РЕЖИМ BLUETOOTH
- РЕЖИМ FM-РАДИО
- РЕЖИМ АУДИОВХОД
- РЕЖИМ USB

Переключение режимов осуществляется кратковременным нажатием кнопки (2) на корпусе устройства.

Режимы «USB» доступен только при установленном соответствующем носителе.

Для получения более подробной информации об устройстве посетите сайт: www.digma.ru

РЕЖИМ BLUETOOTH

- Включите питание устройства (длительно нажмите кнопку (3)).
- Активируйте Bluetooth на своём смартфоне, планшете, плеере.
- В списке доступных устройств найдите «D-PS1523» и подключитесь к нему.
- При удачном подключении устройство подаст звуковой сигнал.
- Начните воспроизведение на источнике звука или одновременно нажмите кнопку «Воспроизведение/Пауза» (7) на устройстве.
- Для переключения аудиофайлов назад или вперед используйте кратковременное нажатие кнопки «Предыдущий аудиофайл» (8) и «Следующий аудиофайл» (6) на устройстве.
- Для остановки и продолжения кратковременно нажмите кнопку «Воспроизведение/Пауза» (7) на устройстве.
- Для регулировки громкости используйте длительное нажатие кнопки «Увеличение громкости» (6) и «Уменьшение громкости» (8) на устройстве или воспользуйтесь регулятором громкости на источнике звука (смартфон, планшет, плеер).
- Для переключения устройства в другой режим кратковременно нажмите кнопку (2) на устройстве.

РЕЖИМ FM-РАДИО

- Включите питание устройства (длительно нажмите кнопку (3)).
- Подключите аудиокабель к разъёму (4) для получения лучшего FM-сигнала.
- Кратковременным нажатием на кнопку «Переключения режимов» (2) на устройстве выберите режим «FM-Радио».
- Для переключения между сохранёнными радиостанциями используйте кратковременное нажатие кнопки «Предыдущая радиостанция» (8) и «Следующая радиостанция» (6) на устройстве.

ИЗГОТОВИТЕЛЬ:

Nippon Klick Systems Limited
Address: Quijano Chambers, P.O.Box 3159, Road Town, Tortola,
British Virgin Islands
Made in China

Ниппон Клик Системс Лимитед

Адрес: Куиджано Чэмберс, а/я 3159, Роуд Таун, Тортولا,
Британские Виргинские Острова
Сделано в Китае

Импортер и организация, уполномоченная на принятие претензий от потребителей:
ООО «Мерлион»
Московская обл., г. Красногорск, б-р Строителей, д.4

Изготовитель оставляет за собой право изменения комплектации, технических характеристик и внешнего вида товара.

Месяц и год изготовления данного устройства Вы можете найти на упаковке продукции.

Срок гарантии: 1 год*
Срок службы: 1 год

*в соответствии с гарантийными условиями

EAC