

buvo

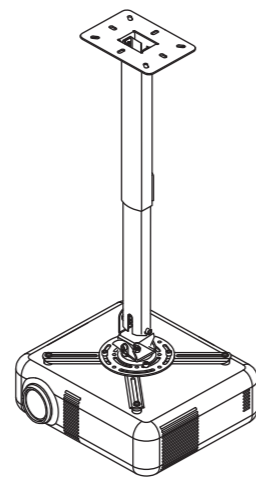
ИНСТРУКЦИЯ ПО ЭКСПЛУАТАЦИИ КРОНШТЕЙН ДЛЯ ПРОЕКТОРА

Для моделей: PR05-W, PR05-B

Благодарим вас за покупку кронштейна BURO!
Перед началом использования данного устройства, пожалуйста, внимательно прочтите инструкцию по эксплуатации для обеспечения правильной эксплуатации изделия и предотвращения его повреждения.

Конструктивные особенности устройства и содержание данной инструкции могут быть изменены в целях усовершенствования продукта, без предварительного уведомления.

Изготовитель и дистрибьюторы данной продукции не несут ответственности за повреждения корпуса устройства, а также за ущерб, причиненный вследствие неправильной или несоответствующей эксплуатации пользователем.



НАЗНАЧЕНИЕ

Кронштейн для проектора – это устройство предназначено для надежной фиксации проектора к стене или потолку.

▲ ВНИМАНИЕ!

- Не превышайте максимальный вес.
- Устройство предназначено для использования в помещении. Использование устройства на открытом воздухе может привести к поломке.
- В случае монтажа на стене с деревянными балками и перед выполнением монтажа следует определить упорный центр деревянной балки.
- Не монтируйте кронштейн на конструкции, которая может двигаться или может быть подвержена воздействию вибрации или другим внешним воздействиям.
- Рекомендуемые монтажные поверхности: деревянные балки либо ровная бетонная поверхность.

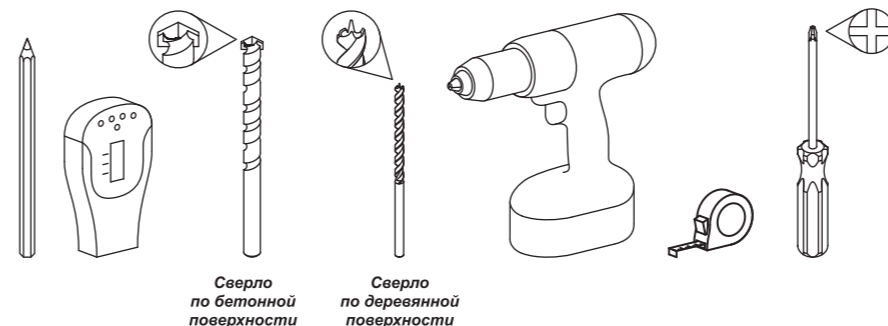
ТЕХНИЧЕСКИЕ ХАРАКТЕРИСТИКИ:

- Установка: потолочный/настенный
- Регулировка: поворот и наклон
- Угол наклона: до 25°
- Угол поворота: 360°
- Расстояние от потолка: 270-540 мм
- Максимальная нагрузка: 13,6 кг
- Поддержка крепления VESA 75×75
- Поддержка крепления VESA 100×100
- Материал: пластик/металл
- Размер устройства: 500 × 300 × 400 мм
- Вес: 1,2 кг

КОМПЛЕКТАЦИЯ:

- Кронштейн для проектора PR05
- Инструкция по эксплуатации

РЕКОМЕНДУЕМЫЕ ИНСТРУМЕНТЫ (не входят в комплект поставки)



СПИСОК ЗАПЧАСТЕЙ

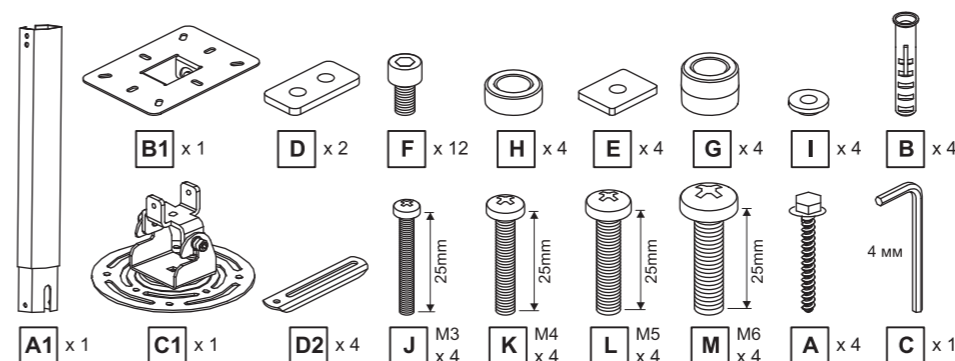
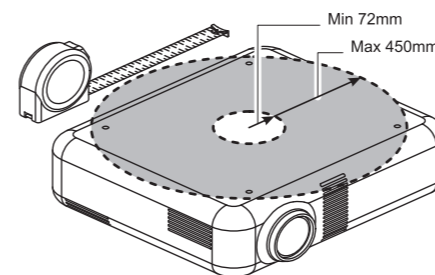


СХЕМА СБОРКИ

ШАГ 1. Необходимо измерить отверстия для крепления проектора

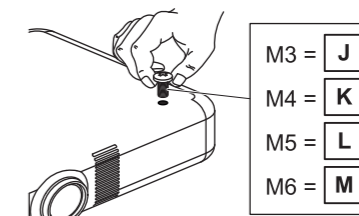
Крепежные отверстия должны быть в пределах указанной области



▲ ВНИМАНИЕ!

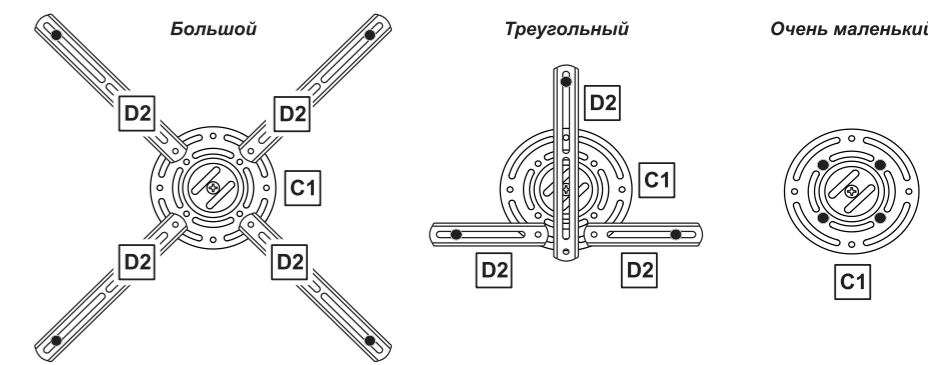
Нельзя продолжать установку, если ваши отверстия для крепления проектора находятся за пределами указанной области.

В комплекте есть 4 диаметра крепежных винтов, **M3**, **M4**, **M5** и **M6**. Выберите диаметр винта, который подходит для установки вашего проектора.

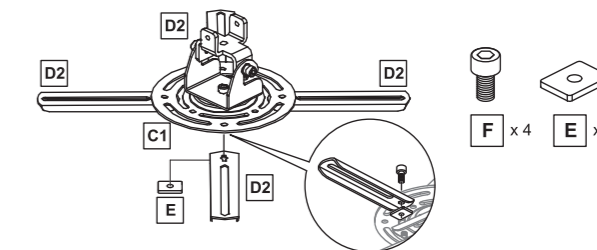


ШАГ 2. Необходимо подготовить монтажный кронштейн для проектора

Конфигурации не ограничиваются показанными примерами (ниже). Используйте поставляемые детали в любой конфигурации, которые подойдут для вашего проектора.

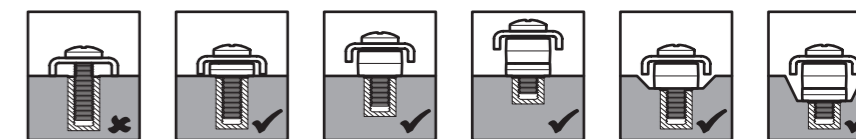


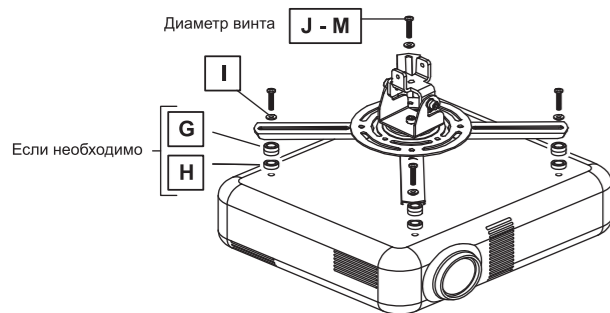
Пример: конфигурация со средним отверстием



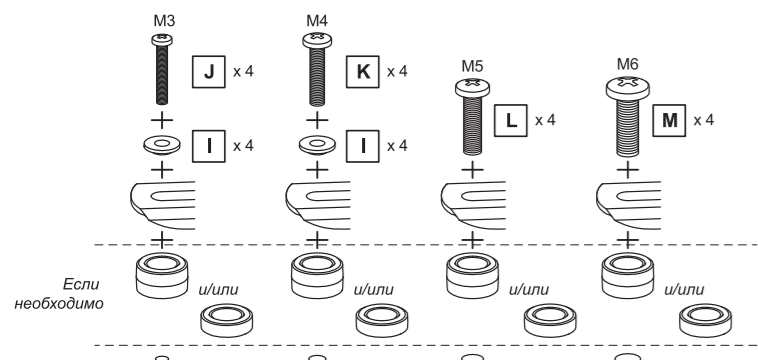
ШАГ 3. Установка проектора

▲ ПРЕДУПРЕЖДЕНИЕ





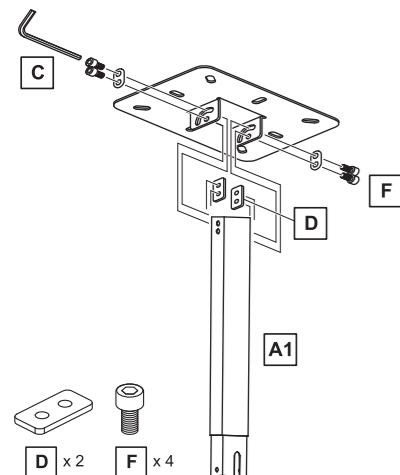
Прикрепите кронштейн к вашему проектору используя подходящий винт и необходимую комбинацию.



⚠ ВНИМАНИЕ! После завершения шага 3, у вас останутся запчасти. Пожалуйста, сохраните их для дальнейшего использования.

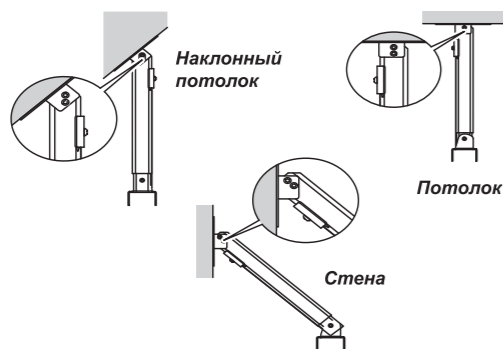
ШАГ 4. Крепление кронштейна к выдвижной стойке

⚠ ВНИМАНИЕ! Если вы решили не использовать выдвижную стойку **A1**, пожалуйста, игнорируйте этапы 4 и 5. Затем вы установите кронштейн без стойки (см. шаг 6).



ШАГ 5. Рекомендуемые места установки

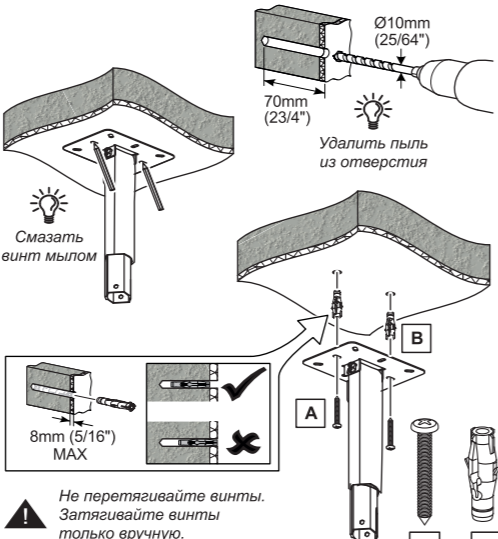
Примеры различных мест установки кронштейна.



ШАГ 6. Установка кронштейна

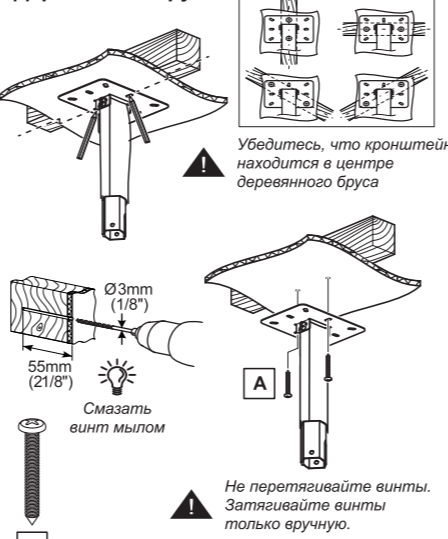
Обратите внимание, что процесс установки подходит к установке на потолке, стене и на потолке с наклоном.

Сплошная стена



⚠ Не перетягивайте винты. Затягивайте винты только вручную.

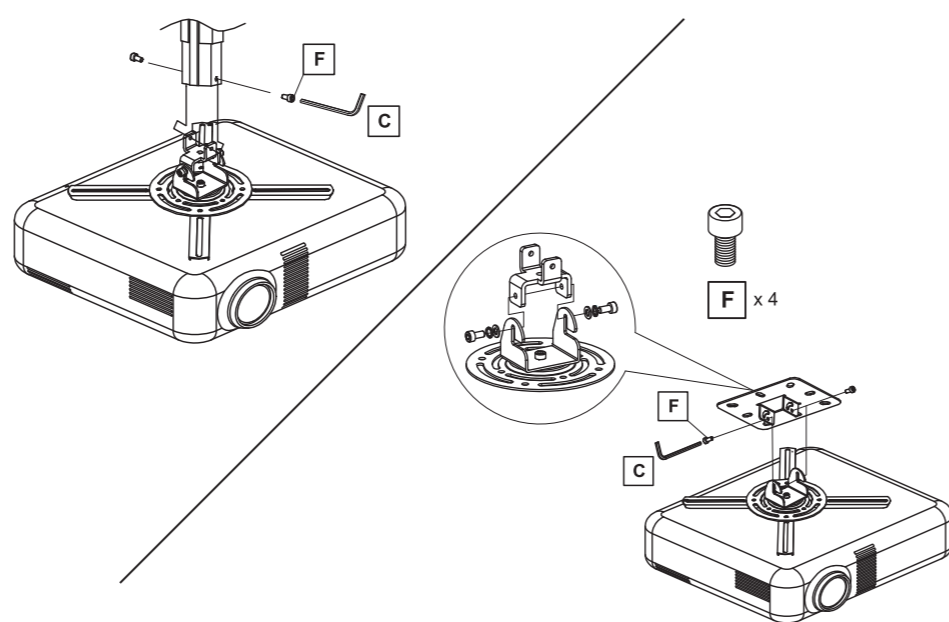
Деревянный брус



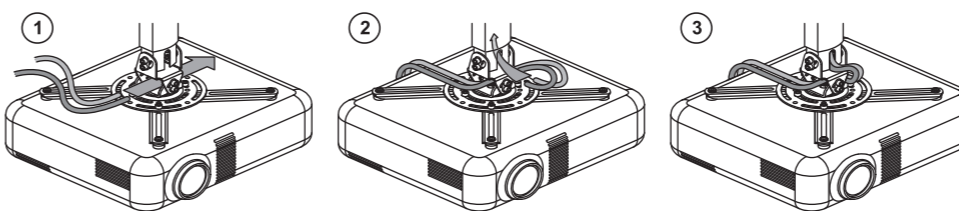
⚠ Не перетягивайте винты. Затягивайте винты только вручную.

ШАГ 7. Установите проектор

С выдвижной стойкой



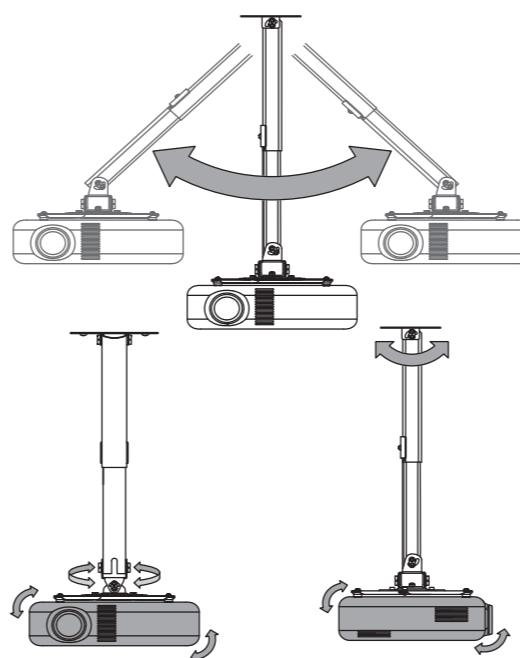
ШАГ 8. Монтаж кабелей



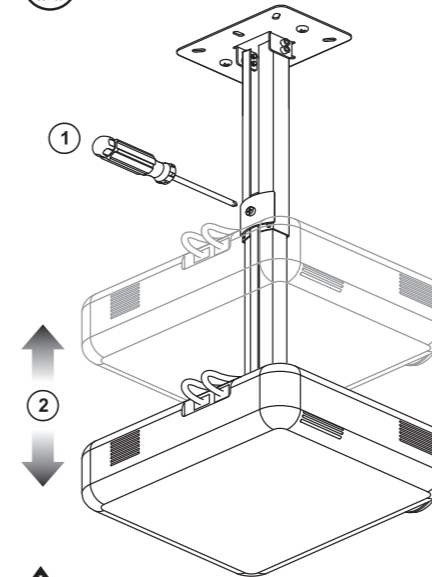
⚠ Убедитесь, что кабели не препятствуют движению

ШАГ 9. По желанию

Наклон и поворот



Регулировка по высоте



⚠ Для изменения направления, в котором обращена лицевая сторона проектора, ослабьте затяжку стяжных винтов. Перед тем как ослабить крепление, убедитесь, что проектор зафиксирован. Затем поверните проектор в нужном направлении и снова затяните винты.

МЕРЫ ПРЕДОСТОРОЖНОСТИ

1. Оберегайте изделие от повышенной влажности, пыли и воздействия высоких температур
2. Не используйте для протирки бензин, спирты или другие растворители, т. к. они могут повредить поверхность. Для чистки используйте мягкую сухую ткань
3. Не допускайте механического воздействия на изделие
4. Запрещается устанавливать данное устройство на другие электрические приборы.
5. Не монтируйте кронштейн в местах, подвергающихся воздействию прямых солнечных лучей, возле нагревателей, каминов, устройств кондиционирования воздуха.

УСЛОВИЯ ХРАНЕНИЯ

Устройство требуется хранить при температуре от 5 до 40 градусов °C при относительной влажности не более 85%, избегать попадания прямых солнечных лучей.

УСЛОВИЯ ТРАНСПОРТИРОВКИ

Изделие рекомендуется транспортировать в оригинальной упаковке.

РЕАЛИЗАЦИЯ УСТРОЙСТВА

Изделие предназначено для реализации через розничные торговые сети и не требует специальных условий.

УСЛОВИЯ УТИЛИЗАЦИИ

Для утилизации изделия, пожалуйста, обратитесь в авторизованный сервисный центр.

ИЗГОТОВИТЕЛЬ

Нингбо Ван энд Фёд Юнит Хоум Продактс Лтд.
ДингХай Родд Но.28 КсианЕр Вилладж, КсианКсианг Таун, ЯнЖоу Дистрикт, Нингбо, Китай

ИМПОРТЕР

ООО «Марсала»
123007, г. Москва, Шоссе Хорошёвское, Дом 38, Кор. 1, Эт. 6, Комната 21

Для получения более подробной информации об устройстве посетите сайт:
www.buro-tech.ru

Изготовитель оставляет за собой право изменения комплектации, технических характеристик и внешнего вида товара.

Срок гарантии: 1 год
Срок службы: 2 года
Срок годности: не ограничен

Месяц и год изготовления данного устройства Вы можете найти на упаковке продукции. Не требует особых условий хранения и транспортировки. Товар не подлежит обязательной сертификации

Сделано в Китае