

burow

ИНСТРУКЦИЯ ПО ЭКСПЛУАТАЦИИ КРОНШТЕЙН ДЛЯ ПРОЕКТОРА

PR04-W

Благодарим вас за покупку кронштейна BURO!

Перед началом использования данного устройства, пожалуйста, внимательно прочтите инструкцию по эксплуатации для обеспечения правильной эксплуатации изделия и предотвращения его повреждения.

Конструктивные особенности устройства и содержание данной инструкции могут быть изменены в целях усовершенствования продукта, без предварительного уведомления.

Изготовитель и дистрибьюторы данной продукции не несут ответственности за повреждения корпуса устройства, а также за ущерб, причиненный вследствие неправильной или несоответствующей эксплуатации пользователем.

НАЗНАЧЕНИЕ

Кронштейн для проектора – это устройство предназначено для надежной фиксации проектора к стене или потолку.

ВНИМАНИЕ!

- Не превышайте максимальный вес.
- Устройство предназначено для использования в помещении. Использование устройства на открытом воздухе может привести к поломке.
- В случае монтажа на стене с деревянными балками, перед выполнением монтажа следует определить упорный центр деревянной балки.
- Не монтируйте кронштейн на конструкции, которая может двигаться или может быть подвержена воздействию вибрации или другим внешним воздействиям.
- Рекомендуемые монтажные поверхности: деревянные балки либо ровная бетонная поверхность.

ТЕХНИЧЕСКИЕ ХАРАКТЕРИСТИКИ:

- Установка: потолочный/настенный
- Регулировка: поворот и наклон
- Угол наклона: до 30°
- Угол поворота: 30°
- Расстояние от потолка: 430-650 мм
- Максимальная нагрузка: 20 кг
- Поддержка крепления VESA 75×75
- Поддержка крепления VESA 100×100
- Материал: металл
- Размер устройства: 180 × 180 × 650 мм
- Вес: 0.94 кг

КОМПЛЕКТАЦИЯ:

- Кронштейн для проектора PR04-W
- Инструкция по эксплуатации

СПИСОК ЗАПЧАСТЕЙ


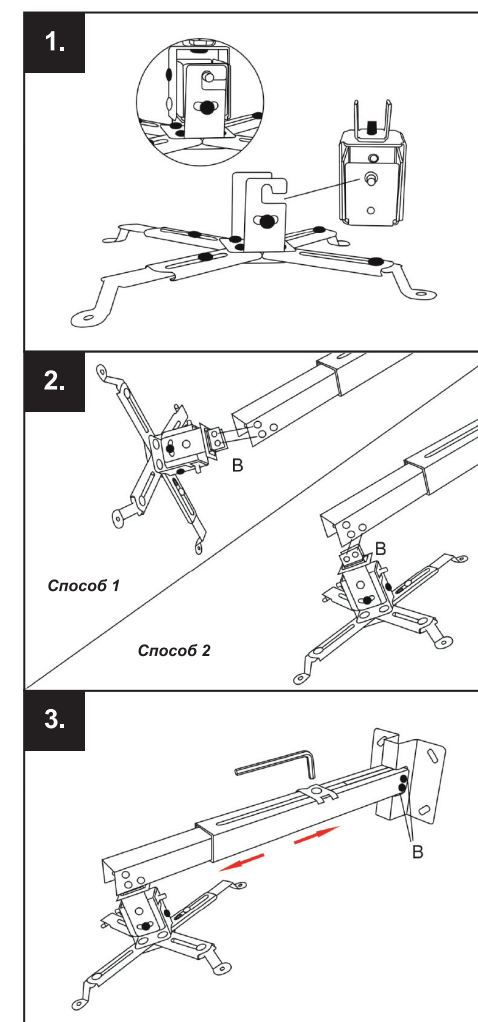
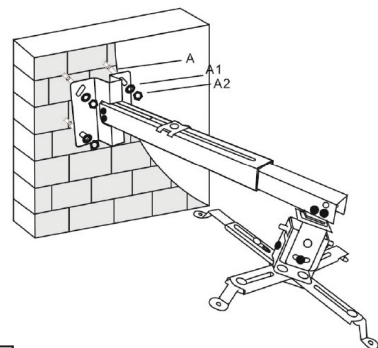
A		4	E		4
A1		4	F		4
A2		4	G		1
B		12	H		1
C		4	I		1
D		4			

СХЕМА СБОРКИ

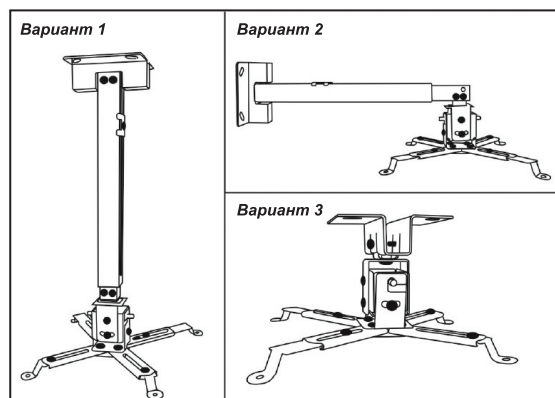


УСТАНОВКА КРОНШТЕЙНА:

- Просверлите на стене или потолке 4 отверстия (10*50 мм)
- Вставьте винты (А) в отверстия и установите кронштейн
- Затем установите шайбы (А1)
- Вручную затяните винты гайками (А2)

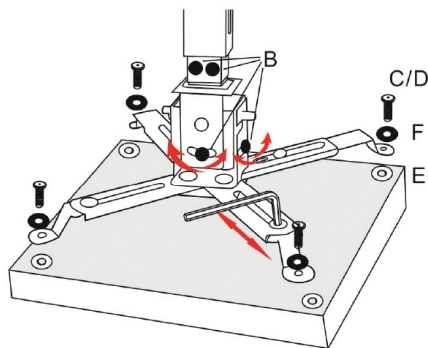


ВАРИАНТЫ УСТАНОВКИ КРОНШТЕЙНА



УСТАНОВКА ПРОЕКТОРА:

- Отрегулируйте лопасти и винты, затем прикрепите к ним проектор.
- Необходимо ослабить винты для регулировки влево или вправо, а также для вращения и наклона.
- Используйте эти лопасти для крепления проектора и регулировки их длины в зависимости от размеров вашего проектора.



МЕРЫ ПРЕДОСТОРОЖНОСТИ

1. Оберегайте изделие от повышенной влажности, пыли и воздействия высоких температур
2. Не используйте для протирки бензин, спирты или другие растворители, т. к. они могут повредить поверхность. Для чистки используйте мягкую сухую ткань
3. Не допускайте механического воздействия на изделие
4. Запрещается устанавливать данное устройство на другие электрические приборы.
5. Не монтируйте кронштейн в местах, подвергающихся воздействию прямых солнечных лучей, возле нагревателей, каминов, устройств кондиционирования воздуха.

УСЛОВИЯ ХРАНЕНИЯ

Устройство требуется хранить при температуре от 5 до 40 градусов °С при относительной влажности не более 85%, избегать попадания прямых солнечных лучей.

УСЛОВИЯ ТРАНСПОРТИРОВКИ

Изделие рекомендуется транспортировать в оригинальной упаковке.

РЕАЛИЗАЦИЯ УСТРОЙСТВА

Изделие предназначено для реализации через розничные торговые сети и не требует специальных условий.

УСЛОВИЯ УТИЛИЗАЦИИ

Для утилизации изделия, пожалуйста, обратитесь в авторизованный сервисный центр.

ИЗГОТОВИТЕЛЬ

Нингбо ВАН энд Фёд Юнит Хоум Продактс Лтд.

ДингХай Рoad Но.28 КсианЕр Вилладж, КсианКсианг Таун, ЯнЖоу Дистрикт, Нингбо, Китай

ИМПОРТЕР

ООО «Марсала»

123007, г. Москва, Шоссе Хорошёвское, Дом 38, Кор. 1, Эт. 6, Комната 21

Для получения более подробной информации об устройстве посетите сайт:

www.buro-tech.ru

Изготовитель оставляет за собой право изменения комплектации, технических характеристик и внешнего вида товара.

Срок гарантии: 1 год

Срок службы: 2 года

Срок годности: не ограничен

Месяц и год изготовления данного устройства Вы можете найти на упаковке продукции.

Не требует особых условий хранения и транспортировки

Товар не подлежит обязательной сертификации

Сделано в Китае