

**Брусья откидные**  
**6.03.03**  
**6.03.05**

**ПАСПОРТ**



**ЗАО «ЗАВОД ИГРОВОГО СПОРТИВНОГО ОБОРУДОВАНИЯ»**

**428037, Россия, Чувашская Республика, г.Чебоксары,  
Монтажный проезд, 66  
тел./факс (8352) 22-21-23**

**E-mail: [romana@romana.ru](mailto:romana@romana.ru), [www.romana.ru](http://www.romana.ru).**

# ВНИМАНИЕ

## Предназначено только для частного использования

Настоящий паспорт служит для ознакомления с правилами сборки, безопасной эксплуатации, транспортировки и хранения изделия.

Работы по сборке, разборке и установке изделия должны производиться после изучения ПС.

### Во избежание получения травм не допускается:



- участие детей при монтаже изделия;
- проведение регулировки изделия детьми;
- проведение занятий детей без присмотра взрослых;
- проведение занятий при отсутствии мягких ковриков;
- проведение занятий на изделии более, чем одним ребенком.



Производитель имеет право на внесение изменений в дизайн, комплектацию, а также в технические характеристики изделия в ходе совершенствования своей продукции без дополнительного уведомления об этих изменениях.

Безопасность изделия подтверждена сертификатом соответствия: сертификат соответствия № РОСС RU.АД07.Н00407.

## 1. НАЗНАЧЕНИЕ ИЗДЕЛИЯ

Брусья предназначены для выполнения спортивных упражнений.

Брусья 6.03.03 - устанавливаются на лестницу с межосевым расстоянием между стоек 490 мм;

Брусья 6.03.05 - устанавливаются на лестницу с межосевым расстоянием между стоек 410 мм.

## 2. ОСНОВНЫЕ ТЕХНИЧЕСКИЕ ДАННЫЕ

Основные технические характеристики приведены в таблице 1.

Таблица 1

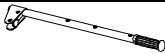

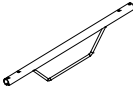


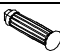









	6.03.03	6.03.05	
Минимальный допустимый возраст ребенка	3 года		
Суммарная допустимая нагрузка на брусья, кг	100		
Габариты в собранном виде:	Длина, мм	710	
	Ширина, мм	725	645
	Высота, мм	335	
Вес брутто, не более, кг			
Срок службы, лет (не менее)	5		

### 3. КОМПЛЕКТНОСТЬ

Комплектация брусьев приведена в таблице 2.

*Примечание: в связи с постоянной работой над совершенствованием выпускаемой продукции возможны изменения, не отраженные в настоящем паспорте. Внесенные изменения не ухудшают потребительские свойства продукции.*

Таблица 2

№ поз.	Наименование Обозначение	Рисунок	Количество, шт. на исполнение		№ п/э пак.	№ упак.
			6.03.03	6.03.05		
1	Скоба 6.03.05.01		2			1
2	Укос 6.03.05.02		2			1
3	Траверса 6.03.03.05.001		1	-		1
	Траверса 6.03.05.05.001		-	1		
4	Подлокотник ИСО-05.847		2			1
5	Ось ДСК-ВО 92.13.(490).001		2		1	1
6	Ручка 6.03.05.03		2			1
31	Хомут ДСК 05.120.00		4		1	1
42	Скоба ДСКМ 02.104.01		2		1	1
<b>Стандартные изделия</b>						
61	Болт М8х45.56.016 ГОСТ 7798-70		4		1	1
64.1	Болт М8х70.56.016 ГОСТ 7798-70		4		1	1
75	Гайка М8.6.016 ГОСТ 5915-70		4		1	1
76	Гайка колпачковая М8.6.016 ГОСТ 11860-85		2		1	1
80	Винт М8-8гх40.56.016 DIN 7985		2		1	1
81	Шайба 8.A2 DIN 125		12		1	1
85	Шайба 8.A2 DIN 127		6		1	1

91	Колпачок декоративный №13		12	1	1
93	Винт М8х55.56.016 ГОСТ 11738-84		2	1	1
97	Винт М8х20.56.016 ГОСТ 11738-84		2	1	1
	Ключ S=24х13 мм*		1	1	1
	Ключ шестигранный S=6 мм*		1	1	1
<b>Документация</b>					
	Паспорт 6.03.03(05) ПС			1	

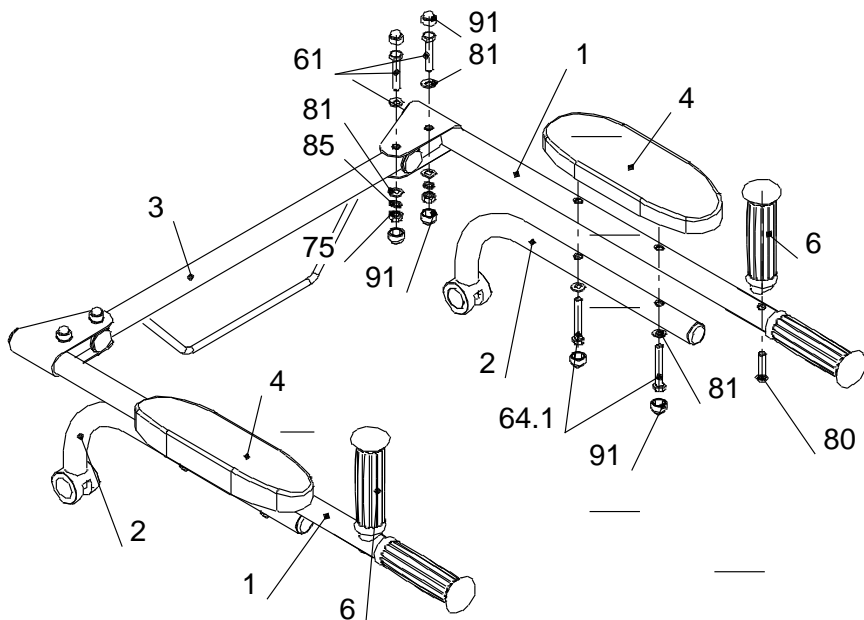
\* Не входит в комплект при поставке в составе спортивного комплекса.

## 4. СБОРКА И ПОДГОТОВКА К ЭКСПЛУАТАЦИИ

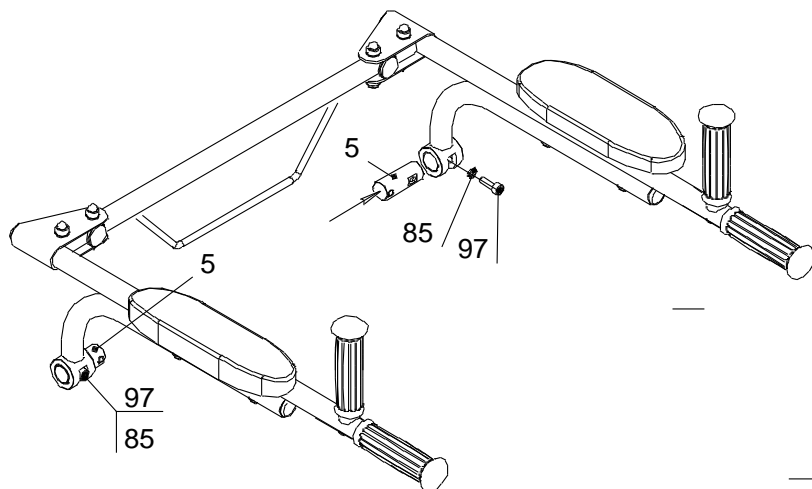
4.1 Распакуйте брусья, разложите комплектующие детали на заранее подготовленном участке. Убедитесь, что комплектность поставки совпадает с паспортными данными.

4.2 Соберите брусья.

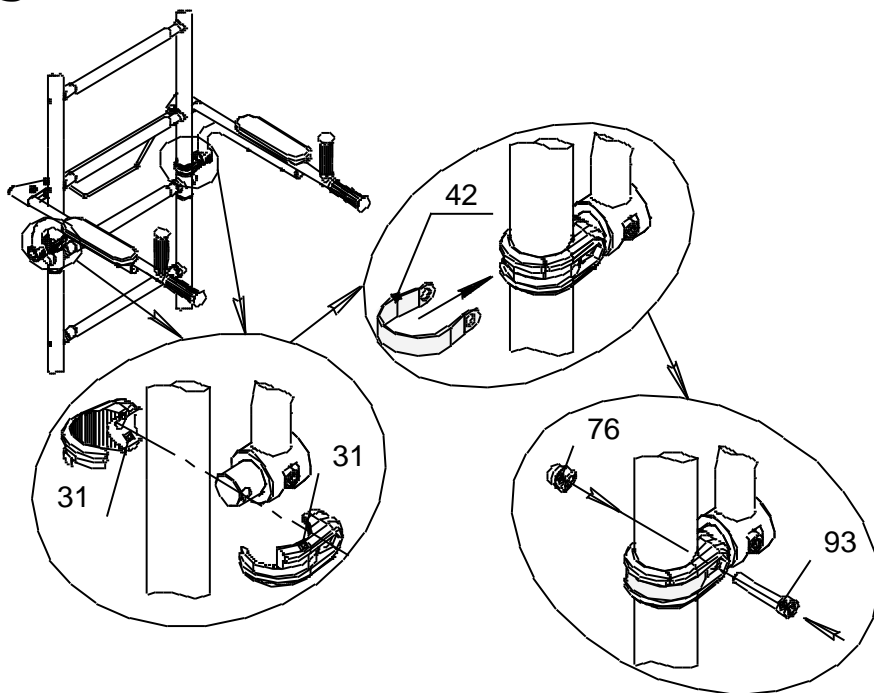
# 1



# 2



# 3



**Допускается иная последовательность сборки.**

**Внимание! Брусья устанавливать таким образом, чтобы хомуты поз.31 опирались на ступени лестницы комплекса.**

## 5. МЕРЫ БЕЗОПАСНОСТИ

5.1 Перед каждым занятием проверять надежность крепления – все узлы должны быть надежно закреплены, не иметь повреждений, крепежные элементы должны быть надежно затянуты.

**НЕ ДОПУСКАЮТСЯ** занятия при наличии любого из указанных повреждений до их полного устранения.

## 6. ПЕРЕВОЗКА И ХРАНЕНИЕ

6.1. Транспортировка производится в упаковке производителя, любым видом транспорта при соблюдении его сохранности.

6.2. Условия хранения соответствуют 2(С) по ГОСТ 15150-69. До установки в рабочее положение хранить в упаковке завода-изготовителя в закрытых сухих помещениях с естественной вентиляцией воздуха.

## 7. УТИЛИЗАЦИЯ

Изделие не содержит опасных для здоровья и жизни веществ. Утилизацию отходов осуществлять в соответствии с СанПиН 2.1.3684-21.

## 8. ГАРАНТИЙНЫЕ ОБЯЗАТЕЛЬСТВА

Изготовитель гарантирует соответствие изделия требованиям стандарта предприятия СТО 32.30.14-001-71030909-2019 при соблюдении покупателем правил транспортировки, хранения, сборки и эксплуатации.

Гарантийный срок эксплуатации изделия – 12 месяцев со дня реализации.

Гарантия не распространяется на изделия:

- поврежденные при перевозке покупателем;
- для которых нарушены правила хранения, сборки и эксплуатации, изложенные в настоящем паспорте;
- не имеющие в паспорте отметок об упаковке, приёмке ОТК и продаже изделия.

## 9. СВИДЕТЕЛЬСТВО О ПРИЕМКЕ

Брусья откидные 6.03.03(05) соответствуют СТО 32.30.14-001-71030909-2019 и признаны годными к эксплуатации.

Дата изготовления «\_\_\_» \_\_\_\_\_ 202\_\_ г. Упаковщик \_\_\_\_\_

ОТК \_\_\_\_\_

## 10. ОТМЕТКА О ПРОДАЖЕ

Торговое предприятие \_\_\_\_\_

Продавец \_\_\_\_\_ Дата «\_\_\_» \_\_\_\_\_ 202\_\_ г.  
(подпись) (фамилия)

**М.П.**