

ROMANA Dop 24

Комплект пристенный
Стойка дополнительная с рукоходом

6.19.00

ПАСПОРТ

ВНИМАНИЕ

Предназначено только для частного использования.



ЗАО «ЗАВОД ИГРОВОГО СПОРТИВНОГО ОБОРУДОВАНИЯ»
428037, Россия, Чувашская Республика, г. Чебоксары,
Монтажный проезд, 6б. Тел./факс (8352) 22-21-23
E-mail: romana@romana.ru, www.romana.ru.

Настоящий паспорт служит для ознакомления с правилами сборки, безопасной эксплуатации, транспортировки и хранения Изделия.

Работы по сборке, разборке и установке изделия должны производиться после изучения ПС.

Во избежание получения травм не допускается:



- участие детей при монтаже изделия;
- проведение регулировки изделия детьми;
- проведение занятий детей без присмотра взрослых;
- проведение занятий при отсутствии мягких ковриков;
- проведение занятий на изделии более, чем одним ребенком.

1. НАЗНАЧЕНИЕ ИЗДЕЛИЯ

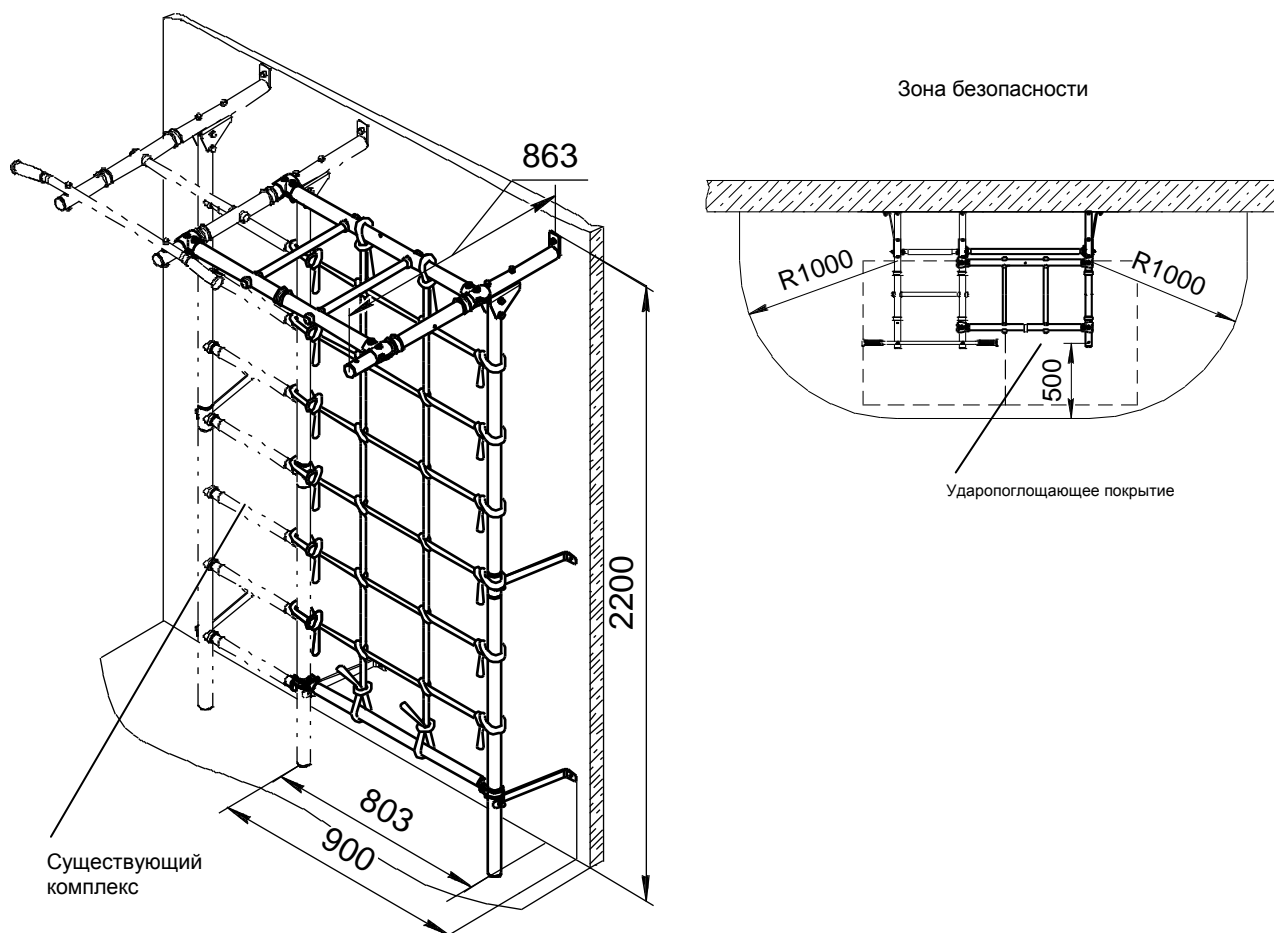
Изделие является дополнительным оборудованием к Домашним комплексам, для увеличения их функциональности.

2. ОСНОВНЫЕ ТЕХНИЧЕСКИЕ ДАННЫЕ

Основные технические характеристики приведены в таблице 1.

Таблица 1

Габаритные размеры, мм	длина	900
	ширина	863
	высота	2200
Вес брутто, кг, не более		14,3
Максимальная нагрузка на оборудование, кг		50
Минимальный возраст ребенка		3 года
Срок службы, (не менее).		5 лет
Высота помещения: Н min , мм		2200



3. УСТРОЙСТВО

3.1 Состав изделия.

Изделие представляет собой сборно-разборную каркасную конструкцию из металлических труб.

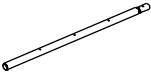
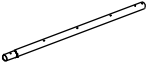
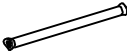


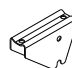
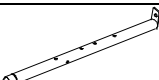
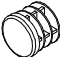




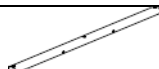



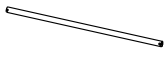
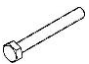
Примечание: в связи с постоянной работой над совершенствованием выпускаемой продукции возможны изменения, не отраженные в настоящем паспорте. Внесенные изменения не ухудшают потребительские свойства продукции.

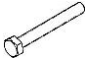







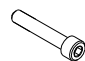



3.2 Сведения по применённым материалам.

Материалы, примененные при изготовлении деталей изделия, разрешены к применению в продукции, предназначенной для детей, и имеют санитарно-эпидемиологические заключения (СЭЗ).

4. КОМПЛЕКТНОСТЬ

Таблица 2

№ поз	Детали, сборочные единицы		Количество, шт.	№ п/э пак.	№ упак.
	Наименование Обозначение	Рис.			
4	Стойка нижняя ДСКМ 01.244.01		1		1
5	Стойка верхняя ДСКМ 01.245.01		1		1
6.1	Ступень 1.ДСК-Пр.00.410.04.01		2		1
9	Корпус ДСК 05-011-20		4	1	1
10	Заглушка ДСК 05-012-20		4	1	1
18	Кронштейн ДСК 02-011-02		1		1
19	Балка в сборе 1.ДСК 053.05		1		1
20	Заглушка Д42		2	1	1
29	Кронштейн ДСКМ 02.060.00		2		1
31	Хомут ДСК 05.120.00-20		4	1	1
32	Полухомут 42x42 ДСК 02.057.00		8	3	1
34	Катушка- клипса ДСК 05.056-20		8	1	1
36	Балка ДСКМ 01.254.003		2		1
42	Скоба ДСКМ 02.104.01		2	1	1
86	Заглушка ДСК 05.070.00-20		10	1	1
92	Кольцо ДСК 05.093-20		16	1	1
108	Связь ДСКМ 01.253.00		1		1
Стандартные изделия					
62	Болт М8х55.56.016 ГОСТ 7798-92		6	2	1

63	Болт М8-8gx60 ГОСТ 7798-92		4	2	1
64	Болт М8x65.56.016 ГОСТ 7798-92		4	2	1
75	Гайка М8.4.016 ГОСТ 5915-98		6	2	1
76	Гайка М8 ГОСТ 11860-85		6	2	1
79	Шуруп глухарь 8x80 DIN 571		3	2	1
81	Шайба 8.01.016 ГОСТ 11371-78		27	2	1
87	Дюбель распорный 12x70 полипропилен		3	1	1
91	Колпачок декоративный №13		11	1	1
93	Винт М8x55.58.016 ГОСТ 11738-84		2	2	1
	Ключ S=24x13мм		1	2	1
	Ключ шестигранный S=6мм		1	2	1
Навесное оборудование					
119	Сетка лаза 6.57.00		1		1
Документация					
	Паспорт 6.19.00 ПС				1

5. МЕРЫ БЕЗОПАСНОСТИ

5.1 Перед каждым занятием проверять надежность крепления лаза. Все узлы должны быть надежно затянуты, не должно быть повреждений и перетирания волокон, крепежные элементы должны быть надежно затянуты.

НЕ ДОПУСКАЮТСЯ занятия при наличии любого из указанных повреждений до их полного устранения.

5.2 Для предотвращения ушибов и травм, во время занятий рекомендуется использовать ударопоглощающее покрытие, расположенное на полу под лестницей веревочной.

6. ТРАНСПОРТИРОВКА И ХРАНЕНИЕ

6.1 Транспортировка изделия производится в упаковке производителя любым видом транспорта, обеспечивающим сохранность изделия.

6.2 До установки в рабочее положение изделие хранить в упаковке завода-изготовителя в закрытых сухих помещениях с естественной вентиляцией воздуха.

6.3 Условия хранения изделия соответствуют 2(С) по ГОСТ 15150-69.

6.4 После использования изделия, при необходимости его перевозки на другое место, рекомендуется использовать упаковку завода-изготовителя.

7. УТИЛИЗАЦИЯ

7.1 Перед отправкой изделия на утилизацию необходимо:

- Демонтировать изделия;
- Разобрать изделие. Разборку изделия выполнять в последовательности, обратной сборке;
- Рассортировать детали по видам материалов, применённых для их изготовления.

7.2 Изделие не содержит опасных для здоровья и жизни веществ.

7.3 Утилизацию отходов осуществлять в соответствии с требованиями СанПиН 2.1.7.1322-03.

8. ГАРАНТИЙНЫЕ ОБЯЗАТЕЛЬСТВА

8.1 Гарантийный срок эксплуатации изделия – 12 месяцев со дня реализации.

8.2 Гарантия не распространяется на изделия:

- поврежденные при перевозке покупателем;
- для которых нарушены правила хранения, сборки и эксплуатации, изложенные в настоящем паспорте;
- не имеющие в паспорте отметок об упаковке, приёмке ОТК и продаже изделия.
- изготовитель гарантирует соответствие изделия требованиям стандарта организации СТО 32.30.14-001-71030909-2019 при соблюдении покупателем правил транспортировки, хранения, сборки и эксплуатации.

9. СВИДЕТЕЛЬСТВО О ПРИЕМКЕ

Изделие 6.19.00 соответствует СТО 32.30.14-001-71030909-2019 и признано годным к эксплуатации.

Дата изготовления «__» _____ 20__ г. Упаковщик _____

ОТК _____

10. ОТМЕТКА О ПРОДАЖЕ

Торговое предприятие _____

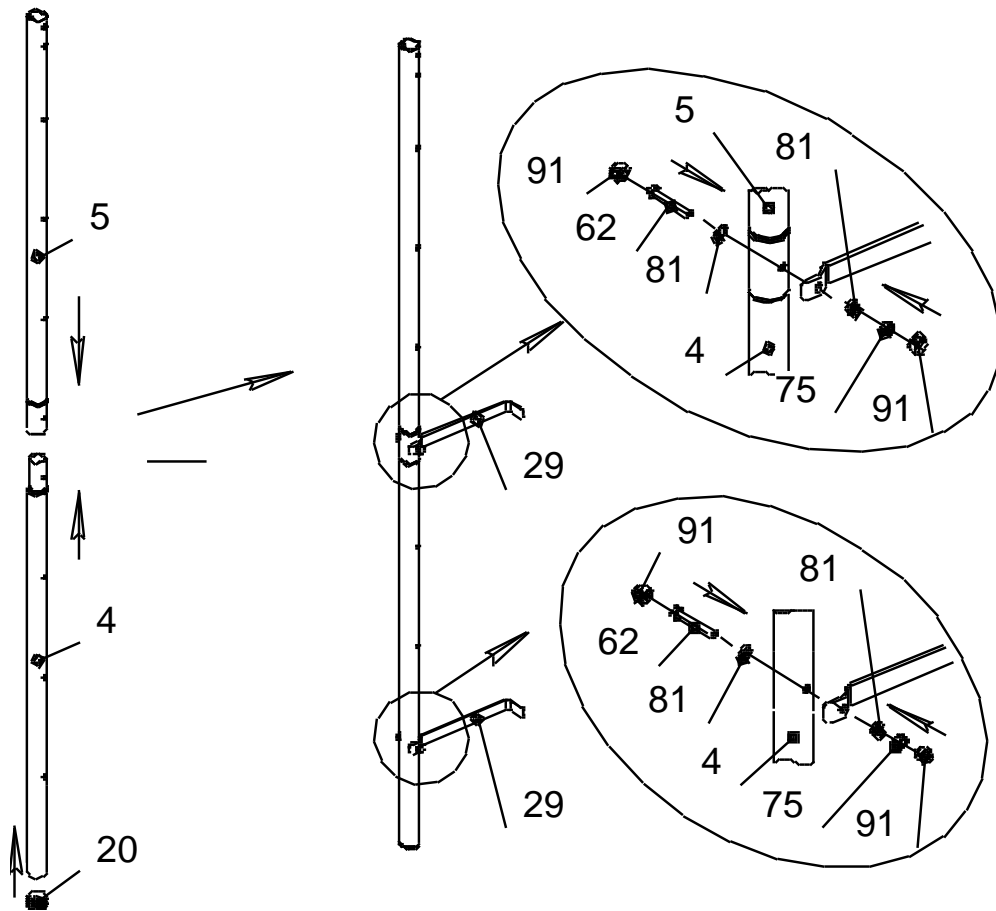
Продавец _____ (подпись) _____ (фамилия) Дата «__» _____ 20__ г.

М.П.

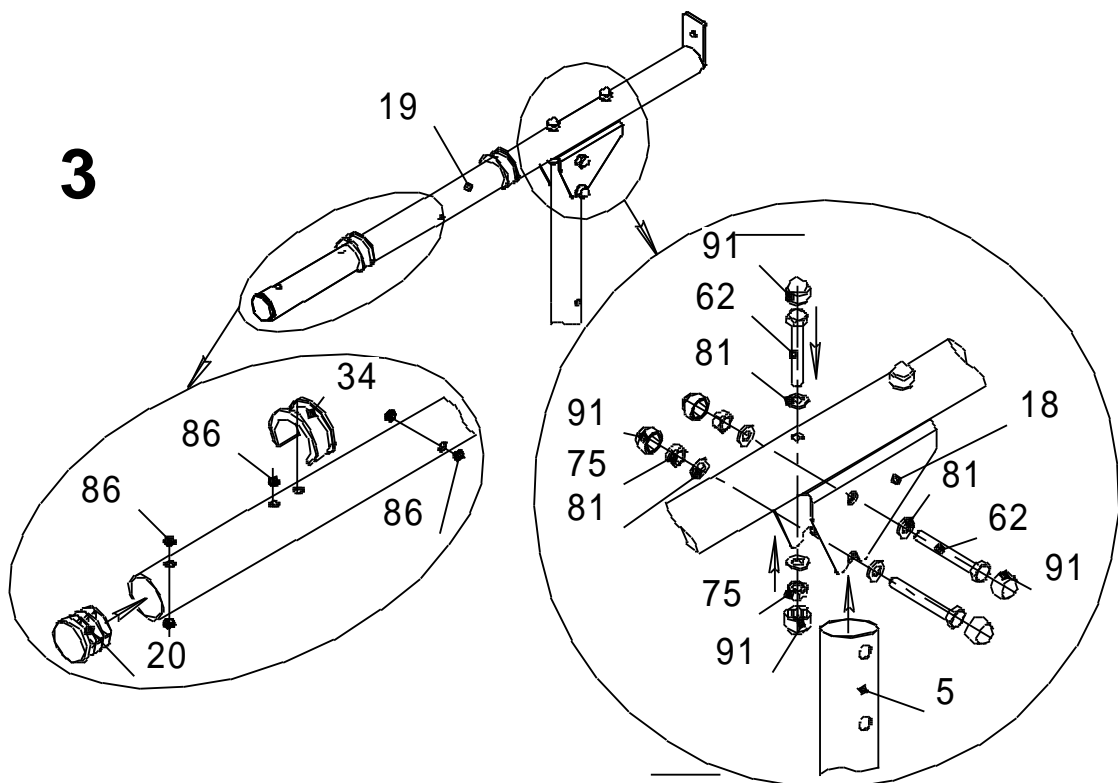
11. СБОРКА И ПОДГОТОВКА К ЭКСПЛУАТАЦИИ

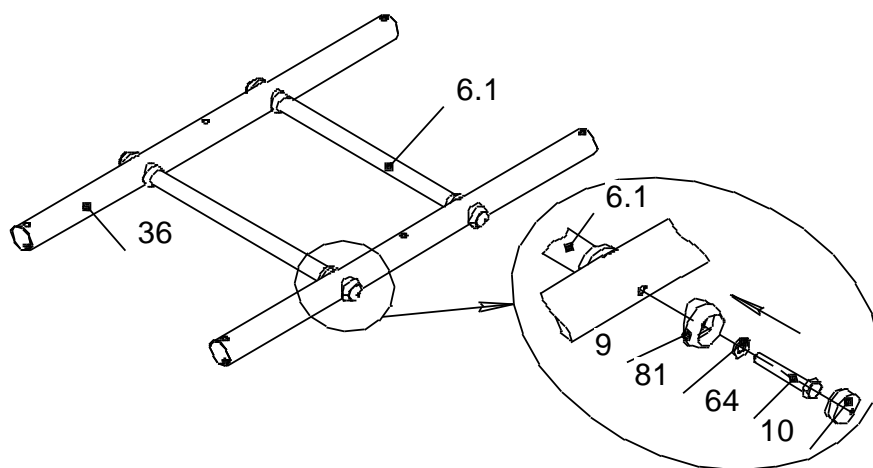
- 11.1 Распаковать Изделие, разложить комплектующие детали на заранее подготовленном участке.
Убедиться, что комплектность поставки совпадает с паспортными данными.
11.2 Собрать Изделие.

1; 2

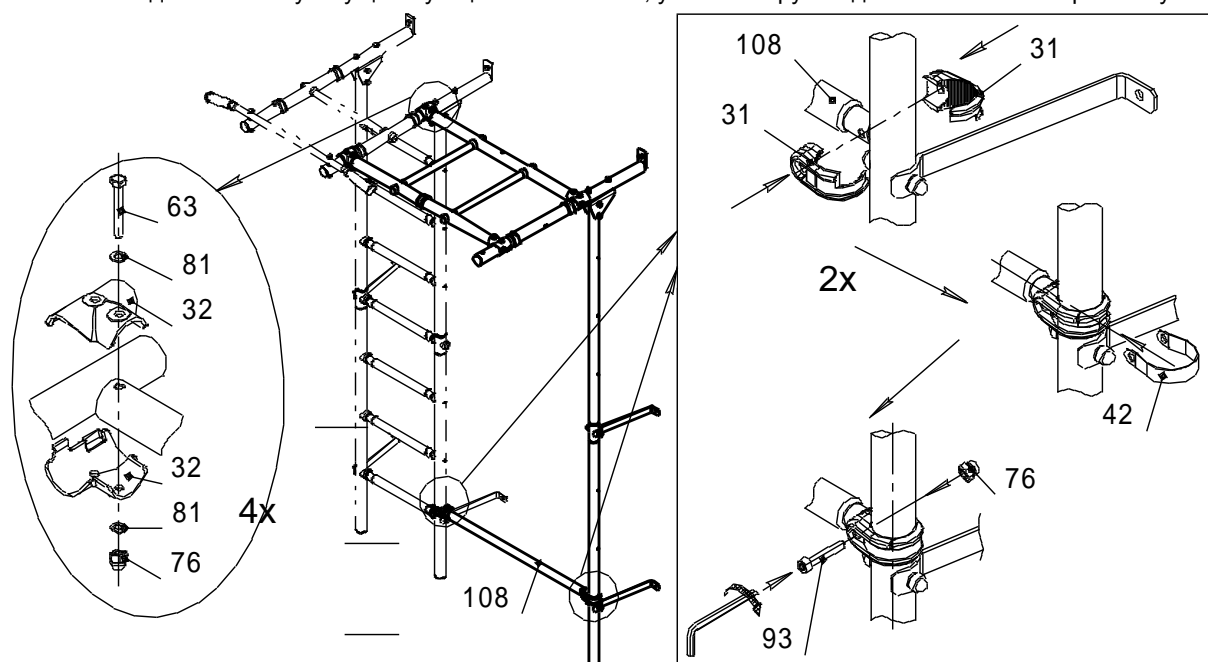


3

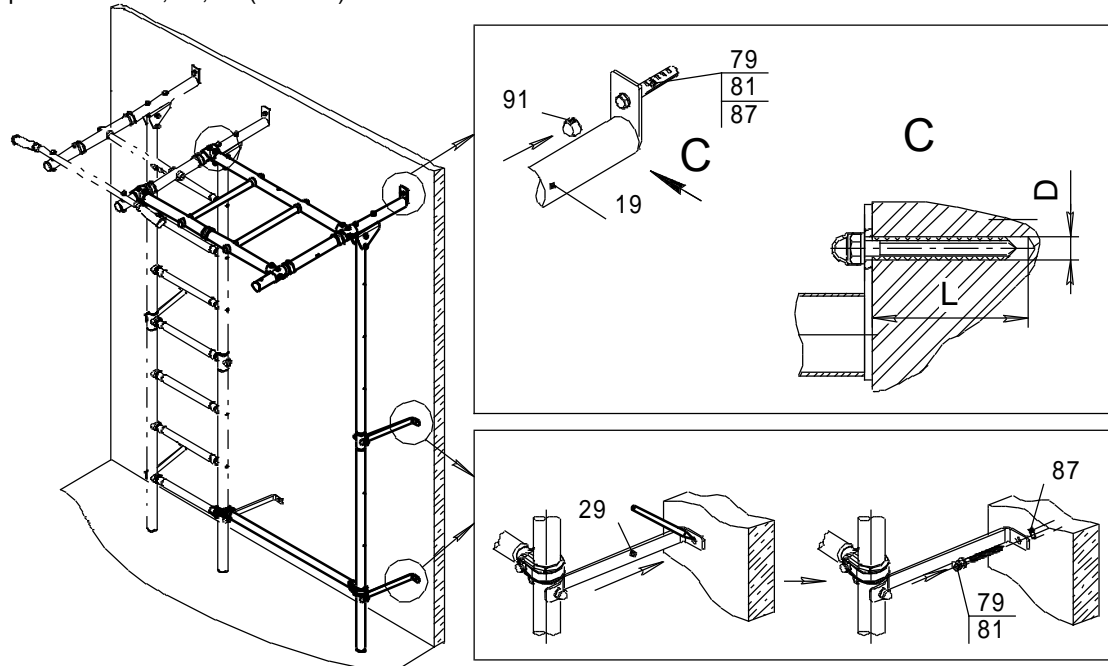


4**5**

Соединить стойку с существующим комплексом, установив рукоход и связь поз.108. Крепеж туго не затягивать.

**6**

Разметить и просверлить 3 отверстия по диаметру D дюбеля поз.87 глубиной L не менее длины шурупа поз.79, вставить и забить дюбели поз. 87. Приставить стойку к стене и закрепить. Окончательно затянуть крепеж поз. 63, 93, 76 (см. п. 5).



Гипсокартонные и тому подобные стены не пригодны для установки пристенного КОМПЛЕКСА. Прилагаемые к комплексу крепежные средства предназначены для бетонных и кирпичных стен. Используйте крепежные средства, подходящие для материала стен в вашем доме. Для выбора подходящих крепежных средств обратитесь в специализированный магазин.

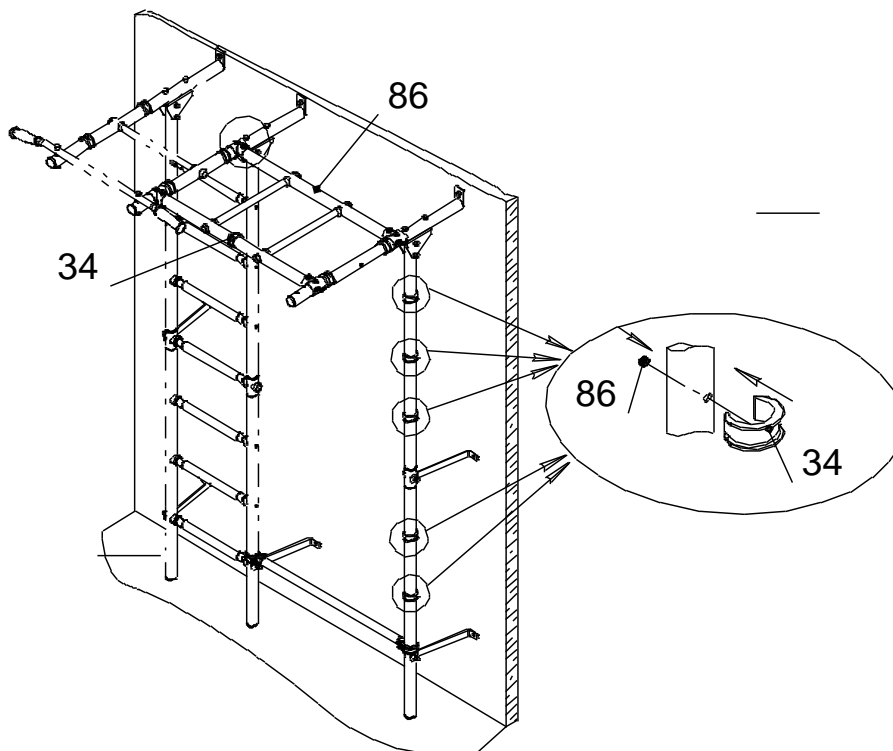
Допускается иная последовательность сборки и монтажа.

Контроль правильности монтажа.

- Проверить вертикальность установки стоек лестницы относительно пола, используя отвес.
- Испытать изделие, приложив нагрузку (не менее 75 кг) к рукоходу.

Убедиться в надежности установки КОМПЛЕКСА.

7



8

