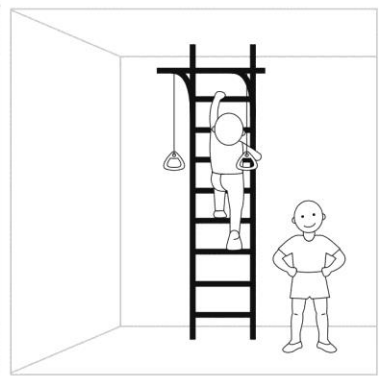
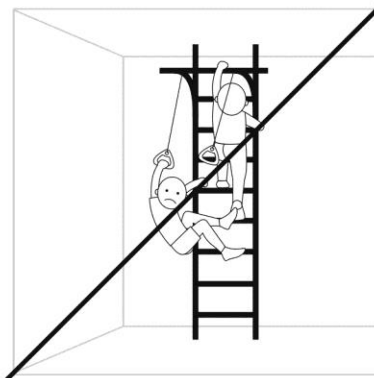
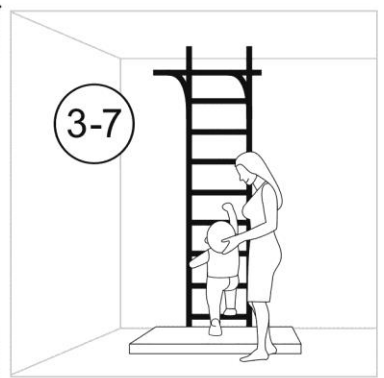
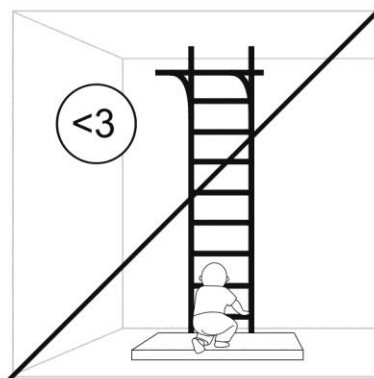
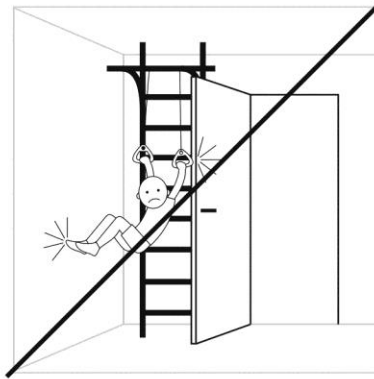
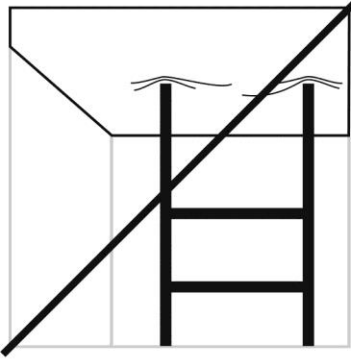
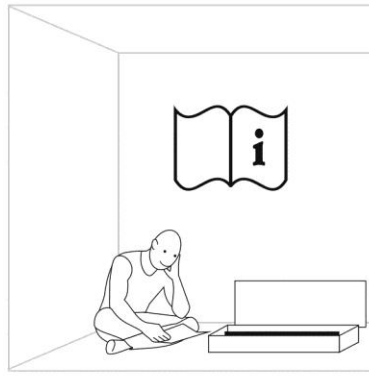
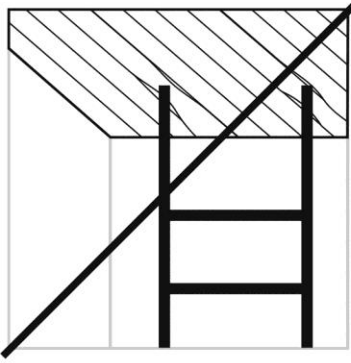


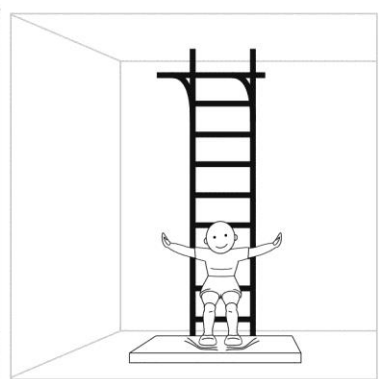
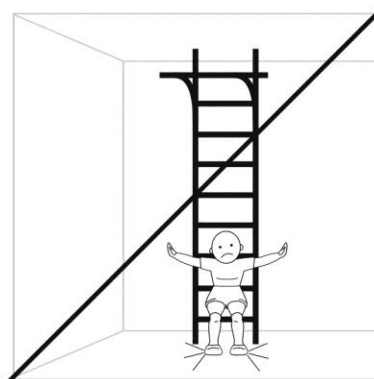
# ROMANA

## S7





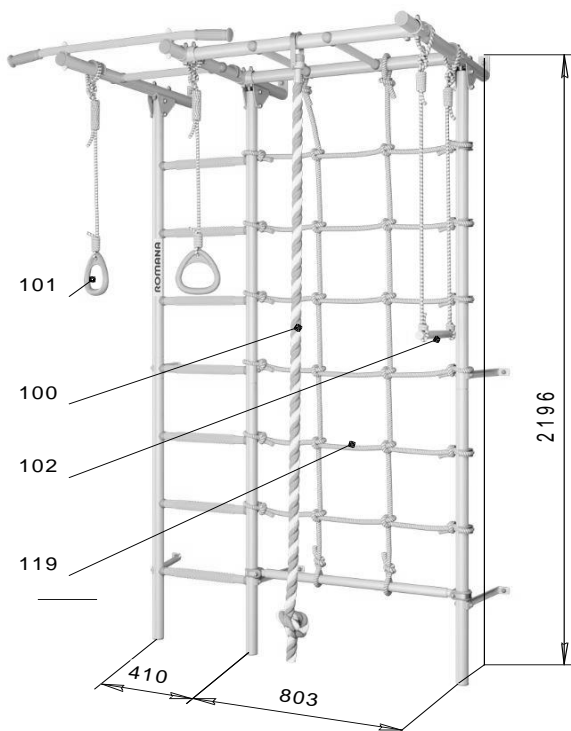
youtube.com/romanafun



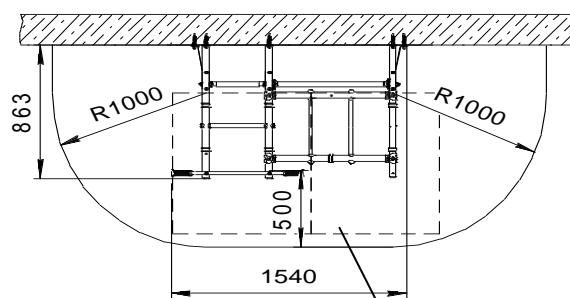
## Инструкция по монтажу

01.31.7.06.410.05.00-68

|  |        |      |
|--|--------|------|
| Габаритные размеры, мм   | длина  | 1540 |
|  | ширина | 863  |
|  | высота | 2196 |
| Вес брутто, кг, не более   |        | 32,5 |
| Максимальный вес пользователя, кг (кроме навесного оборудования) |        | 100  |
| Максимальная нагрузка на навесное оборудование, кг               |        | 50   |
| Высота помещения:  |        |      |
| H min , мм (установка без подтягивания)                          |        | 2200 |
| H min , мм (установка с возможностью подтягивания)               |        | 2500 |



Зона безопасности







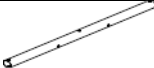




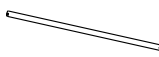
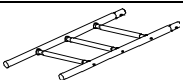
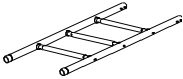










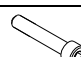








Ударопоглощающее покрытие

### КОМПЛЕКТНОСТЬ

Таблица 1

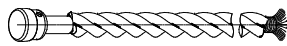
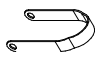
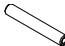



| № поз | Детали, сборочные единицы        |      | Количество, шт. | № п/э пак. | № упак. |
|-------|----------------------------------|------|-----------------|------------|---------|
|       | Наименование<br>Обозначение      | Рис. |                 |            |         |
| 4     | Стойка нижняя<br>ДСКМ 01.244.01  |      | 1               |            | 1       |
| 5     | Стойка верхняя<br>ДСКМ 01.245.01 |      | 1               |            | 1       |
| 6     | Ступень<br>1.ДСК-Пр.06.410.04.01 |      | 1               |            | 1       |
| 6.1   | Ступень<br>1.ДСК-Пр.00.410.04.01 |      | 3               |            | 1       |
| 9     | Корпус<br>ДСК 05-011-20          |      | 6               | 1          | 1       |
| 10    | Заглушка<br>ДСК 05-012-20        |      | 6               | 1          | 1       |
| 18    | Кронштейн<br>ДСК 02-011-02       |      | 3               |            | 1       |
| 19    | Балка в сборе<br>1.ДСК 053.05    |      | 3               |            | 1       |

|                            |   |   |    |   |   |
|----------------------------|---|---|----|---|---|
| 20                         | Заглушка Д42                                  |     | 4  | 1 | 1 |
| 26                         | Гриф<br>1.ДСК 039.01-20                       |    | 1  |   | 1 |
| 29                         | Кронштейн<br>ДСКМ 02.060.00                   |    | 5  |   | 1 |
| 31                         | Хомут<br>ДСК 05.120.00-20                     |    | 4  | 3 | 1 |
| 32                         | Полухомут 42x42<br>ДСК 02.057.00              |    | 8  | 3 | 1 |
| 34                         | Катушка- клипса<br>ДСК 05.056-20              |    | 12 | 1 | 1 |
| 36                         | Балка<br>ДСКМ 01.254.003                      |    | 2  |   | 1 |
| 42                         | Скоба<br>ДСКМ 02.104.01                       |    | 2  | 3 | 1 |
| 54                         | Шайба 42x25<br>ДСК 05.123.00-20               |    | 2  | 1 | 1 |
| 86                         | Заглушка<br>ДСК 05.070.00-20                  |    | 14 | 1 | 1 |
| 92                         | Кольцо<br>ДСК 05.093-20                       |    | 16 | 1 | 1 |
| 108                        | Связь<br>ДСКМ 01.253.00                       |   | 1  |   | 1 |
| 161                        | Полулестница нижняя<br>1.ДСКМ-Лн3.06.410.261  |  | 1  |   | 1 |
| 162                        | Полулестница верхняя<br>1.ДСКМ-Лв3.06.410.115 |  | 1  |   | 1 |
| <b>Стандартные изделия</b> |   |   |    |   |   |
| 62                         | Болт М8х55.56.016<br>ГОСТ 7798-92             |  | 14 | 2 | 1 |
| 63                         | Болт М8-8gx60<br>ГОСТ 7798-92                 |  | 4  | 2 | 1 |
| 64                         | Болт М8х65.56.016<br>ГОСТ 7798-92             |  | 8  | 2 | 1 |
| 65.1                       | Болт М8х80.56.016<br>ГОСТ 7798-92             |  | 2  | 2 | 1 |
| 75                         | Гайка М8.4.016<br>ГОСТ 5915-98                |  | 16 | 2 | 1 |
| 76                         | Гайка М8<br>ГОСТ 11860-85                     |  | 6  | 3 | 1 |
| 79                         | Шуруп глухарь 8x80<br>DIN 571                 |  | 8  | 2 | 1 |
| 81                         | Шайба 8.01.016<br>ГОСТ 11371-78               |  | 58 | 2 | 1 |
| 87                         | Дюбель распорный 12x70<br>полипропилен        |  | 8  | 1 | 1 |
| 91                         | Колпачок декоративный №13                     |  | 44 | 1 | 1 |
| 93                         | Винт М8х55.58.016<br>ГОСТ 11738-84            |  | 2  | 2 | 1 |
|                            | Ключ<br>S=24x13мм                             |  | 2  | 2 | 1 |
|                            | Ключ шестигранный<br>S=6мм                    |  | 1  | 2 | 1 |

|                              |   |   |   |   |   |
|------------------------------|---|---|---|---|---|
| <b>Навесное оборудование</b> |   |   |   |   |   |
| 100                          | Канат<br>6.51.01-20 См. табл.2                      |  | 1 | 4 | 1 |
| 101                          | Кольца гимнастические<br>1.Д-27.00-22<br>См. табл.3 |  | 1 | 5 | 1 |
| 102                          | Трапеция<br>6.53.01-21<br>См. табл.4                |  | 1 | 6 | 1 |
| 119                          | Сетка лаза<br>6.57.00                               |  | 1 |   | 1 |
| <b>Документация</b>          |   |   |   |   |   |
|                              | Паспорт 01.31.7.06.410.05.00-68 ПС                  |   |   |   | 1 |




#### Комплектация Каната 6.51.01-20

Таблица 2

| № поз. | Обозначение<br>Наименование        | Рис.  | Кол-во, шт. | № п/э пак | № упак. |
|--------|------------------------------------|---|-------------|-----------|---------|
| 100.1  | Канат в сборе                      |    | 1           | 4         | 1       |
| 100.2  | Скоба<br>ДСК 2.051.00              |  | 1           | 4         | 1       |
| 100.3  | Ось<br>ДСК 03.030.00               |  | 1           | 4         | 1       |
| 100.4  | Винт М5-7gx 12.56<br>ГОСТ 17473-80 |  | 2           | 4         | 1       |
| 100.5  | Шайба 5.01.016<br>ГОСТ 11371-78    |  | 2           | 4         | 1       |
| 100.6  | Шайба 5.65Г<br>ГОСТ 6402-70        |  | 2           | 4         | 1       |


#### Комплектация Колец гимнастических 1.Д-27.00-22

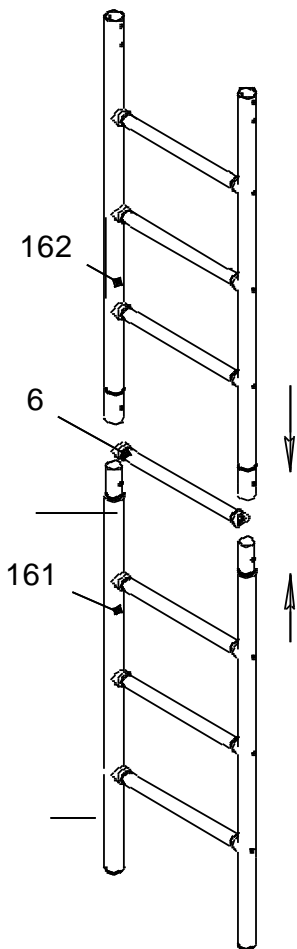
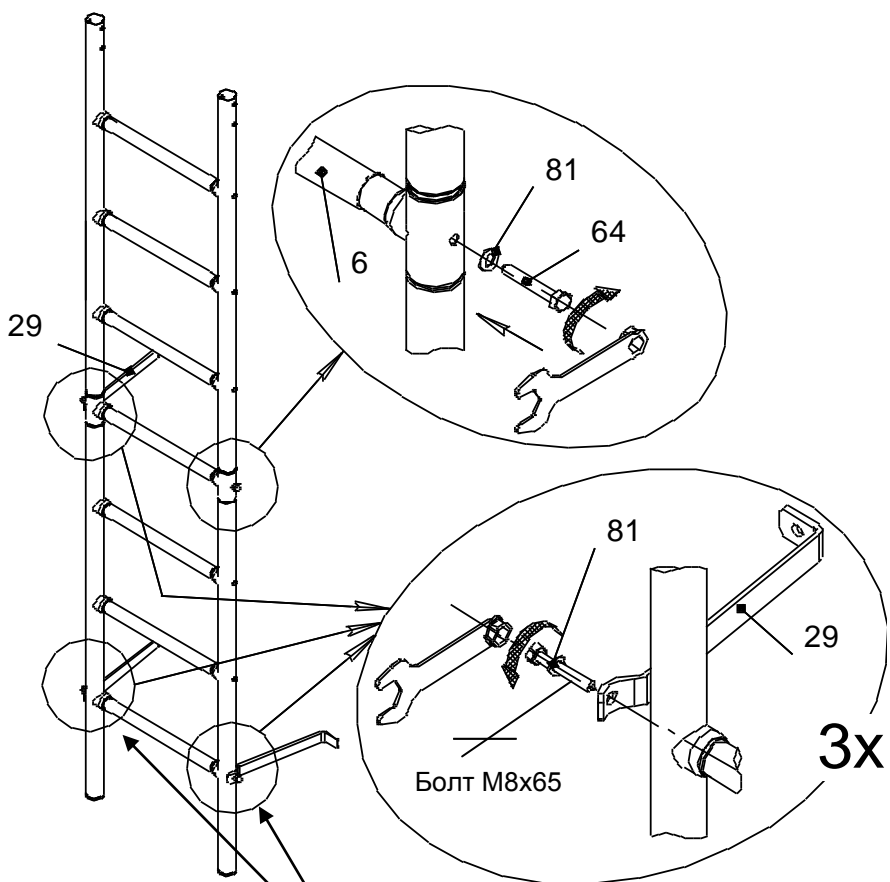
Таблица 3

| № Поз. | Наименование<br>Обозначение    | Рис.  | Кол-во, шт. | № п/э пак | № упак. |
|--------|--------------------------------|---|-------------|-----------|---------|
| 101.1  | Кольцо<br>ДСК 05.119.00-20     |  | 2           | 5         | 1       |
| 101.2  | Шнур<br>ДСК-ВО 91.03.10.001-03 |  | 2           | 5         | 1       |
| 110    | Фиксатор<br>ДСК 02-009-01      |  | 2           | 5         | 1       |

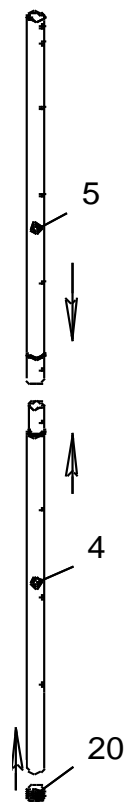
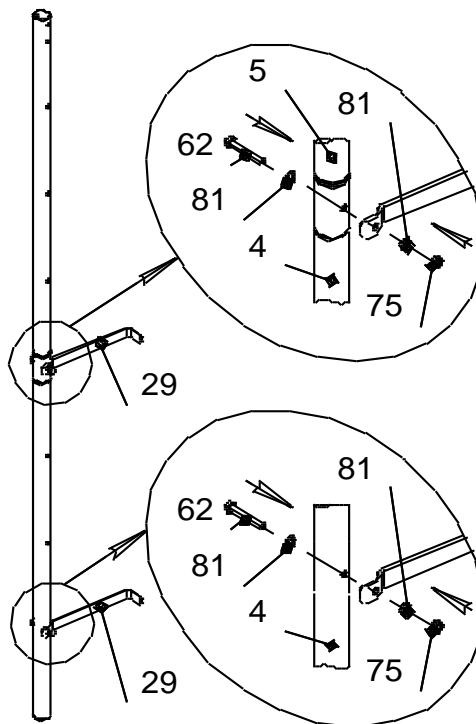
#### Комплектация Трапеции 6.53.01-21

Таблица 4

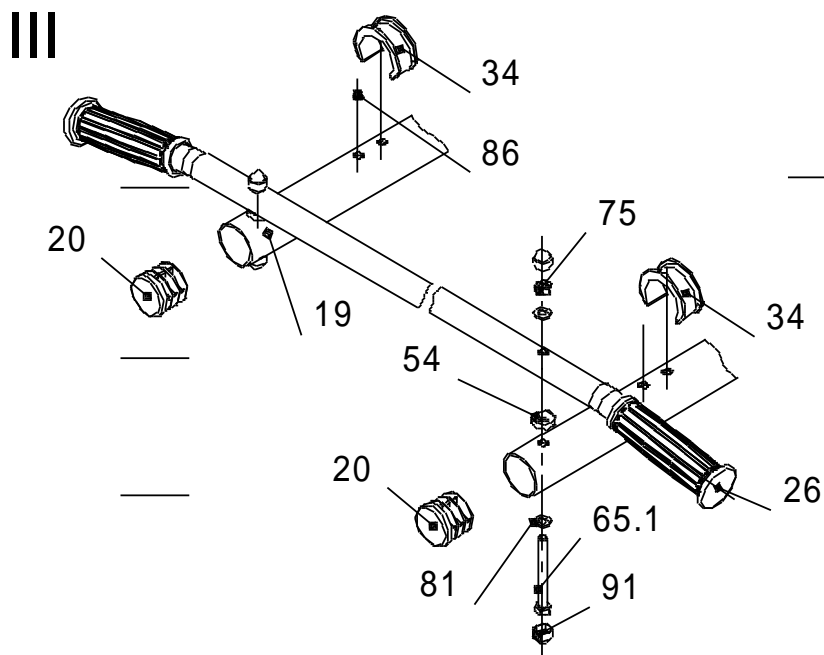
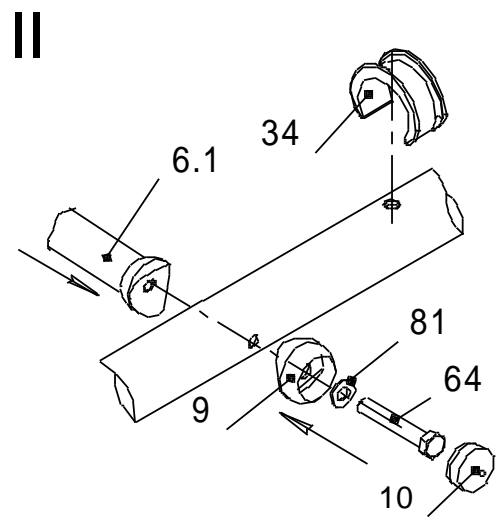
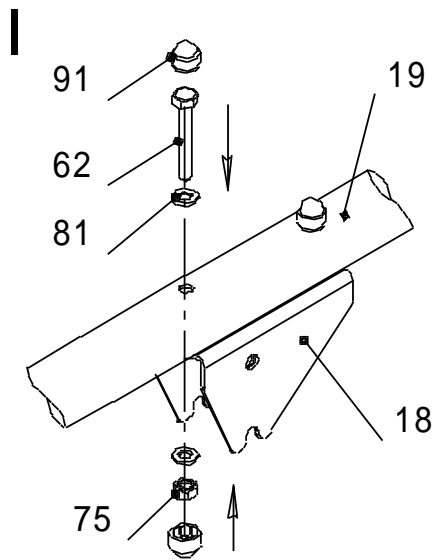
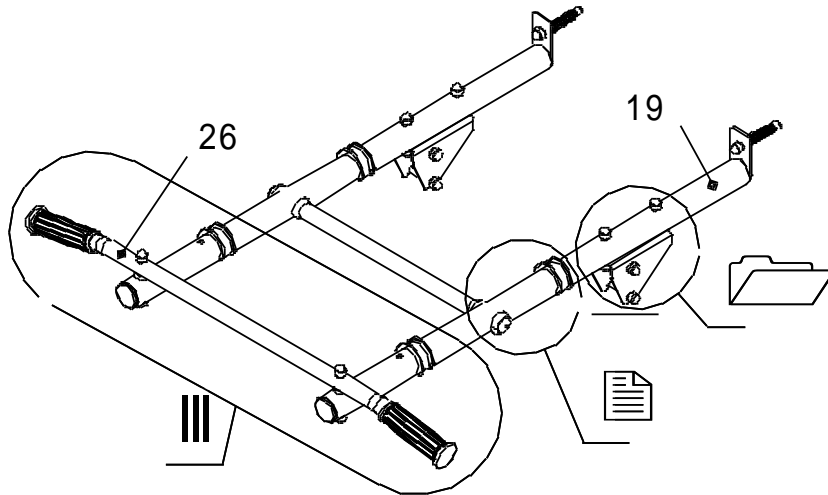
| № поз. | Наименование<br>Обозначение | Рис.  | Кол-во, шт. | № п/э пак. | № упак. |
|--------|-----------------------------|---|-------------|------------|---------|
| 102.1  | Трапеция в сборе со шнурами |   | 1           | 6          | 1       |
| 110    | Фиксатор<br>ДСК 02-009-01   |  | 2           | 6          | 1       |

**1****2**

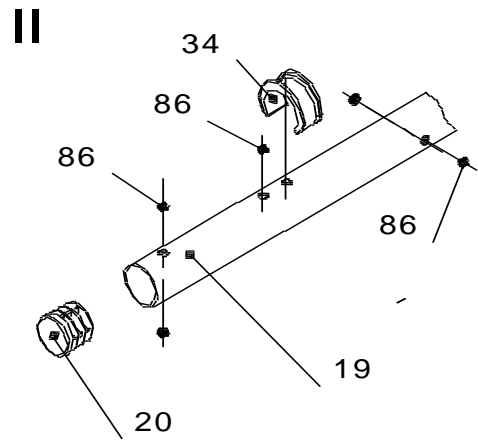
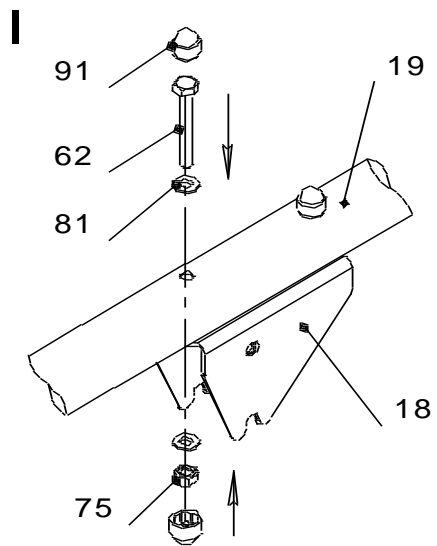
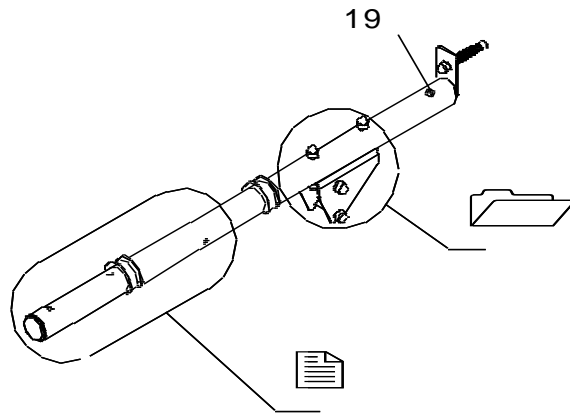
Открутить на нижней ступени болты M8x65, приставить кронштейны поз. 29. Закрепить ступень и кронштейны снятыми болтами с шайбами поз. 81.

**3****4**

# 5

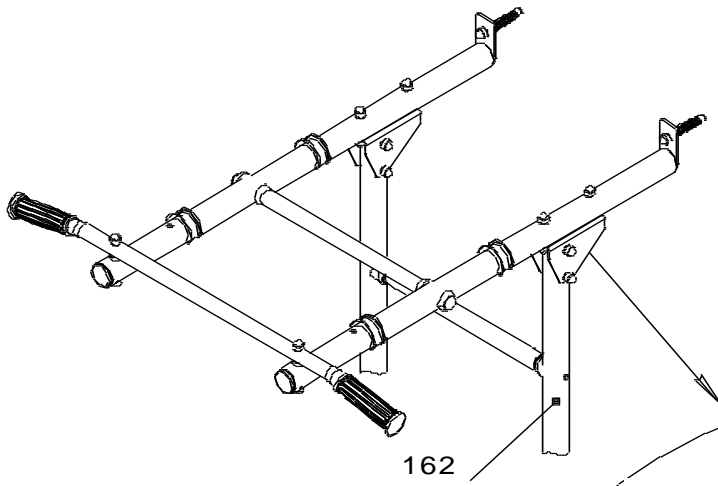


# 6



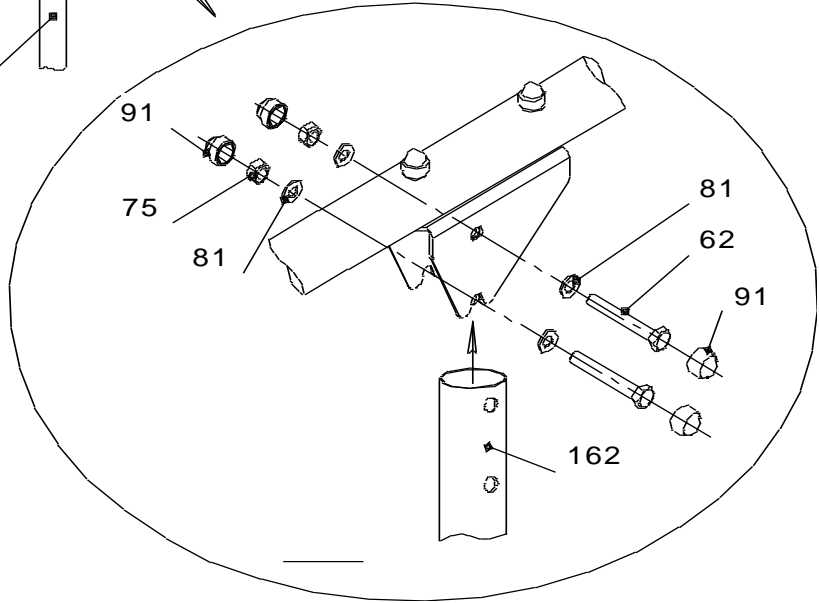


7

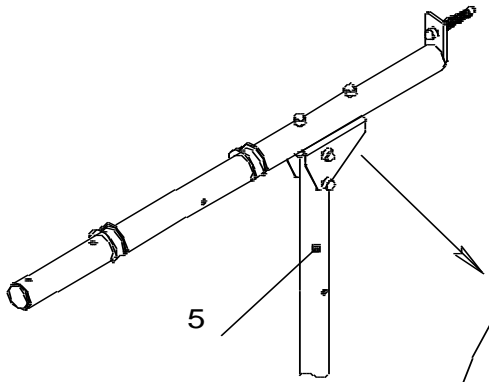


162

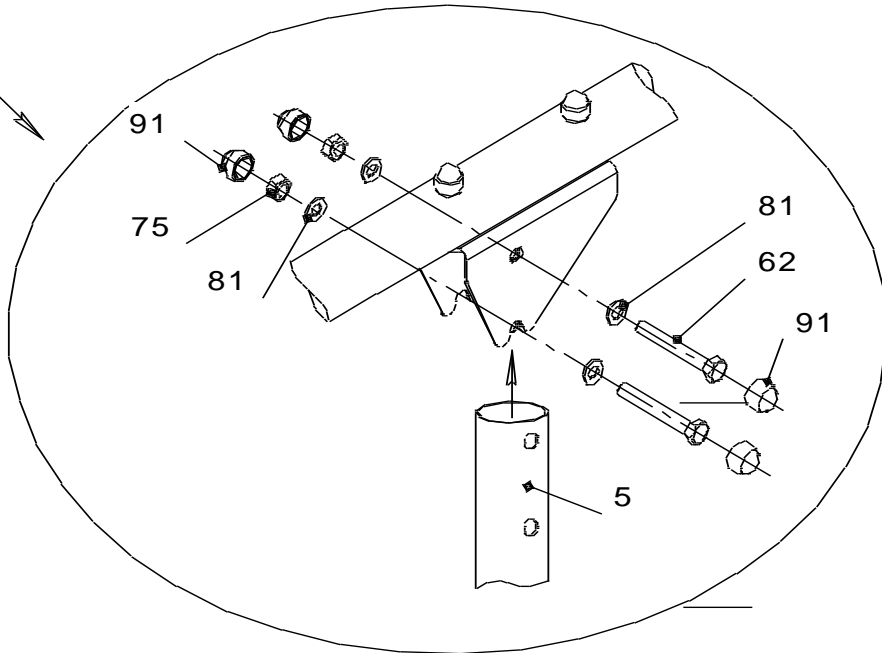
2x



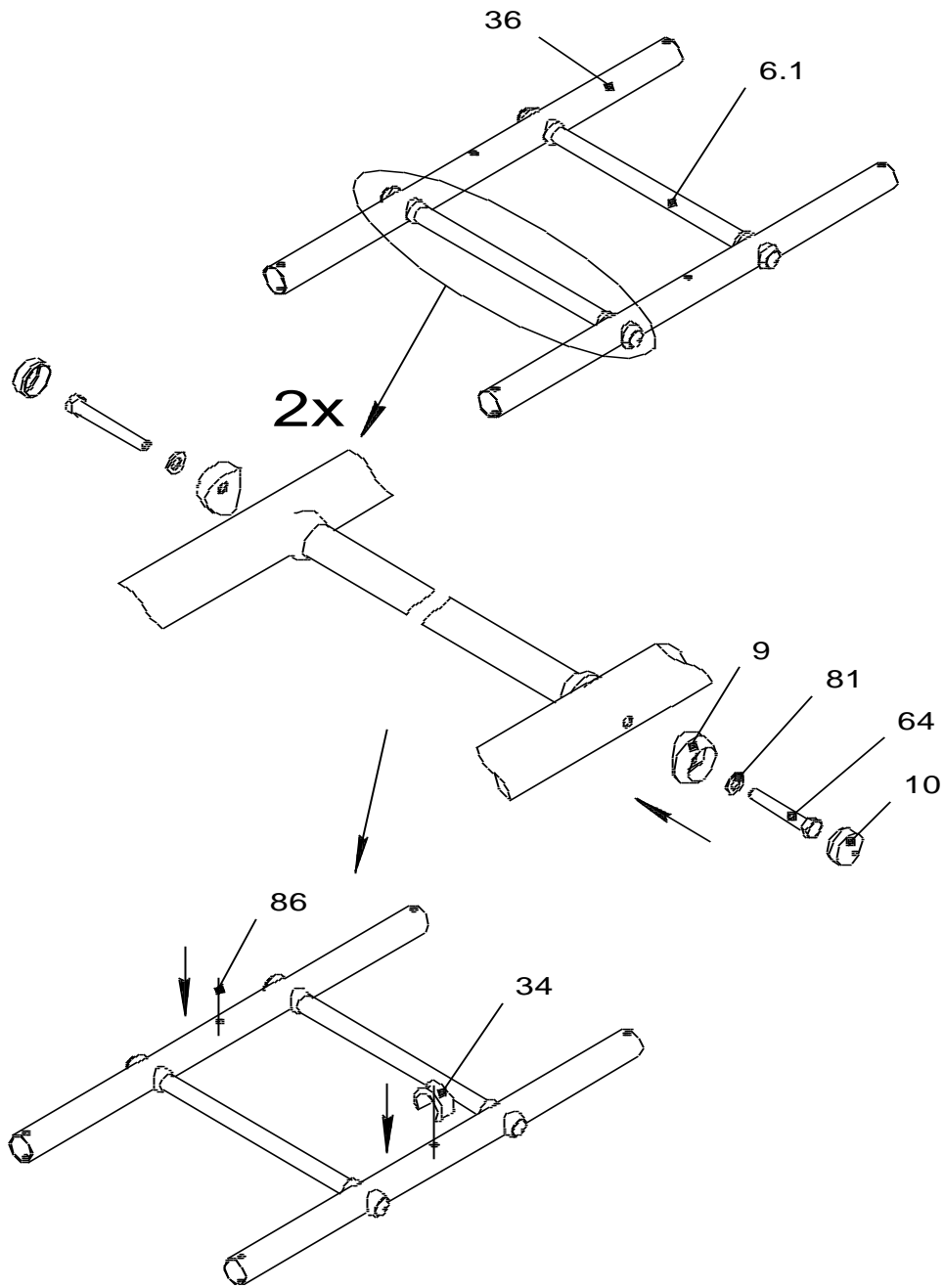
8



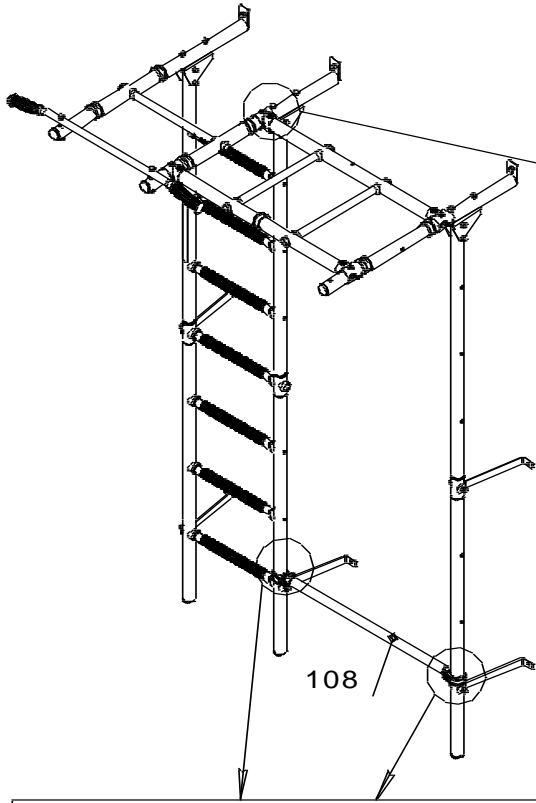
5



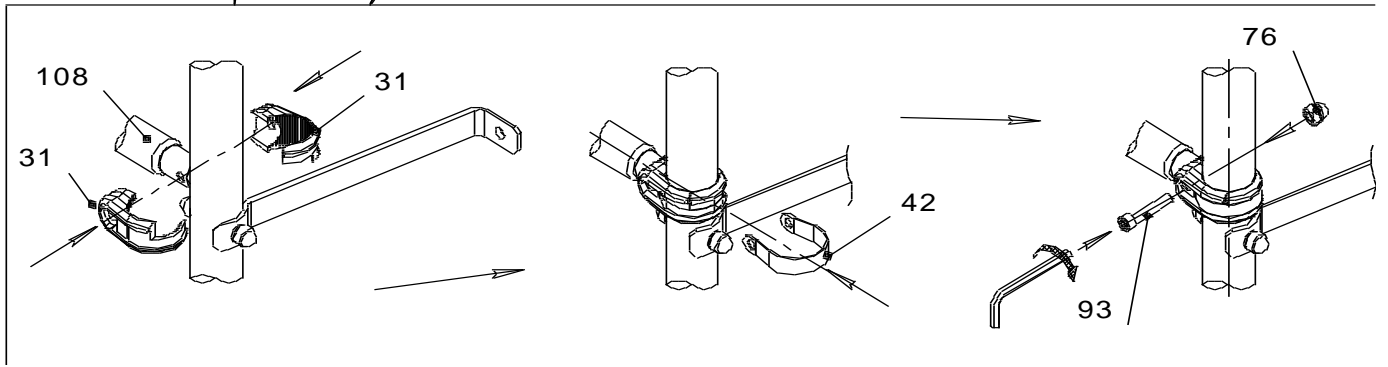
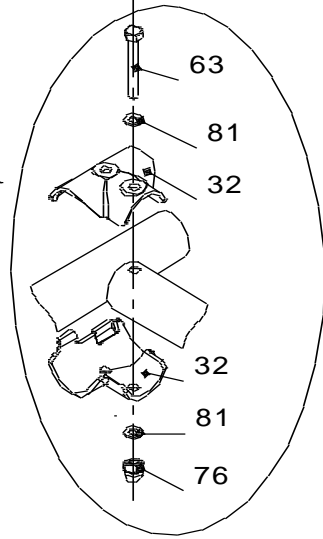
9



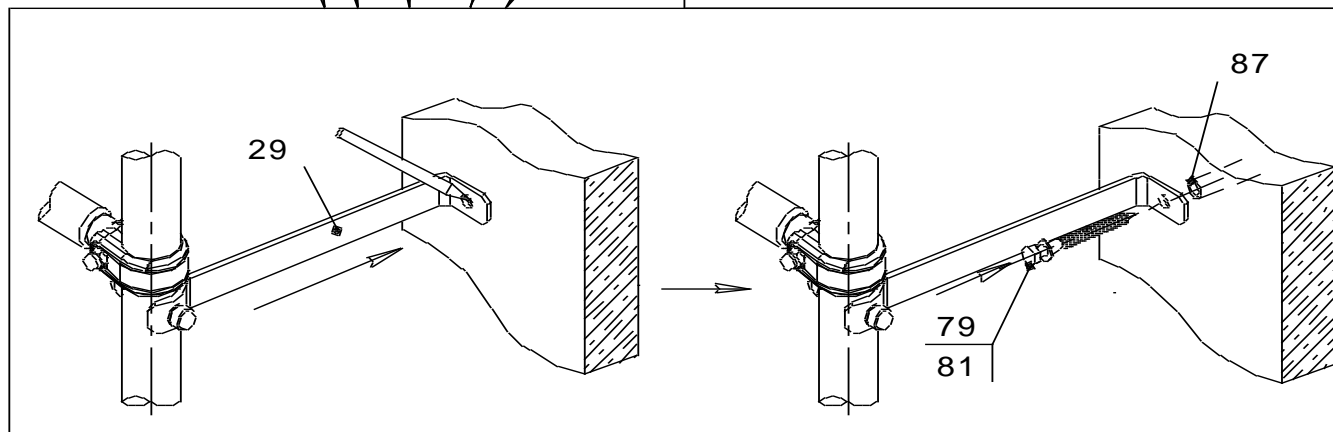
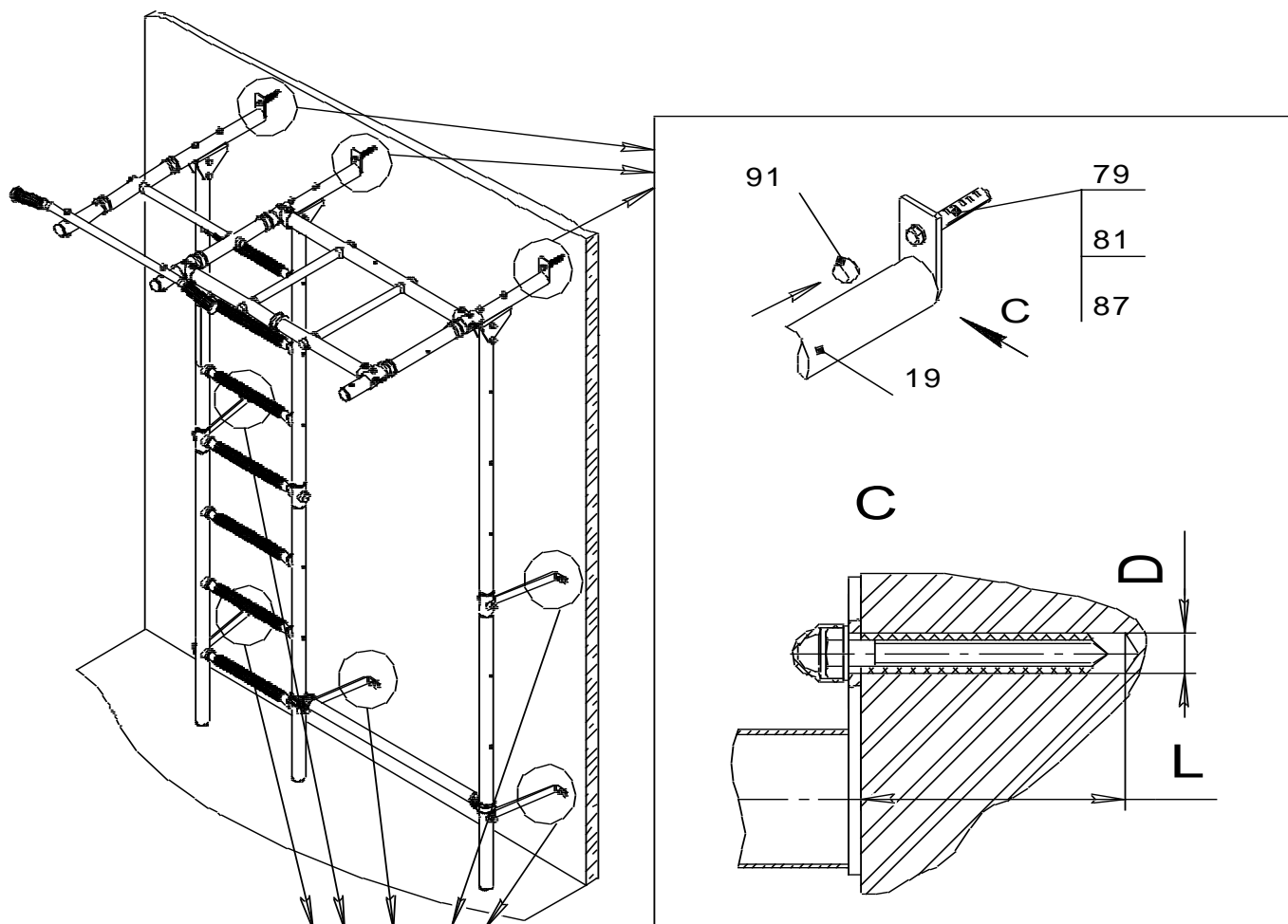
# 10



4x



- 11** Приставить комплекс к стене. Разметить и просверлить 8 отверстий по диаметру D дюбеля поз.87 глубиной L не менее длины шурупа поз.79, вставить и забить дюбели поз. 87. Приставить комплекс к стене и закрепить.



Гипсокартонные и тому подобные стены не пригодны для установки пристенного КОМПЛЕКСА. Прилагаемые к комплексу крепежные средства предназначены для бетонных и кирпичных стен. Используйте крепежные средства, подходящие для материала стен в вашем доме. Для выбора подходящих крепежных средств обратитесь в специализированный магазин.

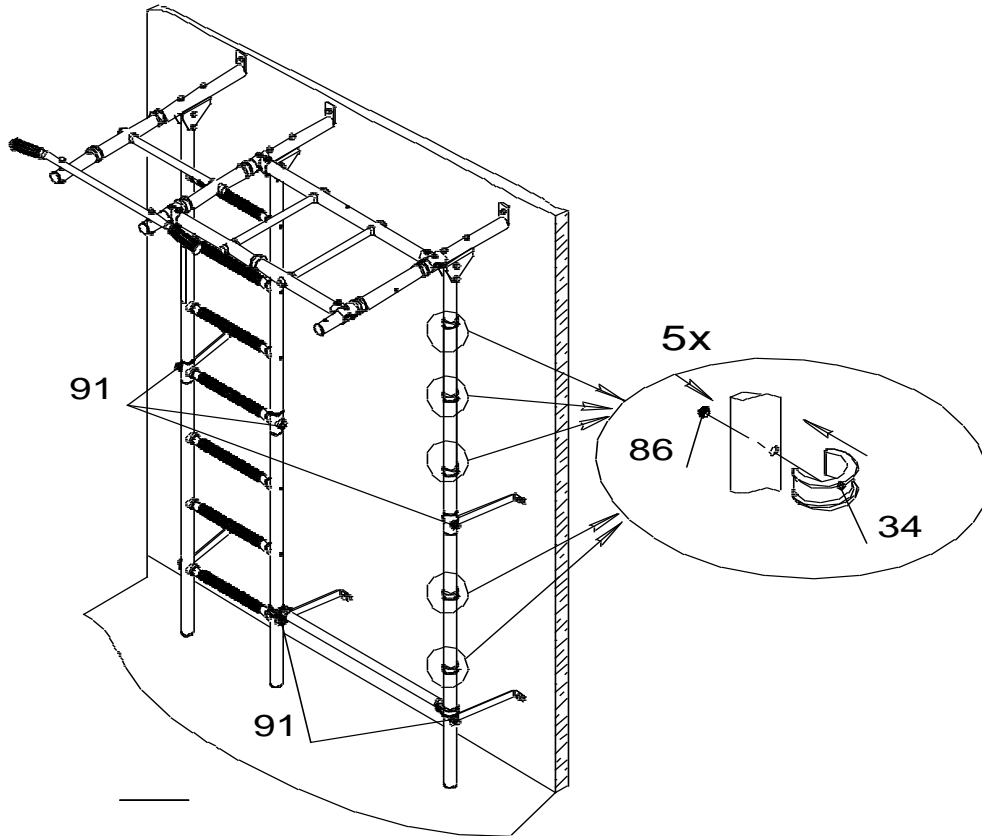
**Допускается иная последовательность сборки и монтажа.**

**Контроль правильности монтажа.**

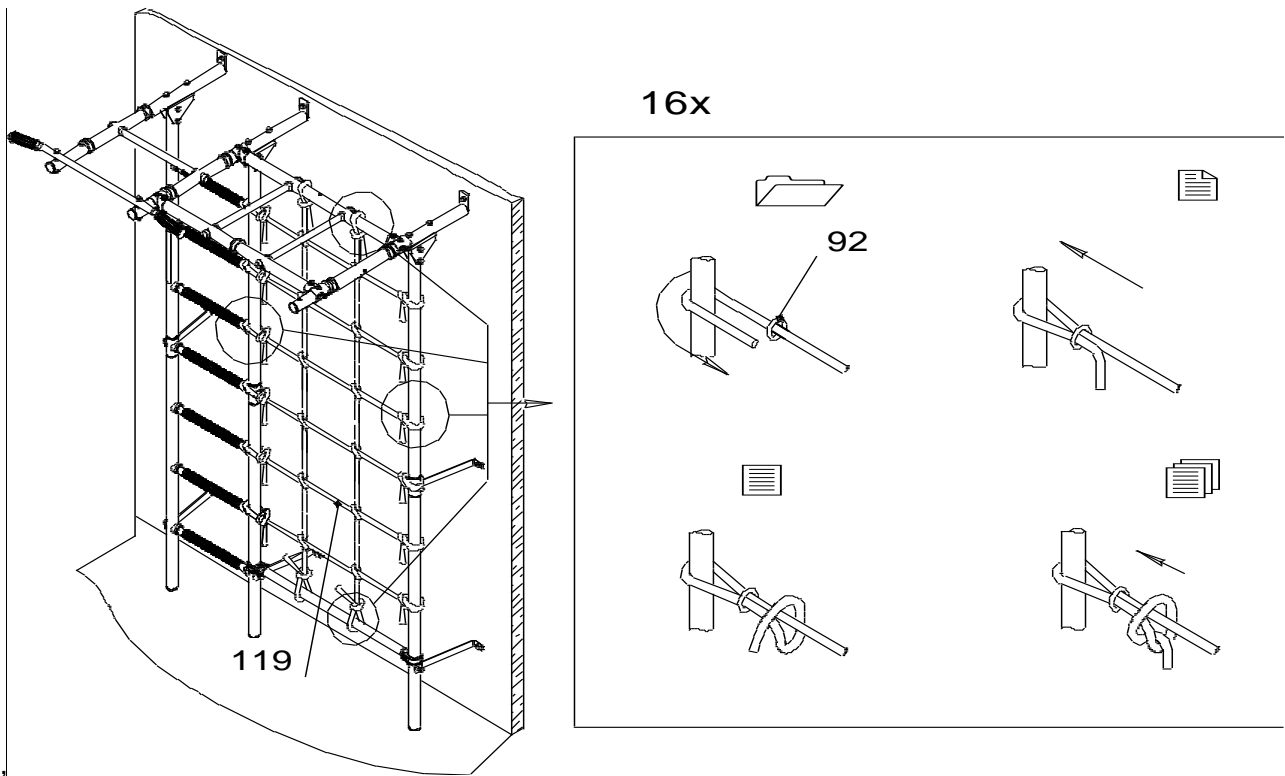
- Проверить вертикальность установки стоек лестницы относительно пола, используя отвес.
- Испытать КОМПЛЕКС, приложив нагрузку (не менее 75 кг) к рукоходу.

Убедиться в надежности установки КОМПЛЕКСА.

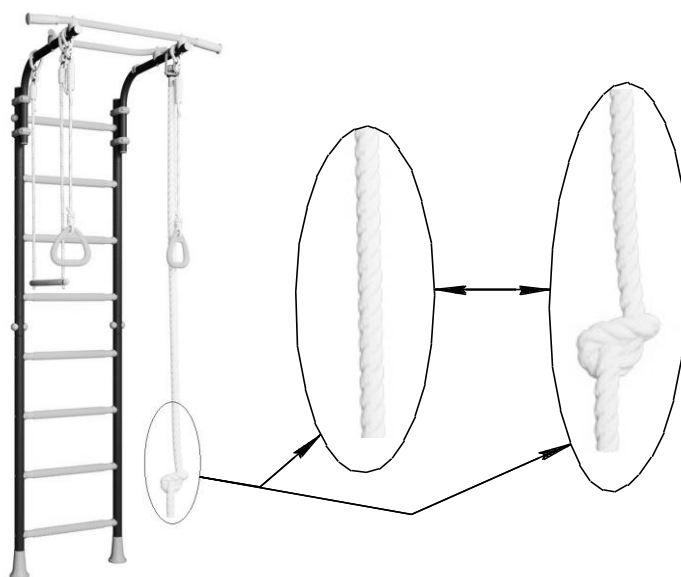
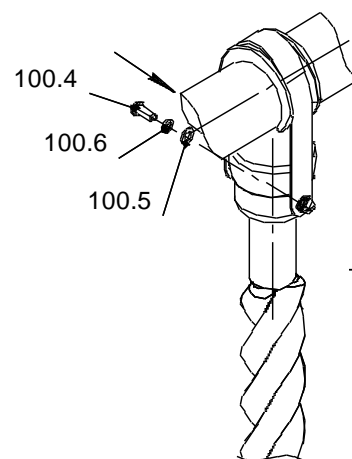
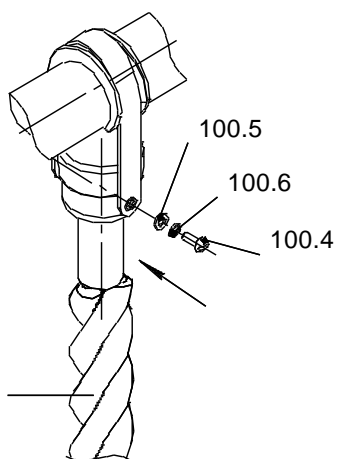
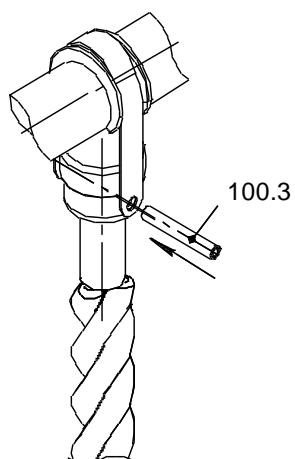
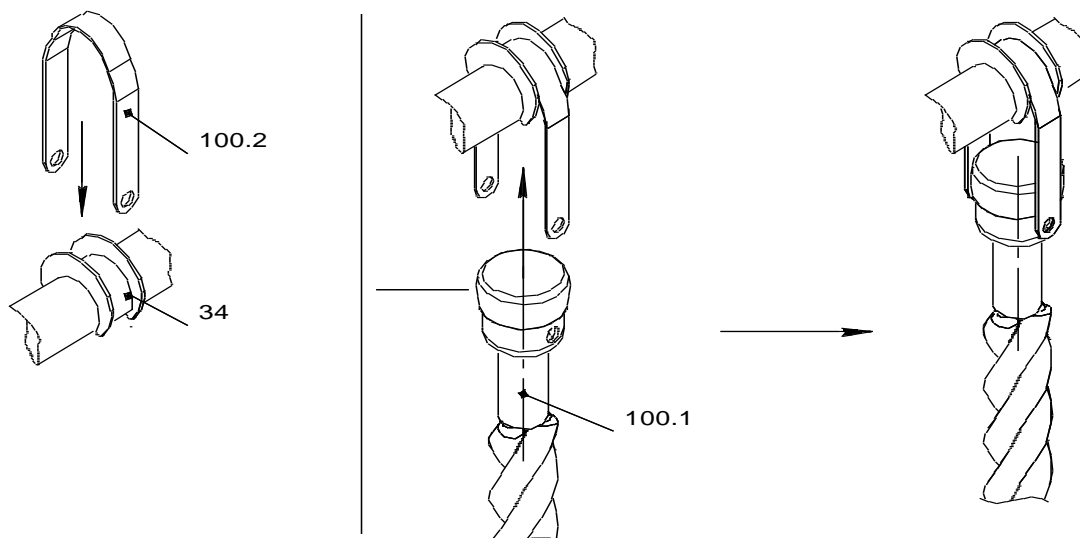
# 12



# 13



# 12



**Канат использовать по назначению.  
Не раскручивать и не развязывать пряди против плетения.**

# 13; 14

