

ЗАО «ЗАВОД ИГРОВОГО СПОРТИВНОГО ОБОРУДОВАНИЯ»

**428037, Россия, Чувашская Республика, г. Чебоксары,
Монтажный проезд, 66
тел./факс (8352) 22-21-23
E-mail: romana@romana.ru, www.romana.ru.**

Брусья навесные

6.03.04

6.03.04-01

6.03.04-20

6.03.04-20W

ПАСПОРТ

ВНИМАНИЕ

**Предназначено только для частного
использования**

Настоящий паспорт служит для ознакомления с правилами сборки, безопасной эксплуатации, транспортировки и хранения изделия.

Производитель имеет право на внесение изменений в дизайн, комплектацию, а также в технические характеристики изделия в ходе совершенствования своей продукции без дополнительного уведомления об этих изменениях.

Безопасность изделия подтверждена сертификатом соответствия: сертификат соответствия № РОСС RU.АД07.Н00407.

1. НАЗНАЧЕНИЕ ИЗДЕЛИЯ

Брусья предназначены для выполнения спортивных упражнений.

Изделие предназначено для эксплуатации внутри жилых помещений, и устанавливается на домашние спортивные комплексы.

2. ОСНОВНЫЕ ТЕХНИЧЕСКИЕ ДАННЫЕ

Таблица 1

Габаритные размеры, мм	Длина, мм	700
	Ширина, мм	606
	Высота, мм	290
Минимальный допустимый возраст пользователя		12 лет
Масса брутто, кг, не более		6,5
Со спинкой		7,5
Максимальная допустимая нагрузка, кг		100
Срок службы, лет (не менее)		5

3. КОМПЛЕКТНОСТЬ

Таблица 2

№ поз	Обозначение Наименование	Кол-во шт. на исполнение			№ п/э пак.
		6.03.04	6.03.04-01	6.03.04-20 6.03.04-20W	
1	6.03.02.05 Скоба	1	1	-	
	6.03.02.05-20 Скоба	-	-	1	
2	ИСО-05.847 Подлокотник	2	2	2	
3	6.03.05.03 Ручка	2	2	-	
	6.03.05.03-20 Ручка	-	-	2	
4	6.03.02.04 Укос	2	2	-	
	6.03.02.04-20 Укос	-	-	2	
5	1.Д-24.00 Спинка	-	1	-	
Стандартные изделия					
10	Болт М8-6gx45.56.016 ГОСТ 7798-70	2	2	2	1
11	Болт М8-6gx70.56.016 ГОСТ 7798-70	4	4	4	1
12	Шайба 8.A2 DIN 125	6	6	6	1
13	Колпачок декоративный №13	6	6	-	1
	Колпачок декоратив- ный №13(серый)	-	-	6	1
	Ключ S=24x13 мм*	1	1	1	1
Документация					
	Паспорт 6.03.04 ПС	1			

4. СБОРКА И ПОДГОТОВКА К ЭКСПЛУАТАЦИИ

4.1 Распакуйте брусья, разложите комплектующие детали на заранее подготовленном участке. Убедитесь, что комплектность поставки совпадает с паспортными данными.

4.2 Собрать и установить брусья на стойки ДСК согласно Рис.1 и Рис.2. Высота установки определяется индивидуально.

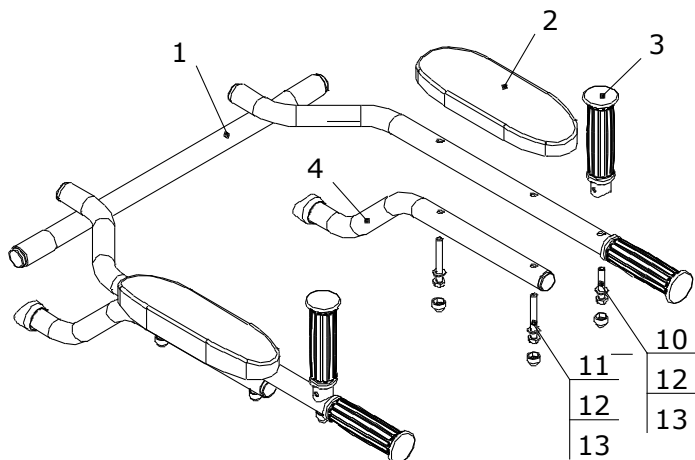


Рис.1

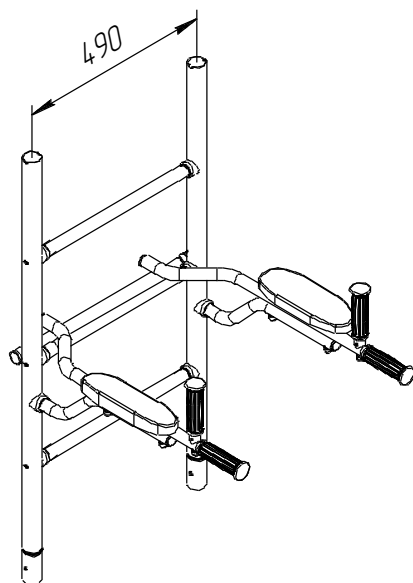


Рис.2

4.3 При наличии в приобретенном изделии, установить спинку на пере-
кладины ДСК согласно Рис.3.

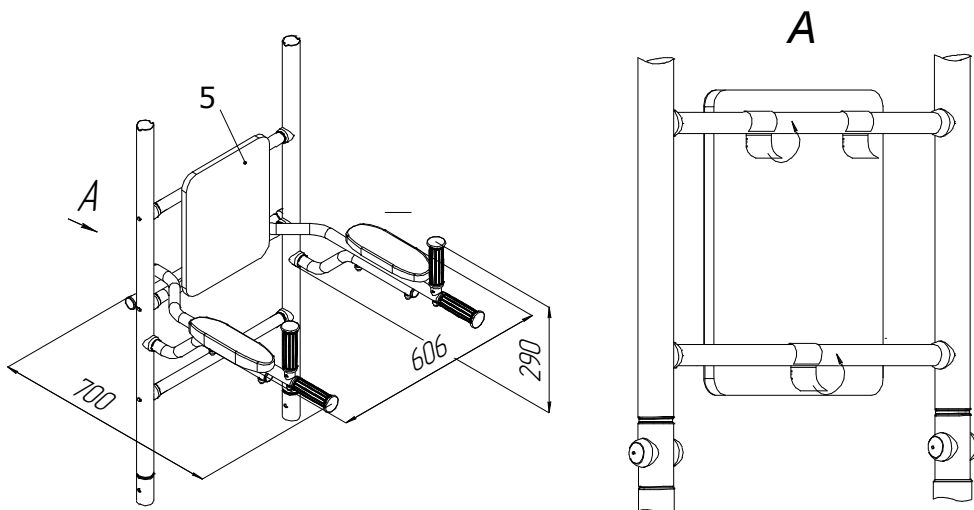


Рис.3

5. МЕРЫ БЕЗОПАСНОСТИ

5.1 Перед каждым занятием проверять надежность крепления – все узлы должны быть надежно закреплены, не иметь повреждений, крепежные элементы должны быть надежно затянуты.

НЕ ДОПУСКАЮТСЯ занятия при наличии любого из указанных повреждений до их полного устранения.

6. ПЕРЕВОЗКА И ХРАНЕНИЕ

6.1. Транспортировка производится в упаковке производителя, любым видом транспорта при соблюдении его сохранности.

6.2. Условия хранения соответствуют 2(С) по ГОСТ 15150-69. До установки в рабочее положение хранить в упаковке завода-изготовителя в закрытых сухих помещениях с естественной вентиляцией воздуха.

7. УТИЛИЗАЦИЯ

Изделие не содержит опасных для здоровья и жизни веществ. Утилизацию отходов осуществлять в соответствии с СанПиН 2.1.3684-21.

8. ГАРАНТИЙНЫЕ ОБЯЗАТЕЛЬСТВА

Изготовитель гарантирует соответствие изделия требованиям СТО 32.30.14-001-71030909-2019 при соблюдении покупателем правил транспортировки, хранения, сборки и эксплуатации.

Гарантийный срок эксплуатации изделия – 12 месяцев со дня реализации.

Гарантия не распространяется на изделия:

- поврежденные при перевозке покупателем;
- для которых нарушены правила хранения, сборки и эксплуатации, изложенные в настоящем паспорте;
- не имеющие в паспорте отметок об упаковке, приёмке ОТК и продаже изделия.

9. СВИДЕТЕЛЬСТВО О ПРИЕМКЕ

Брусья навесные 6.03.04 соответствуют СТО 32.30.14-001-71030909-2019 и признаны годными к эксплуатации.

Дата изготовления «___» _____ 202__ г. Упаковщик _____

ОТК _____

10. ОТМЕТКА О ПРОДАЖЕ

Торговое предприятие _____

Продавец _____ Дата «___» _____ 202__ г.
(подпись) (фамилия)

М.П.