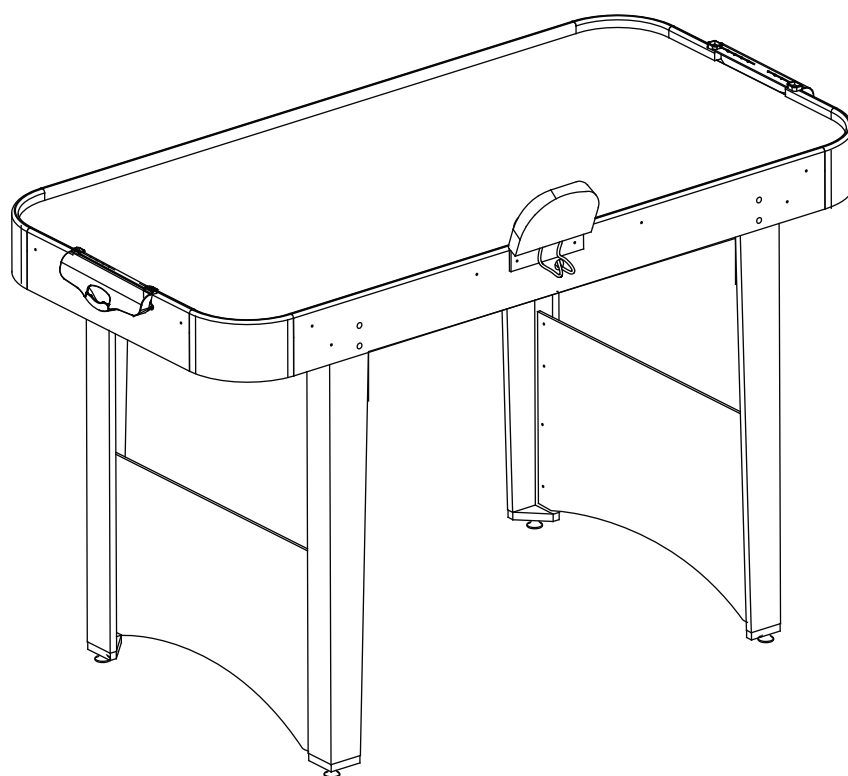
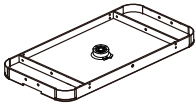


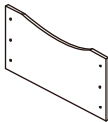

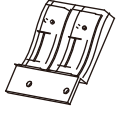



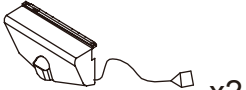

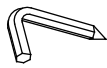
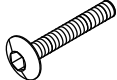

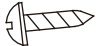
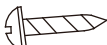


Руководство по сборке

Аэрохоккей Sundays SUA-4824WM



Список деталей

1  x1 Корпус	2  x2 Правая ножка	3  x2 Левая ножка	4  x2 Боковая панель
5  x4 Регулируемая опора	6  x1 Электронный счётчик	7  x2 Шайба	8  x2 Бита
9  x2 Прокладка	10  x2 Ворота	11  x1 Адаптер	12  x1 Ключ для сборки
13  x12 Болты для ножек	14  x12 Шайбы	15  x18 Винты 3.5 x 12мм	16  x2 Винты 3.5 x 14мм

ИНСТРУКЦИЯ ПО СБОРКЕ:

1. Найдите чистое, ровное место, чтобы начать сборку вашего игрового стола. Стол будет собран вверх дном, а затем перевернут на ножки, как только сборка будет завершена. Этот игровой стол тяжёлый, и для его переворачивания потребуется по крайней мере два сильных взрослых человека.

2. Извлеките все детали из коробки и убедитесь, что у вас есть все перечисленные детали, как показано на странице списка деталей.

Аккуратно срежьте или оторвите четыре угла коробки, чтобы дно коробки можно было использовать в качестве рабочей поверхности.

Рис. 1

①		X 1
②		X 2
③		X 2
⑤		X 4
⑬		X 12
⑭		X 12

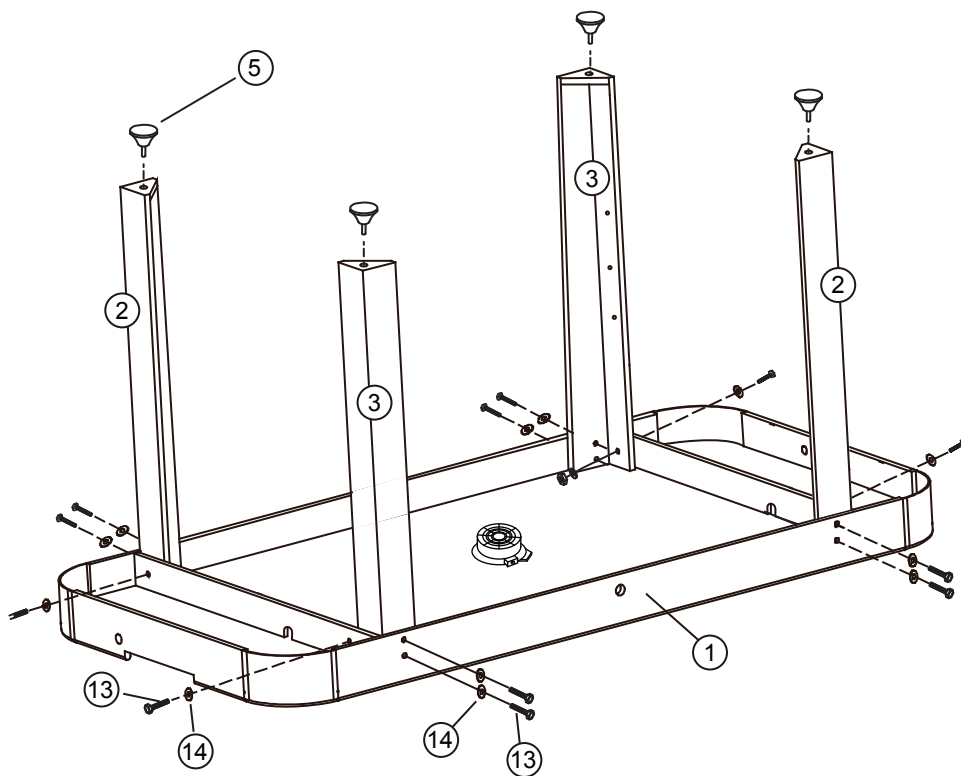


Рис. 1

3. Поместите корпус (№1) лицевой стороной вниз на чистую и ровную поверхность. Прикрепите правые ножки (№2) и левые ножки (№3) к корпусу с помощью крепежных болтов (№13) и шайб для ножек (№14) на каждую ножку. Смотрите РИС.1.

4. Прикрепите регулируемые опоры (№5) внизу каждой ножки.

Рис. 2

④		X 2
⑮		X 12

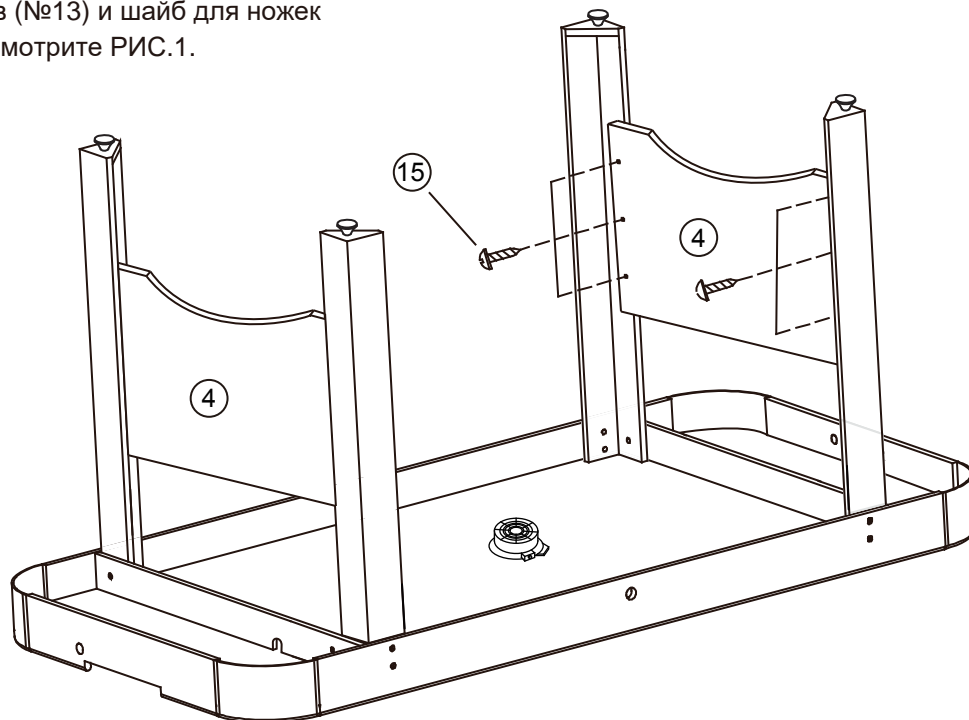
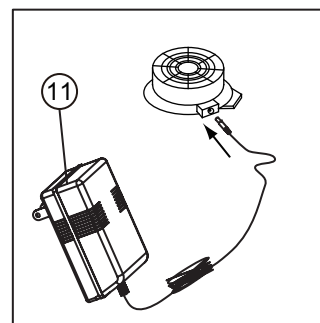
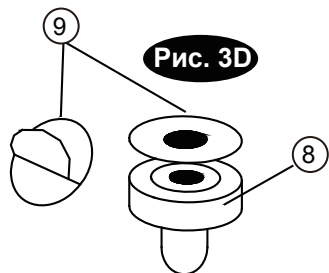
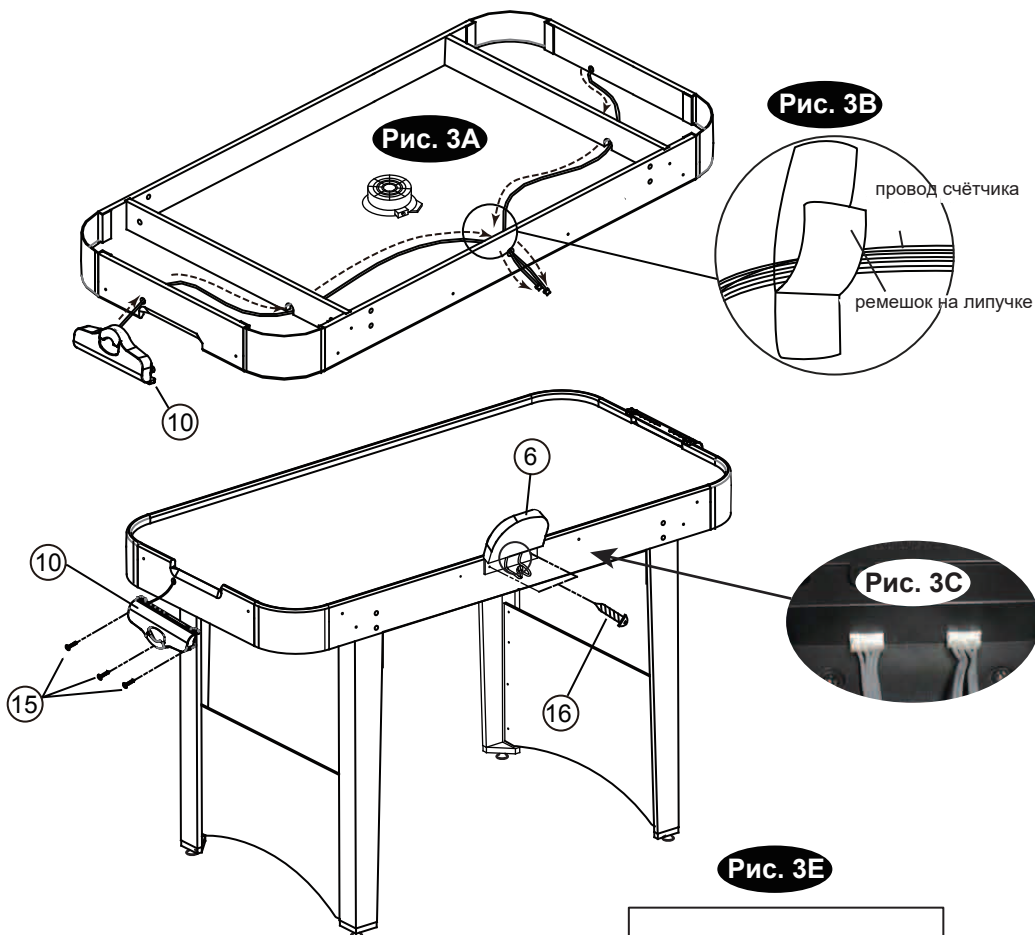


Рис. 3

6		X 1
8		X 2
9		X 2
10		X 2
11		X 1
15		X 6
16		X 2

**Рис.3**

7. Проденьте провод ворот (№10) через отверстия торцевых панелей к отверстию боковой панели и закрепите с помощью липучек. См. рис. 3А и 3В.

9. Прикрепите электронный счетчик (№6) к боковой панели в предварительно просверленных отверстиях с помощью двух винтов (№16). Вставьте провод счетчика в электронный счетчик (№6). Смотрите РИС. 3 и 3С.

11. Вставьте адаптер (№11) в розетку. Смотрите РИС. 3Е.

8. Прикрепите ворота (№10) с двух сторон с помощью трех винтов (№15). См. РИС. 3.

10. Оторвите бумагу с обратной стороны войлочной прокладки (№9) и приклейте ее к нижней части биты (№8). Смотрите РИС. 3D.