

DIGMA

РУКОВОДСТВО ПОЛЬЗОВАТЕЛЯ



ВИДЕОРЕГИСТРАТОР

FreeDrive 620 GPS SPEEDCAMS

Благодарим Вас за выбор продукции DIGMA!

Перед началом использования данного устройства, пожалуйста, внимательно прочтите руководство пользователя для обеспечения правильной эксплуатации изделия и предотвращения его повреждения.

В целях усовершенствования продукта программное обеспечение, конструктивные особенности устройства и содержание данной инструкции могут быть изменены без предварительного уведомления.

Производитель и дистрибьюторы данной продукции не несут ответственности за повреждения корпуса устройства, а также за ущерб, причиненный вследствие неправильной или несоответствующей эксплуатации пользователем.

МЕРЫ ПРЕДОСТОРОЖНОСТИ

- Избегайте падения устройства и механического воздействия на него.
- Не разбирайте и не ремонтируйте устройство самостоятельно. В случае его неисправности обратитесь в сервисный центр.
- Избегайте контакта устройства с источниками электромагнитного излучения.
- Избегайте контакта с источниками огня во избежание взрыва или пожара.
- Не храните и не используйте карту памяти вблизи сильных магнитных полей, во избежание потери данных с карты памяти.
- Не используйте химические или моющие средства для чистки изделия.
- Устанавливайте устройство надлежащим образом, т.е там, где он не будет:
 - Загораживать обзор дороги;
 - Находиться в зонах срабатывания подушки безопасности и обдува горячим воздухом от климатической системы автомобиля.
- При использовании устройства или в процессе форматирования не отключайте питание устройства, не вставляйте и не вынимайте карту TF. В противном случае карта TF может быть повреждена или могут возникнуть ошибки в работе устройства.
- Карту TF данного продукта нельзя использовать для хранения других файлов. Пожалуйста, отформатируйте карту TF в устройстве, перед тем как использовать продукт, и сделайте резервную копию видеозаписей и изображений.
- Не вставляйте и не вынимайте кабель влажными руками во избежание поражения электрическим током.
- Запрещается использовать изделие при температуре воздуха больше 60 °C или ниже 10 °C, а также в условиях повышенной влажности. Не включайте устройство сразу после резкой смены температуры окружающей среды – конденсат влаги может замкнуть элементы электроники.
- Используйте зарядное устройство и принадлежности, которые подходят к этому устройству.

ТЕХНИЧЕСКИЕ ХАРАКТЕРИСТИКИ

Экран: 1.77" | IPS | 320 x 240 пикс

Процессор: GPCV1167

Сенсор: GC2053 | 2 Мпикс

Объектив: Широкоугольный, обзор до 140°

Видео формат: MOV

Поддерживаемое разрешение видео:

- 1080FHD (1920 x 1080; 30 к/с),
- 720P (1280 x 720; 30 к/с)

Формат фото: JPG

Поддерживаемое разрешение фото:

12М (4032 x 3024), 10М (3648 x 2736),
8М (3264 x 2448), 5М (2592 x 1944),
3М (2048 x 1536), 2М (1920 x 1080),
1.3М (1280 x 960), VGA (640 x 480)

Карта памяти: TF-карта (поддержка до 32 ГБ)

USB-режимы: Накопитель/Зарядка/Web-камера

Встроенный GPS модуль (speedcam.online):

с высокой точностью определения координат

Микрофон/Динамик: Встроенный

Языки: Русский/Английский

Батарея: Li-Ion | 200 мАч

Совместимость с ОС: Windows и Mac OS

Размер устройства: 57 x 52,5 x 42 мм

Вес устройства: 91,5 г

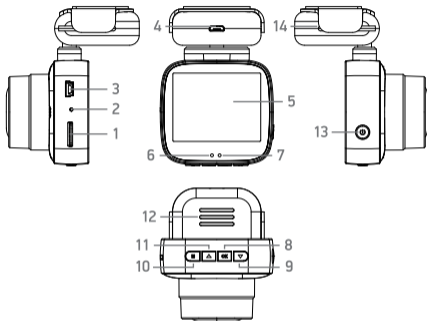
Вес комплекта: 265 г

КОМПЛЕКТАЦИЯ

- Видеорегистратор FreeDrive 620 GPS SPEEDCAMS
- Магнитное крепление на лобовое стекло автомобиля
- USB-кабель
- Автомобильное зарядное устройство
- Гарантийный талон
- Руководство пользователя

СХЕМА УСТРОЙСТВА

1. Слот для TF-карты
2. Кнопка RESET
3. Порт Mini USB
4. Порт Micro USB
5. Экран
6. Индикатор режима работы
7. Индикатор заряда батареи
8. Кнопка ОК/ЗАПИСЬ
9. Кнопка ВНИЗ
10. Кнопка МЕНЮ
11. Кнопка ВВЕРХ
12. Динамик
13. Кнопка ВКЛ/ВЫКЛ
14. GPS-модуль



УСТАНОВКА

Перед использованием регистратора его необходимо установить на лобовое стекло автомобиля и подключить к регистратору адаптер питания.

УСТАНОВКА И ПОДКЛЮЧЕНИЕ ПИТАНИЯ

- Выберите место на внутренней стороне лобового стекла автомобиля для установки регистратора. Оптимальным местом является участок лобового стекла за зеркалом заднего вида, ниже его крепления к стеклу.
- Протрите и по возможности обезжирьте участок стекла, на который будет крепиться держатель регистратора.
- Удалите защитный слой двустороннего скотча на поверхности пластикового держателя.
- Прижмите держатель к очищенной поверхности стекла.
- GPS-модуль (14) встроен в магнитное крепление. Зафиксируйте регистратор в магнитном креплении.
- Присоедините регистратор с GPS-модулем к пластиковому держателю.
- Проложите кабель адаптера питания под обшивкой салона и подведите его выходной конец к разъёму регистратора Micro-USB (4).
- Адаптер питания подключите к прикуривателю автомобиля.
- Подключите кабель адаптера питания к разъёму micro-USB регистратора (4).

НАЧАЛО РАБОТЫ

Установите TF-карту в слот (1). Включите регистратор, подав напряжение в прикуриватель (положение ключа ACC/ON). При включении регистратор автоматически начнёт запись. Перед началом работы рекомендуется отформатировать TF-карту средствами регистратора. Для этого остановите запись, нажав кнопку ОК (8). Войдите в системные настройки, и выберите пункт ФОРМАТИРОВАНИЕ и подтвердите выбор кнопкой ОК (8). После окончания форматирования регистратор готов к работе.

В дальнейшем, при появлении напряжения в прикуривателе регистратор автоматически включится и при установленной TF-карте, начнёт запись. При пропадании напряжения в прикуривателе регистратор остановит запись и автоматически выключится.

GPS-ОПОВЕЩЕНИЕ

Данная модель регистратора имеет обновляемую базу данных GPS-координат стационарных радаров, перекрёстков с контролем проезда на красный свет и других точек контроля скорости и движения транспортных средств. Скачать актуальную базу данных вы можете на сайте www.digma.ru на странице устройства.

ВАЖНО:

Для определения GPS-координат стационарных радаров, обязательно должна быть установлена связь с GPS спутниками. При установлении устойчивого сигнала со спутниками GPS, регистратор уведомит голосовым оповещением, а также в правой части экрана иконка антенны изменит цвет с серого на зеленый.



ОПИСАНИЕ ОСНОВНЫХ ОРГАНОВ УПРАВЛЕНИЯ

Слот TF-карты (1)

Слот для установки карты microSD. Обратите внимание на направление установки карты в слот. Установка карты обратной стороной может повредить устройство и карту. При установке карты в устройство она будет определена как основной носитель информации: вся ранее записанная информация на карте может быть утеряна. Используйте высокоскоростные карты с классом записи 10 и выше.

КНОПКА RESET (СБРОС) (2)

В случае если регистратор не реагирует на нажатия кнопок и/или подключение/отключение внешнего адаптера питания, нажмите кнопку «Reset».

РАЗЪЁМ mini-USB (3)

Разъём для подключения к ПК. При подключении к ПК на экране регистратора появится меню выбора режима: Флэш-память или Камера. Кнопками ВВЕРХ или ВНИЗ выберите нужный режим и нажмите кнопку ОК (8) для подтверждения выбора.

РАЗЪЁМ micro-USB (4)

Разъём для подключения внешнего источника питания (идёт в комплекте). При появлении внешнего питания на разъёме (4) регистратор автоматически включится и при наличии TF-карты, начнёт видеозапись. Во время записи, при пропадании внешнего питания на этом разъёме, регистратор автоматически остановит запись и выключится через 5 секунд. Регистратор также может быть включен/выключен вручную с помощью кнопки (13).

ИНДИКАТОРЫ РЕЖИМА РАБОТЫ (6, 7)

Красный индикатор (7) отвечает за питание и зарядку батареи, синий (6) – отображает режим работы регистратора. Во время зарядки внутренней батареи красный индикатор горит. Как только батарея заряжена полностью – красный индикатор погаснет. Во время записи, синий индикатор начинает мигать, если запись остановлена, синий индикатор горит постоянно.

КНОПКА ОК/ЗАПИСЬ (8)

При появлении внешнего питания на разъёме (4), регистратор автоматически включится и, при наличии SD-карты, начнёт видеозапись. Однако регистратор может быть включен/выключен вручную с помощью кнопки «ОК».

Кнопка так же является кнопкой подтверждения выбора в меню. В режиме «Видео» начать/остановить видеозапись. В режиме «Фото» сделать снимок. В режиме «Воспроизведение» - начать воспроизведение видеофайла.

КНОПКА ВНИЗ (9)

Перемещение курсора вниз при работе с меню настроек.

В режиме «Видео» короткое нажатие – выводит на экран данные о спутниках GPS.

В режиме «Воспроизведение» – выбор следующего файла для просмотра. В момент воспроизведения видеофайла, короткое нажатие кнопки ВНИЗ – уменьшение громкости.

КНОПКА МЕНЮ (10)

Для входа в меню настроек предварительно остановите видеозапись нажав кнопку ОК (8).

Короткое нажатие кнопки «МЕНЮ» (около 3 сек.) – изменение режима работы устройства («Видео», «Фото», «Воспроизведение»).

Длительное нажатие кнопки – вывод настроек текущего режима устройства. Повторное

нажатие кнопки «МЕНЮ» - переход в дополнительные настройки регистратора, одинаковые для всех трех режимов («Видео», «Фото», «Воспроизведение»).

КНОПКА ВВЕРХ (11)

Перемещение курсора вверх при работе с меню настроек.

В режиме «Видео» короткое нажатие кнопки «ВВЕРХ» - включение/выключение встроенного микрофона.

В режиме «Воспроизведение» – выбор предыдущего файла для просмотра. В момент воспроизведения видеофайла, короткое нажатие кнопки ВВЕРХ – увеличение громкости.

КНОПКА ВКЛ/ВЫКЛ (13)

Длительно нажмите кнопку (13) для включения/выключения регистратора.

***ВАЖНО:** Обратите внимание, что внутренняя батарея регистратора не предназначена для длительной автономной работы и служит в основном для поддержания внутреннего календаря в отсутствие внешнего питания и для корректного завершения записи при пропадании внешнего питания. Перед началом работы с устройством установите дату/время.*

ОСНОВНЫЕ РЕЖИМЫ РАБОТЫ УСТРОЙСТВА

РЕЖИМ ВИДЕОЗАПИСИ: основной режим работы регистратора, предназначен для записи видеофайлов

РЕЖИМ ФОТОСЪЕМКИ: позволяет делать фотоснимки.

РЕЖИМ ПРОСМОТРА: в данном режиме регистратор позволяет просмотреть отснятые ранее фото- видео- файлы, защитить от удаления/перезаписи выборочные или все файлы, либо освободить место на TF-карте, удалив не нужные файлы.

НАСТРОЙКИ РЕЖИМА ВИДЕОЗАПИСИ

Разрешение: настройка разрешения видео в режиме видеозаписи. Доступные значения: 1920*1080@30, 1280*720@30

Циклическая запись: длительность записываемых видеофайлов. Значения: Выкл, 1 мин, 3 мин, 5 мин. При выборе одного из значений времени запись будет производиться в файлы установленной длины. При полном заполнении памяти самые старые файлы будут перезаписываться новыми.

Экспозиция: ручная корректировка светочувствительности сенсора. Значения: -2.0, -5/3, -4/3, -1.0, -2/3, -1/3, 0.0, +1/3, +2/3, +1.0, +4/3, +5/3, +2.0

Датчик движения: включение/выключение функции датчика движения, при которой регистратор автоматически начинает видеозапись при обнаружении в кадре движущихся объектов. Запись длится 10 секунд, после чего регистратор переходит в ждущий режим до следующего обнаружения движения. Значения: Вкл, Выкл

Запись звука: включение/выключение записи звука во время видеозаписи. Значения: Вкл, Выкл. Микрофон можно включать и отключать во время видеозаписи кратковременным нажатием на кнопку «ВВЕРХ» (11)

Штамп даты: включение/выключение штампа даты и времени – наложение на видеоизображение информации о дате и времени видеозаписи. Значения: Вкл, Выкл

G-сенсор: позволяет отслеживать ускорения, как положительные, так и отрицательные (резкое торможение или резкое ускорение), автоматически идентифицируя таким образом экстренные ситуации и помечая текущий видеофайл атрибутом Read_Only, исключая его из цикла перезаписи*. Значения для настройки чувствительности сенсора: Выкл, Высокая, Средняя, Низкая

** блокировка файлов от перезаписи, точно также, как и включение и неправильная настройка чувствительности G-сенсора, могут привести к полному заполнению карты памяти, после чего видеорегистратор не сможет продолжать видеозапись. В этом случае для продолжения нормальной работы устройства понадобится очистка карты памяти.*

Выбор часовых поясов: для корректного отображения времени на экране устройства и на видеозаписи, выберите и установите часовой пояс, соответствующий вашему региону.

Значение по умолчанию – UTC +3

Режим скорости: выбор единиц измерения режима текущей скорости отображения. Значения КМ/Ч, МИЛЬ/Ч

Номерной знак: установка регистрационного номера автомобиля. Максимальная длина номера девять символов. Кнопки ВВЕРХ или ВНИЗ используются для выбора символа, кнопка ОК/МЕНЮ – переход на следующую позицию, нажатие кнопки МЕНЮ – сохранение номера и выход в меню.

ФОТОНАСТРОЙКИ

Разрешение фото: настройка разрешения фото в режиме фотосъемки. Значения: 12М (4032 x 3024), 10М (3648 x 2736), 8М (3264 x 2448), 5М (2592 x 1944), 3М (2048 x 1536), 2М (1920 x 1080), 1.3М (1280 x 960), VGA (640 x 480)

Качество фото: настройка качества фотосъемки. Значения: высокое, стандартное, экономичное

Резкость: настройка резкости снимка. Значения: резко, нормально, мягко

Баланс белого: регулировка цветовой гаммы изображения в зависимости от разных типов источника освещения. Значения: Авто, Солнечно, Облачно, Лампа накаливания, Люминесцентная лампа

ISO: Авто, 100, 200, 300, 400

Экспозиция: ручная корректировка светочувствительности сенсора. Значения: -2.0, -1.7, -1.3, -1.0, -0.7, -0.3, 0.0, +0.3, +0.7, +1.0, +1.3, +1.7, +2.0

Штамп даты: включение/выключение штампа даты и времени – наложение на изображение информации о дате и времени видеозаписи. Значения: Выкл, Дата, Дата/Время

МЕНЮ ДОПОЛНИТЕЛЬНЫХ НАСТРОЕК

Для перехода в меню дополнительных настроек необходимо перейти в один из режимов ВИДЕОЗАПИСЬ/ФОТОСЪЕМКА/ВОСПРОИЗВЕДЕНИЕ и дважды нажать кнопку МЕНЮ (10).

В меню дополнительных настроек доступны следующие функции:

Монитор парковки: в этом режиме регистратор в выключенном состоянии отслеживает состояние G-сенсора. Как только произойдет покачивание, толчок или удар автомобиля, достаточное для обнаружения G-сенсором, регистратор включится и начнет видеосъемку. После проведения записи устройство автоматически выключится и перейдет в режим ожидания.

Обратите внимание, что в большинстве автомобилей при выключенном зажигании (ключ в положении OFF) питание в прикуривателе пропадает. Для корректной работы этого режима необходимо принять дополнительные меры по обеспечению регистратора бесперебойным питанием в режиме парковки. Доступные значения: Выкл, Вкл.

Дата/время: Установка времени и даты

Автоотключение: автоматическое выключение регистратора в случае бездействия через установленный здесь промежуток времени. Значения: Выкл, 1 мин, 3 мин, 5 мин.

Автоотключение экрана: выключение экрана через установленный здесь промежуток времени с момента последнего нажатия. При выключении экрана регистратор продолжает находиться в том состоянии, в котором он был до выключения экрана. Значения: Выкл, 30сек, 1 мин, 2 мин

Звук кнопок: звуковое сопровождение нажатия кнопок. Значения: Вкл, Выкл

Язык: выбор языка системы. Значения: Русский, Английский

Частота источника света: частота тока питающего напряжения осветительных приборов. Параметр позволяет погасить мерцание, возникающее во время видеосъемки при искусственном освещении. Значения: Авто, 50Гц, 60Гц

Форматирование карты: форматирование microSD-карты. Вся информация с карты при этом будет удалена

Заводские настройки: сброс всех настроек на заводские (по умолчанию)

Версия ПО: отображает версию встроенного программного обеспечения регистратора и версию установленной базы данных Speedcamonline.

Обновление БД радаров и камер speedcamonline

Для обновления необходимо:

1. ПК с Windows OS
2. GPS модуль
3. Micro-USB кабель
4. Программа для обновления RussianUpdate.exe + актуальный файл базы данных speedcamonline

Обновление БД:

1. Распакуйте скачанный с сайта digma.ru архив с программой RussianUpdate.exe и базой данных.
2. Запустите программу RussianUpdate.exe. ОБЯЗАТЕЛЬНО отсоедините GPS-модуль от основного устройства и подключите GPS-модуль к ПК через Micro-USB кабель. При правильном подключении GPS-модуль издаст сигнал, при этом в программе RussianUpdate.exe красный индикатор изменит цвет на зеленый (см. рис. 1)



рис. 1

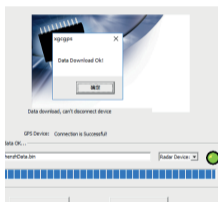
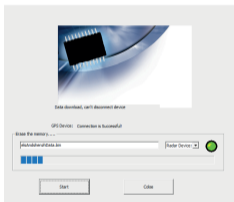


GPS-модуль

3. ВНИМАНИЕ! Для корректного обновления базы данных радаров и камер, процедуру ниже, необходимо выполнить дважды не отсоединяя GPS-модуль от ПК!

Нажмите кнопку Start и дождитесь окончания обновления. При корректном окончании обновления появится уведомление с «Data Download Ok!». Нажмите Ok и повторно нажмите кнопку Start. Дождитесь повторного появления окна «Data Download Ok!». Обновление завершено.

Подключите GPS-модуль к основному устройству и проверьте версию БД в пункте Настройки – Версия ПО.



БАТАРЕЯ



Полностью заряжена



Низкий уровень заряда



Не полностью заряжена



Батарея разряжена

Встроенная батарея устройства не предназначена для длительной автономной работы регистратора и служит только для поддержания работы внутреннего таймера устройства и для корректного завершения видеозаписи в момент прекращения подачи внешнего питания. При подаче внешнего питания индикатор устройства загорится красным цветом. Устройство автоматически включится. При этом загорится синий индикатор. Если в регистраторе установлена карта памяти, начнется видеозапись. При этом синий индикатор начнет мигать. Во время подключенного внешнего источника питания происходит заряд встроенной батареи. Статус заряда отображается в правом нижнем углу.

ВОЗМОЖНЫЕ ПРОБЛЕМЫ И ПУТИ ИХ РЕШЕНИЯ

Проблема: Невозможно выполнить фото/видеосъемку.

Возможное решение: Проверьте, достаточно ли свободного места на TF-карте.

Проблема: Видео автоматически не останавливается.

Возможное решение: Используйте высокоскоростную TF-карту, совместимую с SDHC. На данной TF-карте будет указана маркировка C6/C10. Перед использованием карту необходимо отформатировать.

Проблема: Изображение не четкое.

Возможное решение: Проверьте чистоту объектива. Перед использованием необходимо протереть объектив специальной чистящей салфеткой.

ПРИМЕЧАНИЕ

ВАЖНО!

Назначение

Данное устройство предназначено для записи на карту памяти microSD звука и видеоизображения дорожной ситуации из автомобиля.

Правила и условия монтажа

Монтаж устройства производится в соответствии с прилагаемым руководством пользователя.

Условия хранения

Устройство требуется хранить при температуре от 5 до 40 °C при относительной влажности не более 85%, а также избегать попадания прямых солнечных лучей.

Условия транспортировки

Устройство рекомендуется транспортировать в оригинальной упаковке.

Условия реализации

Устройство предназначено для реализации через розничные торговые сети и не требует специальных условий.

Условия утилизации

Для утилизации изделия обратитесь в специализированный центр.

Дата производства указана на упаковке.

Срок службы изделия составляет 24 месяца с даты продажи, но не более 30 месяцев с даты производства.

Гарантийный срок: 1 год*

*в соответствии с гарантийными условиями

DIGMA

Мультимедийная продукция

Официальный сайт компании: www.digma.ru

Адреса сервисных центров: <http://digma.ru/support/service/>

Служба технической поддержки: www.digma.ru/support/help/

Полные условия гарантийного обслуживания: <http://digma.ru/support/warranty/>

ИЗГОТОВИТЕЛЬ

Nippon Klick Systems LLP

Address: 32 Willoughby Road, London N8 OJG,
The United Kingdom of Great Britain
and Northern Ireland
Made in China

Ниппон Клик Системс ЛЛП

Адрес: 32 Виллоугхби Роад, Лондон N8 OЖГ,
Соединенное Королевство Великобритании
и Северной Ирландии
Сделано в Китае

ИМПОРТЕР

ООО «Марсала»

Адрес: 123007, г. Москва, ш. Хорошёвское,
д. 38, корп. 1, эт. 6, ном. 21

Уполномоченное изготовителем для осуществления действий при подтверждении соответствия и для возложения ответственности за несоответствие продукции требованиям технического регламента Таможенного союза лицо:

ООО «Сеть компьютерных клиник»

Адрес: 127521, г. Москва, ул. Шереметьевская д. 47, эт. 3, ком. 26



V3.2021