

DIGMA

РУКОВОДСТВО ПОЛЬЗОВАТЕЛЯ



ВИДЕОРЕГИСТРАТОР

FreeDrive 214 NIGHT FHD

СОДЕРЖАНИЕ

1. Меры предосторожности
2. Технические характеристики
3. Комплектация
4. Описание элементов управления
5. Назначение кнопок
6. Видео меню
7. Фото меню
8. Системное меню
9. Описание работы
10. Возможные проблемы и пути их решения

Благодарим Вас за выбор продукции DIGMA!

Перед началом использования данного устройства, пожалуйста, внимательно прочтите руководство пользователя для обеспечения правильной эксплуатации изделия и предотвращения его повреждения.

В целях усовершенствования продукта программное обеспечение, конструктивные особенности устройства и содержание данной инструкции могут быть изменены без предварительного уведомления.

Производитель и дистрибьюторы данной продукции не несут ответственности за повреждения корпуса устройства, а также за ущерб, причиненный вследствие неправильной или несоответствующей эксплуатации пользователем.

РЕКОМЕНДАЦИИ

При установке устройства расположите его близко к стеклу для лучшего изображения. Убедитесь, что стекло перед камерой очищается дворниками автомобиля. В данном случае даже во время дождя будет хорошее качество изображения. Не трогайте объектив руками, чтобы не оставить на линзе масляных отпечатков. Это может привести к ухудшению качества фото и видео. Регулярно протирайте линзу мягкой сухой тканью без применения чистящих средств.

МЕРЫ ПРЕДОСТОРОЖНОСТИ

- Избегайте падения устройства и механического воздействия на него.
- Не разбирайте и не ремонтируйте устройство самостоятельно. В случае его неисправности обратитесь в сервисный центр.
- Избегайте контакта устройства с источниками электромагнитного излучения.
- Избегайте контакта с источниками огня во избежание взрыва или пожара.
- Не храните и не используйте карту памяти вблизи сильных магнитных полей, во избежание потери данных с карты памяти.
- Не используйте химические или моющие средства для чистки изделия.
- Устанавливайте устройство надлежащим образом, т.е там, где он не будет:
 - Загораживать обзор дороги;
 - Находиться в зонах срабатывания подушки безопасности и обдува горячим воздухом от климатической системы автомобиля.
- При использовании устройства или в процессе форматирования не отключайте питание устройства, не вставляйте и не вынимайте карту TF. В противном случае карта TF может быть повреждена или могут возникнуть ошибки в работе устройства.
- Карту TF данного продукта нельзя использовать для хранения других файлов. Пожалуйста, отформатируйте карту TF в устройстве, перед тем как использовать продукт, и сделайте резервную копию видеозаписей и изображений.
- Не вставляйте и не вынимайте кабель влажными руками во избежание поражения электрическим током.
- Запрещается использовать изделие при температуре воздуха больше 60 °C или ниже 10 °C, а также в условиях повышенной влажности. Не включайте устройство сразу после резкой смены температуры окружающей среды – конденсат влаги может замкнуть элементы электроники.
- Используйте зарядное устройство и принадлежности, которые подходят к этому устройству.

ТЕХНИЧЕСКИЕ ХАРАКТЕРИСТИКИ

Экран: 5" | IPS | 1280 x 720 пикс

Процессор: GP6247

Сенсор: SC2063 | 2 Мпикс

Объектив: Широкоугольный, обзор до 160°

Фокусное расстояние: 2.8 мм

Видео формат: AVI

Поддерживаемое разрешение видео:

- **Основная камера:** 1080FHD (1920 x 1080; 30 к/с), 1080P (1440 x 1080; 30 к/с), 720P (1280 x 720; 30 к/с)
- **Камера заднего вида:** 480P (640 x 480; 30 к/с)

Формат фото: JPG

Поддерживаемое разрешение фото: 12М (4032 x 3024), 10М (3648 x 2736), 8М (3264 x 2448), 5М (2592 x 1944), 3М (2048 x 1536), 2М HD (1920 x 1080), 1.3М (1280 x 960)

Карта памяти: TF-карта (поддержка до 32 ГБ)

Микрофон/Динамик: Встроенный

Языки: Русский/Английский

Батарея: Li-Ion | 400 мАч

Размер устройства: 308 x 78 x 13 мм

Вес устройства: 216 г

Вес комплекта: 553 г

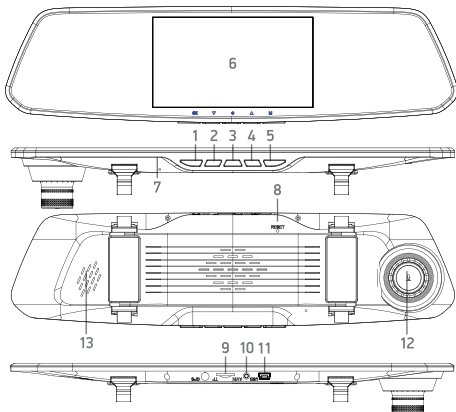
КОМПЛЕКТАЦИЯ

- Видеорегистратор FreeDrive 214 NIGHT FHD
- Камера заднего вида
- Крепление

- Автомобильное зарядное устройство
- USB-картридер
- Руководство пользователя
- Гарантийный талон

ОПИСАНИЕ ЭЛЕМЕНТОВ УПРАВЛЕНИЯ

1. Кнопка ОК
2. Кнопка «Вниз/Вперед»
3. Кнопка включения/выключения устройства
4. Кнопка «Вверх/Назад»
5. Кнопка «Меню»
6. Экран
7. Микрофон
8. Кнопка «Сброс» (Reset)
9. Slot для TF-карты
10. AV-вход
11. USB-разъем
12. Объектив
13. Динамик



ОПИСАНИЕ ЭЛЕМЕНТОВ УПРАВЛЕНИЯ

Кнопка ОК (1)

Кнопка подтверждения выбора в меню. В режиме «Видео» - начать/остановить видеозапись. В режиме «Фото» - сделать снимок.

Кнопка ВНИЗ (2)

Кнопка навигации вниз по меню/переключения режимов вывода изображения с камер на экран.

В режиме записи длительно нажмите кнопку ВНИЗ для мгновенного снимка.

Находясь в меню, используйте эту кнопку для перемещения курсора вниз или для уменьшения численных значений настроек (дата, время и т.п.).

В режиме просмотра, нажмите кнопку для быстрой перемотки видеофайлов вперед.

Доступны три скорости (2x/4x/8x) перемотки при каждом долгом нажатии кнопки.

Кнопка питания (3)

При появлении внешнего питания на разъёме (11) регистратор автоматически включится и, при наличии SD-карты, начнёт видеозапись. Однако регистратор может быть включен/выключен вручную с помощью кнопки «Power». Для включения регистратора кратковременно нажмите кнопку питания. Для выключения регистратора длительно нажмите эту кнопку.

Кнопка ВВЕРХ (4)

Кнопка навигации вверх/назад по меню и включения/выключения микрофона при долгом нажатии во время записи.

Находясь в меню, используйте эту кнопку для перемещения курсора вверх или для увеличения численных значений настроек (дата, время и т.п.).

В режиме просмотра, нажмите кнопку для быстрой, обратной перемотки видеофайлов.

Доступны три обратные скорости перемотки (-2x/-4x/-8x) при каждом долгом нажатии кнопки.

Кнопка МЕНЮ/ ЗАЩИТА (5)

Кнопка меню настроек и переключения режимов. При входе в один из пунктов меню (Видеосъемка/Фотосъемка/Просмотр/Настройки) запись останавливается автоматически. Для входа в меню текущего режима кратковременно нажмите кнопку МЕНЮ, выберите требуемый режим и нажмите кнопку ОК (1).

Во время записи зажмите кнопку (5) для защиты текущего файла от удаления/перезаписи до появления в верхней строке значка «замок». Регистратор помечает текущий файл атрибутом READ_ONLY, удаляя его таким образом из цикла перезаписи. Обратите внимание, что данная процедура не защищает файл при форматировании карты.

Кнопка «Reset» (Сброс) (8)

В случае если регистратор не реагирует на нажатия кнопок и/или подключение/отключение внешнего адаптера питания, нажмите кнопку «Reset».

Слот microSD-карты (9)

Слот для установки карты microSD. Обратите внимание на направление установки карты в слот. Установка карты обратной стороной может повредить устройство и карту. При установке карты в устройство она будет определена как основной носитель информации: вся ранее записанная информация на карте может быть утеряна. Используйте высокоскоростные карты с классом записи 10.

AV-вход (10)

Используйте для подключения камеры заднего вида.

Интерфейс mini-USB (11)

Разъём для подключения внешнего источника питания (идёт в комплекте). При появлении внешнего питания на разъёме (11), регистратор автоматически включится и, при наличии SD-карты, начнёт видеозапись. Во время записи, при пропадании внешнего питания на этом разъёме, регистратор автоматически остановит запись и выключится. Регистратор также может быть включен/выключен вручную с помощью кнопки «Power».

УСТАНОВКА УСТРОЙСТВА

1. Установка карты памяти

Вставьте карту памяти правильно, соблюдая направление до щелчка. Используйте карты памяти с высоким классом скорости (класс 10 и выше).

Предупреждение!

При первом использовании новой карты памяти ее необходимо отформатировать.

2. Извлечение карты памяти

Слегка надавите на торец карты памяти до щелчка, затем извлеките ее из слота.

Предупреждение!

Не извлекайте карту памяти во время записи видео. Это может привести к повреждению карты и к потере данных. Выключите устройство перед извлечением карты.

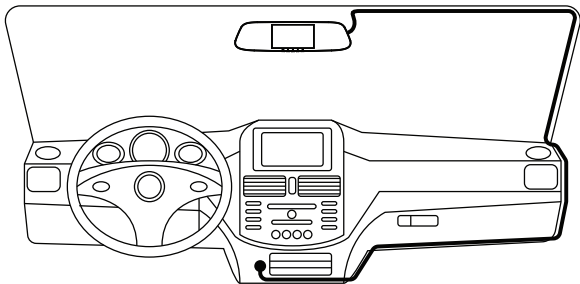
3. Установка

Устройство устанавливается перед лобовым стеклом с внутренней стороны на зеркале заднего вида.

- С помощью резиновых колец крепления прочно закрепите прибор на зеркале заднего вида.
- Отрегулируйте камеру.

4. Подключение питания

Пожалуйста, используйте только оригинальное зарядное устройство для зарядки встроенного аккумулятора. Подсоедините один конец зарядного устройства к USB-порту на корпусе зеркала, другой конец в гнездо прикуривателя. После запуска двигателя устройство автоматически включится.



Примечание

Вы можете сделать скрытую проводку, пропустив провод зарядного устройства вдоль кромки ветрового стекла, как показано на рисунке выше.

5. Включение/Выключение

- **Автоматическое включение/выключение**

При запуске двигателя устройство автоматически включится и начнет запись видео. При выключении двигателя устройство сохранит видеофайл и автоматически выключится через 5 секунд.

- **Ручной способ включения/выключения**

Для включения/выключения нажмите кнопку (3).

УСТАНОВКА И ПОДКЛЮЧЕНИЕ КАМЕРЫ ЗАДНЕГО ВИДА

Выберите место и установите камеру заднего вида.

Возможными местами крепления камеры заднего вида являются: задний бампер, место рядом с лампой подсветки заднего номера.

Проложите провода под обшивкой салона автомобиля и подключите их согласно приведённой схеме (1).

Внимание! AV-вход (10) предназначен исключительно для подключения камеры заднего вида.

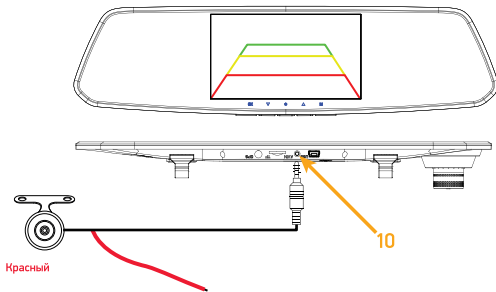


Схема 1

Камера имеет два интерфейса подключения.

Первый интерфейс – питание самой камеры, видеосигнал и переключение камеры в режим парковки, при котором происходит наложение на изображение камеры изображения парковочной трапеции. Подключается к разъёму (10) регистратора. Чёрный (GND) кабель комбинируется с кабелем питания и видеосигнала.

Второй интерфейс – красный кабель (+) – питание подсветки камеры. Красный провод подключаются к фонарю заднего хода.

НАЧАЛО РАБОТЫ

Установите TF-карту в слот (9). Включите регистратор, подав напряжение в прикуриватель (положение ключа ACC/ON). При включении регистратор автоматически начнёт запись. Перед началом работы рекомендуется отформатировать TF-карту средствами регистратора. Для этого остановите запись, нажав кнопку ОК (1). Войдите в настройки, нажав кнопку МЕНЮ (5). Выберите пункт ФОРМАТИРОВАНИЕ и подтвердите выбор кнопкой ОК. После окончания форматирования регистратор готов к работе.

В дальнейшем, при появлении напряжения в прикуривателе регистратор автоматически включится и, при установленной TF-карте, начнёт запись. При пропадании напряжения в прикуривателе регистратор остановит запись и автоматически выключится.

РЕЖИМ ВИДЕО

1. При запуске двигателя регистратор включится и начнет запись. После выключения двигателя запись будет остановлена. Для принудительной остановки записи нажмите кнопку «ОК».

Примечание

В некоторых машинах даже при выключенном зажигании питание продолжает подаваться на прикуриватель. Если вы хотите избежать излишнего разряда аккумулятора, то вы можете выключить питание видеорежистратора, нажав на кнопку (3) или вынуть зарядное устройство из прикуривателя.

2. Старт/остановка записи

Нажмите кнопку «ОК» для старта записи. Нажмите кнопку «ОК» повторно для остановки записи.

3. Циклическая запись

Видеофайлы записываются на карту памяти последовательно. При заполнении карты памяти самые старые файлы стираются, а новые записываются вместо них.

Примечание

Видеозапись может быть продолжительностью 1 мин, 2 мин, 3 мин. Чтобы установить продолжительность ролика перейдите в настройки видеорежистратора.

4. Аварийная запись

Если во время записи видео G-сенсор зафиксировал происшествие (резкое торможение, столкновение или удар) – видеорежистратор автоматически заблокирует этот файл от стирания и на экране появится значок защиты. Для выполнения данного условия функция G-сенсор должна быть включена в настройках. По умолчанию функция отключена.

РЕЖИМ ФОТО

1. Нажмите на кнопку «Меню» (5), и выберете пункт Фотосъемка. В левом верхнем углу появится значок фотоаппарата.

2. Нажмите на кнопку «ОК», чтобы сделать снимок. На мгновение экран погаснет и устройство сохранит фотографию.

РЕЖИМ ПРОСМОТР

1. Нажмите на кнопку «Меню» (5), и выберите пункт Просмотр
2. Используйте кнопку ВНИЗ и ВВЕРХ, чтобы выбрать файл.
3. Нажмите кнопку «ОК» для воспроизведения выбранного видеофайла.
Нажмите кнопку «ОК» повторно, чтобы поставить видео на паузу.
4. Зажмите кнопку ВНИЗ или ВВЕРХ для быстрой перемотки видеофайлов вперед/назад.
5. Для разблокировки/блокировки/удаления всех или текущего файла, зажмите кнопку МЕНЮ (5), до появления соответствующего меню. Для удаления защищенного файла его сначала необходимо разблокировать. Защищенный файл обозначен значком «замок» в верхней строке статуса.

МЕНЮ НАСТРОЕК

1. Нажмите кнопку «Меню» (5) для перехода в меню выбора режимов регистратора. Выберите пункт «Настройки».
2. С помощью кнопок ВНИЗ и ВВЕРХ вы можете циклично перемещать курсор для выбора настройки и значения.
3. Выберите настройку, которую вы хотите изменить и нажмите кнопку «ОК» для выбора параметров.
4. Нажмите кнопку «Меню» (5) для выхода из меню настроек.

НАСТРОЙКИ

Настройки громкости: настройка уровня громкости при воспроизведении записанных на TF-карту видеофайлов, а также звука нажатия кнопок регистратора.

Разрешение видео: настройка разрешения видео в режиме видеозаписи. Доступные значения: FHD (1920*1080@30fps), 1080P (1440*1080@30fps), 720P (1280*720@30fps).

Разрешение фото: настройка разрешения фото в режиме фотосъёмки. Значения: 1280*960 (1.3M), 1920*1080 (2M), 2048x1536 (3M), 2592*1944 (5M), 3264*2448 (8M), 3648x2736 (10M), 4032x3024 (12M).

Циклическая запись: длительность записываемых видеофайлов. Значения: 1мин, 2мин, 3 мин. При выборе одного из значений времени запись будет производиться в файлы установленной длины. При полном заполнении памяти самые старые файлы будут перезаписываться новыми.

Экспозиция: ручная корректировка светочувствительности сенсора. Значения: -3, -2, -1, 0, +1, +2, +3.

Ночной режим: данный режим обеспечивают лучшую передачу качественного и четкого изображения в темное время суток. Значения: Вкл, Выкл.

Датчик движения: включение/выключение функции датчика движения, при которой регистратор автоматически начинает видеозапись при обнаружении в кадре движущихся объектов. Запись длится 10 секунд, после чего регистратор переходит в ждущий режим до следующего обнаружения движения. Значения: Вкл, Выкл.

Запись звука: включение/выключение записи звука во время видеозаписи. Значения: Вкл, Выкл. Микрофон можно включать и отключать во время видеозаписи, кратковременным нажатием на кнопку «Вверх».

G-сенсор: позволяет отслеживать ускорения, как положительные, так и отрицательные (резкое торможение или резкое ускорение), автоматически идентифицируя таким образом

экстренные ситуации и помечая текущий видеофайл атрибутом Read_Only, исключая его из цикла перезаписи*. Значения для настройки чувствительности сенсора: Выкл, Высокая, Средняя, Низкая.

**блокировка файлов от перезаписи, точно также как и включение и неправильная настройка чувствительности G-сенсора, могут привести к полному заполнению карты памяти, после чего видеорегистратор не сможет продолжать видеозапись. В этом случае для продолжения нормальной работы устройства понадобится очистка карты памяти.*

Режим парковки: в этом режиме регистратор в выключенном состоянии отслеживает состояние G-сенсора. Как только произойдёт сотрясение регистратора (машины), достаточное для обнаружения G-сенсором, регистратор включится и начнёт видеосъёмку. Обратите внимание, что в большинстве автомобилей при выключенном зажигании (ключ в положении OFF) питание в прикуривателе пропадает. Для корректной работы этого режима необходимо принять дополнительные меры по обеспечению регистратора бесперебойным питанием в режиме парковки.

Выключение экрана: выключение экрана через установленный здесь промежуток времени с момента последнего нажатия. При выключении экрана регистратор продолжает находиться в том состоянии, в котором он был до выключения экрана. Значения: Выкл, 5 сек, 10 сек, 30 сек, 1 мин, 3 мин, 5 мин

Автовыключение: автоматическое выключение регистратора в случае бездействия через установленный здесь промежуток времени. Значения: Выкл, 30 сек, 1 мин, 3 мин.

Язык: Выбор языка системы. Значения: Русский, Английский.

Дата/Время: Установка времени и даты.

Форматирование: форматирование microSD-карты. Вся информация с карты при этом будет удалена.

Сброс настроек: сброс всех настроек на заводские (по умолчанию).

Версия ПО: отображает версию встроенного программного обеспечения регистратора.

БАТАРЕЯ



Полностью заряжена



Не полностью заряжена



Низкий уровень заряда



Батарея разряжена

Встроенная батарея устройства не предназначена для длительной автономной работы регистратора и служит только для поддержания работы внутреннего таймера устройства и для корректного завершения видеозаписи в момент прекращения подачи внешнего питания. При подаче внешнего питания индикатор устройства загорится красным цветом. Устройство автоматически включится. При этом загорится синий индикатор. Если в регистраторе установлена карта памяти, начнется видеозапись. При этом синий индикатор начнет мигать. Во время подключенного внешнего источника питания происходит заряд встроенной батареи.

ВОЗМОЖНЫЕ ПРОБЛЕМЫ И ПУТИ ИХ РЕШЕНИЯ

Проблема: Невозможно выполнить фото/видео съемку.

Возможное решение: Проверьте, достаточно ли свободного места на TF-карте.

Проблема: Видео автоматически останавливается.

Возможное решение: Используйте высокоскоростную TF-карту, совместимую с SDHC. На данной TF-карте будет указана маркировка C6/C10. Перед использованием карту необходимо отформатировать.

Проблема: Нет изображения при подключении видеорегистратора к ЖК-телевизору.

Возможное решение: Проверьте подключение AV или HDMI-вилки телевизора к AV или HDMI-разъему.

Проблема: Изображение не четкое.

Возможное решение: Проверьте чистоту объектива. Перед использованием необходимо протереть объектив специальной чистящей салфеткой.

ПРИМЕЧАНИЕ

ВАЖНО!

Назначение

Данное устройство предназначено для записи на карту памяти microSD звука и видеоизображения дорожной ситуации из автомобиля.

Правила и условия монтажа

Монтаж устройства производится в соответствии с прилагаемым руководством пользователя.

Условия хранения

Устройство необходимо хранить при температуре от 5 до 40 °С при относительной влажности не более 85%, избегать попадания прямых солнечных лучей.

Условия транспортировки

Устройство рекомендуется транспортировать в оригинальной упаковке.

Условия реализации

Устройство предназначено для реализации через розничные торговые сети и не требует специальных условий.

Условия утилизации

Для утилизации устройства обратитесь в авторизованный сервисный центр.

Дата производства указана на упаковке.

Срок службы изделия составляет 24 месяца с даты продажи, но не более 30 месяцев с даты производства

Гарантийный срок: 1 год*

**в соответствии с гарантийными условиями*

DIGMA

Мультимедийная продукция

Официальный сайт компании: www.digma.ru

Адреса сервисных центров: <http://digma.ru/support/service/>

Служба технической поддержки: www.digma.ru/support/help/

Полные условия гарантийного обслуживания: <http://digma.ru/support/warranty/>

ИЗГОТОВИТЕЛЬ

Nippon Klick Systems LLP

Address: 32 Willoughby Road, London N8 OJG,
The United Kingdom of Great Britain
and Northern Ireland
Made in China

Ниппон Клик Системс ЛЛП

Адрес: 32 Виллоугхби Роад, Лондон N8 OJG,
Соединенное Королевство Великобритании
и Северной Ирландии
Сделано в Китае

ИМПОРТЕР

ООО «Марсала»

Адрес: 123007, г. Москва, ш. Хорошёвское,
д. 38, корп. 1, эт. 6, ном. 21

Уполномоченное изготовителем для осуществления действий при подтверждении соответствия и для возложения ответственности за несоответствие продукции требованиям технического регламента Таможенного союза лицо:

ООО «Сеть компьютерных клиник»

Адрес: 127521, г. Москва, ул. Шереметьевская д. 47, эт. 3, ком. 26



V1.2020