

de Originalbetriebsanleitung

en Original instructions

fr Notice originale

it Istruzioni originali

es Manual original

pt Manual original

tr Orijinal işletme talimatı

pl Instrukcja oryginalna

cs Původní návod k používání

sk Povodny návod na použitie

ro Instrucțiuni originale

bg Оригинална инструкция

el Πρωτότυπο οδηγιών χρήσης

ru Оригинальное руководство по эксплуатации

ua Оригінальна інструкція з експлуатації

lt Originali instrukcija

kz Пайдалану нұсқаулығының түпнұсқасы

ar دليل المستخدم الأصلي

fa دفترچه راهنمای اصلی

Inhalt / Content / Sommaire / Indice / Contenido / Índice / İçindekiler / Zawartość / Obsah / Obsah / Conținut / Съдържание / Περιεχόμενο / Содержание / Зміст / Turinys / Мазмұны / المحتويات / محتوا

Deutsch

Erklärende Zeichnungen	Seiten 5 - 8
Allgemeine sicherheitshinweise, Gebrauchsanweisung	Seiten 9 - 13

English

Explanatory drawings	pages 5 - 8
General safety rules, instructions manual	pages 14 - 17

Français

Dessins explicatifs	pages 5 - 8
Recommandations générales de sécurité, mode d'emploi	pages 18 - 22

Italiano

Disegni esplicativi	pagine 5 - 8
Precauzioni generali di sicurezza, manuale istruzioni	pagine 23 - 26

Español

Dibujos explicativos	páginas 5 - 8
Recomendaciones generales de seguridad, manual de instrucciones	páginas 27 - 30

Português

Esboços explicativos	páginas 5 - 8
Recomendações gerais de segurança, manual de instruções	páginas 31 - 35

Türkçe

Açıklayıcı resimler	sayfalar 5 - 8
Genel güvenlik tavsiyeleri, kullanım kılavuzu	sayfalar 36 - 39

Polski

Rysunki objaśniające	strony 5 - 8
Opólne zalecenia w zakresie zasad bezpieczeñstwa, instrukcja obsługi	strony 40 - 43

Inhalt / Content / Sommaire / Indice / Contenido / Índice / İçindekiler / Zawartość / Obsah / Obsah / Conținut / Съдържание / Περιεχόμενο / Содержание / Зміст / Turinys / Мазмұны / المحتويات / محتوا

Česky

Vysvětlující výkresy	strany 5 - 8
Obecné bezpečnostní pokyny, provozní příručka	strany 44 - 47

Slovensky

Vysvetľujúce výkresy	strany 5 - 8
Všeobecné bezpečnostné pokyny, prevádzková príručka	strany 48 - 51

Română

Desene explicative	pagini 5 - 8
Recomandări generale privind siguranța, manual de instrucțiuni	pagini 52 - 56

Български

Пояснителни чертежи	страници 5 - 8
Общи указания по техника на безопасност, наръчник с инструкции	страници 57 - 61

Ελληνικά

Επεξηγηματικά σχέδια	σελίδες 5 - 8
Γενικές οδηγίες ασφάλειας προστασίας από δυστυχήματα, εγχειρίδιο οδηγιών	σελίδες 62 - 66

Русский

Пояснительные рисунки	страницы 5 - 8
Общие указания по ТБ, инструкция по эксплуатации	страницы 67 - 71

Українська

Пояснювальні малюнки	сторінки 5 - 8
Загальні вказівки по ТБ, інструкція з експлуатації	сторінки 72 - 76

Lietuviškai

Aiškinamieji brėžiniai	puslapiai 5 - 8
Bendrieji saugaus darbo su technika nurodymai, naudojimo instrukcija	puslapiai 77 - 80

Inhalt / Content / Sommaire / Indice / Contenido / Índice / İçindekiler / Zawartość / Obsah / Obsah / Conținut / Съдържание / Περιεχόμενα / Содержание / Зміст / Turinys / Мазмұны / المحتويات / محتوا

Қазақ тілі

Түсіндіргіш өлеміштер беттер 5 - 8

Жалпы қауіпсіздік жөніндегі ұсыныстар, пайдалану нұсқаулығы беттер 81 - 85

العربية

رسوم توضيحية الصفحات 5 - 8

قواعد السلامة العامة، دليل التعليمات الصفحات 86 - 89

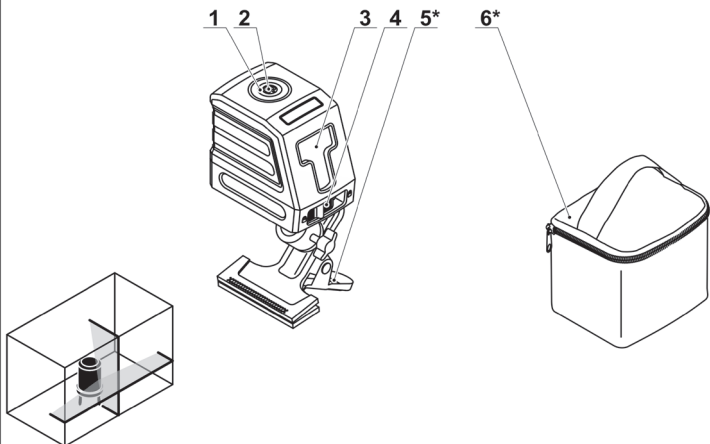
فارسی

اشکال توضیحی صفحه های 5 - 8

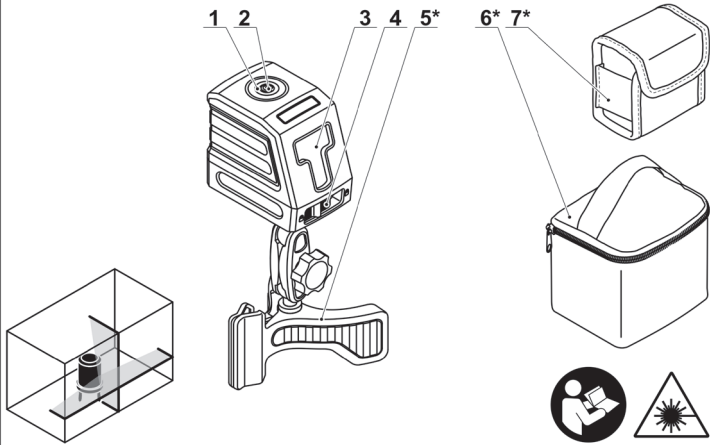
قوانین ایمنی کلی، دفترچه دستور العمل ها صفحه های 90 - 93



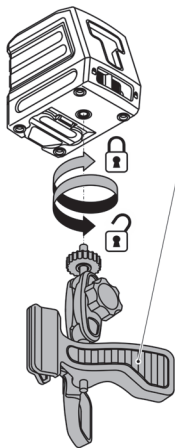
CT44046



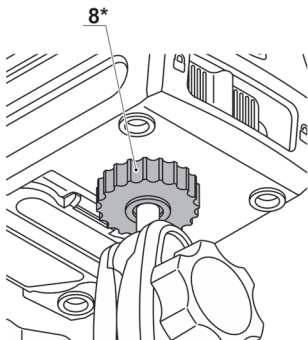
CT44047



1.1

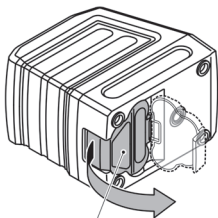


1.2



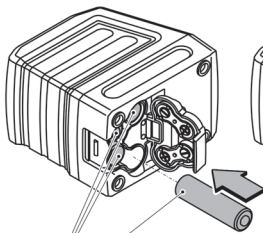
1

2.1



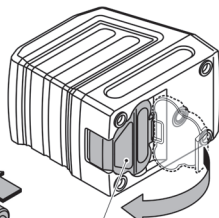
9*

2.2



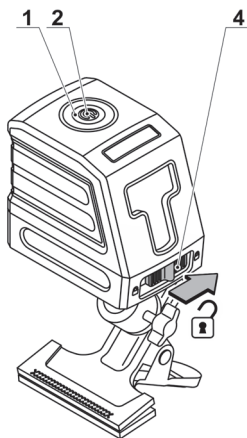
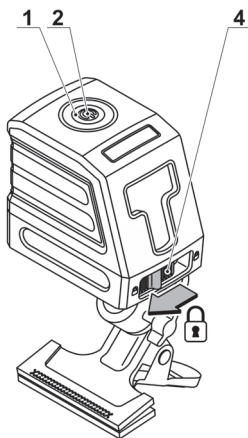
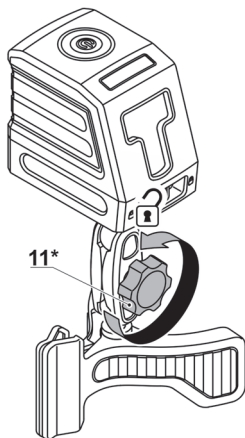
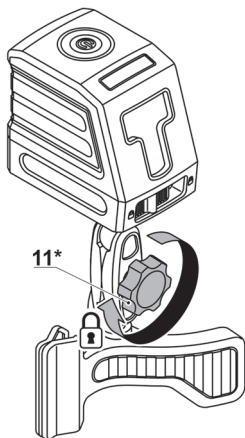
10*

2.3

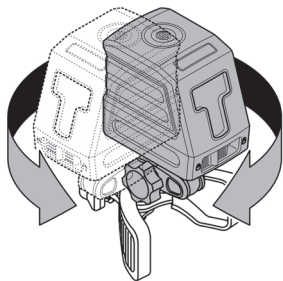


9*

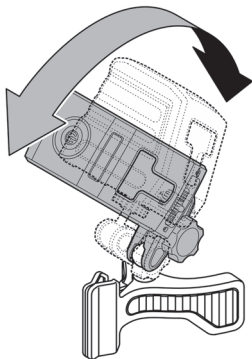
2

3.1**3.2****3****4.1****4.2****4**

5.1

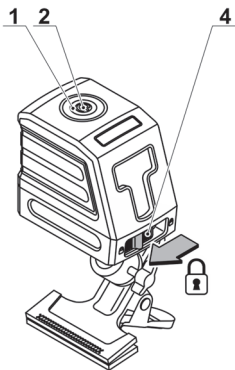


5.2

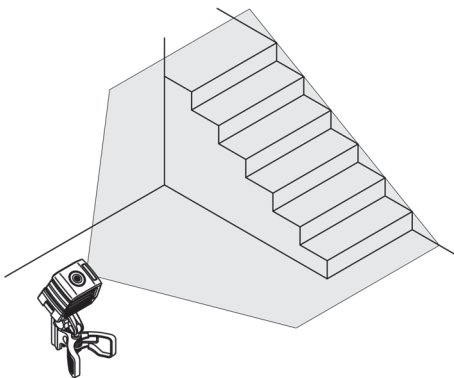


5

6.1



6.2



6

Technische Daten

Linienlaser		CT44046	CT44047
Gerätecode		425041	425058
Angezeigte Strahlen		1V 1H	1V 1H
Max. Arbeitsbereich	[m]	15	30
Nivelliergenauigkeit:			
- horizontaler Strahl		±3 mm bei 10 m	±3 mm bei 10 m
- vertikaler Strahl		±3 mm bei 10 m	±3 mm bei 10 m
Eigenivellierungszeit	[s]	≤4	≤4
Eigenivellierungsbereich		±4°	±4°
Laserklasse		II	II
Lasertyp	[nm]	635	520
Akkutyp		4 x AA	4 x AA
Gewinde für Dreibeinstativ		1/4"	1/4"
Betriebstemperaturbereich	[°C]	-10 ... +40	-10 ... +40
Lagertemperaturbereich	[°C]	-20 ... +55	-20 ... +55
Gewicht	[kg]	0,26	0,26
	[lb]	0,57	0,57

* V - vertikale Ebene, H - horizontale Ebene.

CE Konformitätserklärung

Wir erklären in alleiniger Verantwortung, dass das unter "Technische Daten" beschriebene Produkt alle relevanten Bestimmungen der Richtlinien 2006/42/EC inklusive Änderungen sowie folgende Standards erfüllt:
IEC 60825-1:2014.

Zertifizierungs
manager

Wu Cunzhen

Merit Link International AG
Stabio, Schweiz, 30.05.2019

Allgemeine Sicherheitsvorschriften



WARNUNG - Der Benutzer muss die Bedienungsanleitung lesen, um die Verletzungsgefahr zu verringern!



ACHTUNG! Lesen Sie diese Bedienungsanleitung vor der ersten Verwendung des Produkts aufmerksam durch und beachten Sie alle Empfehlungen und Regeln.

Bewahren Sie die Bedienungsanleitung für sich selbst als Referenz oder für einen möglichen künftigen Eigentümer gut auf.

• Kontrollieren Sie das Gehäuse des Geräts vor dem Gebrauch auf Unversehrtheit; wenn Schä-

den festgestellt werden, darf das Gerät nicht benutzt werden.



Richten Sie den Laserstrahl nicht auf Menschen oder Tiere und blicken Sie weder direkt in den Laserstrahl noch in eine Reflexion. Ein Laserstrahl kann Menschen erblinden lassen, Unfälle verursachen und die Augen schädigen. Es ist strengstens verboten, den Laserstrahl mittels anderer Geräte (Ferngläser, Teleskope usw.) zu betrachten, da dadurch die Hornhaut geschädigt werden kann.

- Benutzen Sie das Gerät nicht in Umgebungen, in denen explosive Gase, Stäube oder Dämpfe vorhanden sind.
- Beachten Sie beim Arbeiten die Faktoren, die zu falschen Messergebnissen führen können:
 - Verschmutzung des Laseremitterfensters;
 - Messung durch transparente Objekte (Fenster, Aquarien usw.);
 - Messung auf reflektierenden Oberflächen (Spiegel, polierte Metalloberflächen usw.);
 - Vorhandensein von Dampf, Staub, Rauch usw. in der Luft.
- Schützen Sie das Gerät vor Feuchtigkeit und lassen Sie keine Feuchtigkeit in das Gerät eindringen. Tauchen Sie das Gerät nicht in Flüssigkeiten ein.
- Lassen Sie das Gerät nicht fallen und schützen Sie es vor mechanischer Einwirkung.
- Schützen Sie das Gerät vor elektromagnetischen Feldern (z. B. elektrisches Lichtbogen-schweißen oder Induktionsheizgeräte).
- Bei plötzlichen Änderungen der Umgebungstemperatur darf das Gerät für einen Zeitraum von mindestens 30 Minuten nicht benutzt werden.
- Lassen Sie das Gerät nicht in der Nähe von Gegenständen mit hoher Temperatur liegen.

Wartung des Geräts

Das Gerät darf nur von qualifiziertem Personal und unter Einsatz der empfohlenen Ersatzteile gewartet werden. Das gewährleistet, dass die Sicherheit Ihres Gerätes erhalten bleibt.

In der Gebrauchsanweisung verwendete Symbole

Folgende Symbole werden in der Betriebsanleitung verwendet; bitte merken Sie sich ihre Be-

deutung. Die korrekte Interpretation der Symbole ist Voraussetzung für den korrekten und sicheren Betrieb des Gerätes.

Symbol	Meaning
	Alle Sicherheitsregelungen und Anweisungen lesen.
	Vorsicht! Laserstrahlung.
	Bewegungsrichtung.
	Umdrehungsrichtung.
	Geschlossen.
	Offen.
	Ein Zeichen, das die Konformität des Produkts mit den wesentlichen Anforderungen der EU-Richtlinien und der harmonisierten EU-Standards zertifiziert.
	Achtung. Wichtig.
	Nützliche Hinweise.
	Das Gerät darf nicht mit dem Haushaltsmüll entsorgt werden.

Gerätebezeichnung

Der Linienlaser dient zum Zeichnen und/oder Steuern von horizontalen, vertikalen und geneigten Linien.

Gerätekomponenten

- 1 Indikator
- 2 Ein-/ Aus-Schalter für Laserstrahlen
- 3 Emittier-Fenster
- 4 Verriegelung der Laserkopfposition
- 5 Federklemme mit Drehhalter *
- 6 Aufbewahrungstasche *
- 7 Tragetasche *
- 8 Kontermutter *
- 9 Batteriefachdeckel
- 10 Batterie (Typ AA) *
- 11 Feststellschraube *

* Zubehör

Abgebildetes oder beschriebenes Zubehör gehört teilweise nicht zum Lieferumfang.

Installation und Einstellung von Geräteelementen



Befestigungselemente nicht zu stark anziehen, um das Gewinde nicht zu beschädigen.



Die Montage / Demontage / die Einstellarbeiten einiger Elemente sind für alle Gerätemodelle gleich, in diesem Fall sind konkrete Modelle in der Abbildung nicht angegeben.

Montage / Demontage der Federklemme mit Schwenkhalter (siehe Abb. 1)

Abb. 1 zeigt Federklemme mit Schwenkhalter 5 bei Montage- / Demontagevorgängen.

Installation / Austausch der Batterien (siehe Abb. 2)



Wenn die Anzeige 1 rot leuchtet und blinkt, müssen die Batterien 10 ausgetauscht werden.

- Abdeckung 9 öffnen (siehe Abb. 2).
- Legen Sie die Batterien 10 ein / tauschen Sie sie aus (Typ AA). **Achtung: Achten Sie beim Einlegen der Batterien 10 auf die richtige Polung.**
- Abdeckung 9 schließen.

Gerät Ein- / Ausschalten

Wenn die Selbstnivellierung aktiviert ist

Einschalten:

Stellen Sie die Verriegelung 4 in die Position wie in Abb. 3.1. gezeigt. Dadurch wird das Aufhängungsgetriebe des Laserkopfs entriegelt und der Laserstrahl eingeschaltet. Wenn die Selbstnivellierung des Laserkopfs erfolgreich ist, leuchtet die Anzeige 1 grün. Wenn die Selbstnivellierung des Laserkopfs nicht erfolgreich ist, leuchtet die Anzeige 1 rot und die Laserstrahlen blinken. Sie können die Laserstrahlen ein- und ausschalten, indem Sie den Ein- / Ausschalter 2 drücken.

Ausschalten:

Stellen Sie die Verriegelung 4 in die Position wie in Abb. 3.2. gezeigt. Dadurch wird das Aufhängungsgetriebe des Laserkopfs verriegelt und der Laserstrahl ausgeschaltet.

Wenn die Selbstnivellierung deaktiviert ist

Einschalten:

Stellen Sie die Verriegelung 4 in die Position wie in Abb. 3.2, danach den Ein- / Ausschalter 2 drücken und wieder loslassen. Der Laser ist jetzt eingeschaltet, aber das Aufhängungsgetriebe des Laserkopfs ist verriegelt. Anzeige 1 leuchtet rot und die Laserstrahlen blinken. Sie können die Laserstrahlen ein- und ausschalten, indem Sie den Ein- / Ausschalter 2 drücken.

Ausschalten:

Ein- / Ausschalter 2 drücken und loslassen.

Konstruktionsmerkmale des Geräts

Selbstnivellierungssystem des Laserkopfes

Das Selbstnivellierungssystem des Laserkopfs ermöglicht die Lasermessung, wenn sich der Körper des Geräts nicht in vertikaler Position befindet (Neigungswinkel nicht mehr als $\pm 4^\circ$).

Wenn der maximal mögliche Neigungswinkel überschritten wird, leuchtet die Anzeige 1 rot und die Laserstrahlen beginnen zu blinken.



Achtung: Wenn das Gerät während des Gebrauchs bewegt wird, verriegeln Sie den Laserkopf während der Lagerung und des Transports (stellen Sie die Verriegelung 4 auf die in Abb. 3.2 gezeigte Position).

Federklemme mit Drehhalter (siehe Abb. 4-5)

Die Federklemme mit Drehhalter **5** ermöglicht die Installation des Geräts an verschiedenen Gegenständen (Tischen, Stühlen, Rohren usw.). Mit dem Schwenkhalter kann die Position des Gerätekörpers innerhalb einer großen Bandbreite verändert werden (siehe Abb. 4-5).

- Lösen Sie die Feststellschraube **11** (siehe Abb. 4.1).
- Ändern Sie die Position des Gerätekörpers (siehe Abb. 5).
- Ziehen Sie die Feststellschraube **11** fest (siehe Abb. 4.2).

Empfehlungen zum Gerätebetrieb

Präzisionstest



Das Gerät ist betriebsbereit. Die Genauigkeit des Geräts wurde im Werk überprüft.



Wenn Messfehler während des Präzisionstests die maximal zulässige Abweichung überschreitet, wenden Sie sich bitte an das CROWN-Servicecenter.

Faktoren, die die Präzision des Geräts beeinflussen:

- Umgebungstemperatur, z. B. Temperaturdifferenz, die mit dem Abstand zum Boden auftreten kann. Da der Temperaturunterschied in Bodennähe am größten ist, wird empfohlen, für Messungen in Bereichen mit einer Länge von mehr als 20 m das Stativ zu verwenden.
- Verschmutzung des Laseremitterfensters. Prüfen Sie die Schutzfenster vor dem Gebrauch immer auf Verunreinigungen und reinigen Sie diese gegebenenfalls.
- Messung durch transparente Flächen (Fenster, Aquarien usw.). Es wird nicht empfohlen, eine solche Messung durchzuführen.
- Messungen auf reflektierenden Oberflächen (Spiegel, polierte Metalloberflächen usw.) Es wird nicht empfohlen, eine solche Messung durchzuführen.
- Vorhandensein von Dampf, Staub, Rauch usw. in der Luft. Es wird nicht empfohlen, eine solche Messung durchzuführen.
- Sturz des Geräts oder schwerer Schlag. In diesem Fall wird die Durchführung eines

Präzisionstests empfohlen. Wenn die maximal zulässige Abweichung überschritten wird, wenden Sie sich bitte an das **CROWN-Servicecenter**.

Allgemeine Empfehlung (siehe Abb. 6, 3)

- Stellen Sie vor Arbeitsbeginn sicher, dass alle Messungen unter geeigneten Bedingungen durchgeführt werden (siehe Abschnitt "Faktoren, die die Präzision des Geräts beeinflussen").
- Stellen Sie das Gerät richtig auf (Anzeige **1** sollte grün leuchten). Gegebenenfalls die Geräteposition mithilfe des Schwenkhalters der Federklemme **5** einstellen.
- Schalten Sie das Gerät wie oben beschrieben ein. Wenn Sie das Gerät mit eingeschalteter Selbstnivellierung des Laserkopfs einschalten, die Anzeige **1** jedoch rot leuchtet und die Laserstrahlen blinken, müssen Sie das Gerät neu positionieren, da sonst die Messergebnisse falsch sind.
- Sie können geneigte Linien markieren, wenn die Selbstnivellierung des Laserkopfs deaktiviert ist (siehe Abb. 6). **Hinweis! Markieren Sie in diesem Modus keine horizontalen und vertikalen Strahlen - ihre Position ist falsch.**
- Schalten Sie das Gerät nach Beendigung der Arbeiten wie oben beschrieben aus (Verriegelung **4** muss sich in der in Abb. 3.2 gezeigten Position befinden und die Laserstrahlen müssen ausgeschaltet sein).
- Es wird empfohlen, das Gerät zur Langzeitlagerung und zum Transport in die Tasche **6** zu legen. Stellen Sie sicher, dass sich keine Feuchtigkeitstropfen auf den Geräteelementen befinden (ggf. mit einem weichen Tuch abwischen), bevor Sie das Gerät in die Tasche **6** legen.

Wartung / vorbeugende Maßnahmen

Reinigung des Gerätes

- Gerät sauber halten. Keine ätzenden Stoffe oder Lösungsmittel verwenden.
- Emitterfenster sind mit einem weichen Tuch zu reinigen. Verwenden Sie für diesen Zweck keine scharfen Gegenstände oder ätzende Mittel.

After-Sales Service und Anwendungsdienstleister-Service

Unser After-Sales-Service beantwortet Ihre Fragen zur Instandhaltung und Reparatur Ihres Produkts sowie zu Ersatzteilen. Informationen

über unsere Servicestellen, Teile-Diagramme und Informationen finden Sie außerdem unter: www.crown-tools.com.

Transport des Geräts

- Während des Transports darf kategorische kein mechanischer Druck auf die Verpackung ausgeübt werden.
- Beim Abladen / Aufladen ist es unzulässig, irgendeine Technologie zu verwenden, die auf dem Grundsatz der befestigenden Verpackung beruht.

Umweltschutz



Rohstoffrückgewinnung statt Müllentsorgung.

Geräte, Zubehör und Verpackung zur umweltfreundlichen Entsorgung trennen.

Zum sortenreinen Recycling sind Kunststoffteile gekennzeichnet.

Diese Anleitung ist aus chlorfrei gefertigtem Recycling-Papier hergestellt.

Änderungen vorbehalten.

Technical data

Line laser		CT44046	CT44047
Appliance code		425041	425058
Projected beams		1V 1H	1V 1H
Max. working range	[m]	15	30
Levelling accuracy:			
- horizontal beam		±3 mm at 10 m	±3 mm at 10 m
- vertical beam		±3 mm at 10 m	±3 mm at 10 m
Self-leveling time	[s]	≤4	≤4
Self-leveling range		±4°	±4°
Laser class		II	II
Laser type	[nm]	635	520
Battery type		4 x AA	4 x AA
Thread for tripod		1/4"	1/4"
Operating temperature range	[°C]	-10 ... +40	-10 ... +40
Storage temperature range	[°C]	-20 ... +55	-20 ... +55
Weight	[kg] [lb]	0,26 0.57	0,26 0.57

* V - vertical plane, H - horizontal plane.

CE Declaration of conformity

We declare under our sole responsibility that the product described under "Technical data" is in conformity with all relevant provisions of the directives 2006/42/EC including their amendments and complies with the following standards:

IEC 60825-1:2014.

Certification manager

Wu Cunzhen

Merit Link International AG
Stabio, Switzerland, 30.05.2019

General safety rules



WARNING - To reduce the risk of injury, user must read instruction manual!



ATTENTION! Before using the appliance for the first time, read this manual carefully and follow all its recommendations and rules.

Keep the manual for future reference or for the next owner.

• Before using, check the appliance housing integrity; in case of any damages the appliance must not be used.



Do not direct a laser beam at people or animals, and do not look at a straight or reflected laser beam. A laser beam can blind people, cause an accident or damage eyes. It is strictly forbidden to look at the laser beam through optical appliances (binoculars, telescopes, etc.), this can cause damage to the retina.

- Do not operate the appliance in atmospheres containing explosive gases, dust or vapours.
- When working be aware of the factors which may cause wrong measurement results:
 - contamination of laser emitter window;
 - measurement through transparent objects (windows, aquariums, etc.);
 - measurement on reflective surfaces (mirrors, polished metal surfaces, etc.);
 - presence of steam, dust, smoke, etc. in the air.
- Do not expose the appliance to moisture, and do not allow moisture enter the appliance. Do not immerse the appliance into liquid.
- Do not drop or knock the appliance.
- Protect the appliance against electromagnetic fields (for example, fields from electric arc welding or induction heaters).
- In case of sudden changes in ambient temperature, do not use the appliance for at least 30 minutes.
- Do not leave the appliance near objects with high temperature.

Appliance maintenance

Maintenance of your appliance must be performed by qualified personnel using the recommended spare parts. This ensures that the safety of your appliance will be preserved.

Symbols used in the manual

Following symbols are used in the operation manual, please remember their meanings. Correct interpretation of the symbols will allow correct and safe use of the appliance.

Symbol	Meaning
	Read all safety regulations and instructions.

Symbol	Meaning
	Caution! Laser radiation.
	Movement direction.
	Rotation direction.
	Locked.
	Unlocked.
	A sign certifying that the product complies with essential requirements of the EU directives and harmonized EU standards.
	Attention. Important.
	Useful information.
	Do not dispose of the appliance in a domestic waste container.

Intended use

Line laser is intended to draw and / or control horizontal, vertical and inclined lines.

Components

- 1 Indicator
- 2 Laser beams on / off switch
- 3 Emitter window
- 4 Laser head position lock
- 5 Spring clamp with swivel holder *
- 6 Storage bag *
- 7 Carrying bag *

- 8 Locking nut *
- 9 Battery case cover
- 10 Battery (AA type) *
- 11 Locking screw *

* Optional extra

Not all of the accessories illustrated or described are included as standard delivery.

Installation / regulation



Do not draw up the fastening elements too tight to avoid damaging the thread.



Mounting / dismantling / adjustment of some elements is similar for all appliance models. In this case no particular appliance model is indicated in the explanatory drawing.

Mounting / dismantling of spring clamp with swivel holder (see fig. 1)

Fig. 1 shows spring clamp with swivel holder 5 mounting / dismantling operations.

Installation / replacement of the batteries (see fig. 2)



If indicator 1 lit red and blinking, it indicates the batteries 10 should be replace.

- Open cover 9 (see fig. 2).
- Install / replace batteries 10 (AA type). **Caution: during installation of batteries 10, observe correct polarity.**
- Close cover 9.

Switching on / off

When self-levelling is on

Switching on:

Set lock 4 to position as shown in fig. 3.1. This will unlock the suspension gear of the laser head and turn power of laser beam. If self-leveling of laser head successful indicator 1 lit green. If self-leveling of laser head unsuccessful indicator 1 lit red and laser beams blinked. You can switch on and off the laser beams pressing on / off switch 2.

Switching off:

Set lock 4 to position as shown in fig. 3.2. This will lock the suspension gear of the laser head, turn power of laser off.

When self-levelling is off

Switching on:

Set lock 4 to position as shown in fig. 3.2, then press and release on / off switch 2. Laser power is now on, but the suspension gear of the laser head is locked. Indicator 1 lit red and laser beams blinked. You can switch on and off the laser beams pressing on / off switch 2.

Switching off:

Press and release on / off switch 2.

Design features

Laser head self-levelling system

Laser head self-levelling system makes laser measurement possible, if the body of appliance not in vertical position (inclination angle not exceeding $\pm 4^\circ$).

If maximum possible inclination angle is exceeded, indicator 1 lit red and laser beams start blinking.



Attention: if the appliance is moved during use, lock the laser head during storage and transportation (set lock 4 to the position shown in fig. 3.2).

Spring clamp with swivel holder (see fig. 4-5)

Spring clamp with swivel holder 5 allows to install the appliance on various objects (tables, chairs, pipes, etc.). The swivel holder allows to change the position of the appliance body in a wide range (see. fig. 4-5).

- Loosen locking screw 11 (see fig. 4.1).
- Change position of the appliance body (see fig. 5).
- Tighten locking screw 11 (see fig. 4.2).

Working advice

Precision test



The appliance is ready for operation. The accuracy of the appliance has been verified at the factory.



If measurement error exceeds maximum allowable variance during the precision test, please contact CROWN service centre.

Factors, influencing appliance precision:

- Ambient temperature, e.g., temperature difference which may take place with distance from the ground. Temperature difference is most considerable near ground surface, therefore it is recommended to use the tripod for measurements in areas with length exceeding 20 m.
- Contamination of the laser emitter window. Always check protective windows for contaminations before use and clean them if necessary.
- Measurement through transparent surfaces (windows, aquariums, etc.). It is not recommended to carry out such measurement.
- Measurements on reflective surfaces (mirrors, polished metal surfaces, etc.). It is not recommended to carry out such measurement.
- Presence of steam, dust, smoke, etc. in the air. It is not recommended to carry out such measurement.
- Fall of the appliance or a heavy shock. In this case it is recommended to perform a precision test. If maximum allowable variance is exceeded, please contact CROWN service centre.

General recommendation (see fig. 6, 3)

- Before starting work ensure that all measurements will be carried out under suitable conditions (see section "Factors, influencing appliance precision").
- Place the appliance correctly (indicator 1 should be lit green). If necessary, adjust the appliance position with swivel holder of spring clamp 5.
- Turn on the appliance as described above. If you turn on the appliance with a laser head self-levelling on, but indicator 1 lit red and the laser beams blink, you have to re-position the appliance, otherwise the measurement results will be incorrect.
- You can mark inclined lines when the laser head self-levelling is off (see fig. 6). **Attention!** Do not mark horizontal and vertical beams in this mode - their position is incorrect.

- After finishing work turn off the appliance as described above (lock 4 shall be in the position as shown in fig. 3.2 and laser beams must be off).
- It is recommended to put the appliance for long-term storage and transportation into bag 6. Ensure that there are no moisture drops on the appliance elements (if necessary, wipe with a soft cloth), after that put the appliance into bag 6.

Maintenance / preventive measures

Cleaning the appliance

- Keep the appliance clean. Do not use caustic substances or solvents.
- Emitter windows shall be cleaned with a soft cloth. Do not use sharp objects or corrosive agents for this purpose.


After-sales service and application service

Our after-sales service responds to your questions concerning maintenance and repair of your product as well as spare parts. Information about service centers, parts diagrams and information about spare parts can also be found under: www.crown-tools.com.

Transportation

- Categorically not to drop any mechanical impact on the packaging during transport.
- When unloading / loading is not allowed to use any kind of technology that works on the principle of clamping packaging.

Environmental protection

 **Recycle raw materials instead of disposing as waste.**

Appliance, accessories and packaging should be sorted for environment-friendly recycling.

The plastic components are labelled for categorized recycling. These instructions are printed on recycled paper manufactured without chlorine.

The manufacturer reserves the possibility to introduce changes.

Caractéristiques techniques

Laser de ligne		CT44046	CT44047
Code de l'appareil		425041	425058
Faisceaux projetés		1V 1H	1V 1H
Plage de travail max.	[m]	15	30
Niveau de précision:			
- faisceau horizontal		±3 mm à 10 m	±3 mm à 10 m
- faisceau vertical		±3 mm à 10 m	±3 mm à 10 m
Temps d'autonivellement	[s]	≤4	≤4
Plage d'autonivellement		±4°	±4°
Classe laser		II	II
Type de laser	[nm]	635	520
Type de batterie		4 x AA	4 x AA
Filetage pour le trépode		1/4"	1/4"
Gamme de température de fonctionnement	[°C]	-10 ... +40	-10 ... +40
Gamme de température de stockage	[°C]	-20 ... +55	-20 ... +55
Poids	[kg] [lb]	0,26 0,57	0,26 0,57

* V - plan vertical, H - plan horizontal.

CE Déclaration de conformité

Nous déclarons, sous notre seule responsabilité, que le produit et ses "Caractéristiques techniques" sont conformes à toutes les dispositions et à tous les amendements des directives 2006/42/EC et qu'ils respectent les normes : IEC 60825-1:2014.

Gestionnaire de certification  Wu Cunzhen

Merit Link International AG
Stabio, Suisse, 30.05.2019

Règles générales de sécurité



AVERTISSEMENT - Pour diminuer le risque de blessure, l'utilisateur doit lire le manuel d'instruction !



ATTENTION ! Avant d'utiliser l'appareil la première fois, lisez attentivement ce manuel et suivez toutes les règles et recommandations.

Conservez ce manuel pour consultation ultérieure ou pour le prochain propriétaire.

• Avant l'utilisation, vérifiez l'intégrité du boîtier de l'appareil ; s'il est endommagé, il ne doit pas être utilisé.



Ne pointez pas le laser sur les personnes, les animaux, et ne regardez jamais un faisceau laser directement ou indirectement. Le faisceau laser peut abîmer les yeux, causer un accident ou rendre aveugle. Il est strictement interdit de regarder un faisceau laser à l'aide d'un appareil optique (jumelles, télescope, etc.), cela peut endommager la rétine.

- N'utilisez pas l'appareil dans une atmosphère contenant des vapeurs, des poussières ou des gaz explosifs.
- Lors du travail, soyez conscient des facteurs qui peuvent entraîner des résultats de mesure erronés :
 - contamination de la fenêtre de l'émetteur laser ;
 - mesure à travers des objets transparents (fenêtres, aquariums, etc.) ;
 - sur des surfaces réfléchissantes (miroirs, surfaces métalliques polies, etc.) ;
 - présence de vapeur, poussière, fumée, etc. dans l'air.
- N'exposez pas l'appareil à l'humidité et évitez qu'elle ne se dépose sur l'appareil ou n'entre dedans. N'immergez pas l'appareil dans un liquide.
- Ne faites pas tomber et ne bousculez pas l'appareil.
- Protégez l'appareil des champs électromagnétiques (produits par exemple par le soudage à l'arc électrique ou des radiateurs à induction).
- Dans le cas de variations soudaines de la température ambiante, n'utilisez pas l'appareil pendant au moins 30 minutes.
- N'entreposez pas l'appareil près d'objets dégageant une forte chaleur.

Entretien de l'appareil

L'entretien de votre appareil doit être effectué par du personnel qualifié avec les pièces de rechange recommandées. Cela permet d'utiliser l'appareil en toute sécurité.

Symboles utilisés dans le manuel

Les symboles suivants sont utilisés dans le manuel d'utilisation, veuillez apprendre leur signification. L'interprétation correcte de ces symboles va vous permettre d'utiliser l'appareil d'une manière correcte et sûre.

Symbole

Légende



Lisez attentivement toutes les consignes de sécurité et les instructions.



Attention ! Rayonnement laser.



Sens du mouvement.



Sens de la rotation.



Bloqué.



Débloqué.



Signe certifiant que l'article correspond aux directives CE et aux standards harmonisés de l'Union Européenne.



Attention. Information importante.



Information utile.



Ne pas jeter la machine dans un conteneur à déchets domestiques.

Appellation de la machine

Le laser linéaire est destiné à tracer et / ou contrôler des lignes horizontales, verticales et inclinées.

Composants de la machine

- 1 Voyant
- 2 Interrupteur marche / arrêt pour faisceaux laser
- 3 Fenêtre de l'émetteur

- 4 Verrouillage de la position de la tête laser
- 5 Pince à ressort avec support pivotant *
- 6 Sac de rangement *
- 7 Sac de transport *
- 8 Écrou de serrage *
- 9 Couvercle du compartiment à piles
- 10 Pile (type AA) *
- 11 Vis de serrage *

* Accessoires

Une partie des accessoires représentés et décrits ne figurent pas dans la livraison.

Installation et réglage des éléments de la machine



Ne pas trop serrer les fixations afin d'éviter tout endommagement du filetage.



Le montage / démontage / réglage de certains éléments est le même pour l'ensemble des modèles de machines. Les modèles spécifiques ne sont pas présentés dans l'illustration.

Montage / démontage de la pince à ressort avec support pivotant (voir la fig. 1)

La figure 1 montre la pince à ressort avec support pivotant **5** opérations de montage / démontage.

Installation / remplacement des piles (voir la fig. 2)



Si le voyant 1 s'allume en rouge et clignote, cela signifie que les piles 10 doivent être remplacées.

- Ouvrez le couvercle **9** (voir la fig. 2).
 - Installer / remettre des piles **10** (type AA).
- Attention: Veuillez observer la polarité en installant les piles 10.**
- Fermez le couvercle **9**.

Allumer / éteindre l'appareil

Lorsque le nivellement automatique est activé

Activer:

Mettre le verrou **4** en position d'après la fig. 3.1. Ceci déverrouillera le mécanisme de suspension

de la tête laser et fera tourner la puissance du faisceau laser. Si le nivellement automatique de la tête laser est réussi, le voyant **1** s'allume en vert. Si le nivellement automatique de la tête laser n'a pas réussi, le voyant **1** s'allume en rouge et les faisceaux laser clignotent. Vous pouvez allumer et éteindre les rayons laser en appuyant sur l'interrupteur marche / arrêt **2**.

Désactiver:

Mettre le verrou **4** en position d'après la fig. 3.2. Ceci verrouillera le mécanisme de suspension de la tête laser, éteindra le laser.

Lorsque le nivellement automatique est désactivé

Activer:

Mettre le verrou **4** en position d'après la fig. 3.2, puis appuyer et relâcher l'interrupteur marche / arrêt **2**. L'alimentation du laser est maintenant activé, mais l'engrenage de suspension de la tête laser est verrouillé. Le voyant **1** est allumé en rouge et les faisceaux laser clignotent. Vous pouvez allumer et éteindre les rayons laser en appuyant sur l'interrupteur marche / arrêt **2**.

Désactiver:

Appuyer et relâcher l'interrupteur marche / arrêt **2**.

Caractéristiques de conception de l'appareil

Système de nivellement automatique de la tête laser

Le système de nivellement automatique de la tête laser permet la mesure laser, si le corps de l'appareil n'est pas en position verticale (angle d'inclinaison ne dépassant pas $\pm 4^\circ$).

Si l'angle d'inclinaison maximal possible est dépassé, le voyant **1** s'allume en rouge et les faisceaux laser commencent à clignoter.



Attention : si l'appareil est déplacé pendant l'utilisation, verrouiller la tête laser pendant le stockage et le transport (mettre le verrou **4 sur la position indiquée voir la fig. 3.2).**

Pince à ressort avec support pivotant (voir les fig. 4-5)

La pince à ressort avec support pivotant **5** permet de monter l'appareil sur différents objets (tables, chaises, tuyaux, etc.). Le support pivotant permet

de modifier la position du corps de l'appareil dans une large plage (voir les fig. 4-5).

- Desserrer la vis de serrage **11** (voir la fig. 4.1).
- Changer la position du corps de l'appareil (voir la fig. 5).
- Serrer la vis de blocage **11** (voir la fig. 4.2).

Recommandations sur le fonctionnement de l'appareil

Essai de précision



L'appareil est prêt à fonctionner. La précision de l'appareil a été vérifiée en usine.



Si l'erreur de mesure dépasse la variance maximale admissible pendant l'essai de précision, veuillez contacter le centre de service de CROWN.

Facteurs influençant la précision de l'appareil :

- Température ambiante, par exemple, différence de température qui peut se produire en fonction de la distance par rapport au sol. La différence de température est la plus importante près de la surface du sol, il est donc recommandé d'utiliser le trépied pour des mesures dans des zones de plus de 20 m de longueur.
- Contamination de la fenêtre de l'émetteur laser. Avant toute utilisation, vérifiez que les fenêtres de protection ne sont pas encrassées et nettoyez-les si nécessaire.
- Mesure à travers des surfaces transparentes (fenêtres, aquariums, etc.). Il n'est pas recommandé d'effectuer une telle mesure.
- Mesures sur des surfaces réfléchissantes (miroirs, surfaces métalliques polies, etc.). Il n'est pas recommandé d'effectuer une telle mesure.
- Présence de vapeur, poussière, fumée, etc. dans l'air. Il n'est pas recommandé d'effectuer une telle mesure.
- Chute de l'appareil ou choc important. Dans ce cas, il est recommandé d'effectuer un test de précision. Si l'écart maximal admissible est dépassé, veuillez communiquer avec le centre de service de CROWN.

Recommandation générale (voir la fig. 6, 3)

- Avant le début du travail, assurez-vous que toutes les mesures sont effectuées dans des conditions appropriées (voir chapitre "Facteurs influençant la précision de l'appareil").

- Placez correctement l'appareil (le voyant **1** doit être allumé en vert). Si nécessaire, régler la position de l'appareil à l'aide du support pivotant de la pince à ressort **5**.

- Allumez l'appareil comme décrit ci-dessus. Si vous allumez l'appareil avec une tête laser auto-nivelante, mais que le voyant **1** s'allume en rouge et que le faisceau laser clignote, vous devez repositionner l'appareil, sinon les résultats de mesure seront erronés.

- Vous pouvez marquer des lignes inclinées lorsque le nivellement automatique de la tête laser est désactivé (voir la fig. 6). **Attention ! Ne marquez pas les faisceaux horizontaux et verticaux dans ce mode - leur position est incorrecte.**

- Après la fin des travaux, éteindre l'appareil comme décrit ci-dessus (le verrouillage **4** doit être dans la position indiquée sur la fig. 3.2 et les faisceaux laser doivent être éteints).

- Il est recommandé de ranger l'appareil pour un stockage à long terme et son transport dans le sac **6**. Veillez à ce qu'il n'y ait pas de gouttes d'humidité sur les éléments de l'appareil (si nécessaire, essuyez-les avec un chiffon doux), puis mettez l'appareil dans le sac **6**.

Entretien de l'appareil / mesures de prévention

Nettoyage de l'appareil

- Gardez l'appareil propre. N'utilisez pas de solvant ni de substance caustique.
- Les fenêtres de l'émetteur doivent être nettoyées avec un chiffon doux. N'utilisez pas d'objets tranchants ou d'agents corrosifs à cette fin.

Services après-vente et d'application

Notre service après-vente répond à vos questions concernant l'entretien et la réparation de votre appareil et de ses pièces de rechange. Des informations sur les centres d'entretien, les schémas des pièces de rechange et les pièces de rechange sont également disponibles à l'adresse suivante : www.crown-tools.com.

Transport de l'appareil

- Éviter strictement tout impact mécanique sur l'emballage pendant le transport.
- Lors du déchargement / chargement, il est interdit d'utiliser tout type de technologie fonctionnant sur le principe de serrage de l'emballage.

Protection de l'environnement



Récupération des matières premières plutôt qu'élimination des déchets.

Les appareils, les accessoires et les emballages doivent être triés

pour un recyclage respectueux de l'environnement.

Nos pièces plastiques ont ainsi été marquées en vue d'un recyclage sélectif des différents matériaux.

Ce manuel d'instructions a été fabriqué à partir d'un papier recyclé blanchi en l'absence de chlore.

Le fabricant se réserve le droit d'apporter des changements.

Dati tecnici

Livella laser		CT44046	CT44047
Codice apparecchio		425041	425058
Fasci proiettati		1V 1H	1V 1H
Max. campo di lavoro	[m]	15	30
Precisione di messa in bolla:			
- fascio orizzontale		±3 mm a 10 m	±3 mm a 10 m
- fascio verticale		±3 mm a 10 m	±3 mm a 10 m
Tempo di autolivellamento	[s]	≤4	≤4
Intervallo di autolivellamento		±4°	±4°
Classe laser		II	II
Tipo di laser	[nm]	635	520
Tipo di batteria		4 x AA	4 x AA
Filetto per il treppiede		1/4"	1/4"
Campo temperatura d'esercizio	[°C]	-10 ... +40	-10 ... +40
Campo temperatura di stoccaggio	[°C]	-20 ... +55	-20 ... +55
Peso	[kg]	0,26	0,26
	[lb]	0,57	0,57

* V - piano verticale, H - piano orizzontale.



Dichiarazione di conformità

Dichiariamo sotto la nostra esclusiva responsabilità che il prodotto descritto nella sezione "Dati tecnici" è conforme a tutte le disposizioni pertinenti delle direttive 2006/42/EC, comprese le loro modifiche ed è conforme alle seguenti norme: IEC 60825-1:2014.

Responsabile
della certificazione
Wu Cunzhen

Merit Link International AG
Stabio, Svizzera, 30.05.2019

Regole generali di sicurezza



ATTENZIONE - Per ridurre il rischio di lesioni, l'operatore deve leggere il manuale di istruzioni!



ATTENZIONE! Prima di utilizzare l'apparecchio per la prima volta, leggere attentamente questo manuale e seguire tutte le sue raccomandazioni e regole.

Conservare il manuale per riferimento futuro o per futuri proprietari.

- Prima dell'uso, verificare l'integrità dell'involucro dell'apparecchio; in caso di danni l'apparecchio non deve essere utilizzato.



Non puntare il laser verso persone o animali e non guardare direttamente sul raggio laser dritto o riflesso. Il raggio laser può accecare le persone, causare un incidente o ferire gli occhi. È severamente vietato guardare il raggio laser attraverso apparecchi ottici (binocoli, telescopi, ecc.). Questo può causare danni alla retina.

- Non utilizzare l'apparecchio in atmosfere contenenti gas esplosivi, polvere o vapori.
- Quando si lavora essere consapevoli dei fattori che potrebbero causare risultati di misurazione erronei:

- contaminazione della finestra dell'emettitore laser;
- misurazione attraverso oggetti trasparenti (finestre, acquari, ecc.);
- misurazione su superfici riflettenti (specchi, superfici metalliche lucidate, ecc.);
- presenza di vapore, polvere, fumo, ecc., nell'aria.
- Non esporre l'apparecchio all'umidità e non consentire all'umidità di penetrare nell'apparecchio. Non immergere l'apparecchio in liquidi.
- Non far cadere o urtare l'apparecchio.
- Proteggere l'apparecchio dai campi elettromagnetici (ad esempio, saldatura ad arco elettrico o riscaldatori a induzione).
- In caso di improvvisi cambiamenti della temperatura ambiente, non utilizzare l'apparecchio per almeno 30 minuti.
- Non lasciare l'apparecchio vicino ad oggetti con alte temperature.

Manutenzione dell'apparecchio

La manutenzione dell'apparecchio deve essere eseguita da personale qualificato utilizzando i pezzi di ricambio consigliati. Ciò garantisce la sicurezza del tuo apparecchio venga preservata.

Simboli usati nel manuale

I simboli seguenti sono utilizzati nel manuale d'uso, si prega di ricordare i loro significati. L'interpretazione corretta dei simboli permetterà l'uso corretto e sicuro dell'apparecchio.

Simbolo	Significato
	Leggi tutte le norme di sicurezza e le istruzioni.

Simbolo	Significato
	Attenzione! Radiazioni laser.
	Senso del movimento.
	Senso di rotazione.
	Bloccato.
	Sbloccato.
	Un segno che certifica che il prodotto è conforme ai requisiti essenziali delle direttive UE e gli standard armonizzati a livello comunitario.
	Attenzione. Importante.
	Informazioni utili.
	Non smaltire l'apparecchio in un contenitore per rifiuti domestici.

Designazione dell'apparecchio

Il laser lineare ha la funzione di disegnare e / o controllare le linee orizzontali, verticali e inclinate.

Componenti dell'apparecchio

- 1 Indicatore
- 2 Interruttore on / off dei raggi laser
- 3 Finestra dell'emettitore
- 4 Blocco in posizione della testina laser
- 5 Morsetto a molla con supporto girevole *
- 6 Custodia *
- 7 Borsa di trasporto *
- 8 Dado di bloccaggio *
- 9 Coperchio del vano batteria

10 Batteria (tipo AA) *

11 Vite di bloccaggio *

* Optional

Non tutti gli accessori illustrati o descritti fanno parte della dotazione standard.

Installazione e regolazione degli elementi dell'apparecchio



Non tirare troppo gli inserti per non danneggiare la filettatura.



Il montaggio / smontaggio / configurazione di alcuni elementi è lo stesso per tutti i modelli di macchine, in questo caso i modelli specifici non sono indicati nell'illustrazione.

Montaggio / smontaggio del morsetto a molla con supporto girevole (vedi fig. 1)

La fig. 1 illustra le operazioni di montaggio / smontaggio del morsetto a molla con supporto girevole 5.

Installazione / sostituzione delle batterie (vedi fig. 2)



Se l'indicatore 1 si accende in rosso e lampeggia, indica che la batteria 10 dev'essere sostituita.

- Aprire il coperchio 9 (vedi fig. 2).
- Installare / sostituire le batterie 10 (tipo AA).

Attenzione: durante l'installazione delle batterie 10, osservare la corretta polarità.

- Chiudere il coperchio 9.

Accensione / spegnimento dell'apparecchio

Quando l'auto livellamento è attivo

Accensione:

Impostare il blocco 4 nella posizione mostrata in fig. 3.1. Questo sbloccherà l'ingranaggio di sospensione della testina laser e accenderà il raggio laser. Se l'auto livellamento della testina laser riesce, l'indicatore 1 si accende in verde. Se l'auto livellamento della testina laser non riesce, l'indicatore 1 si accende in rosso e i raggi laser lampeggiano. I raggi laser possono essere accesi e spenti premendo l'interruttore di on / off 2.

Spegnimento:

Impostare il blocco 4 nella posizione mostrata in fig. 3.2. Questo bloccherà l'ingranaggio di so-

spensione della testina laser e spegnerà il raggio laser

Quando l'auto livellamento è inattivo

Accensione:

Impostare il blocco 4 nella posizione mostrata in fig. 3.2, quindi premere e rilasciare l'interruttore on / off 2. L'alimentazione del laser è ora accesa, ma l'ingranaggio di sospensione della testina laser è bloccato. L'indicatore 1 si accende in rosso e i raggi laser lampeggiano. I raggi laser possono essere accesi e spenti premendo l'interruttore di on / off 2.

Spegnimento:

Premere e rilasciare l'interruttore on / off 2.

Caratteristiche del design dell'apparecchio

Sistema di auto livellamento della testina laser

Il sistema di auto livellamento della testina laser rende possibile la misurazione laser quando il corpo dell'apparecchio non è in posizione verticale (l'angolo di inclinazione non deve superare $\pm 4^\circ$). Se viene superato il massimo angolo di inclinazione possibile, l'indicatore 1 si accende in rosso e il raggio laser iniziano a lampeggiare.



Attenzione: se l'apparecchio viene spostato durante l'uso, bloccare la testina laser durante la conservazione e il trasporto (impostare il blocco 4 nella posizione mostrata in fig. 3.2).

Morsetto a molla con supporto girevole (vedi fig. 4-5)

Il morsetto a molla con supporto girevole 5 consente di installare l'apparecchio su diversi oggetti (tavoli, sedie, tubi, ecc.). Il supporto girevole consente di cambiare la posizione del corpo dell'apparecchio in un ampio intervallo (vedi fig. 4-5).

- Allentare la vite di bloccaggio 11 (vedi fig. 4.1).
- Cambiare la posizione del corpo dell'apparecchio (vedi fig. 5).
- Serrare la vite di bloccaggio 11 (vedi fig. 4.2).

Raccomandazioni sul funzionamento dell'apparecchio

Test di precisione



L'apparecchio è pronto per il funzionamento. La precisione dell'apparecchio è stata verificata in fabbrica.



Se l'errore di misurazione supera la varianza massima consentita durante il test di precisione, contattare il centro assistenza CROWN.

Fattori che influenzano la precisione dell'apparecchio:

- Temperatura ambiente, ad esempio differenza di temperatura che può verificarsi con la distanza da terra. La differenza di temperatura è più significativa vicino alla superficie terrestre, pertanto si raccomanda di utilizzare il treppiede per misurazioni nelle aree di lunghezza superiore a 20 m.
- Contaminazione della finestra dell'emettitore laser. Controllare sempre che le finestre protettive non abbiano contaminazioni prima di usare e, se necessario, pulirle.
- Misurazione attraverso oggetti trasparenti (finestre, acquari, ecc.). Non è consigliabile effettuare queste misurazioni.
- Misurazione su superfici riflettenti (specchi, superfici metalliche lucidate, ecc.). Non è consigliabile effettuare queste misurazioni.
- Presenza di vapore, polvere, fumo, ecc. nell'aria. Non è consigliabile effettuare queste misurazioni.
- Caduta dell'apparecchio o urto forte. In questo caso è consigliabile effettuare un test della precisione. Si viene superata la massima varianza consentita, contattare il servizio assistenza **CROWN**.

Raccomandazione generale (vedi fig. 6, 3)

- Prima di iniziare il lavoro assicurarsi che tutte le misurazioni vengano effettuate in condizioni adatte (vedere la sezione "Fattori che influenzano la precisione dell'apparecchio").
- Posizionare correttamente l'apparecchio (l'indicatore 1 dev'essere acceso in verde). Se necessario, regolare la posizione dell'apparecchio con il supporto girevole del morsetto a molla 5.
- Accendere l'apparecchio come descritto sopra. Se si accende l'apparecchio con una testina laser auto livellante accesa, ma l'indicatore 1 è acceso in rosso e i raggi laser lampeggiano, si deve riposizionare l'apparecchio, in caso contrario i risultati di misurazione sarebbero non corretti.
- Si possono contrassegnare le linee inclinate quando la testina laser autolivellante è spenta

(vedi fig. 6). **Attenzione! Non contrassegnare i raggi orizzontali e verticali in questo modo.**

- Terminato il lavoro spegnere l'apparecchio come descritto in precedenza (il blocco 4 dev'essere nella posizione mostrata in fig. 3.2 e i raggi laser devono essere spenti).
- Per la conservazione a lungo termine e il trasporto, si consiglia di porre l'apparecchio nella borsa 6. Assicurarsi che non vi siano gocce di umidità sugli elementi dell'apparecchio (se necessario, pulirlo con un panno morbido), quindi inserirlo nella borsa 6.

Manutenzione dell'apparecchio / misure preventive

Pulizia dell'apparecchio

- Mantenere l'apparecchio pulito. Non usare sostanze caustiche o solventi.
- Le finestre dell'emettitore devono essere pulite con un panno morbido. Non usare oggetti affilati o agenti corrosivi per questo scopo.

Servizio post-vendita e application service

Il nostro servizio post-vendita risponde alle vostre domande riguardanti la manutenzione e la riparazione del prodotto, così come parti di ricambio. Informazioni sui centri di servizio, schemi delle parti e informazioni su parti di ricambio possono essere trovate a: **www.crown-tools.com**.

Trasporto degli apparecchi

- Categoricamente non far cadere alcun oggetto sulla confezione durante il trasporto.
- Durante lo scarico / carico, non si possono utilizzare qualsiasi tipo di tecnologia che funziona sul principio bloccaggio imballaggi.

Protezione dell'ambiente



Riciclare la materia prima invece di buttarla.

L'apparecchio, gli accessori e le confezioni devono essere ordinati per un riciclaggio ecologico.

Le parti in plastica sono contrassegnate per la raccolta differenziata. Queste istruzioni sono stampate su carta riciclata prodotta senza cloro.

Il produttore si riserva il diritto di apportare modifiche.

Datos técnicos

Láser de línea		CT44046	CT44047
Código del aparato		425041	425058
Vigas proyectadas		1V 1H	1V 1H
Max. alcance de trabajo	[m]	15	30
Precisión de nivelado:			
- viga horizontal		±3 mm a 10 m	±3 mm a 10 m
- viga vertical		±3 mm a 10 m	±3 mm a 10 m
Tiempo de auto nivelado	[s]	≤4	≤4
Rango de auto nivelado		±4°	±4°
Clase de láser		II	II
Tipo de laser	[nm]	635	520
Tipo de batería		4 x AA	4 x AA
Hilo para trípode		1/4"	1/4"
Rango de temperatura de funcionamiento	[°C]	-10 ... +40	-10 ... +40
Rango de temperatura de almacenamiento	[°C]	-20 ... +55	-20 ... +55
Peso	[kg]	0,26	0,26
	[lb]	0.57	0.57

* V - plano vertical, H - plano horizontal.

CE Declaración de conformidad

Declaramos bajo nuestra exclusiva responsabilidad que el producto descrito en "Datos técnicos" guarda conformidad con todas las disposiciones correspondientes de las directivas 2006/42/EC, incluidas las modificaciones y que cumple con los siguientes estándares:
IEC 60825-1:2014.

Gerente de
certificación

Wu Cunzhen

Merit Link International AG
Stabio, Suiza, 30.05.2019

Reglas de seguridad generales



ADVERTENCIA - ¡Para reducir el riesgo de lesiones, el usuario debe leer el manual de instrucciones!



¡ATENCIÓN! Antes de usar el aparato por primera vez, lea este manual atentamente y siga todas las recomendaciones y reglas.

Tenga el manual a mano para referencia futura o para el siguiente propietario.

• Compruebe la integridad de la carcasa del aparato antes de utilizarlo. En caso de presentar cualquier daño, el aparato no debe utilizarse.



No dirija ningún rayo láser a personas o animales ni mire a ningún rayo láser directo ni reflejado. Un rayo láser puede cegar a personas, causar accidentes o dañar los ojos. Está terminantemente prohibido mirar al rayo láser a través de aparatos ópticos (prismáticos, telescopios, etc.); esto puede causar daños en la retina.

- No opere el aparato en atmósferas con vapores, polvos ni gases explosivos.
- Al trabajar, tenga en cuenta los factores que pueden causar resultados de medición erróneos:
 - contaminación de ventana emisora de láser;
 - medición a través de objetos transparentes (ventanas, acuarios, etc.);
 - medición en superficies reflectantes (espejos, superficies de metal pulido, etc.);
 - presencia de vapor, polvo, humo, etc., en el aire.
- No exponga el aparato a la humedad ni permita que la humedad entre en el mismo. No lo sumerja en líquido.
- No deje caer ni golpee el aparato.
- Proteja el aparato de los campos electromagnéticos (por ejemplo, calentadores de inducción o soldaduras de arco eléctrico).
- En caso de cambio súbito en la temperatura ambiente, no opere el aparato por al menos durante 30 minutos.
- No deje el aparato cerca de objetos con altas temperaturas.

Mantenimiento del aparato

El mantenimiento de su aparato debe estar a cargo de personal calificado que use piezas de repuesto recomendadas. Esto garantiza la preservación de la seguridad del aparato.

Símbolos utilizados en este manual

Los siguientes símbolos se utilizan en el manual de operaciones, recuerde sus significados. La interpretación correcta de los símbolos permitirá el uso correcto y seguro del aparato.

Símbolo	Significado
	Lea todas las reglas e instrucciones de seguridad.

Símbolo	Significado
	¡Precaución! Radiación láser.
	Dirección del movimiento.
	Dirección de la rotación.
	Bloqueado.
	Desbloqueado.
	Un signo que certifica que el producto cumple con los requisitos esenciales de las directivas de la UE y las normas armonizadas de la UE.
	Atención. Importante.
	Información útil.
	No deseche del aparato en un recipiente de basura doméstico.

Designación del artefacto

El láser de línea es para dibujar y / o controlar líneas horizontales, verticales e inclinadas.

Componentes del artefacto

- 1 Indicador
- 2 Botón de rayos láser encendido / apagado
- 3 Ventana del emisor
- 4 Posición bloqueada de la cabeza del láser
- 5 Pinza de sujeción con sostén giratorio *
- 6 Bolsa de almacenamiento *
- 7 Bolsa de transporte *
- 8 Tuerca de bloqueo *
- 9 Cobertor de funda de batería
- 10 Batería (tipo AA) *
- 11 Tornillo de bloqueo *

* Accesorios

No todos los accesorios fotografiados o descritos están incluidos en el envío estándar.

Instalación y regulación de los elementos del artefacto



No apriete demasiado los elementos de ajuste para evitar dañar el hilo.



El montaje / desmontaje / ajuste de algunos elementos es similar para todos los modelos del aparato. En este caso, no se indica el modelo del aparato en particular en el dibujo explicativo.

Instalación / desinstalación de la pinza de sujeción con un sostén giratorio (ver fig. 1)

Fig. 1 muestra la pinza de sujeción con el sostén giratorio 5 en las operaciones de instalación y desinstalación.

Instalación / reemplazo de las baterías (ver fig. 2)



Si el indicador 1 se pone rojo y titila, indica que las baterías 10 deben ser reemplazadas.

- Abra la cubierta 9 (ver fig. 2).
 - Coloque / reemplace baterías 10 (tipo AA).
- Precaución:** durante la colocación de las baterías de 10, respete la polaridad correcta.

- Cierre la cubierta 9.

Encendido y apagado del artefacto

Cuando se activa el auto nivelado

Encender:

Coloque la llave 4 en la posición que se indica en la fig. 3.1. Esto desbloqueará el engranaje de suspensión de la cabeza del láser y encenderá el rayo láser. Si el nivelador automático de la cabeza del láser funciona correctamente se encenderá el indicador 1 con luz verde. Si el nivelador automático de la cabeza del láser no funciona correctamente, el indicador 1 se encenderá en rojo y el rayo láser titilará. Puede presionar la tecla de on y off del rayo láser presionando la tecla 2 encendido / apagado.

Apagar:

Coloque la llave 4 en la posición que se indica en la fig. 3.2. Esto bloqueará el engranaje de

suspensión de la cabeza del láser y apagará el rayo láser.

Cuando se apaga el auto nivelado

Encender:

Coloque la llave 4 en la posición que se indica en la fig. 3.2 y luego presione y suelte la tecla 2 encendido / apagado. El motor del láser estará encendido, pero el engranaje de suspensión de la cabeza del láser estará trabado. El indicador 1 se pondrá en rojo y el rayo láser titilará. Puede presionar la tecla 2 encendido / apagado para encender o apagar el rayo láser.

Apagar:

Empuje y suelte el interruptor de encendido / apagado 2.

Características de diseño del artefacto

Sistema de auto nivelado del cabezal láser

El sistema de nivelación automática de la cabeza del láser hace posible la medición del láser, si el cuerpo del aparato no está en posición vertical (ángulo de inclinación que no exceda los $\pm 4^\circ$).

Si se excede el ángulo de inclinación máximo posible, el indicador 1 se encenderá en color rojo y el rayo láser comenzará a titilar.



Atención: si se mueve el aparato durante el uso, bloquee el cabezal láser durante el almacenamiento y transporte (fije la traba 9 en la posición que indica la fig. 3.2).

Pinza de sujeción con sostén giratorio (ver fig. 4-5)

Pinza de sujeción con sostén giratorio 5 permite instalar el aparato en varios objetos (mesas, sillas, tuberías, etc). El sostén giratorio permite cambiar de posición el cuerpo del aparato en un amplio margen (ver fig. 4-5)

- Desajuste el tornillo de bloqueo 11 (ver fig. 4.1).
- Cambie la posición del cuerpo del aparato (ver fig. 5).
- Ajuste el tornillo de bloqueo 11 (ver fig. 4.2).

Recomendaciones sobre el funcionamiento del artefacto

Prueba de precisión



El aparato está listo para ser utilizado. La precisión del aparato ha sido verificada en fábrica.



Si el error de medición supera la variación máxima permitida durante la prueba de precisión, contacte al centro de servicios CROWN.

Factores que influyen en la precisión del aparato:

- Temperatura ambiente, por ejemplo: diferencia de temperatura que puede haber con la distancia del suelo. La diferencia de temperatura es más considerable cerca de la superficie del suelo, por lo tanto, se recomienda usar el trípode para las mediciones en las áreas con longitudes que superen los 20 m.
- La contaminación de la ventana emisora láser. Siempre verifique las ventanas protectoras para saber si hay contaminación antes del uso, y límpielas si fuera necesario.
- La medición a través de superficies transparentes (ventanas, acuarios, etc.): no es recomendable realizar tal medición.
- La medición en superficies reflectantes (espejos, superficies de metal pulido, etc.): no es recomendable realizar tal medición.
- Presencia de vapor, polvo, humo, etc: no se recomienda realizar tal medición.
- Caída del aparato o golpe fuerte. En este caso, se recomienda realizar la prueba de precisión. Si se supera la variación máxima permitida, contacte al centro de servicio **CROWN**.

Recomendación general (ver fig. 6, 3)

- Antes de comenzar el trabajo, asegúrese de que se realizarán todas las mediciones en condiciones adecuadas (ver la sección "Factores que influyen en la precisión del aparato").
- Posicione correctamente el aparato (el indicador 1 debe estar en verde). De ser necesario, ajuste la posición del aparato con el sostén giratorio de la pizna de ajuste 5.
- Encienda el aparato como se describió anteriormente. Si enciende el aparato con el nivelador automático de la cabeza del láser encendido, pero el indicador 1 se pone rojo y el rayo láser titila, tendrá que reposicionar el aparato. De lo contrario, los resultados de medición serán incorrectos.
- Puede marcar las líneas inclinadas cuando el auto nivelado de cabezal láser esté apagado (ver fig. 6). **¡Atención! No marque rayos horizontales y verticales de este modo: su posición es incorrecta.**
- Después de terminar el trabajo, apague el aparato como se describe arriba (la traba 4 es-

tará en la posición que muestra la fig. 3.2 y los rayos láser deben estar apagados).

- Se recomienda poner el aparato dentro de una bolsa 6 para su transporte y para almacenamiento de largo plazo. Asegúrese de que no hay gotas de humedad en los elementos del aparato (de ser necesario, pase un trapo suave), luego coloque el aparato en la bolsa 6.

Mantenimiento del artefacto / medidas preventivas

Limpieza del aparato

- Mantenga limpio el aparato. No use solventes ni sustancias cáusticas.
- Se limpiarán las ventanas emisoras con un paño suave. No use objetos afilados ni agentes corrosivos para este fin.

Servicio de post-venta y servicio de aplicaciones

Nuestro servicio de post-venta responde a sus preguntas sobre el mantenimiento y la reparación de su producto, así como también sobre los repuestos. La información sobre los centros de servicio, los diagramas de las piezas y sobre los repuestos también se puede encontrar en: www.crown-tools.com.

Transporte del artefacto

- Está terminantemente prohibido dejarlas caer para que no se produzca ningún impacto mecánico en el embalaje durante el transporte.
- Cuando se descarguen / carguen, no se permite usar ningún tipo de tecnología que funcione bajo el principio de sujeción de embalajes.

Protección del medio ambiente



Recicle las materias primas en lugar de eliminarlas como basura.

El aparato, los accesorios y el empaquetado deben clasificarse para el reciclaje ecológico.

Las piezas de material plástico están marcadas para un reciclado selectivo.

Estas instrucciones están impresas sobre papel reciclado sin la utilización de cloro.

El fabricante se reserva la posibilidad de incluir cambios.

Dados técnicos

Laser de linha		CT44046	CT44047
Código do aparelho		425041	425058
Raios projetados		1V 1H	1V 1H
Raio de funcionamento máximo	[m]	15	30
Precisão de nivelamento:			
- raio horizontal		±3 mm a 10 m	±3 mm a 10 m
- raio vertical		±3 mm a 10 m	±3 mm a 10 m
Tempo de nivelamento automático	[s]	≤4	≤4
Alcance do nivelamento automático		±4°	±4°
Classe do laser		II	II
Tipo de laser	[nm]	635	520
Tipo de bateria		4 x AA	4 x AA
Rosca para o tripé		1/4"	1/4"
Raio da temperatura de funcionamento	[°C]	-10 ... +40	-10 ... +40
Raio da temperatura de armazenamento	[°C]	-20 ... +55	-20 ... +55
Peso	[kg]	0,26	0,26
	[lb]	0,57	0,57

* V - plano vertical, H - plano horizontal.

CE Declaração de conformidade

Declaramos sob nossa responsabilidade que o produto descrito em "Dados técnicos" se encontra em conformidade com todas as provisões relevantes das diretivas 2006/42/EC, incluindo respetivas correções, e encontra-se em conformidade com as seguintes normas:
IEC 60825-1:2014.

Gestor de
certificação

Wu Cunzhen

Merit Link International AG
Stabio, Suíça, 30.05.2019

Regras gerais de segurança



AVISO - Para reduzir o risco de lesões, o utilizador tem de ler o manual de instruções!



ATENÇÃO! Antes de usar o aparelho pela primeira vez, leia este manual com atenção e siga todas as recomendações e regras.

Guarde o manual para futuras referências ou para um futuro proprietário.

• Antes da utilização, verifique a integridade da estrutura do aparelho. Se encontrar danos, o aparelho não pode ser usado.



Não aponte o raio laser para pessoas ou animais e não olhe para um raio laser direto ou refletido. Um raio laser pode cegar pessoas, causar um acidente ou dar origem a lesões oculares. É estritamente proibido olhar para o raio laser através de aparelhos óticos (binóculos, telescópios, etc.). Isto pode causar lesões na retina.

- Não utilize o aparelho em atmosferas com gases explosivos, poeiras ou vapores.
- Quando estiver a trabalhar, tenha cuidado com os fatores que podem causar medições erradas:
 - contaminação da janela emissora do laser;
 - medição através de objetos transparentes (janelas, aquários, etc.);
 - medição em superfícies refletoras (espelhos, metal polido, etc.);
 - presença de vapor, pó, fumo, etc., no ar.
- Não exponha o aparelho à humidade e não permita que a humidade entre no aparelho. Não coloque o aparelho dentro de líquidos.
- Não deixe cair, nem bata no aparelho.
- Proteja o aparelho de campos eletromagnéticos (por exemplo, solda em arco elétrico ou aquecedores por indução).
- No caso de alterações repentinas na temperatura ambiente, não utilize o aparelho durante, pelo menos, 30 minutos.
- Não deixe o aparelho perto de objetos com temperaturas elevadas.

Manutenção do aparelho

A manutenção do seu aparelho tem de ser efetuada por pessoal qualificado usando as peças sobresselentes recomendadas. Isto garante a preservação da segurança do seu aparelho.

Símbolos usados no manual

Os seguintes símbolos são usados no manual de instruções. Por favor, lembre-se do seu significado. A interpretação correta dos símbolos permite uma utilização correta e segura do aparelho.

Símbolo	Significado
	Leia todos os avisos de segurança e todas as instruções.

Símbolo	Significado
	Cuidado! Radiação a laser.
	Direção do movimento.
	Direção de rotação.
	Bloqueado.
	Desbloqueado.
	Um sinal a certificar que o produto se encontra em conformidade com os requerimentos essenciais das diretivas da UE e normas harmonizadas da UE.
	Atenção. Importante.
	Informação útil.
	Não elimine o aparelho juntamente com o lixo doméstico comum.

Designação do aparelho

O nível laser de linha foi criado para apresentar e / ou controlar linhas verticais, horizontais ou diagonais.

Componentes do aparelho

- 1 Indicador
- 2 Interruptor de ligar / desligar os raios laser
- 3 Janela emissora
- 4 Bloqueio da posição da cabeça do laser
- 5 Mola com suporte oscilante *
- 6 Mala de arrumação *

- 7 Mala de transporte *
- 8 Porca de bloqueio *
- 9 Tampa do compartimento da pilha
- 10 Pilha (do tipo AA) *
- 11 Parafuso de fixação *

* Acessórios

Nem todos os acessórios apresentados nas ilustrações ou descritos no texto fazem parte das peças fornecidas.

Instalação e afinação dos elementos do aparelho



Não aperte demasiado os elementos de aperto, para evitar danificar a rosca.



A montagem / desmontagem / preparação de alguns elementos é a mesma para todos os modelos de aparelhos. Neste caso, os modelos específicos não são indicados na ilustração.

Montar/desmontar a mola com suporte oscilante (consulte a imagem 1)

A imagem 1 apresenta a mola com suporte oscilante em 5 operações de montagem / desmontagem.

Instalação / substituição das pilhas (consulte a imagem 2)



Se o indicador 1 acender a vermelho e piscar, significa que as pilhas 10 deverão ser substituídas.

- Abra a cobertura 9 (consulte a imagem 2).
- Instale / substitua as pilhas 10 (do tipo AA).

Cuidado: Durante a colocação das pilhas 10, tenha em conta a polaridade correcta.

- Feche a cobertura 9.

Ligar / desligar o aparelho

Quando o nivelamento automático estiver ligado

Ligar:

Coloque o bloqueio 4 na posição apresentada na imagem 3.1. Isto desbloqueia o sistema de suspensão da cabeça do laser e liga a energia

do raio laser. Se o nivelamento automático da cabeça do laser for efetuado com sucesso, o indicador 1 acende a verde. Se o nivelamento automático da cabeça do laser não for efetuado com sucesso, o indicador 1 acende a vermelho e o raio laser pisca. Pode ligar e desligar o raio laser premindo o interruptor de ligar / desligar 2.

Desligar:

Coloque o bloqueio 4 na posição apresentada na imagem 3.2. Isto bloqueia o sistema de suspensão da cabeça do laser e desliga a energia do raio laser.

Quando o nivelamento automático estiver desligado

Ligar:

Coloque o bloqueio 4 na posição apresentada na imagem 3.2, depois prima e liberte o interruptor de ligar / desligar 2. A energia do laser está agora ligada, mas o sistema de suspensão da cabeça do laser está bloqueado. O indicador 1 acende a vermelho e o raio laser pisca. Pode ligar e desligar o raio laser premindo o interruptor de ligar / desligar 2.

Desligar:

Prima e liberte o interruptor de ligar / desligar 2.

Características de design do aparelho

Sistema de nivelamento automático da cabeça do laser

O sistema de nivelamento automático da cabeça do laser possibilita a medição com o laser. Se a estrutura do aparelho não estiver na vertical (o ângulo de inclinação não pode exceder os $\pm 4^\circ$). Se o ângulo de inclinação máximo possível for excedido, o indicador 1 acende a vermelho e o raio laser começa a piscar.



Atenção: Se o aparelho for movido durante a utilização, fixe a cabeça do laser durante o armazenamento e transporte (defina o bloqueio 4 para a posição apresentada na imagem 3.2).

Mola com suporte oscilante (consulte a imagem 4-5)

A mola com suporte oscilante 5 permite-lhe instalar o aparelho em vários objetos (mesas, cadeiras, tubos, etc.). O suporte oscilante permite-lhe alterar a posição da estrutura do aparelho de um modo muito variado (consulte a imagem 4-5).

- Desaperte o parafuso de fixação **11** (consulte a imagem 4.1).
- Altere a posição da estrutura do aparelho (consulte a imagem 5).
- Aperte o parafuso de fixação **11** (consulte a imagem 4.2).

Recomendações sobre o funcionamento do aparelho

Teste de precisão



O aparelho está agora pronto para ser usado. A precisão do aparelho foi verificada na fábrica.



Se o erro de medição exceder a variação máxima permitida durante o teste de precisão, contacte o centro de reparação da CROWN.

Fatores que influenciam a precisão do aparelho:

- Temperatura ambiente, como diferenças na temperatura que ocorram a uma distância do chão. Diferenças consideráveis na temperatura perto do chão. Se for o caso, recomendamos que use um tripé para medições em áreas com um comprimento que exceda os 20 metros.
- Contaminação da janela emissora do laser. Verifique sempre as janelas protetoras quanto a contaminação e limpe-as, se necessário.
- Medição através de superfícies transparentes (janelas, aquários, etc.). Não recomendamos que efetue tais medições.
- Medições em superfícies refletoras (espelhos, metal polido, etc.). Não recomendamos que efetue tais medições.
- Presença de vapor, pó, fumo, etc., no ar. Não recomendamos que efetue tais medições.
- Queda do aparelho ou um choque forte. Neste caso, recomendamos que efetue um teste de precisão. Se a variação máxima permitida for excedida, contacte o centro de reparação da CROWN.

Recomendações gerais (consulte a imagem 6, 3)

- Antes de iniciar o trabalho, certifique-se de que todas as medições serão efetuadas em condições adequadas (consulte a seção "Fatores que influenciam a precisão do aparelho").
- Coloque o aparelho corretamente (o indicador **1** deverá acender a verde). Se necessário,

ajuste a posição do aparelho com o suporte oscilante da mola **5**.

- Ligue o aparelho conforme descrito anteriormente. Se ligar o aparelho com o nivelamento automático da cabeça do laser, mas o indicador **1** acender a vermelho e o raio laser piscar, tem de reposicionar o aparelho, caso contrário, os resultados de medição estarão incorretos.

• Pode assinalar as linhas inclinadas quando o nivelamento automático da cabeça do laser estiver desligado (consulte a imagem 6). **Atenção! Não assinalar raios horizontais e verticais neste modo. A sua posição está incorreta.**

- Após terminar o trabalho, desligue o aparelho conforme descrito anteriormente (o bloqueio **4** deverá estar na posição apresentada na imagem 3.2 e o raio laser tem de estar desligado).
- Recomendamos que coloque o aparelho dentro da mala **6** para o guardar durante um longo período de tempo ou para o transportar. Certifique-se de que não há gotas de humidade nos elementos do aparelho (se necessário, passe com um pano suave). depois disso, coloque o aparelho dentro da mala **6**.

Manutenção do aparelho / medidas preventivas

Limpar o aparelho

- Mantenha o aparelho limpo. Não utilize substâncias cáusticas ou solventes.
- As janelas emissoras deverão ser limpas com um pano suave. Para isso, não use objetos afiados nem substâncias corrosivas.

Serviço pós-venda e serviço de aplicação

O nosso serviço pós-venda responde às suas perguntas relativas à manutenção e reparação do seu produto, bem como peças sobresselentes. A informação acerca dos centros de reparação, diagramas das peças e informação sobre peças sobresselentes também pode ser encontrada em: www.crown-tools.com.

Transporte dos aparelhos

- Nunca permita que a caixa sofra qualquer impacto mecânico durante o transporte.
- Quando carregar / descarregar, não use qualquer tipo de tecnologia que funcione com o princípio de fixação da caixa com pinças.

Protecção ambiental



Reciclagem de matérias primas em vez de eliminação de lixo.

O aparelho, acessórios e material de empacotamento deverão ser divididos,

para que se faça uma reciclagem amiga do ambiente.

Para efeitos de uma reciclagem específica, as peças de plástico dispõem de uma respectiva marcação.

Estas instruções foram riadas com papel reciclável isento de cloro.

O fabricante reserva o direito de fazer alterações.

Teknik veriler

Çizgi lazer	CT44046	CT44047
Cihaz kodu	425041	425058
Yansıtılan ışınlar	1V 1H	1V 1H
Maks. çalışma aralığı	[m] 15	30
Düzeyleme doğruluğu:		
- yatay ışın	10 metrede ±3 mm	10 metrede ±3 mm
- düşey ışın	10 metrede ±3 mm	10 metrede ±3 mm
Kendi kendine düzeyleme süresi	[sn] ≤4	≤4
Kendi kendine düzeyleme aralığı	±4°	±4°
Lazer sınıfı	II	II
Lazer tipi	[nm] 635	520
Batarya tipi	4 x AA	4 x AA
Tripod vida dişi	1/4"	1/4"
Çalışma sıcaklığı aralığı	[°C] -10 ... +40	-10 ... +40
Depolama sıcaklığı aralığı	[°C] -20 ... +55	-20 ... +55
Ağırlık	[kg] 0,26	0,26
	[pound] 0,57	0,57

* V - düşey düzlem, H - yatay düzlem.



Uyumluluk beyanati

"Teknik veriler" altında tarif edilen ürünün sadece bizim sorumluluğumuzda 2006/42/EC no lu direktifin değişikliklerini de içeren tüm ilgili hükümleriyle ve standardıyla uyumlu olduğunu beyan ederiz:
IEC 60825-1:2014.

Onay müdürü

Wu Cunzhen

Genel güvenlik kuralları



UYARI - Kullanıcı, yaralanma riskini azaltmak için kullanım talimatları el kitabını okumalıdır!



DİKKAT! Cihazı ilk kez kullanmadan önce bu kılavuzu dikkatli bir şekilde okuyun ve tüm önerilerine ve kurallarına uyun.

Kılavuzu ileride başvurmak veya bir sonraki sahibine teslim etmek üzere saklayın.

• Kullanmadan önce cihazın muhafaza bütünlüğünü kontrol edin. Eğer herhangi bir hasar bulursa, cihaz kullanılmamalıdır.

Merit Link International AG
Stabio, İsviçre, 30.05.2019



Lazeri ışını insanlara veya hayvanlara doğrultmayın ve düz ya da yansıtılan bir lazer ışınına bakmayın. Lazer ışını insanları kör edebilir, bir kazaya sebep olabilir veya gözleri incitebilir. Retinaya zarar verebileceği için lazer ışınına (dürbün, teleskop, vb.) optik cihazlar vasıtasıyla bakmak kesinlikle yasaktır.

- Cihazı patlayıcı gazlar, tozlar veya buharlar içeren ortamlarda kullanmayın.
- Çalışma sırasında yanlış ölçüm sonuçlarına neden olabilecek etkenlere dikkat edin:
 - lazer yayıcı penceresinin kirlenmesi;
 - saydam nesnelere (camlar, akvaryumlar, vb.) üzerinden ölçüm;
 - yansıtıcı yüzeyler (aynalar, polisajlı metal yüzeyler, vb.) üzerinde ölçüm;
 - havada buhar, toz, duman, vb. bulunması.
- Cihazı neme maruz bırakmayın ve cihaza nem girmesine müsaade etmeyin. Cihazı sıvıya daldırmayın.
- Cihazı düşürmeyin veya cihaza vurmayın.
- Cihazı elektromanyetik alanlara (örneğin elektrik ark kaynağına veya endüksiyon ısıtıcılara) karşı koruyun.
- Ortam sıcaklığında ani değişiklikler olması durumunda cihazı en az 30 dakika boyunca çalıştırmayın.
- Cihazı yüksek sıcaklığa sahip nesnelere ya da sıcak yüzeylere bırakmayın.

Cihazın bakımı

Cihazınızın bakımı, önerilen yedek parçaları kullanılan nitelikli personel tarafından gerçekleştirilmelidir. Bu sayede cihazınızın emniyeti muhafaza edilecektir.

Kılavuzda kullanılan semboller

Aşağıdaki semboller kullanım kılavuzunda kullanılmaktadır, lütfen anlamlarını unutmayın. Sembollerin doğru bir şekilde yorumlanması cihazın doğru ve güvenli bir şekilde kullanılmasını sağlayacaktır.

Sembol	Anlamı
	Tüm güvenlik yönetmeliklerini ve talimatlarını okuyun.

Sembol	Anlamı
	Uyarı! Lazer ışını.
	Hareket yönü.
	Dönüş yönü.
	Kilitli.
	Kilidi açık.
	Ürünün AB yönetmeliklerinin ve uyumlu hale getirilmiş AB standartlarının temel gereksinimleriyle uyumlu olduğunu doğrulayan bir işaret.
	Dikkat. Önemli.
	Faydalı bilgiler.
	Aleti bertaraf ederken, evsel atık konteynırlarına atmayın.

Aletin tanımı

Çizgi lazer, yatay, düşey ve eğik çizgiler çizmek veya bu çizgileri kontrol etmek içindir.

Aletin bileşenleri

- 1 Gösterge
- 2 Lazer ışını açma / kapama düğmesi
- 3 Yayıcı penceresi
- 4 Lazer kafası konum kilidi
- 5 Döner tutuculu yaylı kelepçe *
- 6 Saklama çantası *
- 7 Taşıma çantası *
- 8 Kilit somunu *
- 9 Batarya kutusu kapağı

10 Batarya (AA tipi) *

11 Kilitleme vidası *

* Aksesuar

Tanımlanan ve şekilleri gösterilen aksesuar kısmen teslimat kapsamına dahil değildir.

Alet elemanlarının montajı ve düzenlenmesi



Dişliye zarar vermektan kaçınmak için sabitleme öğelerini çok sıkı hazırlamayın.



Bazı elemanların takılması / sökülmesi / kurulması tüm cihaz modellerinde aynıdır, bu doküman içerisindeki resimlerde özel modeller gösterilmemektedir.

Döner tutuculu yaylı kelepçeyi takma / sökme (bkz. şek. 1)

Şek. 1 döner tutuculu yaylı kelepçenin 5 takma / sökme işlemlerini göstermektedir.

Bataryaların takılması / değiştirilmesi (bkz. şek. 2)



Gösterge 1 kırmızı renkte yanarsa ve yanıp sönerse, bataryaların 10 değiştirilmesi gerektiğini göstermektedir.

- Kapağı 9 açın (bkz. şek. 2).
- Pilleri (AA tipi) 10 takın / değiştirin. **Dikkat:** pillerin 10 takılması sırasında doğru kutuplamaya dikkat edin.
- Kapağı 9 kapatın.

Aletin açılması ve kapatılması

Kendi kendine seviyelendirme açık olduğunda

Açma:

Kilidi 4 şek. 3.1'de gösterildiği şekilde ayarlayın. Bu, lazer kafası askı tertibatının kilidini açacak ve lazer ışınının gücünü açacaktır. Eğer lazer kafasının kendi kendine seviyelendirmesi başarılı olursa, gösterge 1 yeşil renkte yanar. Eğer lazer kafasının kendi kendine seviyelendirmesi başarısız olursa, gösterge 1 kırmızı renkte yanar ve lazer ışınları yanıp söner. Açma / kapama düğmesine 2 basarak lazer ışınlarını açıp kapayabilirsiniz.

Kapama:

Kilidi 4 şek. 3.2'de gösterildiği şekilde ayarlayın. Bu, lazer kafasının askı tertibatını kilitleyecek ve lazer ışınının gücünü kapatacaktır.

Kendi kendine seviyelendirme kapalı olduğunda

Açma:

Kilidi 4 şek. 3.2'de gösterildiği şekilde ayarlayın, sonrasında açma / kapama düğmesine 2 basın ve düğmeyi serbest bırakın. Lazer gücü artık açıktır ama lazer kafasının askı tertibatı kilitlelidir. Gösterge 1 kırmızı renkte yanar ve lazer ışınları yanıp söner. Lazer ışınlarını açma / kapama düğmesine 2 basarak açıp kapatabilirsiniz.

Kapama:

Açma / kapama düğmesine 2 basın ve düğmeyi serbest bırakın.

Aletin tasarım özellikleri

Lazer kafası kendi kendine seviyelendirme sistemi

Cihazın gövdesi ($\pm 4^\circ$ eğim açısını aşmayan) düşey bir konumda değilse, lazer kafası kendi kendine seviyelendirme sistemi lazer ölçümünün mümkün kılar.

Olası maksimum eğim açısı aşılsa, gösterge 1 kırmızı renkte yanar ve lazer ışınları yanıp sönmeye başlar.

Dikkat: kullanım sırasında cihaz hareket ettirilirse, depolama ve taşıma sırasında lazer kafasını kilitleyin (kilitlet 4'ü şek. 3.2'de gösterilen konumda kilitleyin).



Döner tutuculu yaylı kelepçe (bkz. şek. 4-5)

Döner tutuculu yaylı kelepçe 5 cihazın (masa, sandalye, boru, vb.) çeşitli nesnelere üzerinde kurulmasına olanak sağlar. Döner tutucu, cihaz gövdesi konumunun geniş bir mesafe içinde değiştirilmesine imkan tanır (bkz. şek. 4-5).

- Kilitleme vidasını 11 gevşetin (bkz. şek. 4.1).
- Cihaz gövdesinin konumunu değiştirin (bkz. şek. 5).
- Kilitleme vidasını 11 sıkın (bkz. şek. 4.2).

Aletin çalıştırılmasına ilişkin tavsiyeler

Hassasiyet testi



Cihaz çalıştırılmaya hazır. Cihazın hassasiyeti fabrikada doğrulanmıştır.



Eğer ölçüm hatası, hassasiyet testi sırasında izin verilen maksimum değişkenliği aşarsa, lütfen CROWN servis merkezine irtibata geçin.

Cihazın hassasiyetini etkileyen etkenler:

- Ortam sıcaklığı, örneğin zeminden olan mesafeden dolayı oluşabilecek sıcaklık farklılığı. Sıcaklık farklılığı zemin yüzeyinin yakınında oldukça fazladır ve bu yüzden uzunluğu 20 metreyi aşan uzunluğa sahip alanlarda ölçüm için tripod kullanımı önerilir.
- Lazer yayıcı penceresinin kirlenmesi. Kullanmadan önce koruyucu camların kirlenmesini daima kontrol edin ve gerektiğinde temizleyin.
- saydam nesnelere (camlar, akvaryumlar, vb.) üzerinden ölçüm. Böyle bir ölçümün yapılması önerilmez.
- yansıtıcı yüzeyler (aynalar, polisajlı metal yüzeyler, vb.) üzerinde ölçüm. Böyle bir ölçümün yapılması önerilmez.
- Havada buhar, toz, duman, vb. bulunması. Böyle bir ölçümün yapılması önerilmez.
- Cihazın düşmesi veya cihazın ağır bir darbe alması. Bu durumda cihaza hassasiyet testi uygulanması önerilir. Maksimum izin verilen değişkenlik aşılsa, lütfen CROWN servis merkezine irtibata geçin.

Genel tavsiye (bkz. şek. 6, 3)

- Çalışmaya başlamadan önce tüm ölçümlerin uygun koşullar altında gerçekleştirileceğinden emin olun (bkz. "Cihaz hassasiyetine etki eden etkenler" bölümü).
- Cihazı düzgün bir şekilde yerleştirin (gösterge 1 yeşil renkte yanacaktır). Eğer gerekirse cihazın konumunu döner tutuculu yaylı kelepçe 5 ile ayarlayın.
- Cihazı yukarıda tarif edildiği şekilde çalıştırın. Kendi kendine seviyelendirmeli bir lazer kafasına sahip bir cihazı çalıştırmazsanız ve gösterge 1 kırmızı renkte yanar ve lazer ışınları yanıp sönerse, cihazı yeniden yerleştirmeniz gerekir. Aksi halde ölçüm sonuçları hatalı olacaktır.
- Lazer kafası kendi kendine seviyelendirmesi kapalıyken eğik çizgiler işaretleyebilirsiniz (bkz. şek. 6). **Dikkat! Bu modda yatay ve düşey ışınlar işaretlemeyin - konumları hatalıdır.**

- İşinizi bitirdikten sonra yukarıda tarif edildiği şekilde cihazı kapatın (kilit 4 şek. 3.2'de gösterildiği konumda olmalıdır ve lazer ışınları kapalı olmalıdır).

- Uzun süreli depolama ve taşıma için cihazın çantasına 6 konulması önerilir. Cihaz elemanlarına nem damlaları gelmediğinden emin olun (gerekirse, yumuşak bir bezle silin), sonrasında cihazı çantaya 6 yerleştirin.

Alete ilişkin bakım / önleyici tedbirler

Cihazın temizliği

- Cihazı temiz tutun. Aşındırıcı maddeler veya çözücüler kullanmayın.
- Yayıcı camları yumuşak bir bezle temizlenmelidir. Bu amaç için keskin nesnelere veya aşındırıcı maddeler kullanmayın.

Satış sonrası ve uygulama hizmetleri

Satış sonrası hizmetlerimiz ürününüzün bakım ve tamininin yanı sıra yedek parçalar konusunda da sorularınıza yanıt vermektedir. Servis merkezleri, parça diyagramları ve yedek parçalar hakkındaki bilgiler de www.crown-tools.com adresinde mevcuttur.

Aletlerin taşınması

- Nakliye sırasında ambalaj üzerine kesinlikle herhangi bir mekanik darbe gelmemelidir.
- Boşaltma / yükleme sırasında, ambalajı sıkıştırma prensibiyle çalışan herhangi bir türde teknolojinin kullanılmasına izin verilmez.

Çevresel koruma



Çöp tasfiyesi yerine hammadde kazanımı.

Alet, aksesuarlar ve ambalaj çevre dostu geri dönüşüm amaçlı olarak ayrıştırılmalıdır.

Değişik malzemenin tam olarak ayrılıp, yeniden değerlendirme işlemine sokulabilmesi için, plastik parçalar işaretlenmiştir.

Bu kullanım talimatı da, klor kullanılmadan ağartılmış, yeniden dönüşümlü kağıda basılmıştır.

İmalatçı, ürün üzerinde değişiklik yapma hakkını saklı tutar.

Danych technicznych

Lasery promieniowy	CT44046	CT44047
Kod urządzenia	425041	425058
Wyświetlane linie	1V 1H	1V 1H
Maks. zakres roboczy	[m] 15	30
Dokładność poziomowania:		
- linia pozioma	± 3 mm dla odległości 10 m	± 3 mm dla odległości 10 m
- linia pionowa	± 3 mm dla odległości 10 m	± 3 mm dla odległości 10 m
Czas samopoziomowania	[s] ≤4	≤4
Zakres samopoziomowania	±4°	±4°
Klasa lasera	II	II
Typ lasera	[nm] 635	520
Typ baterii	4 x AA	4 x AA
Gwint mocowania trójnogu	1/4"	1/4"
Zakres temperatury pracy	[°C] -10 ... +40	-10 ... +40
Zakres temperatury przechowywania	[°C] -20 ... +55	-20 ... +55
Waga	[kg] 0,26	0,26
	[funty] 0,57	0,57

* V - płaszczyzna pionowa, H - płaszczyzna pozioma.



Deklaracja zgodności

Niniejszym deklarujemy na naszą wyłączną odpowiedzialność, że produkt opisany w "Danych technicznych" spełnia odpowiednie wymagania dyrektywy 2006/42/EC włącznie z jej nowelizacjami oraz spełnia wymagania następujących norm: IEC 60825-1:2014.

Menedżer
certyfikacji

Wu Cunzhen

Merit Link International AG
Stabio, Szwajcaria, 30.05.2019

Ogólne zasady bezpieczeństwa



OSTRZEŻENIE - Aby zmniejszyć ryzyko zranienia, użytkownik musi przeczytać instrukcję obsługi!



UWAGA! Przed pierwszym użyciem tego urządzenia przeczytać dokładnie niniejszą instrukcję obsługi oraz postępować według zaleceń i zasad podanych w instrukcji obsługi.

Zachować instrukcję obsługi, aby móc z niej później korzystać lub przekazać ją następnemu użytkownikowi.

• Przed użyciem sprawdzić stan obudowy urządzenia. Nie wolno używać urządzenia w

przypadku stwierdzenia jakichkolwiek uszkodzeń obudowy.



Nie kierować promienia światła laserowego w stronę ludzi lub zwierząt, nie patrzeć w bezpośredni lub odbity promień światła laserowego. Światło laserowe może oślepić, spowodować wypadek lub uszkodzić oczy. Nie wolno patrzeć w promień światła laserowego przez urządzenia optyczne (lornetki, teleskopy, etc.), może to spowodować uszkodzenie siatkówki oka.

- Nie używać urządzenia w atmosferze zawierającej wybuchowe gazy, pyły lub pary.
- Podczas pracy należy pamiętać o czynnikach, które mogą być przyczyną błędnych pomiarów:
 - zanieczyszczenie okna nadajnika światła laserowego;
 - pomiar przez przezroczyste przedmioty (okno, akwarium itp.);
 - pomiar na powierzchniach odbijających światło (lustra, polerowane powierzchnie metalowe itp.);
 - obecność w powietrzu pary wodnej, pyłów, dymu, etc.
- Chronić urządzenie przed wilgocią, a zwłaszcza przed przedostaniem się wilgoci do jego wnętrza. Nie zanurzać urządzenia w cieczy.
- Chronić urządzenie przed upadkiem i wstrząsami.
- Chronić urządzenie przed działaniem pól elektromagnetycznych (na przykład, spawanie łukiem elektrycznym lub nagrzewnice indukcyjne).
- W przypadku nagłej zmiany temperatury otoczenia, nie używać urządzenia przez przynajmniej 30 minut.
- Nie pozostawiać urządzenia w pobliżu źródeł wysokiej temperatury.

Serwisowanie urządzenia

Serwisowanie urządzenia musi być wykonywane przez wykwalifikowany personel z użyciem zalecanych części zamiennych. Zapewni to zachowanie bezpieczeństwa użytkownika tego urządzenia.

Symboly stosowane w instrukcji

W instrukcji obsługi używane są niżej przedstawione symbole, prosimy zapamiętać ich znaczenie. Prawdopodobne interpretowanie tych symboli zapewni prawidłowe i bezpieczne użytkowanie tego urządzenia.

Symbol

Znaczenie



Należy przeczytać wszystkie instrukcje dotyczące bezpieczeństwa.



Ostrożnie! Promieniowanie laserowe.



Kierunek ruchu.



Kierunek obrotów.



Zablokowany.



Odblokowany.



Znak oznaczający, że produkt jest zgodny z podstawowymi wymogami dyrektyw UE i zharmonizowanych norm UE.



Uwaga. Ważne.



Pomocne informacje.



Nie wyrzucać tego urządzenia do pojemnika na odpady domowe.

Przeznaczenie urządzenia

Lasery liniowy jest przeznaczony do rysowania i/lub sprawdzania poziomych, pionowych i ukośnych linii.

Części składowe urządzenia

- 1 Wskaźnik
- 2 Wylącznik wł. / wył. wiązki światła laserowego
- 3 Okno nadajnika światła laserowego
- 4 Blokada położenia głowicy lasera
- 5 Zacisk sprężynowy z uchwytem obrotowym *
- 6 Torba do przechowywania *

- 7 Torba do noszenia *
- 8 Nakrętka blokująca *
- 9 Pokrywa komory na baterię
- 10 Bateria (typu AA) *
- 11 Śruba blokująca *

* Opcjonalnie

Nie wszystkie akcesoria zilustrowane lub opisane są włączone do standardowej opcji.

Instalowanie i regulacja elementów urządzenia



Nie dokręcać elementów złącznych zbyt mocno, aby uniknąć zniszczenia gwintu.



Montaż / demontaż / ustawianie niektórych elementów wykonuje się tak samo dla wszystkich modeli urządzenia, i w takim przypadku na rysunku nie są zaznaczane konkretne modele urządzenia.

Montaż / demontaż zacisku sprężynowego z uchwytem obrotowym (patrz rys. 1)

Rys. 1 pokazuje operację montażu / demontażu zacisku sprężynowego z uchwytem obrotowym 5.

Instalowanie / wymiana baterii (patrz rys. 2)



Gdy wskaźnik 1 miga na czerwono, oznacza to, że baterie 10 muszą być wymienione.

- Otworzyć osłonę 9 (patrz rys. 2).
- Zainstalować / wymienić baterie 10 (typu AA).

Uwaga: podczas instalowania baterii 10 zachować prawidłową biegunowość.

- Zamknąć osłonę 9.

Włączanie / wyłączanie urządzenia

Gdy samopoziomowanie jest włączone

Włączanie:

Ustawić blokadę 4 w odpowiednim położeniu, jak pokazano na rys. 3.1. Spowoduje to odblokowanie zawieszania głowicy laserowej i włączenie zasilania lasera. Gdy samopoziomowanie głowicy lasera zakończy się powodzeniem, wskaźnik 1 zaświeci się na zielono. Gdy samopoziomowanie głowicy lasera nie powiedzie się, wskaźnik 1 zaświeci się na czerwono, a wiązka światła lasera będzie migać. Użytkownik może włączyć i wyłączyć wiązkę światła lasera naciskając wyłącznik 2.

Wyłączanie:

Ustawić blokadę 4 w odpowiednim położeniu, jak pokazano na rys. 3.2. Spowoduje to zablokowanie zawieszania głowicy laserowej i wyłączenie zasilania lasera.

Gdy samopoziomowanie jest wyłączone

Włączanie:

Ustawić blokadę 4 w odpowiednim położeniu, jak pokazano na rys. 3.2, następnie nacisnąć i zwolnić wyłącznik 2. Zasilanie lasera jest teraz włączone, ale zawieszenie głowicy lasera jest zablokowane. Wskaźnik 1 świeci na czerwono, a wiązka światła lasera miga. Użytkownik może włączyć i wyłączyć wiązkę światła lasera naciskając wyłącznik 2.

Wyłączanie:

Nacisnąć i zwolnić wyłącznik 2.

Cechy konstrukcyjne urządzenia

System samopoziomowania głowicy lasera

System samopoziomowania głowicy lasera umożliwia wykonywanie pomiarów laserem, gdy korpus urządzenia nie znajduje się w położeniu pionowym (kątem pochylenia nie przekracza $\pm 4^\circ$).

Gdy kąt pochylenia przekracza maksymalną, dopuszczalną wartość, wskaźnik 1 świeci na czerwono, a wiązka światła lasera miga.



Uwaga: zablokować głowicę lasera na czas przechowywania i transportu urządzenia (ustawić blokadę 4 w odpowiednim położeniu, jak pokazano na rys. 3.2).

Zacisk sprężynowy z uchwytem obrotowym (patrz rys. 4-5)

Zacisk sprężynowy z uchwytem obrotowym 5 umożliwia zainstalowanie urządzenia na różnych przedmiotach (stół, krzesło, rura itp.). Obrotowy uchwyt umożliwia zmianę położenia korpusu urządzenia w szerokim zakresie (patrz rys. 4-5).

- Poluzować śrubę blokującą 11 (patrz rys. 4.1).
- Zmienić położenie korpusu urządzenia (patrz rys. 5).
- Dokręcić śrubę blokującą 11 (patrz rys. 4.2).

Zalecenia dotyczące użytkowania urządzenia

Test dokładności



Urządzenie jest gotowe do użytkowania. Dokładność urządzenia została sprawdzona w fabryce producenta.



Jeżeli błąd pomiaru podczas testu dokładności przekracza dopuszczalną maksymalną tolerancję, należy skontaktować się z centrum serwisowym firmy CROWN.

Czynniki wpływające na dokładność urządzenia:

- Temperatura otoczenia, np. różnica temperatury, jaka może wystąpić wraz ze zmianą odległości od gruntu. Różnica temperatury jest najbardziej znacząca w pobliżu powierzchni gruntu, z tego powodu zaleca się używanie trójnogu w przypadku pomiarów w strefach o długości przekraczającej 20 m.
- Zanieczyszczenie okna nadajnika światła laserowego. Zawsze przed użyciem urządzenia sprawdzić stan okna i oczyścić je, jeśli to konieczne.
- Pomiar przez przezroczyste powierzchnie (okno, akwarium itp.). Nie zaleca się takiego wykonywania pomiarów.
- Pomiar na powierzchniach odbijających światło (lustra, polerowane powierzchnie metalowe itp.). Nie zaleca się takiego wykonywania pomiarów.
- Obecność w powietrzu pary wodnej, pyłów, dymu itp. Nie zaleca się takiego wykonywania pomiarów.
- Upadek urządzenia lub silne uderzenie. W takim przypadku zalecamy wykonanie testu dokładności. Jeżeli błąd pomiaru podczas testu dokładności przekracza dopuszczalną maksymalną tolerancję, należy skontaktować się z centrum serwisowym firmy CROWN.

Zalecenia ogólne (patrz rys. 6, 3)

- Przed rozpoczęciem pracy upewnić się, że pomiary będą wykonywane w odpowiednich warunkach (patrz sekcja "Czynniki wpływające na dokładność urządzenia").
- Ustawić prawidłowo urządzenie (wskaźnik 1 powinien świecić na zielono). Jeśli to konieczne, wyregulować położenie urządzenia zaciskiem sprężynowym z ruchomym uchwytem 5.
- Włączyć urządzenie, jak opisano powyżej. Jeżeli urządzenie zostało włączone z uruchomionym samopoziomowaniem 4 głowicy lasera, ale wskaźnik 1 świeci na czerwono, a wiązka światła lasera miga, należy ustawić urządzenie w innym położeniu, w przeciwnym razie pomiary będą nieprawidłowe.
- Można wyznaczyć pochyłe linie, gdy samopoziomowanie głowicy lasera jest wyłączone (patrz rys. 6). **Uwaga! W tym trybie pracy nie można**

wyznaczać linii poziomych i pionowych - ich położenie będzie nieprawidłowe.

- Po zakończeniu pracy wyłączyć urządzenie, jak opisano powyżej (blokada 4 powinna znajdować się w odpowiednim położeniu, jak pokazano na rys. 3.2, a wiązka światła lasera powinna być wyłączona).
- W przypadku dłuższego przechowywania i transportu zaleca się umieszczenie urządzenia w torbie 6. Upewnić się, że na elementach urządzenia nie ma wilgoci (jeśli to konieczne, wytrzeć je miękką ścierką), następnie włożyć urządzenie do torby 6.

Konserwacja urządzenia / działania profilaktyczne

PCzyszczenie urządzenia

- Utrzymywać urządzenie w czystości. Do czyszczenia nie używać substancji żrących lub rozpuszczalników.
- Okno nadajnika światła laserowego czyścić miękką ścierką. Nie używać do tego celu ostrych przedmiotów lub silnych środków czyszczących.

Usługi posprzedażne

Nasz serwis posprzedażny odpowie na Państwa pytania dotyczące konserwacji i naprawy produktu oraz części zamiennych. Informacje dotyczące centrów serwisowych, schematów i części zamiennych można znaleźć na stronie: www.crown-tools.com.

Transportowanie urządzenia

- W żadnym wypadku nie dopuścić do uderzeń mechanicznych podczas transportu.
- Do załadunku lub rozładunku nie stosować urządzeń zaciskających.

Ochrona środowiska



Przetwarzaj surowce zamiast je wyrzucać.

Urządzenie, akcesoria i opakowanie usuwać tak, aby umożliwić przyjazny dla środowiska recycling.

Elementy plastikowe są oznakowane wg kategorii recyklingu.

Te instrukcje są wydrukowane na wtórnie przetworzonym papierze, wyprodukowanym bez użycia chloru.

Zastrzega się możliwość wprowadzania zmian.

Technických údajích

Čárový laser		CT44046	CT44047
Kód zařízení		425041	425058
Projektivní paprsky		1V 1H	1V 1H
Max. pracovní rozsah	[m]	15	30
Přesnost vyrovnání:			
- vodorovný paprsek		± 3 mm při 10 m	± 3 mm při 10 m
- svislý paprsek		± 3 mm při 10 m	± 3 mm při 10 m
Samonivelační čas	[s]	≤4	≤4
Rozsah automatického vyrovnání		±4°	±4°
Třída laseru		II	II
Typ laseru	[nm]	635	520
Typ akumulátoru		4 x AA	4 x AA
Závít pro stativ		1/4"	1/4"
Rozsah provozních teplot	[°C]	-10 ... +40	-10 ... +40
Rozsah skladovacích teplot	[°C]	-20 ... +55	-20 ... +55
Hmotnost	[kg]	0,26	0,26
	[lb]	0,57	0,57

* V - vertikální rovina, H - horizontální rovina.

CE Prohlášení o shodě

Na svou vlastní odpovědnost prohlašujeme, že výrobek popsáný v "Technických údajích" je v souladu se všemi příslušnými ustanoveními směrnice 2006/42/EC včetně dodatků a splňuje požadavky následujících norem:
IEC 60825-1:2014.

Manažer
certifikace

Wu Cunzhen

Merit Link International AG
Stabio, Švýcarsko, 30.05.2019

Obecná bezpečnostní pravidla



UPOZORNĚNÍ - Z důvodu snížení rizika je uživatel povinen přečíst si tento návod k použití!



POZOR! Před použitím přístroje si pečlivě přečtěte tuto příručku a dodržujte všechna uvedená doporučení a pokyny.

Příručku uschovejte pro budoucí použití, nebo dalšího vlastníka.

• Před použitím zkontrolujte neporušenost pouzdra zařízení; v případě poškození nesmí být zařízení používáno.



Nemiňte laserovým paprskem na lidi ani zvířata a nedívejte se do přímého nebo odraženého laserového paprsku. Laserový paprsek může lidi oslepit, způsobit nehodu nebo poranit oči. Je přísně zakázáno sledovat laserový paprsek pomocí optických přístrojů (dalekohledy, teleskopy apod.), protože může dojít k poškození sítnice.

- Přístroj nepoužívejte v prostředí s obsahem výbušných plynů, prachu nebo výparů.
- Při práci si všimněte faktorů, které mohou způsobit nesprávné výsledky měření:
 - znečištění okna laserového vysílače;
 - měření přes průhledné předměty (okna, akvária atd.);
 - měření na reflexních plochách (zrcadla, leštěné kovové plochy atd.);
 - přítomnost páry, prachu, kouře atd. ve vzduchu.
- Nevystavujte zařízení vlhkosti a zabraňte vstupu vlhkosti do zařízení. Neponořujte zařízení do kapaliny.
- Zabraňte pádu nebo nárazu zařízení.
- Chraňte přístroj před elektromagnetickým polem (například svařování elektrickým obloukem nebo indukční ohříváče).
- V případě náhlé změny okolní teploty nepoužívejte přístroj po dobu nejméně 30 minut.
- Nenechávejte přístroj v blízkosti objektů s vysokou teplotou.

Údržba přístroje

Údržbu vašeho přístroje musí provádět kvalifikovaný personál s použitím doporučených náhradních dílů. Zajistíte tak bezpečnost vašeho přístroje.

Symbole použité v příručce

V příručce jsou použity následující symboly, zapamatujte si prosím jejich význam. Správná interpretace symbolů vám umožní správné a bezpečné použití přístroje.

Symbol	Význam
	Přečtěte si všechny bezpečnostní předpisy a pokyny.

Symbol	Význam
	Upozornění! Laserové záření.
	Směr pohybu.
	Směr otáčení.
	Zablokovaný.
	Odblokovaný.
	Značka, která potvrzuje, že výrobek splňuje základní požadavky evropských směrnic a harmonizovaných norem.
	Pozor. Důležité.
	Užitečné informace.
	Přístroj nevhazujte do kontejneru s komunálním odpadem.

Označení přístroje

Liniový laser je určen pro vykreslení a / nebo sledování horizontálních, vertikálních a šikmých linií.

Součásti přístroje

- 1 Kontrolka
- 2 Spínač zap. / vyp. laserových paprsků
- 3 Okno vysílače
- 4 Zámek polohy laserové hlavy
- 5 Pružinová svorka s otočným držákem *
- 6 Ukládací taška *
- 7 Převravní taška *
- 8 Pojistná matice *
- 9 Kryt baterií

- 10 Baterie (typ AA) *
11 Zajišťovací šroub *

* Volitelné příslušenství

Standardní dodávka nemusí obsahovat veškerá příslušenství uvedená na obrázku nebo popsána v textu.

Instalace a regulace prvků přístroje



Spojovací materiál nedotahujte příliš, zabráníte tak poškození závitu.



Montáž / demontáž / nastavení některých prvků je stejné pro všechny modely přístroje; v takovém případě nejsou u obrázků uvedeny specifické modely.

Montáž / demontáž pružinové svorky s otočným držákem (viz obr. 1)

Na obr. 1 je zobrazen postup montáže / demontáže pružinové svorky s otočným držákem 5.

Instalace / výměna baterií (viz obr. 2)



Pokud kontrolka 1 svítí červeně a bliká, znamená to, že je nutné vyměnit baterie 10.

- Otevřete kryt 9 (viz obr. 2)
- Vložte / vyměňte baterie 10 (typ AA). **Upozornění: vkládejte baterie 10 vždy se správnou polaritou.**
- Zavřete kryt 9.

Zapnutí / vypnutí přístroje

Když je zapnuta samonivelace

Zapnutí:

Nastavte zámek 4 do polohy, jak je zobrazeno na obrázku. 3.1. Tím se odemkne závěsné zařízení laserové hlavy a zapne napájení laserového paprsku. Pokud je samonivelace laserové hlavy úspěšná, kontrolka 1 svítí zeleně. Pokud je samonivelace laserové hlavy neúspěšná, kontrolka 1 svítí červeně a laserový paprsek bliká. Laserové paprsky můžete zapnout a vypnout stiskem spínače zap. / vyp. 2.

Vypnutí:

Nastavte zámek 4 do polohy, jak je zobrazeno na obrázku. 3.2. Tím se zamkne závěsné zařízení laserové hlavy, vypne napájení laserového paprsku.

Když je vypnuta samonivelace

Zapnutí:

Nastavte zámek 4 do polohy, jak je zobrazeno na obrázku 3.2, potom stiskněte a uvolněte spínač zap. / vyp. 2. Napájení laseru je nyní zapnuté, ale závěsné zařízení laserové hlavy je uzamčeno. Kontrolka 1 svítí červeně a laserové paprsky blikají. Laserové paprsky můžete zapnout a vypnout stiskem spínače zap. / vyp. 2.

Vypnutí:

Stiskněte a uvolněte spínač zap. / vyp. 2.

Konstrukční prvky přístroje

Samonivelační systém laserové hlavy

Samonivelační systém laserové hlavy umožňuje laserové měření, pokud není tělo přístroje ve svislé poloze (úhel sklonu nepřekračuje $\pm 4^\circ$). Pokud je překročen maximální možný úhel sklonu, rozsvítí se kontrolka 1 červeně a laserové paprsky začnou blikat.



Pozor: pokud je nutné přesunout přístroj během používání, uzamkněte laserovou hlavu během skladování a přepravy (nastavte zámek 4 do polohy zobrazené na obr. 3.2).

Pružinová svorka s otočným držákem (viz obr. 4-5)

Pružinová svorka s otočným držákem 5 umožňuje instalaci přístroje na různé předměty (stoly, židle, potrubí atd.). Otočný držák umožňuje široký rozsah změny polohy těla přístroje (viz obr. 4-5).

- Povolte zajišťovací šroub 11 (viz obr. 4.1).
- Změňte polohu těla přístroje (viz obr. 5).
- Utáhněte zajišťovací šroub 11 (viz obr. 4.2).

Doporučení k provozu přístroje

Test přesnosti



Přístroj je připraven k provozu. Přesnost přístroje byla ověřena při výrobě.



Pokud chyba měření při testu přesnosti překročí maximální přípustnou odchylku, obraťte se na servisní středisko CROWN.

Faktory, které ovlivňují přesnost přístroje:

- Okolní teplota, např. rozdíl teplot, který může nastat se vzdáleností od země. Rozdíl

teplot je nejvýraznější u povrchu země, proto se doporučuje použít stativ pro měření v oblastech s délkou větší než 20 m.

- Znečištění okna laserového vysílače. Před použitím vždy zkontrolujte, zda nejsou znečištěná ochranná okénka, a v případě potřeby je vyčistěte.

- Měření přes průhledné plochy (okna, akvária atd.). Nedoporučujeme provádět takové měření.

- Měření na reflexních plochách (zrcadla, leštěné kovové plochy atd.). Nedoporučujeme provádět takové měření.

- Přítomnost páry, prachu, kouře atd. ve vzduchu. Nedoporučujeme provádět takové měření.

- Pád přístroje nebo silný náraz. V tomto případě doporučujeme provést test přesnosti. Pokud je překročena maximální přípustná odchylka, obraťte se na servisní středisko **CROWN**.

Obecné doporučení (viz obr. 6, 3)

- Před zahájením práce se ujistěte, že všechna měření budou prováděna za vhodných podmínek (viz část "Faktory, které ovlivňují přesnost přístroje").

- Správně umístěte přístroj (kontrolka 1 musí svítit zeleně). V případě potřeby nastavte polohu přístroje otočným držákem pružinové svorky 5.

- Zapněte přístroj, jak je popsáno výše. Pokud zapnete přístroj se zapnutou samonivelací laserové hlavy, ale kontrolka 1 svítí červeně a laserové paprsky blikají, musíte přístroj přemístit, jinak nebudou správné výsledky měření.

- Když je vypnuta samonivelace laserové hlavy, můžete označit šikmé linie (viz obr. 6). **Pozor! V tomto režimu neoznačujte vodorovné a svislé paprsky - jejich poloha je nesprávná.**

- Po dokončení práce vypněte přístroj, jak je popsáno výše (zámek 4 musí být v poloze, jak je zobrazeno na obr. 3.2 a laserové paprsky musí být vypnuté).

- Při dlouhodobém skladování a přepravě doporučujeme umístit přístroj do tašky 6. Ujistěte se, že na součástech přístroje není žádná vlhkost (v případě potřeby ji otřete měkkým hadříkem), poté přístroj uložte do tašky 6.

Údržba přístroje / preventivní opatření

Čištění přístroje

- Udržujte přístroj v čistotě. Nepoužívejte žíravé látky ani rozpouštědla.

- Okna vysílače se musí vyčistit měkkým hadříkem. K tomuto účelu nepoužívejte ostré předměty nebo korozivní látky.

Poprodejní a aplikační servis

Náš poprodejní servis odpoví na Vaše dotazy k údržbě a opravě Vašeho výrobku a také k náhradním dílům. Informace o servisních střediscích, schématech dílů a informace o náhradních dílech naleznete také na adrese: www.crown-tools.com.

Přeprava přístroje

- V žádném případě nesmí na obal při přepravě působit žádný mechanický vliv.

- Při nakládání / vykládání není povoleno používat žádný druh technologie, který pracuje na principu sevření obalu.

Ochrana životního prostředí



Suroviny nelikvidujte jako odpad, ale recyklujte je.

Přístroj, příslušenství a obal se musí rozřítit pro ekologickou recyklaci.

Na umělohmotných součástkách je uvedeno jejich označení pro tříděnou recyklaci.

Tento návod je vytištěn na recyklovaném papíře vyrobeném bez použití chlóru.

Výrobce si vyhrazuje právo na změny.

Technické údaje

Navrhované lúče		CT44046	CT44047
Kód prístroja		425041	425058
Projected beams		1V 1H	1V 1H
Max. pracovný rozsah	[m]	15	30
Presnosť vyrovnávania:			
- horizontálny lúč		± 3 mm pri 10 m	± 3 mm pri 10 m
- vertikálny lúč		± 3 mm pri 10 m	± 3 mm pri 10 m
Čas samovyrovnávania	[s]	≤4	≤4
Rozsah samovyrovnávania		±4°	±4°
Trieda lasera		II	II
Typ lasera	[nm]	635	520
Typ akumulátora		4 x AA	4 x AA
Závit na statív		1/4"	1/4"
Rozsah prevádzkovej teploty	[°C]	-10 ... +40	-10 ... +40
Rozsah skladovacej teploty	[°C]	-20 ... +55	-20 ... +55
Hmotnosť	[kg] [lb]	0,26 0,57	0,26 0,57

* V - vertikálna rovina, H - horizontálna rovina.



Vyhlasenie o zhode

Vyhlasujeme na svoju vlastnú zodpovednosť, že výrobok opísaný v časti "Technické údaje" je v súlade so všetkými príslušnými ustanoveniami smernice 2006/42/EC vrátane jej zmien a doplnení a je v súlade s nasledujúcimi normami: IEC 60825-1:2014.

Manažér
certifikácie

Wu Cunzhen

Všeobecné bezpečnostné pravidlá



VAROVANIE - používateľ si musí prečítať návod na obsluhu, aby sa znížilo riziko zranenia!



POZOR! Pred prvým použitím prístroja si pozorne prečítajte tento návod a dodržiavajte všetky jeho odporúčania a pravidlá.

Uchovajte si návod na budúce použitie alebo pre ďalšieho vlastníka.

- Pred použitím skontrolujte integritu krytu prístroja. V prípade poškodenia sa prístroj nesmie používať.

Merit Link International AG
Stabio, Švajčiarsko, 30.05.2019



Laserový lúč nesmerujte na ľudí ani zvieratá a nepozerajte sa na priamy ani odrazený laserový lúč. Laserový lúč môže oslepiť ľudí, spôsobiť nehodu alebo poškodiť oči. Je prísne zakázané pozeráť sa na laserový lúč cez optické prístroje (ďalekohľady, teleskopy atď.), pretože môže dôjsť k poškodeniu sietnice.

- Nepoužívajte prístroj v prostredí obsahujúcom výbušné plyny, prach alebo výpary.
- Pri práci majte na pamäti faktory, ktoré môžu spôsobiť nesprávne výsledky merania:
 - kontaminácia okna laserového žiariča;
 - meranie cez priehľadné predmety (okná, akvária atď.);
 - meranie na odrazových plochách (zrkadlá, leštené kovové povrchy atď.);
 - výskyt pary, prachu, dymu atď. vo vzduchu.
- Prístroj nevystavujte vlhkosti a nedovoľte, aby do prístroja prenikla vlhkosť. Prístroj neponárajte do kvapaliny.
- Prístroj nenechajte spadnúť ani ním neudierajte.
- Chráňte prístroj pred elektromagnetickými poľami (napríklad zváranie elektrickým oblúkom alebo indukčné ohrievače).
- V prípade náhlych zmien teploty okolia nepoužívajte prístroj aspoň 30 minút.
- Nenechávajte prístroj v blízkosti predmetov s vysokou teplotou.

Údržba prístroja

Údržbu vášho prístroja musí vykonávať kvalifikovaný personál s použitím odporúčaných náhradných dielov. Tým sa zaistí zachovanie bezpečnosti vášho prístroja.

Symbole použité v príručke

Nasledujúce symboly sa používajú v návode na obsluhu, pamätajte si ich významy. Správna interpretácia symbolov umožní správne a bezpečné používanie prístroja.

Symbol	Význam
	Prečítajte si všetky bezpečnostné predpisy a pokyny.

Symbol

Význam



Pozor! Laserové žiarenie.



Smer pohybu.



Smer otáčania.



Zablokovaný.



Odblokovaný.



Značka, ktorá potvrdzuje, že výrobok spĺňa základné požiadavky európskych smerníc a harmonizovaných noriem.



Pozor. Dôležité.



Užitočné informácie.



Prístroj nevyhadzujte do nádoby na domáci odpad.

Označenie zariadenia

Čiarový laser je určený na ťahanie a / alebo ovládanie horizontálnych, vertikálnych a naklonených čiar.

Komponenty zariadenia

- 1 Indikátor
- 2 Prepínač zapnutia / vypnutia laserových lúčov
- 3 Okno žiariča
- 4 Uzamknutie polohy laserovej hlavy
- 5 Pružinová svorka s otočným držiakom *
- 6 Úschovný vak *

- 7 Prepravná taška *
- 8 Poistná matica *
- 9 Kryt priehradky na batérie
- 10 Batéria (typ AA) *
- 11 Poistná skrutka *

* Voliteľné príslušenstvo

Štandardná dodávka nemusí obsahovať všetky príslušenstvá uvedené na obrázku alebo popísané v texte.

Inštalácia a regulácia prvkov zariadenia



Spojovací materiál nedotahujte príliš, zabránite tak poškodeniu závitů.



Montáž / demontáž / nastavenie niektorých prvkov je pre všetky modely zariadení rovnaké, v tomto prípade nie sú konkrétne modely na obrázku znázornené.

Montáž / demontáž pružinovej svorky s otočným držiakom (pozrite obr. 1)

Obr. 1 znázorňuje montáž / demontáž pružinovej svorky s otočným držiakom 5.

Inštalácia / výmena batérií (pozrite obr. 2)



Ak indikátor 1 svieti na červeno a bliká, znamená to, že batérie 10 by sa mali vymeniť.

- Otvorte kryt 9 (pozrite obr. 2).
- Vložte / vymeňte batérie 10 (typ AA). **Upozornenie: vkladajte batérie 10 vždy so správnou polaritou.**
- Zatvorte kryt 9.

Zapnutie / vypnutie zariadenia

Keď je zapnuté samonivelovanie

Zapnutie:

Nastavte zámok 4 do polohy podľa obr. 3.1. Tým sa odomkne závesné zariadenie laserovej hlavy a zmení sa výkon laserového lúča. Ak je samonivelovanie laserovej hlavy úspešné, indikátor 1 svieti na zeleno. Ak je samonivelovanie laserovej hlavy neúspešné, indikátor 1 svieti na červeno a laserové lúče blikajú. Stlačením prepínača zapnúť / vypnúť 2 môžete zapnúť a vypnúť laserové lúče.

Vypnutie:

Nastavte zámok 4 do polohy podľa obr. 3.2. Tým sa uzamkne závesné zariadenie laserovej hlavy a vypne výkon lasera.

Keď je vypnuté samonivelovanie

Zapnutie:

Nastavte zámok 4 do polohy podľa obr. 3.2, potom stlačte a uvoľnite prepínač zapnúť / vypnúť 2. Výkon lasera je teraz zapnutý, ale závesné zariadenie laserovej hlavy je uzamknuté. Indikátor 1 svieti červeno a laserové lúče blikajú. Stlačením prepínača zapnúť / vypnúť 2 môžete zapnúť a vypnúť laserové lúče.

Vypnutie:

Stlačte a uvoľnite prepínač zapnúť / vypnúť 2.

Konštrukčné vlastnosti zariadenia

Samonivelačný systém laserovej hlavy

Samonivelačný systém laserovej hlavy umožňuje laserové meranie, ak teleso prístroja nie je vo vertikálnej polohe (uhol sklonu nepresahuje $\pm 4^\circ$). Ak sa prekročí maximálny uhol sklonu, indikátor 1 svieti na červeno a laserové lúče začnú blikat.



Upozornenie: ak sa prístroj počas používania pohybuje, počas skladovania a prepravy uzamknite laserovú hlavu (zámok 4 nastavte do polohy znázornenej na obrázku 3.2).

Pružinová svorka s otočným držiakom (pozrite obr. 4-5)

Pružinová svorka s otočným držiakom 5 umožňuje inštaláciu prístroja na rôzne predmety (stoly, stoličky, potrubia atď.). Otočný držiak umožňuje meniť polohu telesa prístroja v širokom rozsahu (pozrite obr. 4-5).

- Uvoľnite poistnú skrutku 11 (pozrite obr. 4.1).
- Zmeňte polohu telesa prístroja (pozrite obr. 5).
- Uťahnite poistnú skrutku 11 (pozrite obr. 4.2).

Odporúčania týkajúce sa prevádzky zariadenia

Skúška presnosti



Prístroj je pripravený na prevádzku. Presnosť prístroja bola overená v továrni.



Ak chyba merania prekročí počas skúšky presnosti maximálnu prípustnú odchýlku, obráťte sa na servisné stredisko CROWN.

Faktory ovplyvňujúce presnosť prístroja:

- Teplota okolia, napr. teplotný rozdiel, ktorý môže nastať so vzdialenosťou od zeme. Teplotný rozdiel je najvýraznejší v blízkosti podlahy, preto sa na meranie v oblastiach s dĺžkou presahujúcou 20 m odporúča použiť statív.
- Kontaminácia okna laserového žiariča. Pred použitím vždy skontrolujte ochranné okná, či nie sú znečistené, a v prípade potreby ich vyčistite.
- Meranie cez priehľadné predmety (okná, akvária atď.). Takéto meranie sa neodporúča.
- Meranie na odrazových plochách (zrkadlá, leštené kovové povrchy atď.). Takéto meranie sa neodporúča.
- Výskyt pary, prachu, dymu atď. vo vzduchu. Takéto meranie sa neodporúča.
- Pád prístroja alebo silný náraz. V tomto prípade sa odporúča vykonať skúšku presnosti. Ak je prekročená maximálna povolená odchýlka, kontaktujte servisné stredisko **CROWN**.

Všeobecné odporúčanie (pozrite obr. 6, 3)

- Pred začiatkom práce sa uistite, že všetky merania budú vykonané za vhodných podmienok (pozri časť "Faktory ovplyvňujúce presnosť prístroja").
- Prístroj správne umiestnite (indikátor **1** by mal svietiť na zeleno). V prípade potreby nastavte polohu prístroja otočným držiakom pružinovej svorky **5**.
- Zapnite prístroj tak, ako je uvedené vyššie. Ak zapnete prístroj so zapnutou samoniveláciou laserovej hlavy, ale kontrolka **1** svieti na červeno a laserové lúče blikajú, musíte upraviť polohu prístroja, inak budú výsledky merania nesprávne.
- Šikmé čiary môžete označiť, keď je samonivelácia hlavy lasera vypnutá (pozrite obr. 6). **Pozor! V tomto režime vodorovné a zvislé lúče neoznačujte - ich poloha je nesprávna.**
- Po ukončení práce prístroj vypnite, ako je uvedené vyššie (záмок **4** musí byť v polohe, ako je

znázornené na obrázku 3.2, a laserové lúče musia byť vypnuté).

- V prípade dlhodobého skladovania a prepravy sa odporúča vložiť prístroj do vaku **6**. Uistite sa, že sa na prístrojových prvkoch nenachádzajú žiadne kvapky z vlhkosti (v prípade potreby ich utrite mäkkou handričkou), potom vložte prístroj do vaku **6**.

Údržba / preventívne opatrenia pre zariadenie

Vyčistenie prístroja

- Udržiavajte prístroj čistý. Nepoužívajte žieravé látky ani rozpúšťadlá.
- Okná žiariča sa čistia mäkkou handričkou. Na tento účel nepoužívajte ostré predmety ani žieravé látky.

Popredajný a aplikačný servis

Náš popredajný servis odpovie na vaše otázky k údržbe a oprave vášho výrobku a tiež k náhradným dielom. Informácie o servisných strediskách, schémach dielov a informácie o náhradných dieloch nájdete aj na adrese: www.crown-tools.com.

Preprava zariadení

- V žiadnom prípade nesmie na obal pri preprave pôsobiť žiadny mechanický vplyv.
- Pri nakladaní / vykladaní nie je povolené používať žiadny druh technológie, ktorý pracuje na princípe zovretia obalu.

Ochrana životného prostredia

 **Suroviny nelikvidujte ako odpad, ale ich recyklujte.**

Prístroj, príslušenstvo a obaly by mali byť triedené tak, aby boli ekologicky recyklovateľné.

Na umelohmotných súčiastkach je uvedený ich označenie pre triedenú recykláciu. Tento návod je vytlačovaný na recyklovanom papieri vyrobenom bez použitia chlórů.

Výrobca si vyhradzuje právo na zmeny.

Date tehnice

Laser liniar		CT44046	CT44047
Codul aparatului		425041	425058
Fascicule proiectate		1V 1H	1V 1H
Interval de lucru max.	[m]	15	30
Precizia de nivelare:			
- fascicul orizontal		± 3 mm la 10 m	± 3 mm la 10 m
- fascicul vertical		± 3 mm la 10 m	± 3 mm la 10 m
Timp de auto-nivelare	[s]	≤4	≤4
Interval de auto-nivelare		±4°	±4°
Clasă laser		II	II
Tipul laserului	[nm]	635	520
Tipul acumulatorului		4 x AA	4 x AA
Filet pentru trepid		1/4"	1/4"
Intervalul temperatură de funcționare	[°C]	-10 ... +40	-10 ... +40
Intervalul temperaturii de depozitare	[°C]	-20 ... +55	-20 ... +55
Greutate	[kg]	0,26	0,26
	[lb]	0.57	0.57

* V - plan vertical, H - plan orizontal.



Declarație de conformitate

Declarăm pe propria răspundere, că produsul descris în "Date tehnice" este conform dispozițiilor relevante din directivele 2006/42/EC, inclusiv amendamentele acestora și că respectă următoarele standarde:

IEC 60825-1:2014.

Manager de
certificare

Wu Cunzhen

Reguli generale de siguranță



AVERTISMENT - Pentru a reduce riscul de vătămare, utilizatorul trebuie să citească manualul de instrucțiuni!



ATENȚIE! Înainte de a utiliza dispozitivul pentru prima dată, citiți cu atenție acest manual și urmați toate recomandările și regulile acestuia.

Păstrați manualul pentru referințe ulterioare sau pentru următorul proprietar.

- Înainte de utilizare, verificați integritatea carcasei aparatului; în cazul unor deteriorări, aparatul nu trebuie utilizat.

Merit Link International AG
Stabio, Elveția, 30.05.2019



Nu direcționați un fascicul laser spre persoane sau animale și nu priviți la un fascicul laser drept sau reflectat. Un fascicul laser poate provoca orbirea persoanelor, un accident sau poate aduce vătămări ochilor. Este strict interzis să se privească la fasciculul laser prin intermediul aparatelor optice (binoculi, telescoape etc.), deoarece pot surveni vătămări ale retinei.

- Nu utilizați dispozitivul într-un mediu ce conține gaze explozive, praf sau vapori.
- În timpul utilizării, atenție la factorii care pot determina obținerea unor rezultate eronate ale măsurătorii:
 - contaminarea ferestrei emițătorului laser;
 - măsurarea prin obiecte transparente (ferestre, acvarii etc.);
 - măsurarea pe suprafețe reflectorizante (oglinzi, suprafețe metalice lustruite etc.);
 - prezența de aburi, praf, fum etc. în aer.
- Nu expuneți aparatul la umezeală și nu permiteți intrarea umezelii în aparat. Nu scufundați aparatul în lichid.
- Nu lăsați aparatul să cadă sau să fie lovit.
- Protejați dispozitivul împotriva câmpurilor magnetice (de exemplu, sudura cu arc electric sau încălzitoare cu inducție).
- În cazul unor modificări bruște ale temperaturii ambiante, nu utilizați dispozitivul timp de cel puțin 30 de minute.
- Nu lăsați dispozitivul lângă obiecte cu temperatură ridicată.

Întreținere dispozitiv

Întreținerea dispozitivului trebuie efectuată de personal calificat, utilizând piesele de schimb recomandate. Acest lucru asigură faptul că va fi păstrată siguranța dispozitivului dvs.

Simboluri utilizate în manual

Următoarele simboluri sunt utilizate în manual, vă rugăm să rețineți semnificația lor. Interpretarea corectă a simbolurilor va permite utilizarea corectă și în siguranță a dispozitivului.

Symbol	Semnificație
	Citiți toate reglementările și instrucțiunile de siguranță.

Symbol	Semnificație
	Atenție! Radiații laser.
	Direcția de deplasare.
	Direcția de rotație.
	Blocat.
	Deblocat.
	Un semn care certifică faptul că produsul se conformează cu cerințele esențiale ale directivelor UE și ale standardelor UE armonizate.
	Atenție. Important.
	Informații utile.
	Nu aruncați dispozitivul într-un recipient pentru deșeuri menajere.

Denumirea aparatului

Nivela laser cu linii este concepută pentru a de-sena și / sau verifica linii orizontale, verticale și înclinate.

Componentele aparatului

- 1 Indicator
- 2 Buton pornire / oprire fascicule laser
- 3 Fereastră emițător
- 4 Dispozitiv de blocare pe poziție a capului laser

- 5 Dispozitiv de strângere cu arc și suport cu pivot *
- 6 Geantă de depozitare *
- 7 Geantă de transport *
- 8 Piuliță de blocare *
- 9 Carcasă baterie
- 10 Baterie (tip AA) *
- 11 Șurub de blocare *

* Accesorii

Nu toate accesoriile descrise și ilustrate sunt incluse în setul standard de livrare.

Instalarea și reglarea elementelor aparatului



Nu strângeți excesiv elementele de prindere, pentru a evita deteriorarea filetului.



Montarea / dezamblarea / instalarea unor elemente este aceeași pentru toate modelele de aparate, în acest caz, modelele specifice nu sunt indicate în ilustrație.

Montarea / demontarea dispozitivului de strângere cu arc și suport cu pivot (consultați fig. 1)

Fig. 1 prezintă operațiunile de montare / demontare a dispozitivului de strângere cu arc și suport cu pivot 5.

Instalarea / înlocuirea bateriilor (consultați fig. 2)



Dacă indicatorul 1 se aprinde roșu și luminează intermitent, acesta indică faptul că bateriile 10 trebuie înlocuite.

- Deschideți capacul 9 (consultați fig. 2).
- Instalați / înlocuiți bateriile 10 (tip AA). **Atenție:** în timpul instalării bateriilor 10, respectați polaritatea corectă.
- Închideți capacul 9.

Pornirea / oprirea aparatului

Atunci când este activată echilibrarea automată

Pornire:

Setați pe poziție dispozitivul de blocare 4 consultați fig. 3.1. Acesta va debloca suspen-

siile capului laser și va activa fasciculul laser. Dacă echilibrarea automată a capului laser este reușită, indicatorul 1 se aprinde verde. Dacă echilibrarea automată a capului laser nu este reușită, indicatorul 1 se aprinde roșu, iar fasciculele laser luminează intermitent. Puteți porni și opri fasciculele laser prin apăsarea butonului pornire / oprire 2.

Oprire:

Setați pe poziție dispozitivul de blocare 4 consultați fig. 3.2. Acesta va debloca suspensiile capului laser și va dezactiva laserul.

Atunci când este dezactivată echilibrarea automată

Pornire:

Setați pe poziție dispozitivul de blocare 4 consultați fig. 3.2, apoi apăsați și eliberați butonul pornire / oprire 2. Acum, laserul este aprins, însă suspensiile capului laser sunt blocate. Indicatorul 1 se aprinde roșu, iar fasciculele laser luminează intermitent. Puteți porni și opri fasciculele laser prin apăsarea butonului pornire / oprire 2.

Oprire:

Apăsați și eliberați butonul pornire / oprire 2.

Caracteristici referitoare la proiectarea aparatului

Sistemul de echilibrare automată a capului laser

Sistemul de echilibrare automată a capului laser permite măsurarea cu laser chiar dacă corpul aparatului nu este în poziție verticală (unghiul înclinației nu trebuie să depășească $\pm 4^\circ$).

Dacă unghiul înclinației maxim posibil este depășit, indicatorul 1 se aprinde roșu, iar fasciculele laser încep să lumineze intermitent.

Atenție: dacă aparatul este mișcat în timpul utilizării, blocați capul laser în timpul depozitării și transportului (setați pe poziție dispozitivul de blocare 4, consultați fig. 3.2).



Dispozitivul de strângere cu arc și suport cu pivot (consultați fig. 4-5)

Dispozitivul de strângere cu arc și suport cu pivot 5 vă permite să instalați aparatul pe dife-

rite obiecte (mese, scaune, țevi etc.). Suportul cu pivot vă permite să schimbați poziția corpului aparatului într-un interval extins (consultați fig. 4-5).

- Slăbiți șuruburile de blocare **11** (consultați fig. 4.1).
- Schimbați poziția corpului aparatului (consultați fig. 5).
- Strângeți șurubul de blocare **11** (consultați fig. 4.2).

Recomandări privind funcționarea aparatului

Testarea preciziei



Aparatul este pregătit pentru utilizare. Precizia aparatului a fost verificată în fabrică.



Dacă eroarea de măsurare depășește deviația maximă permisă în timpul testării preciziei, contactați centrul de service CROWN.

Factori care influențează precizia aparatului:

- Temperatura ambientală, de ex. diferența de temperatură care se poate resimți la o anumită distanță față de sol. Diferența de temperatură este mai semnificativă aproape de suprafața solului, așadar se recomandă utilizarea unui trepid pentru măsurătorile în zonele cu lungimi care depășesc 20 de m.
- Contaminarea ferestrei emițătorului laser. Verificați întotdeauna fereastra de protecție în privința contaminării înainte de utilizare și curățați-o dacă este necesar.
- Măsurarea prin suprafețe transparente (ferestre, acvarii etc.). Nu se recomandă să efectuați o astfel de măsurare.
- Măsurările pe suprafețe reflectorizante (oglinzi, suprafețe metalice lucioase etc.). Nu se recomandă să efectuați o astfel de măsurare.
- Prezența de aburi, praf, fum etc. în aer. Nu se recomandă să efectuați o astfel de măsurare.
- Lăsarea aparatului să cadă sau un șoc puternic. În acest caz, se recomandă să efectuați o testare a preciziei. Dacă deviația maximă

permisă este depășită, contactați centrul de service **CROWN**.

Recomandare generală (consultați fig. 6, 3)

- Înainte de a începe utilizarea, asigurați-vă că toate măsurătorile vor fi efectuate în condiții adecvate (consultați secțiunea "Factori care influențează precizia aparatului").
- Așezați aparatul corect (indicatorul **1** trebuie să fie aprins verde). Dacă este nevoie, reglați poziția aparatului cu ajutorul suportului cu pivot a dispozitivului de strângere cu arc **5**.
- Porniți aparatul, conform descrierii de mai sus. Dacă porniți aparatul, fiind activat sistemul de echilibrare automată a capului laser, însă indicatorul **1** se aprinde roșu, iar fasciculele laser luminează intermitent, trebuie să re poziționați aparatul, în caz contrar rezultatele măsurătorii vor fi incorecte.
- Puteți marca liniile înclinate atunci când sistemul de echilibrare automată a capului laser este dezactivat (consultați fig. 6). **Atenție! Nu marcați fasciculele orizontale și verticale în acest mod: poziția acestora este incorectă.**
- După ce terminați sarcina, opriți aparatul conform descrierii de mai sus (dispozitivul de blocare **4** va fi adus în poziția descrisă în fig. 3.2, iar fasciculele laser trebuie dezactivate).
- Se recomandă ca pentru depozitarea pe termen lung și transport să puneți aparatul în geanta **6**. Asigurați-vă că nu există urme de umezeală pe elementele aparatului (dacă este necesar, ștergeți-le cu o lavetă moale), apoi puneți aparatul în geanta **6**.

Măsuri de întreținere / prevenire a aparatelor

Curățarea dispozitivului

- Păstrați dispozitivul curat. Nu utilizați substanțe caustice sau solvenți.
- Fereastra emițătorului trebuie curățată cu o lavetă moale. Nu utilizați în acest scop obiecte ascuțite sau agenți corozivi.

Serviciul post-vânzare și serviciul de tip aplicație

Serviciul nostru post-vânzare răspunde la întrebările dumneavoastră legate de întreținerea și repararea produsului dumneavoastră, precum și a

pieselor de schimb. Informații despre centrele de servicii, diagramele pieselor și informații despre piesele de schimb pot fi găsite, de asemenea, la adresa: www.crown-tools.com.

Transportul aparatelor

- În mod obligatoriu, ambalajul nu trebuie supus niciunui impact mecanic în timpul transportării.
- La descărcare / încărcare, nu este permisă utilizarea niciunui tip de tehnologie care funcționează pe principiul ambalajului de fixare.

Protecția mediului



Materiile prime trebuie reciclate în loc să fie evacuate ca deșeuri.

Dispozitivul, accesoriile și ambalajul trebuie sortate pentru reciclarea ecologică.

Componentele din plastic sunt etichetate pentru reciclarea pe categorii.

Aceste instrucțiuni sunt tipărite pe hârtie reciclabilă, fabricată fără clor.

Producătorul își rezervă dreptul de a aduce modificări.

Технически данни

Линеен лазер		СТ44046	СТ44047
Код на уреда		425041	425058
Проектиран лъч		1V 1H	1V 1H
Макс. работен обхват	[m]	15	30
Точност на нивелиране:			
- хоризонтален лъч		±3 мм на 10 м	±3 мм на 10 м
- вертикален лъч		±3 мм на 10 м	±3 мм на 10 м
Време за самонивелиране	[сек]	≤4	≤4
Обхват на самонивелиране		±4°	±4°
Клас лазер		II	II
Тип лазер	[nm]	635	520
Вид батерия		4 x AA	4 x AA
Резби за триножник		1/4"	1/4"
Диапазон на работната температура	[°C]	-10 ... +40	-10 ... +40
Обхват на температура за съхранение	[°C]	-20 ... +55	-20 ... +55
Тегло	[kg]	0,26	0,26
	[lb]	0.57	0.57

* V - вертикална равнина, H - хоризонтална равнина.

CE Декларация за съответствие

Декларираме на наша отговорност, че продуктът, който е описан в "Технически данни" съответства на приложимите изисквания на Директиви 2006/42/ЕС, включително техните изменения и съответства на следните стандарти:

IEC 60825-1:2014.

Мениджър
сертификация
Wu Cunzhen

Wu Cunzhen

Merit Link International AG
Stabio, Швейцария, 30.05.2019

Основни правила за безопасност



ПРЕДУПРЕЖДЕНИЕ - За да намалите риска от нараняване, потребителят трябва да прочете наръчника с инструкции!



ВНИМАНИЕ! Прочетете това ръководство внимателно, преди да използвате уреда за първи път, и следвайте препоръките и правилата, посочени в него.

Съхранявайте наръчника за бъдещи справки или за следващия собственик.

- Преди използване, проверете целостта на корпуса на уреда; в случай на повреди, уредът не трябва да бъде използван.



Не насочвайте лазерния лъч към хора или животни и не гледайте директно в него или в отражение на лазерния лъч. Лазерният лъч може да ослепи хора, да причини инцидент или да увреди очите. Строго забранено е да гледате в лазерния лъч през оптични уреди (бинокли, телескопи и пр.) това може а увреди ретина-та.

- Не работете с уреда в атмосфери, съдържащи експлозивни газове, прах или изпарения.
- Когато работите имайте предвид факторите, които може да доведат от грешни резултати от измерванията:
 - замърсяване на прозореца, от който излиза лазера;
 - измерване през прозрачни обекти (прозорци, аквариуми и пр.);
 - измервания на отразителни повърхности (огледала, полиран метал и пр.);
 - наличие на пара, прах, пушек и пр. във въздуха.
- Не излагайте уреда на влага и не позволявайте влагата да навлиза в него. Не потапяйте уреда в течност.
- Не изпускайте и не удряте уреда.
- Предпазвайте уреда от електромагнитни полета (например, електрическа дъга при заваряване или индукционни отоплителни уреди).
- В случай на случайни промени в околната температура, не работете с уреда поне 30 минути.
- Не оставяйте уреда близо до предмети с висока температура.

Поддръжка на уреда

Поддръжката на Вашият уред трябва да се извършва от квалифициран персонал с помощта на препоръчителни резервни части. Това осигурява безопасността на уреда Ви.

Символи, използвани в наръчника

Следните символи са използвани в наръчника за експлоатация, моля, запомнете значението им. Правилната интерпретация на символите ще ви позволи правилна и безопасна употреба на уреда.

Символ

Значение



Прочетете всички регламенти и инструкции за безопасност.



Внимание! Лазерна радиация.



Посока на движение.



Посока на въртене.



Блокиран.



Отключен.



Знакът удостоверява, че продукта съответства на основните изисквания на директивите на ЕС и хармонизираните стандарти на ЕС.



Внимание. Важно.



Полезна информация.



Не изхвърляйте уреда в контейнер за домакински отпадъци.

Предназначение на уреда

Линейният лазер е предназначен за очертаване и / или контрол на хоризонтална, вертикална и наклонени линии.

Компоненти на уреда

- 1 Индикатор
- 2 Превключвател вкл. / изкл. на лазерен лъч
- 3 Прозорец на излъчвателя

- 4 Позиционираща блокировка на лазерна глава
- 5 Щипка с въртящ се държач *
- 6 Чанта за съхранение *
- 7 Чанта за носене *
- 8 Контра гайка *
- 9 Капак на отделението на батерията
- 10 Батерия (тип AA) *
- 11 Блокировъчен винт *

* Принадлежности

Изброените, а също така и изображените принадлежности, частично не влизат в комплекта за доставка.

Инсталация и регулиране на елементите на уреда



Не завивайте прекалено много крепежни елементи, за да избегнете повреждане на резбата.



Монтиране / демонтиране / настройка на някой елементи е същата за всички модели уреди - в такъв случай специфичните модели не са посочени в илюстрацията.

Монтаж / демонтаж на щипката с въртящ се държач (виж. фиг. 1)

Фиг. 1 показва монтаж / демонтаж на щипката с въртящ се държач 5.

Монтаж / смяна на батерии (виж. фиг. 2)



Ако индикаторът 1 свети в червено и мига, това показва, че батериите 10 трябва да бъдат сменени.

- Отворете капака 9 (виж. фиг. 2).
- Инсталирайте / сменете батериите 10 (тип AA). **Внимание:** по време на инсталацията на батериите 10, спазвайте правилния поляритет.
- Затворете капака 9.

Включване / изключване на уреда

Когато самонивелирането е включено

Включване:

Преместете блокировката 4, както е показано на фиг. 3.1. Това ще отключи окачването на лазерната глава и ще включи захранването

на лазерния лъч. Ако индикаторът за самонивелирането на лазерната глава 1 свети в зелено. Ако индикаторът за самонивелирането на лазерната глава 1 свети в червено, а лазерните лъчи мигат. Можете да включите и изключите лазерните лъчи като натиснете превключвателя за включване и изключване 2.

Изключване:

Преместете блокировката 4, както е показано на фиг. 3.2. Това ще блокира окачването на лазерната глава и ще изключи захранването на лазерния лъч.

Когато самонивелирането е изключено

Включване:

Поставете блокировката 4 в положението, показано на фиг. 3.2, след това натиснете и освободете превключвателя вкл. / изкл. 2. Захранването на лазера е включено, но окачването на лазерната глава е блокирано. Индикатор 1 свети в червено, а лазерният лъч мига. Можете да включите и изключите лазерните лъчи като натиснете превключвателя за вкл. / изкл. 2.

Изключване:

Натиснете и освободете превключвателя вкл. / изкл. 2.

Проектни функции на уреда

Система за самонивелиране на лазерната глава

Система за самонивелиране на лазерната глава позволява измерване, ако корпуса на уреда не е във вертикално положение (ъгъл на накланяне не е надвишен с $\pm 4^\circ$).

Ако максимално допустимият ъгъл бъде надвишен, индикатора 1 свети в червено и лазерните лъчи започват да мигат.



Внимание: ако уредът бъде преместен по време на употреба, блокирайте лазерната глава по време на съхранение и транспортиране (поставете блокировката 4 в положението, показано на фиг. 3.2).

Щипка с въртящ се държач (виж. фиг. 4-5)

Щипката с въртящ се държач 5 позволява монтирането на уреда в на различни предмети (маси, столове, тръби и пр.). Въртящият

се държач позволява смяната на позицията на корпуса на уреда в широк диапазон (виж. фиг. 4-5).

- Разхлабете блокиращия винт **11** (виж. фиг. 4.1).
- Смяна на позицията на корпуса на уреда (виж. фиг. 5).
- Затегнете блокировъчния винт **11** (виж. фиг. 4.2).

Препоръки за работа с уреда

Тест за точност



Уредът е готов за работа. Точността на уреда е потвърдена във фабриката.



Ако грешката при измерване надвиши максимално допустимото отклонение по време на теста за точност, моля, свържете се със сервизен център на CROWN.

Фактори, влияещи точността на уреда:

- Околна температура, напр. разлика в температурата, която може да се получи при разстояние от земята. Разлика в температурата е най-значителна близо до земята, ето защо е препоръчително да използвате триножник за измервания в участъци с дължина над 20m.
- Замърсяване на прозореца на лазерния излъчвател; Винаги защитавайте прозореца от замърсяване, преди да използвате и го почиствайте, ако е необходимо.
- Измерване през прозрачни повърхности (прозорци, аквариуми и пр.). Не е препоръчително да извършвате такива измервания.
- Измервания на отразителни повърхности (огледала, полиран метал и пр.). Не е препоръчително да извършвате такива измервания.
- Наличие на пара, прах, пушек и пр. във въздуха. Не е препоръчително да извършвате такива измервания.
- Падане на уреда или силен удар. В такъв случай е препоръчително да извършите тест за точност. Ако максимално отклонение е надвишено, моля, свържете се със сервизен център на CROWN.

Общи препоръки (виж. фиг. 6, 3)

- Преди започване на работа се уверете, че всички измервания ще бъдат проведени при подходящи условия (вижте раздел "Фактори, влияещи точността на уреда").
- Поставете уреда правилно (индикаторът **1** трябва да свети в зелено). Ако е необходимо, регулирайте позицията на уреда с въртящия се държач на шипката **5**.
- Включете уреда, както и посочено по-горе. Ако включите уреда при включено самонивелиране, но индикаторът **1** свети в червено и лазерният лъч мига, трябва да репозиционирате уреда. В противен случай резултатите от измерванията няма да бъдат точни.
- Можете да маркирате линиите на наклон, когато самонивелирането на лазерната глава е изключено (виж. фиг. 6). **Внимание! Не маркирайте хоризонтални и вертикални лъчи в този режим - техните позиции не са правилни.**
- След приключване на работа изключете уреда, както е посочено по-горе (блокировката **4** трябва да бъде в положението показано на фиг. 3.2 и лазерният лъч трябва да бъде изключен).
- Препоръчително е при дългосрочно складиране или пренасяне да поставите уреда в чантата **6**. Уверете се, че върху елементите на уреда няма капки влага (ако е необходимо, избършете с мек плат) след това поставете уреда в чантата **6**.

Поддръжка на уреда / превантивни мерки

Почистване на уреда

- Поддържайте уредът чист. Не използвайте разяждащи субстанции или разтворители.
- Прозореца на излъчвателя трябва да бъде почистен с мек плат. Не използвайте остри предмети или корозивни субстанции за тази цел.

Следпродажбено обслужване и приложно обслужване

Нашето следпродажбено обслужване отговаря на въпросите ви относно поддръжката и ремонта на нашите продукти, както и за резервни части. Информация относно сервизните центрове, диаграми на части и информация

за резервни части могат да бъдат намерени на адрес: www.crown-tools.com.

Транспортиране на уреда

- Категорично не изпускайте и не допускайте каквито и да е механични удари по опаковката по време на транспорт.
- При разтоварване / товарене не е позволено да се използва технология от какъвто и да е вид, която работи на принципа на защипване на опаковките.

Защита на околната среда



Рециклирайте суровините, вместо да ги изхвърляте!

Уредът, аксесоарите и опаковката следва да бъдат сортирани за екологично рециклиране.

Пластмасовите компоненти са обозначени по категории за рециклиране.

Настоящото ръководство за експлоатация е напечатано на рециклирана хартия без хлор.

Възможно е извършването на промени.

Τεχνικά στοιχεία

Γραμμή λέιζερ		CT44046	CT44047
Κωδικός συσκευής		425041	425058
Προβαλλόμενοι δοκοί		1V 1H	1V 1H
Μεγ. εύρος εργασίας	[m]	15	30
Ακρίβεια χάραξης:			
- οριζόντια δοκοί		± 3 mm στα 10 m	± 3 mm στα 10 m
- κάθετη ακτίνα		± 3 mm στα 10 m	± 3 mm στα 10 m
Χρόνος αυτοσταθεροποίησης	[s]	≤4	≤4
Εύρος αυτοσταθεροποίησης		±4°	±4°
Κατηγορία λέιζερ		II	II
Τύπος λέιζερ	[nm]	635	520
Τύπος μπαταρίας		4 x AA	4 x AA
Νήμα για τρίποδο		1/4"	1/4"
Εύρος θερμοκρασίας λειτουργίας	[°C]	-10 ... +40	-10 ... +40
Εύρος θερμοκρασίας αποθήκευσης	[°C]	-20 ... +55	-20 ... +55
Βάρος	[kg] [lb]	0,26 0,57	0,26 0,57

* V - κατακόρυφο επίπεδο, H - οριζόντιο επίπεδο.



Η αντιστοιχία στα απαραίτητα πρότυπα

Δηλώνουμε με δική μας ευθύνη ότι το προϊόν που περιγράφεται στα "Τεχνικά στοιχεία" είναι σύμφωνο με όλες τις σχετικές διατάξεις της Οδηγίας 2006/42/EC, συμπεριλαμβανομένων των τροποποιήσεών τους και συμμορφώνεται με τα ακόλουθα πρότυπα:
IEC 60825-1:2014.

Διαχειριστής
πιστοποίησης

Wu Cunzhen

Merit Link International AG
Stabio, Ελβετία, 30.05.2019

Γενικές οδηγίες ασφάλειας



ΠΡΟΣΟΧΗ - Για τη μείωση του κινδύνου τραυματισμού, ο χρήστης πρέπει να διαβάσει το εγχειρίδιο οδηγιών!



ΠΡΟΣΟΧΗ! Πριν χρησιμοποιήσετε τη συσκευή για πρώτη φορά, διαβάστε προσεκτικά αυτό το εγχειρίδιο και ακολουθήστε όλες τις συστάσεις και τους κανόνες του.

Διατηρήστε το εγχειρίδιο για μελλοντική αναφορά ή για τον επόμενο κάτοχο.

• Πριν τη χρήση, ελέγξτε την ακεραιότητα του περιβλήματος της συσκευής. Σε περίπτωση βλάβης η συσκευή δεν πρέπει να χρησιμοποιηθεί.



Μην κατευθύνετε μια ακτίνα λέιζερ σε άτομα ή ζώα και μην κοιτάζετε σε μια ευθεία ή ανακλώμενη δέσμη λέιζερ. Μια δέσμη λέιζερ μπορεί να τυφλώσει τους ανθρώπους, να προκαλέσει ατύχημα ή να βλάψει τα μάτια. Απαγορεύεται αυστηρά να κοιτάζετε την ακτίνα λέιζερ μέσω οπτικών συσκευών (κιάλια, τηλεσκόπια κλπ.), διότι αυτό μπορεί να προκαλέσει βλάβη στον αμφιβληστροειδή.

• Μην χρησιμοποιείτε τη συσκευή σε ατμόσφαιρες που περιέχουν εκρηκτικά αέρια, σκόνη ή ατμούς.

• Όταν εργάζεστε να είστε ενήμεροι για τους παράγοντες που μπορεί να προκαλέσουν λάθος αποτελέσματα μέτρησης:

- μόλυνση του παραθύρου του πομπού λέιζερ;
- μέτρηση μέσω διαφανών αντικειμένων (παράθυρα, ενυδρεία κ.λπ.);
- μέτρηση σε ανακλαστικές επιφάνειες (καθρέφτες, γυαλισμένες μεταλλικές επιφάνειες κλπ.);
- παρουσία ατμού, σκόνης, καπνού κλπ., στον αέρα.

• Μην εκθέτετε τη συσκευή σε υγρασία και μην επιτρέπετε την είσοδο υγρασίας στη συσκευή. Μη βυθίζετε τη συσκευή σε υγρό.

• Μην ρίχνετε κάτω ή χτυπάτε τη συσκευή.

• Προστατεύστε τη συσκευή από ηλεκτρομαγνητικά πεδία (για παράδειγμα, συγκόλληση με ηλεκτρικό τόξο ή θερμαντήρες επαγωγής).

• Σε περίπτωση ξαφνικών αλλαγών στη θερμοκρασία περιβάλλοντος, μην τη χρησιμοποιείτε για τουλάχιστον 30 λεπτά.

• Μην αφήνετε τη συσκευή κοντά σε αντικείμενα με υψηλή θερμοκρασία.

Συντήρηση συσκευής

Η συντήρηση της συσκευής σας πρέπει να γίνεται από εξειδικευμένο προσωπικό χρησιμοποιώντας τα συνιστώμενα ανταλλακτικά. Αυτό εξασφαλίζει ότι η ασφάλεια της συσκευής σας θα διατηρηθεί.

Τα σύμβολα που χρησιμοποιούνται στο εγχειρίδιο

Τα ακόλουθα σύμβολα χρησιμοποιούνται στο εγχειρίδιο λειτουργίας, παρακαλούμε να θυμάστε τις έννοιές τους. Η ορθή ερμηνεία των συμβόλων

θα επιτρέψει τη σωστή και ασφαλή χρήση της συσκευής.

Σύμβολο

Έννοια



Διαβάστε όλους τους κανονισμούς ασφαλείας και τις οδηγίες.



Προσοχή! Ακτινοβολία λέιζερ.



Κατεύθυνση της κίνησης.



Κατεύθυνση περιστροφής.



Κλειδωμένο.



Ξεκλειδωτο.



Ένα σήμα που πιστοποιεί ότι το προϊόν συμμορφώνεται με τις βασικές απαιτήσεις των οδηγιών της ΕΕ και των εναρμονισμένων προτύπων της ΕΕ.



Προσοχή. Σημαντικό.



Χρήσιμες πληροφορίες.



Μην απορρίπτετε τη συσκευή σε δοχείο οικιακών απορριμμάτων.

Χαρακτηρισμός συσκευής

Το γραμμικό λέιζερ προορίζεται να σχεδιάζει και / ή να ελέγχει οριζόντιες, κάθετες και κεκλιμένες γραμμές.

Στοιχεία συσκευής

- 1 Δείκτης
- 2 Διακόπτης ακτίνας λέιζερ ενεργοποίησης / απενεργοποίησης
- 3 Παράθυρο πομπου
- 4 Κλειδώμα θέσης κεφαλής λέιζερ
- 5 Λεπίδα ελατηρίου με βάση στροφέα *
- 6 Τσάντα αποθήκευσης *
- 7 Τσάντα μεταφοράς *
- 8 Αντιπερικόχλιο *
- 9 Κάλυμμα θήκης μπαταρίας
- 10 Μπαταρία (τύπου AA) *
- 11 Κοχλίας σύσφιξης *

* Προαιρετικός εξοπλισμός

Δεν περιλαμβάνονται στο βασικό εξοπλισμό όλα τα εξαρτήματα που απεικονίζονται ή αναφέρονται.

Εγκατάσταση και ρύθμιση των στοιχείων συσκευής



Μην σφίγγετε υπερβολικά τα εξαρτήματα σύσφιξης, για να μην προκληθεί ζημιά στο σπείρωμα.



Η τοποθέτηση / αφαίρεση / διαμόρφωση ορισμένων στοιχείων είναι η ίδια για όλα τα μοντέλα της συσκευής, σε αυτήν την περίπτωση συγκεκριμένα μοντέλα δεν υποδεικνύονται στην εικόνα.

Συναρμολόγηση / αποσυναρμολόγηση της λεπίδας ελατηρίου με βάση στροφέα (βλ. Σχ. 1)

Σχ. 1 δείχνει τη λεπίδα ελατηρίου με βάση στροφέα 5 λειτουργίες συναρμολόγησης / αποσυναρμολόγησης.

Τοποθέτηση / αντικατάσταση μπαταριών (βλ. Σχ. 2)



Αν η ένδειξη 1 έχει γίνει κόκκινη και αναβοσβήνει, υποδεικνύει πως οι μπαταρίες 10 πρέπει να αντικατασταθούν.

- Ανοίξτε το κάλυμμα 9 (βλ. Σχ. 2).
- Τοποθετήστε / αντικαταστήστε τις μπαταρίες 10 (τύπου AA). Προσοχή: προσέξτε τη σωστή

πολικότητα κατά την τοποθέτηση των μπαταριών 10.

- Κλείστε το κάλυμμα 9.

Ενεργοποίηση / απενεργοποίηση συσκευής

Όταν είναι ενεργοποιημένη η αυτόματη ισοστάθμιση

Ενεργοποίηση:

Ρυθμίστε την κλειδαριά 4 στη θέση της όπως φαίνεται στο σχ. 3.1. Αυτή η κίνηση θα ξεκλειδώσει τον εξοπλισμό αιώρησης της κεφαλής λέιζερ και θα ενεργοποιήσει την ακτίνα λέιζερ. Αν η ευθυγράμμιση της κεφαλής λέιζερ είναι επιτυχής, η ένδειξη 1 θα γίνει πράσινη. Αν είναι ανεπιτυχής, η ένδειξη θα γίνει κόκκινη και η ακτίνα λέιζερ θα αναβοσβήσει. Μπορείτε να ενεργοποιείτε και να απενεργοποιείτε τις ακτίνες λέιζερ πατώντας τον διακόπτη 2 της ακτίνας λέιζερ στο ενεργοποίησης / απενεργοποίησης.

Απενεργοποίηση:

Ρυθμίστε την κλειδαριά 4 στη θέση της όπως φαίνεται στο σχ. 3.2. Αυτή η κίνηση θα κλειδώσει τον εξοπλισμό αιώρησης της κεφαλής λέιζερ και θα απενεργοποιήσει την ακτίνα λέιζερ.

Όταν η αυτόματη ισοστάθμιση είναι απενεργοποιημένη

Ενεργοποίηση:

Ρυθμίστε την κλειδαριά 4 στη θέση της όπως φαίνεται στο σχ. 3.2 και στη συνέχεια πατήστε και αφήστε τον διακόπτη 2 ενεργοποίησης / απενεργοποίησης. Το λέιζερ είναι τώρα ενεργοποιημένο, αλλά ο εξοπλισμός αιώρησης της κεφαλής λέιζερ έχει κλειδώσει. Η ένδειξη 1 γίνεται κόκκινη και οι ακτίνες λέιζερ αναβοσβήνουν. Μπορείτε να ενεργοποιείτε και να απενεργοποιείτε τις ακτίνες λέιζερ πατώντας τον διακόπτη 2 της ακτίνας λέιζερ στο ενεργοποίησης / απενεργοποίησης.

Απενεργοποίηση:

Πιάστε και αφήστε το διακόπτη ενεργοποίησης / απενεργοποίησης 2.

Σχεδιαστικά χαρακτηριστικά της συσκευής

Σύστημα αυτόματης ισοστάθμισης κεφαλής λέιζερ

Το σύστημα αυτόματης ευθυγράμμισης της κεφαλής επιτρέπει τη μέτρηση του λέιζερ αν το σώμα της συσκευής δεν βρίσκεται σε κάθετη θέση (γωνία κλίσης όχι πέραν $\pm 4^\circ$).

Αν υπερβείτε τη μέγιστη γωνία κλίσης, η ένδειξη 1 θα γίνει κόκκινη και η ακτίνα λέιζερ θα αρχίσει να αναβοσβήνει.



Προσοχή: Εάν η συσκευή μετακινηθεί κατά τη διάρκεια της χρήσης, κλειδώστε την κεφαλή του λέιζερ κατά την αποθήκευση και τη μεταφορά (ρυθμίστε την κλειδαριά 4 στη θέση που φαίνεται στο σχήμα 3.2).

Λεπίδα ελατηρίου με βάση στροφέα (βλ. Σχ. 4-5)

Η λεπίδα ελατηρίου με βάση στροφέα 5 επιτρέπει την εγκατάσταση της συσκευής σε πολλά αντικείμενα (τραπέζια, καρέκλες, σωλήνες κτλ). Η βάση στροφέα επιτρέπει την αλλαγή της θέσης του σώματος της συσκευής σε μεγάλο εύρος κίνησης (βλ. Σχ. 4-5).

- Χαλαρώστε τον κοχλία σύσφιξης 11 (βλ. Σχ. 4.1).
- Αλλάξτε θέση στο σώμα της συσκευής (βλ. Σχ. 5).
- Σφίξτε τον κοχλία σύσφιξης 11 (βλ. Σχ. 4.2).

Συστάσεις σχετικά με τη λειτουργία της συσκευής

Δοκιμή ακριβείας



Η συσκευή είναι έτοιμη προς λειτουργία. Η ακρίβεια της έχει επιβεβαιωθεί στο εργοστάσιο.



Εάν το σφάλμα μέτρησης υπερβαίνει τη μέγιστη επιτρεπόμενη διακύμανση κατά τη διάρκεια της δοκιμής ακριβείας, παρακαλούμε επικοινωνήστε με το κέντρο εξυπηρέτησης CROWN.

Παράγοντες που επηρεάζουν την ακρίβεια των συσκευών:

- Θερμοκρασία περιβάλλοντος, π.χ., διαφορά θερμοκρασίας που μπορεί να λάβει χώρα σε απόσταση από το έδαφος. Η διαφορά θερμοκρασίας είναι πιο σημαντική κοντά στην επιφάνεια του εδάφους, επομένως συνιστάται η χρήση του τρίποδα για μετρήσεις σε περιοχές με μήκος μεγαλύτερο από 20 μέτρα.
- Μόλυνση του παραθύρου του πομπού λέιζερ. Πριν από τη χρήση, ελέγχετε πάντα τα προστατευτικά παράθυρα για τις μολύνσεις και καθαρίστε τα εάν είναι απαραίτητο.

- Μέτρηση διαμέσου διαφανών επιφανειών (παράθυρα, ενυδρεία κ.λπ.). Δεν συνιστάται η πραγματοποίηση τέτοιων μετρήσεων.
- Μετρήσεις σε αντανακλαστικές επιφάνειες (καθρέπτες, γυαλισμένες μεταλλικές επιφάνειες κλπ.). Δεν συνιστάται η πραγματοποίηση τέτοιων μετρήσεων.
- Παρουσία ατμού, σκόνης, καπνού κλπ. στον αέρα. Δεν συνιστάται η πραγματοποίηση τέτοιων μετρήσεων.
- Πτώση της συσκευής ή σοβαρός κραδασμός. Σε αυτήν την περίπτωση συνιστάται να εκτελέσετε μια δοκιμή ακριβείας. Εάν σημειωθεί υπέρβαση της μέγιστης επιτρεπόμενης διακύμανσης, παρακαλούμε επικοινωνήστε με το κέντρο εξυπηρέτησης CROWN.

Γενική σύσταση (βλ. Σχ. 6, 3)

- Πριν ξεκινήσετε την εργασία, βεβαιωθείτε ότι όλες οι μετρήσεις θα πραγματοποιηθούν υπό κατάλληλες συνθήκες (βλέπε Ενότητα "Παράγοντες που επηρεάζουν την ακρίβεια της συσκευής").
- Τοποθετήστε τη συσκευή σωστά (η ένδειξη 1 πρέπει να γίνει πράσινη). Αν χρειαστεί, προσαρμόστε τη θέση της συσκευής με τη βάση στροφέα της λεπίδας ελατηρίου 5.
- Ενεργοποιήστε τη συσκευή όπως περιγράφεται παραπάνω. Αν ενεργοποιηθεί η συσκευή με λειτουργία της αυτόματης ευθυγράμμισης, αλλά η ένδειξη 1 είναι κόκκινη και αναβοσβήνουν οι ακτίνες λέιζερ, πρέπει να επανατοποθετήσετε τη συσκευή, διαφορετικά μπορεί τα αποτελέσματα των μετρήσεων να είναι λανθασμένα.
- Μπορείτε να επισημάνετε κεκλιμένες γραμμές όταν η αυτόματη ισοστάθμιση κεφαλής λέιζερ είναι απενεργοποιημένη (βλ. Σχ. 6). **Προσοχή! Μην επισημάνετε οριζόντιες και κάθετες δοκούς σε αυτήν τη λειτουργία - η θέση τους είναι εσφαλμένη.**
- Μετά την ολοκλήρωση της εργασίας απενεργοποιήστε τη συσκευή όπως περιγράφεται παραπάνω (η κλειδαριά 4 θα είναι στη θέση που φαίνεται στο σχ. 3.2 και οι δοκοί δέσμης λέιζερ πρέπει να είναι απενεργοποιημένες).
- Συνιστάται να τοποθετείτε τη συσκευή στη τσάντα 6 για μακροχρόνια αποθήκευση και για τη μεταφορά της. Βεβαιωθείτε πως δεν υπάρχουν σταγόνες υγρασίας στα στοιχεία της συσκευής (αν χρειαστεί, σοкуπίστε τη με ένα μαλακό πανί) και κατόπιν τοποθετήστε τη συσκευή στη τσάντα 6.

Συντήρηση συσκευής / μέτρα πρόληψης

Καθαρίστε τη συσκευή

- Κρατήστε τη συσκευή καθαρή. Μην χρησιμοποιείτε καυστικές ουσίες ή διαλύτες.
- Τα παράθυρα πομπού πρέπει να καθαρίζονται με ένα μαλακό πανί. Για το σκοπό αυτό, μην χρησιμοποιείτε αιχμηρά αντικείμενα ή διαβρωτικά μέσα.

Εξυπηρέτηση μετά την πώληση και παροχή υπηρεσιών

Η εξυπηρέτησή μας μετά την πώληση απαντά στις ερωτήσεις σας σχετικά με τη συντήρηση και την επισκευή του προϊόντος σας, καθώς και με ανταλλακτικά. Πληροφορίες σχετικά με τα κέντρα εξυπηρέτησης, διαγράμματα και πληροφορίες ανταλλακτικών σχετικά με τα ανταλλακτικά μπορείτε επίσης να βρείτε στην ιστοσελίδα: www.crown-tools.com.

Μεταφορά των συσκευών

- Κατηγορηματικά να μην πέσει καμία μηχανική επίδραση επί της συσκευασίας κατά τη μεταφορά.
- Κατά την εκφόρτωση / φόρτωση δεν επιτρέπεται να χρησιμοποιήσετε οποιοδήποτε είδος τεχνολογίας που λειτουργεί με βάση την αρχή της σύσφιξης συσκευασίας.

Προστασία του περιβάλλοντος



Ανακύκλωση της πρώτης ύλης αντί της καταστροφής της.

Η συσκευή, τα αξεσουάρ και η συσκευασία πρέπει να ταξινομούνται για φιλική προς το περιβάλλον ανακύκλωση.

Προς όφελος της επιλεγμένης επανακυκλοφορίας των αποσύρσεων, τα συνθετικά συστατικά των ανταλλακτικών αναγράφονται αντίστοιχα. Οι παρόν οδηγίες χρήσης έχουν εκτυπωθεί σε χαρτί ανακυκλωμένο χωρίς εφαρμογή χλωρίου.

Ο κατασκευαστής επιφυλάσσει του δικαιώματος να επιφέρει αλλαγές.

Технические данные

Линейный лазер		СТ44046	СТ44047
Код устройства		425041	425058
Проецируемые лучи		1V 1H	1V 1H
Макс. рабочий диапазон	[м]	15	30
Погрешность измерений:			
- горизонтальный луч		±3 мм на 10 м	±3 мм на 10 м
- вертикальный луч		±3 мм на 10 м	±3 мм на 10 м
Время самовыравнивания	[с]	≤4	≤4
Диапазон самовыравнивания		±4°	±4°
Класс лазера		II	II
Длина волны лазера	[нм]	635	520
Тип аккумулятора		4 x AA	4 x AA
Резьба для штатива		1/4"	1/4"
Диапазон рабочей температуры	[°C]	-10 ... +40	-10 ... +40
Диапазон температуры хранения	[°C]	-20 ... +55	-20 ... +55
Вес	[кг]	0,26	0,26
	[фунты]	0,57	0,57

* V - вертикальная плоскость, H - горизонтальная плоскость.

CE Соответствия требуемым нормам

Мы заявляем под нашу единоличную ответственность, что описанный в разделе "Технические данные" продукт отвечает всем соответствующим положениям Директив 2006/42/ЕС, включая их изменения, а также следующим нормам: IEC 60825-1:2014.

Менеджер по сертификации



Wu Cunzhen

Merit Link International AG
Stabio, Швейцария, 30.05.2019

Общие указания по технике безопасности



ПРЕДУПРЕЖДЕНИЕ - Чтобы снизить риск получения травм, пользователь должен ознакомиться с руководством по эксплуатации!



ВНИМАНИЕ! Перед первым применением вашего устройства внимательно прочтите данную инструкцию и соблюдайте все рекомендации и правила, изложенные в ней.

Сохраните инструкцию для дальнейшего пользования или для следующего владельца.

• Перед началом использования проверьте целостность корпуса устройства, при обнаружении любых повреждений использовать устройство запрещено.



Не направляйте луч лазера на людей или животных и сами не смотрите на прямой или отраженный луч лазера. Лазерный луч может ослепить людей, стать причиной несчастного случая или повредить глаза. Категорически запрещается смотреть на луч лазера сквозь оптически приборы (бинокли, подзорные трубы и т.п.). - это может стать причиной повреждений сетчатки глаз.

• Не используйте устройство в среде взрывоопасных газов, пыли или пара.

• При работе учитывайте, что некоторые факторы могут стать причиной ошибочных результатов измерения:

- загрязнение окна лазерного излучателя;
 - измерения, проводимые сквозь прозрачные поверхности (окна, аквариумы и т.п.);
 - измерения на отражающих поверхностях (зеркала, полированный металл и т.п.);
 - наличие в воздухе пара, пыли, дыма и т.п.
- Не допускайте попадания влаги на устройство или внутрь его. Не погружайте устройство в жидкость.

• Оберегайте устройство от падения или ударов.

• Оберегайте устройство от электромагнитных полей (например, от электродуговой сварки или индукционных нагревателей).

• В случае резкого изменения температуры окружающей среды не используйте устройство минимум 30 минут.

• Не оставляйте устройство вблизи объектов, имеющих высокую температуру.

Обслуживание устройства

Обслуживание Вашего устройства должно производиться квалифицированными специалистами с использованием рекомендованных запасных частей. Это дает гарантию того, что безопасность Вашего устройства будет сохранена.

Символы, используемые в инструкции

В руководстве по эксплуатации используются нижеприведенные символы, запомните их зна-

чение. Правильная интерпретация символов поможет использовать устройство правильно и безопасно.

Символ	Значение
	Ознакомьтесь со всеми указаниями по технике безопасности и инструкциями.
	Осторожно! Излучение лазера.
	Направление движения.
	Направление вращения.
	Заблокировано.
	Разблокировано.
	Знак, удостоверяющий, что изделие соответствует основным требованиям директив ЕС и гармонизированным стандартам Европейского Союза.
	Внимание. Важная информация.
	Полезная информация.
	Не выбрасывайте устройство в бытовой мусор.

Назначение устройства

Линейный лазерный нивелир предназначен для построения и (или) контроля горизонтальных, вертикальных и наклонных линий.

Элементы устройства

- 1 Индикатор
- 2 Включатель / выключатель лазерных лучей
- 3 Окно излучателя
- 4 Фиксатор положения лазерной головки
- 5 Пружинный зажим с поворотным держателем *
- 6 Сумка для хранения *
- 7 Сумка для переноски *
- 8 Фиксирующая гайка *
- 9 Крышка батарейного отсека
- 10 Батарея (тип AA) *
- 11 Фиксирующий винт *

* Принадлежности

Перечисленные, а также изображенные принадлежности, частично не входят в комплект поставки.

Монтаж и регулировка элементов устройства



Не затягивайте слишком сильно крепежные элементы, чтобы не повредить их резьбу.



Монтаж / демонтаж / настройка некоторых элементов аналогична для всех моделей устройств, в этом случае на пояснительном рисунке конкретная модель не указывается.

Монтаж / демонтаж пружинного зажима с поворотным держателем (см. рис. 1)

На рис. 1 показаны действия по монтажу / демонтажу пружинного зажима с поворотным держателем 5.

Установка / замена батарей (см. рис. 2)



Если индикатор 1 светится красным цветом и мигает, это показывает, что батареи 10 необходимо заменить.

- Откройте крышку 9 (см. рис. 2).
 - Установите / замените батареи 10 (тип AA).
- Внимание:** при установке батарей 10 соблюдайте полярность.
- Закройте крышку 9.

Включение / выключение устройства

С включенной функцией самовыравнивания

Включение:

Установите фиксатор 4 в положение, показанное на рисунке 3.1. Это разблокирует подвесной механизм лазерной головки и включит питание лазера. Если самовыравнивание лазерной головки произошло успешно, индикатор 1 будет светиться зеленым цветом. Если самовыравнивания лазерной головки не произошло, индикатор 1 будет светиться красным цветом, а лазерные лучи будут мигать. Нажимая включатель / выключатель 2 Вы можете включать или отключать лазерные лучи.

Выключение:

Установите фиксатор 4 в положение, показанное на рисунке 3.2. Это заблокирует подвесной механизм лазерной головки и выключит питание лазера.

С выключенной функцией самовыравнивания

Включение:

Установите фиксатор 4 в положение, показанное на рисунке 3.2, затем нажмите и отпустите включатель / выключатель 2. Включится питание лазера, но подвесной механизм лазерной головки будет заблокирован. Индикатор 1 будет светиться красным цветом, а лазерные лучи будут мигать. Нажимая включатель / выключатель 2 Вы можете включать или отключать лазерные лучи.

Выключение:

Нажмите и отпустите включатель / выключатель 2.

Конструктивные особенности устройства

Система самовыравнивания лазерной головки

Система самовыравнивания лазерной головки позволяет производить замеры если корпус устройства находится не в вертикальном положении (угол отклонения не более $\pm 4^\circ$).

При отклонении от вертикального положения на угол больше указанного, индикатор 1 будет светиться красным цветом, а лазерные лучи будут мигать.



Внимание: при перемещении устройства во время работы, при хранении и транспортировке всегда блокируйте положение лазерной головки (устанавливайте фиксатор 9 в положение, показанное на рис. 3.2).

Пружинный зажим с поворотным держателем (см. рис. 4-5)

Пружинный зажим с поворотным держателем 5 позволяет устанавливать устройство на различные объекты (столы, стулья, трубы и пр.). Поворотный держатель позволяет изменять положение корпуса устройства в широких пределах (см. рис. 4-5).

- Ослабьте фиксирующий винт 11 (см. рис. 4.1).
- Измените положение корпуса устройства (см. рис. 5).
- Затяните фиксирующий винт 11 (см. рис. 4.2).

Рекомендации при работе устройством

Проверка точности устройства



Устройство готово к работе. Точность устройства была проверена на заводе.



Если при проверке точности, погрешность превышает максимально допустимое отклонение обратитесь в сервисный центр CROWN.

Факторы, влияющие на точность:

- Температура окружающей среды. Например, температурные перепады, имеющие место, по мере удаления от почвы. Перепад температур наиболее ощутим вблизи грунта, поэтому при измерениях на участках длиной более 20 м рекомендуется устанавливать устройство на штатив.
- Загрязнение окна лазерного излучателя. Перед работой необходимо проверять чистоту защитных стекол излучателей и если необходимо очищать их.
- Измерения, проводимые сквозь прозрачные поверхности (окна, аквариумы и т.п.). Не рекомендуется производить измерения подобным способом.

- Измерения на отражающих поверхностях (зеркала, полированный металл и т.п.). Не рекомендуется производить измерения подобным способом.
- Наличие в воздухе пара, пыли, дыма и т.п. Не рекомендуется производить измерения в подобных условиях.
- Падение устройства или сильный удар по нему. После подобных случаев рекомендуется произвести проверку точности устройства. При превышении максимально допустимых отклонений обратитесь в сервисный центр CROWN.

Общие рекомендации (см. рис. 6, 3)

- Перед началом работ убедитесь, что измерения будут проводиться в подходящих условиях (см. "Факторы, влияющие на точность").
- Правильно установите устройство (индикатор 1 должен светиться зеленым цветом). Если необходимо, отрегулируйте положение устройства при помощи поворотного держателя 5.
- "Включите устройство, как описано выше. Если при включении устройства с включенной функцией самовыравнивания лазерной головки, индикатор 1 светится красным цветом, а лазерные лучи мигают, то необходимо переустановить устройство, в противном случае измерения будут не точными.
- При отключенной функции самовыравнивания лазерной головки Вы можете производить разметку наклонных линий (см. рис. 6). **Внимание!** В этом режиме работы, не отмечайте горизонтальные и вертикальные линии - их положение неверное.
- После окончания работы отключите устройство, как описано выше (фиксатор 4 должен находиться в положении, показанном на рисунке 3.2, а лазерные лучи должны быть отключены).
- Длительное хранение и транспортировку устройства рекомендуется проводить в сумке 6. Убедитесь, что на элементах устройства нет капель влаги (при необходимости вытрите их мягкой тряпкой), после чего уберите устройство в сумку 6.

Обслуживание / профилактика устройства

Чистка устройства

- Содержите устройство в чистоте. Не используйте едкие вещества или растворители для его очистки.

- Очистку загрязнений стекол излучателей производите при помощи мягкой ткани. Не используйте для этой цели острые предметы, или едкие вещества.

Послепродажное обслуживание

Ответы на вопросы по ремонту и обслуживанию вашего продукта вы можете получить в сервисных центрах. Информацию о сервисных центрах, схемы запчастей и информацию по запчастям Вы можете найти по адресу www.crown-tools.com.

Транспортировка устройства

- Не допускайте падения упаковки, а также любые механические воздействия на нее при транспортировке.

- При погрузке / разгрузке не используйте погрузочную технику, работающую по принципу зажима упаковки.

Защита окружающей среды



Вторичное использование сырья вместо устранения мусора.

Устройство, дополнительные принадлежности и упаковку следует экологически чисто утилизировать.

В интересах чистосортной рециркуляции отходов детали из синтетических материалов соответственно обозначены.

Настоящее руководство по эксплуатации напечатано на бумаге, изготовленной из вторсырья без применения хлора.

Оговаривается возможность внесения изменений.

Технічні дані			
Лінійний лазер		СТ44046	СТ44047
Код пристрою		425041	425058
Проектуючі промені		1V 1H	1V 1H
Макс. робочий діапазон	[м]	15	30
Точність нівелювання:			
- горизонтальний промінь		±3 мм на 10 м	±3 мм на 10 м
- вертикальний промінь		±3 мм на 10 м	±3 мм на 10 м
Час автоматичного нівелювання	[с]	≤4	≤4
Діапазон автоматичного нівелювання		±4°	±4°
Клас лазера		II	II
Тип лазера	[нм]	635	520
Тип акумулятора		4 x AA	4 x AA
Різьба для штатива		1/4"	1/4"
Діапазон робочої температури	[°C]	-10 ... +40	-10 ... +40
Діапазон температури зберігання	[°C]	-20 ... +55	-20 ... +55
Вага	[кг]	0,26	0,26
	[фунти]	0,57	0,57

* V - вертикальна проекція, H - горизонтальна проекція.

CE Відповідності необхідним нормам

Ми заявляємо під нашу особисту відповідальність, що описаний в розділі "Технічні дані" продукт відповідає всім відповідним положенням Директиви 2006/42/ЕС, включаючи їх зміни, а також наступним нормам: IEC 60825-1:2014.

Менеджер із сертифікації

Wu Cunzhen

Wu Cunzhen

Merit Link International AG
Stabio, Швейцарія, 30.05.2019

Загальні правила техніки безпеки



ПОПЕРЕДЖЕННЯ - Щоб знизити ризик отримання травм, користувач повинен ознайомитися з керівництвом по експлуатації!



УВАГА! Перед першим використанням вашого пристрою уважно прочитайте дану інструкцію і дотримуйтесь всіх рекомендацій і правил, які викладені в ній.

Збережіть інструкцію для подальшого використання або для наступного власника.

- Перед початком використання перевірте цілісність корпусу пристрою, при виявленні

будь-яких пошкоджень використовувати пристрій заборонено.



Не спрямовуйте промінь лазера на людей або тварин і самі не дивіться на прямий або відбитий промінь лазера. Лазерний промінь може засліпити людей, стати причиною нещасного випадку або травмувати очі. Категорично забороняється дивитися на промінь лазера крізь оптичні прилади (біноклі, підзорні труби і т.п.). - це може стати причиною пошкоджень сітківки очей.

- Не використовуйте пристрій в середовищі вибухонебезпечних газів, пилу або пару.
- При роботі враховуйте, що деякі фактори можуть стати причиною помилкових результатів вимірювання:
 - забруднення вікна лазерного випромінювача;
 - вимірювання, які проводяться крізь прозорі поверхні (вікна, акваріуми тощо);
 - вимірювання на відображаючих поверхнях (дзеркала, полірований матеріал тощо);
 - наявність у повітрі пару, пилу, диму тощо.
- Не допускайте попадання вологи на пристрій або всередину нього. Не занурюйте пристрій у рідину.
- Оберегайте пристрій від падіння або ударів.
- Захищайте пристрій від електромагнітних полів (наприклад, від електродугового зварювання або індукційних нагрівачів).
- У випадку різкої зміни температури навколишнього середовища, не використовуйте пристрій мінімум 30 хвилин.
- Не залишайте пристрій поблизу об'єктів, які мають високу температуру.

Обслуговування пристрою

Обслуговування Вашого пристрою повинно виконуватися кваліфікованими спеціалістами з використанням рекомендованих запасних частин. Це дає гарантію того, що безпечність Вашого пристрою буде збережена.

Символи, які використовуються в інструкції

У керівництві користувача з експлуатації використовуються нижченаведені символи, запам'ятайте їх значення. Правильна інтер-

претація символів допоможе використовувати пристрій правильно і безпечно.

Символ	Значення
	Ознайомтесь з усіма вказівками з техніки безпеки та інструкціями.
	Обережно! Випромінювання лазера.
	Напрямок руху.
	Напрямок обертання.
	Зabloковано.
	Розблоковано.
	Знак, який засвідчує, що виріб відповідає основним вимогам директив ЄС та гармонізованим стандартам Європейського Союзу.
	Увага. Важлива інформація.
	Корисна інформація.
	Не викидайте пристрій разом із побутовим сміттям.

Призначення пристрою

Лінійний лазерний нівелір призначений для побудови і (або) контролю горизонтальних, вертикальних і похилих ліній.

Елементи пристрою

- 1 Індикатор
- 2 Вмикач / вимикач лазерних променів
- 3 Вікно випромінювача
- 4 Фіксатор положення лазерної головки
- 5 Пружинний затискач із поворотним тримачем *
- 6 Сумка для зберігання *
- 7 Сумка для перенесення *
- 8 Фіксуюча гайка *
- 9 Кришка батарейного відсіку
- 10 Батарея (тип AA) *
- 11 Фіксуючий гвинт *

* Приналежності

Перераховані, а також зображені принадлежности, частково не входять у комплект постачання.

Монтаж і регулювання елементів пристрою



Не затягуйте дуже сильно крипильні елементи, щоб не пошкодити їх різьблення.



Монтаж / демонтаж / налаштування деяких елементів подібне для всіх моделей пристроїв, в цьому випадку на пояснювальному малюнку конкретна модель не зазначається.

Монтаж / демонтаж пружинного затискача з поворотним тримачем (див. мал. 1)

На мал. 1 зображені дії з монтажу / демонтажу пружинного затискача 5 з поворотним тримачем.

Встановлення / заміна батарей (див. мал. 2)



Якщо індикатор 1 світиться червоним кольором і блимає, це свідчить про те, що батареї 10 необхідно замінити.

- Відкрийте кришку 9 (див. мал. 2)
 - Встановіть / замініть батареї 10 (тип AA).
- Увага: при установці батарей 10 дотримуйтеся полярності.
- Закрийте кришку 9.

Ввімкнення / вимкнення пристрою

З увімкненою функцією самовирівнювання

Уключити:

Встановіть фіксатор 4 в положення, яке зображено на малюнку 3.1. Це розблокує підвісний механізм лазерної головки і увімкне живлення лазера. Якщо самовирівнювання лазерної головки виконано успішно, індикатор 1 буде світитись зеленим кольором. Якщо самовирівнювання лазерної головки не виконано, індикатор 1 буде світитись червоним кольором, а лазерні промені будуть блимати. Натискаючи вмикач / вимикач 2 Ви можете вмикати або вимикати лазерні промені.

Виключити:

Встановіть фіксатор 4 в положення, яке зображено на малюнку 3.2. Це заблокує підвісний механізм лазерної головки і вимкне живлення лазера.

З вимкненою функцією самовирівнювання

Уключити:

Встановіть фіксатор 4 в положення, яке зображено на малюнку 3.2, потім натисніть і відпустіть вмикач / вимикач 2. Увімкнеться живлення лазера, але підвісний механізм лазерної головки буде заблокований. Індикатор 1 буде світитись червоним кольором, а лазерні промені будуть блимати. Натискаючи вмикач / вимикач 2 Ви можете вмикати або вимикати лазерні промені.

Виключити:

Вмикач / вимикач 2 натисніть і відпустіть.

Конструктивні особливості пристрою

Система самовирівнювання лазерної головки

Система самовирівнювання лазерної головки дозволяє проводити виміри якщо корпус пристрою знаходиться не в вертикальному положенні (кут відхилення не більше $\pm 4^\circ$).

При відхиленні від вертикального положення на кут більше зазначеного, індикатор 1 буде світитись червоним кольором, а лазерні промені будуть блимати.



Увага: при переміщенні пристрою під час роботи, при зберіганні та транспортуванні завжди блокуйте положення лазерної головки

(встановлюйте фіксатор 9 в положення, яке зображено на мал. 3.2).

Пружинний затискач із поворотним тримачем (див. мал. 4-5)

Пружинний затискач із поворотним тримачем 5 дозволяє встановлювати пристрій на різноманітні об'єкти (столи, стільці, труби та ін.). Поворотний тримач дозволяє змінювати положення корпусу пристрою в широких межах (див. мал. 4-5).

- Послабте фіксуючий гвинт 11 (див. мал. 4.1).
- Змініть положення корпусу пристрою (див. мал. 5).
- Затягніть фіксуючий гвинт 11 (див. мал. 4.2).

Рекомендації при роботі пристроєм

Перевірка точності пристрою



Пристрій готовий до роботи. Точність пристрою було перевірено на заводі.



Якщо при перевірці точності, помилка перевищує максимально дозволене відхилення, зверніться до сервісного центру CROWN.

Фактори, які впливають на точність:

- Температура зовнішнього середовища. Наприклад, температурні перепади, які відбуваються в міру віддалення від ґрунту. Перепад температур найбільш відчутний поблизу ґрунту, тому під час вимірювання на ділянках довжиною більше 20 м рекомендується встановлювати пристрій на штатив.
- Забруднення вікна лазерного випромінювача. Перед роботою необхідно перевіряти чистоту захисного скла випромінювачів і, якщо необхідно, очищувати їх.
- Вимірювання, які проводяться крізь прозорі поверхні (вікна, акваріуми тощо). Не рекомендується виконувати вимірювання подібним чином.
- Вимірювання на відображаючих поверхнях (дзеркала, полірований метал тощо). Не рекомендується виконувати вимірювання подібним чином.

- Наявність у повітрі пару, пилу, диму тощо. Не рекомендується виконувати вимірювання в подібних умовах.
- Падіння пристрою або сильний удар по ньому. Після подібних випадків рекомендується виконати перевірку точності пристрою. При перевищенні максимально дозволених відхилень зверніться до сервісного центру CROWN.

Загальні рекомендації (див. мал. 6, 3)

- Перед початком роботи переконайтесь, що вимірювання будуть проводитись у відповідних умовах (див. "Фактори, які впливають на точність").
- Правильно встановіть пристрій (індикатор 1 повинен світитись зеленим кольором). Якщо необхідно, відрегулюйте положення пристрою за допомогою поворотного тримача 5.
- Увімкніть пристрій, як описано вище. Якщо при вмиканні пристрою з увімкненою функцією самовирівнювання лазерної головки, індикатор 1 світиться червоним кольором, а лазерні промені блимають, то необхідно перевстановити пристрій, в протилежному випадку виміри будуть неточними.
- При вимкненій функції самовирівнювання лазерної головки Ви можете виконувати розмітку похилих ліній (див. мал. 6). **Увага! У цьому режимі роботи не позначаєте горизонтальні і вертикальні лінії, їх положення невірне.**
- Після закінчення роботи вимкніть пристрій, як описано вище (фіксатор 4 повинен знаходитись в положенні, яке зображено на малюнку 3.2, а лазерні промені повинні бути вимкнені).
- Тривале зберігання та транспортування пристрою рекомендується проводити в сумці 6. Переконайтесь, що на елементах пристрою немає крапель вологи (за необхідності витріть їх м'якою ганчіркою), після чого приберіть пристрій у сумку 6.

Обслуговування / профілактика пристрою

Чищення пристрою

- Тримайте пристрій в чистоті. Не використовуйте їдкі речовини або розчинники для його очищення.

- Очищення забруднень скла випромінювачів виконуйте за допомогою м'якої тканини. Не використовуйте для цієї мети гострі предмети, або їдкі речовини.

Післяпродажне обслуговування

Відповіді на питання щодо ремонту та обслуговування вашого продукту Ви можете отримати в сервісних центрах. Інформацію про сервісні центри, схеми запчастин та інформацію по запчастинах Ви можете знайти за адресою: www.crown-tools.com.

Транспортування пристрою

- Не допускайте падіння упаковки, а також будь-якого механічного впливу на неї транспортуванні.

- При завантаженні / розвантаженні не використовуйте навантажувальну техніку що працює за принципом затиску упаковки.

Захист навколишнього середовища



Переробка сировини замість утилізації відходів.

Пристрій, додаткове приладдя і упаковку слід екологічно чисто утилізувати.

В інтересах чистосортної рециркуляції відходів деталі із синтетичних матеріалів відповідно позначені.

Дійсний посібник з експлуатації надрукований на папері, виготовленої з вторсировини без застосування хлору.

Обмовляється можливість внесення змін.

Techniniai duomenys			
Linijų lazeris		CT44046	CT44047
Prietaiso kodas		425041	425058
Projektuojami spinduliai		1V 1H	1V 1H
Maks. darbo diapazonas	[m]	15	30
Matavimo tikslumas:			
- horizontalus spindulys		±3 mm 10 m atstumu	±3 mm 10 m atstumu
- vertikalus spindulys		±3 mm 10 m atstumu	±3 mm 10 m atstumu
Savaiminio išsilyginimo laikas	[s]	≤4	≤4
Savaiminio išsilyginimo intervalas		±4°	±4°
Lazerio klasė		II	II
Lazerio tipas	[nm]	635	520
Akumulatoriaus tipas		4 x AA	4 x AA
Sriegis trikojui prijungti		1/4"	1/4"
Darbinės temperatūros diapazonas	[°C]	-10 ... +40	-10 ... +40
Laikymo temperatūros diapazonas	[°C]	-20 ... +55	-20 ... +55
Svoris	[kg]	0,26	0,26
	[svarai]	0,57	0,57

* V - vertikali plokštuma, H - horizontali plokštuma.

CE Atitikties deklaracija

Mes atsakingai pareiškiame, kad gaminy, aprašytas dalyje "Techniniai duomenys", atitinka visus galiojančius direktyvos 2006/42/EC ir jos pataisų reikalavimus bei atitinka šiuos standartus: IEC 60825-1:2014.

Sertifikavimo
vadybininkas

Wu Cunzhen

Wu Cunzhen

Bendrosios saugos taisyklės



ĮSPĖJIMAS - Kad sumažėtų sužalojimų pavojus, naudotojas privalo perskaityti naudojimo instrukciją!



DĖMESIO! Prieš naudodami prietaisą pirmą kartą, atidžiai perskaitykite šį vadovą ir laikykitės visų pateiktų rekomendacijų ir taisyklių.

Išsaugokite vadovą ateičiai arba kitam įrankio savininkui.

- Prieš naudodami patikrinkite prietaiso korpuso vientisumą; pastebėjus kokių nors pažeidimų prietaisu naudotis negalima.

Merit Link International AG
Stabio, Šveicarija, 30.05.2019



Lazerio spindulio negalima nukreipti į žmones ar gyvūnus, taip pat žiūrėti tiesiai į lazerio spindulį ar jo atspindį. Lazerio spindulys gali žmones apakinti, sukelti nelaimingą atsitikimą ar pažeisti akis. Griežtai draudžiama į lazerio spindulį žiūrėti per optinius prietaisus (binoklius, teleskopus ir pan.), nes gali būti pažeista tinklainė.

- Nenaudokite prietaiso aplinkoje, kurioje yra sprogių dujų, dulkių ar garų.
- Dirbdami atsižvelkite į veiksnius, dėl kurių matavimai gali būti netikslūs:
 - kai langelis, per kurį sklinda lazeris, užterštas;
 - matuojant per skaidrius daiktus (langus, akvariumus ir pan.);
 - matuojant ant atspindinčių paviršių (veidrodžių, nupoliruotų metalinių paviršių ir pan.);
 - kai ore yra garų, dulkių, dūmų ir pan.
- Prietaisą saugokite nuo drėgmės ir neleiskite jai pateikti į prietaiso vidų. Prietaiso nemerkite į skystį.
- Prietaiso nemėtykite ir stenkitės nesutrenkti.
- Saugokite prietaisą nuo elektromagnetinių laukų (pavyzdžiui, elektrinio virinimo lanko ar indukcinių šildytuvų).
- Staigiai pasikeitus aplinkos temperatūrai nenaudokite prietaiso bent 30 minučių.
- Nepalikite prietaiso greta aukštos temperatūros objektų.

Prietaiso techninė priežiūra

Jūsų prietaiso techninę priežiūrą turi atlikti kvalifikuoti darbuotojai naudodami rekomenduojamas atsargines dalis. Taip užtikrinsite, kad prietaisas išliks saugus.

Šioje instrukcijoje naudojami simboliai

Instrukcijoje naudojami toliau nurodyti simboliai, atsiminkite jų reikšmes. Tinkamai suprasdami simbolius galėsite saugiai naudotis prietaisu.

Simbolis	Reikšmė
	Perskaitykite visas saugos taisykles ir instrukcijas.

Simbolis	Reikšmė
	Dėmesio! Lazerio spinduliui.
	Judėjimo kryptis.
	Sukimosi kryptis.
	Užrakinta.
	Atrakinta.
	Ženklas, patvirtinantis, kad gaminytis atitinka pagrindinius ES direktyvų ir suderintų ES standartų reikalavimus.
	Dėmesio. Svarbu.
	Naudinga informacija.
	Neišmeskite prietaiso kartu su buitėmis atliekomis.

Prietaiso paskirtis

Linijinis lazeris skirtas horizontalioms, vertikaloms bei nuožulnioms linijoms piešti ir (arba) kontroliuoti.

Prietaiso dalys

- 1 Rodiklis
- 2 Lazerio spindulių įjungimo / išjungimo jungiklis
- 3 Langelis, per kurį sklinda lazeris
- 4 Lazerio galvutės padėties fiksatorius
- 5 Spyruoklinis spausdukas su sukamuoju laikikliu *
- 6 Laikymo krepšys *

- 7 Nešiojimo krepšys *
- 8 Fiksavimo veržlė *
- 9 Akumuliatoriaus dėklo dangtelis
- 10 Akumuliatorius (AA tipas) *
- 11 Fiksavimo varžtas *

* Priklausiniai

Dalis vardijamų ir pavaizduotų priklausinių neįeina į siuntos komplektą.

Prietaiso elementų montavimas ir reguliavimas



Stipriai neveržkite tvirtinimo elementų, kad nepažeistumėte jų sriegio.



Kai kurių elementų tvirtinimas / išmontavimas / įdiegimas yra vienodi visiems prietaisų modeliams (šiuo atveju konkretūs modeliai paveikslėlyje nenurodyti).

Spyruoklinio spaustuko su sukamuoju laikikliu montavimas / išmontavimas (žr. 1 pav.)

1 pav. pavaizduoti spyruoklinio spaustuko **5** su sukamuoju laikikliu montavimo / išmontavimo veiksmai.

Akumuliatorių įdėjimas / keitimas (žr. 2 pav.)



Jei 1 indikatorius šviečia raudonai ir mirksi, tai reiškia, kad reikia pakeisti akumuliatorių 10.

- Atidarykite dangtelį **9** (žr. 2 pav.)
- Įdėkite (pakeiskite) maitinimo elementus **10** (AA tipas). **Dėmesio: atkreipkite dėmesį į elementų 10 polius.**
- Uždarykite dangtelį **9**.

Prietaiso įjungimas / išjungimas

Kai įjungta automatinio išlyginimo funkcija

Įjungti:

Užraktą **4** nustatykite į padėtį, pavaizduotą 3.1 pav. Tokiu būdu panaikinsite lazerio galvutės pakabos fiksavimą ir įjungsite lazerio spindulį. Jei automatinis lazerio galvutės išlyginimas bus atliktas sėkmingai, indikatorius **1** švies žaliai. Jei automatinis lazerio galvutės išlyginimas bus atliktas nesėkmingai, indikatorius **1** švies raudonai ir mirksės lazerio spinduliais. Lazerio spindulius įjungti ir išjungti galite paspausdami įjungimo / išjungimo jungiklį **2**.

Išjungti:

Užraktą **4** nustatykite į padėtį, pavaizduotą 3.2 pav. Tokiu būdu užfiksuosite lazerio galvutės pakabą ir atjungsite lazerio maitinimą.

Kai išjungta automatinio išlyginimo funkcija

Įjungti:

Užraktą **4** nustatykite į padėtį, pavaizduotą 3.2 pav., tada paspauskite ir atleiskite įjungimo / išjungimo jungiklį **2**. Bus įjungtas lazerio maitinimas, bet lazerio galvutės pakaba liks užfiksuota. Indikatorius **1** švies raudonai ir mirksės lazerio spinduliais. Lazerio spindulius įjungti ir išjungti galite paspausdami įjungimo / išjungimo jungiklį **2**.

Išjungti:

Paspauskite ir atleiskite įjungimo / išjungimo jungiklį **2**.

Konstruktinės prietaiso ypatybės

Automatinė lazerio galvutės išlyginimo sistema

Automatinė lazerio galvutės išlyginimo sistema leidžia matuoti lazeriu, kai prietaiso korpusas yra ne vertikalios padėties (esant ne didesiam kaip $\pm 4^\circ$ pokrypio kampui).

Viršijus didžiausią galimą pokrypio kampą, indikatorius **1** švies raudonai, o lazerio spinduliai pradės mirksėti.



Dėmesio: jei įrankio naudojimo metu įrankį reikės perkelti iš vienos vietos į kitą, ruošdamiesi įrankį sandėliuoti ir gabenti, užfiksukite lazerio galvutę (užraktą **4 nustatykite į padėtį, pavaizduotą 3.2 pav.).**

Spyruoklinis spaustukas su sukamuoju laikikliu (žr. 4-5 pav.)

Spyruoklinis spaustukas su sukamuoju laikikliu **5** leidžia pritvirtinti prietaisą prie įvairių objektų (stulų, kėdžių, vamzdžių ir pan.). Naudojant sukamąjį laikiklį galima įvairiai pakeisti prietaiso korpuso padėtį (žr. 4-5 pav.).

- Atleiskite fiksavimo varžtą **11** (žr. 4.1 pav.).
- Pakeiskite prietaiso korpuso padėtį (žr. 5 pav.).
- Priveržkite fiksavimo varžtą **11** (žr. 4.2 pav.).

Prietaiso naudojimo rekomendacijos

Matavimo tikslumo bandymas



Prietaisas paruoštas darbui. Prietaiso tikslumas patikrintas gamykloje.



Jei matavimo tikslumo bandymo metu gauta matavimo klaida viršija didžiausią leidžiamą nuokrypį, susisieki su **CROWN** techninio aptarnavimo centru.

Veiksniai, dėl kurių paveikiamas prietaiso tikslumas:

- Aplinkos temperatūra, pvz., temperatūrų skirtumas, kuris gali susidaryti esant tam tikru atstumu nuo žemės. Temperatūrų skirtumas labiausiai tikėtinas būnant netoli žemės paviršiaus, todėl vietose, kuriose atstumas ilgesnis nei 20 m, rekomenduojama naudoti trikojį.
- Langelio, per kurį sklinda lazeris, užteršimas. Prieš naudodami visada patikrinkite, ar apsauginiai langeliai neužteršti ir, jei reikia, nuvalykite.
- Matavimas per skaidrius paviršius (langus, akvariumus ir pan.). Matavimo atlikti nerekomenduojama.
- Matavimas ant atspindinčių paviršių (veidrodžių, nupoliruotų metalinių paviršių ir pan.). Matavimo atlikti nerekomenduojama.
- Kai ore yra garų, dulkių, dūmų ir pan. Matavimo atlikti nerekomenduojama.
- Prietaisą numetus ar stipriai sutrenkus. Tokiu atveju rekomenduojama atlikti matavimo tikslumo bandymą. Jei viršijamas didžiausias leidžiamas nuokrypis, susisieki su **CROWN** techninio aptarnavimo centru.

Bendrosios rekomendacijos (žr. 6, 3 pav.)

- Prieš pradėdami dirbti įsitinkite, kad visi matavimai bus atliekami esant tinkamoms sąlygoms (žr. skyrelį "Veiksniai, dėl kurių paveikiamas prietaiso tikslumas").
- Tinkamai padėkite prietaisą (indikatorius 1 turi šviesti žaliai). Jei reikia, pasinaudodami spyruoklinio spaustuko 5 sukamuju laikikliu pakoreguokite prietaiso padėtį.
- Įjunkite prietaisą, kaip aprašyta pirmiau. Jei prietaisą įjungsite nustatę automatinio lazerio galvutės išlyginimo funkciją ir indikatorius 1 švies raudonai, o lazerio spinduliai mirksės, reikės iš naujo sureguliuoti prietaiso padėtį, nes matavimo rezultatai bus netikslūs.
- Nuožulnias linijas galėsite pasižymėti išjungę automatinio lazerio galvutės išlyginimo funkciją

(žr. 6 pav.). **Dėmesio!** Nustatę šį režimą horizontalių ir vertikalų spindulių nežymėkite, nes jų padėtis bus netiksli.

- Baigę darbą išjunkite prietaisą, kaip aprašyta pirmiau (užraktas 4 turi būti nustatytas į 3.2 pav. pavaizduotą padėtį, o lazerio spinduliai - išjungti).
- Ruošiantis prietaisą ilgai sandėliuoti ir gabenti, rekomenduojama įdėti jį į krepšį 6. Įsitinkite, kad ant prietaiso elementų nėra drėgmės lašelių (jei reikia, nuvalykite minkšta audeklo šluoste), tada įdėkite prietaisą į krepšį 6.

Prietaiso techninė priežiūra / prevencinės priemonės

Prietaiso valymas

- Prietaisą laikykite švarų. Valymui nenaudokite šarminių medžiagų ar tirpiklių.
- Langelius, per kuriuos sklinda lazeris, nuvalykite minkšta audeklo šluoste. Šiam tikslui nenaudokite aštrių daiktų ar korozinių medžiagų.

Garantinio aptarnavimo ir taikymo tarnyba

Mūsų garantinio aptarnavimo tarnyba atsakys į jūsų klausimus dėl gaminio techninės priežiūros ir taisymo bei atsarginių dalių. Informaciją apie aptarnavimo centrus, detalių schemas ir atsargines dalis taip pat galima rasti apsilankius svetainėje šiuo adresu: www.crown-tools.com.

Prietaiso gabenimas

- Transportavimo metu negali būti jokio mechaninio poveikio pakuotei.
- Iškraunant ir pakraunant neleidžiama naudoti jokios technikos, kuri galėtų pakuotę suspausti.

Aplinkos apsauga



Perdirbk žaliavas užuot norėdamas jas išmesti.

Prietaisą, priedus ir pakuotę reikia rūšiuoti ir perdirbti aplinkai saugiu būdu. Plastiko elementai yra pažymėti pagal pakartotinio panaudojimo kategorijas.

Šios instrukcijos yra išspausdintos ant antrą kartą perdirbto popieriaus, pagaminto nenaudojant chloro.

Svarstoma dėl pakeitimų pridėjimo.

Техникалық деректер

Сызықтық лазер		СТ44046	СТ44047
Құрылғы коды		425041	425058
Бағытталған сәулелер		1V 1H	1V 1H
Макс. жұмыс ауқымы	[м]	15	30
Туралау дәлдігі:			
- көлденең сәуле		10 м-де ±3 мм	10 м-де ±3 мм
- тік сәуле		10 м-де ±3 мм	10 м-де ±3 мм
Өздігінен туралау уақыты	[с]	≤4	≤4
Өздігінен туралау ауқымы		±4°	±4°
Лазер класы		II	II
Лазер түрі	[нм]	635	520
Батарея түрі		4 x AA	4 x AA
Үштаған бұрандасы		1/4"	1/4"
Жұмыс температурасының ауқымы	[°C]	-10 ... +40	-10 ... +40
Сақтау температурасының ауқымы	[°C]	-20 ... +55	-20 ... +55
Салмағы	[кг]	0,26	0,26
	[фунт]	0,57	0,57

* V - тік жазықтық, H - көлденең бұранда.

CE Сәйкестік жөнінде мәлімдеме

Біз "Техникалық деректер" бөлімінде сипатталған өнімнің 2006/42/ЕС директивасындағы барлық тиісті ережелеріне сәйкес түзетулері қосып алғанда және стандарттарына сай келетінін жеке жауапкершілігімізбен мәлімдейміз:
IEC 60825-1:2014.

Сертификаттау
менеджері
Wu Cunzhen

Wu Cunzhen

Merit Link International AG
Stabio, Швейцария, 30.05.2019

Жалпы қауіпсіздік ережелері



ЕСКЕРТУ - Жарақат қаупін азайту үшін пайдаланушы пайдалану нұсқаулығын оқып шығуы керек!



НАЗАР АУДАРЫҢЫЗ! Құрылғыны алғаш қолданар алдында осы нұсқаулықты мұқият оқып шығып, оның барлық ұсыныстары мен ережелерін орындаңыз.

Нұсқаулықты болашақ анықта-малық ретінде немесе келесі иеленуші үшін сақтаңыз.

• Пайдаланбас бұрын құрылғы корпусының тұтастығын тексеріңіз; кез келген зақымдалу

анықталған жағдайда құрылғыны пайдалануға болмайды.



Лазер сәулесін адамдар немесе жануарларға бағыттамаңыз және сәулеге тікелей немесе оның шағылысына қарамаңыз. Лазер сәулесі адамдардың көру қабілетін бұзып, апаттық жағдайды тудыруы немесе көзді бүлдіруі мүмкін. Лазер сәулесіне оптикалық құралдар (бинокль, телескоп, т.б.) арқылы қарауға тыйым салынған, бұл көз торының зақымдалуын тудыруы мүмкін.

• Құрылғыны жарылғыш газдар, шаң немесе булар бар орталарда қолданбаңыз.

• Жұмыс барысында қате өлшеу нәтижелеріне себеп болатын факторларға назар аударыңыз:

- лазер сәулелендіргіш терезесінің ластануы;
- мөлдір нысандар (терезелер, аквариумдар және т.б.) арқылы өлшеу;
- шағылысатын беттерде (айналар, жылтырақ металл беттері және т.б.) өлшеу;
- ауада будың, шаңның, түтіннің және т.б. болуы.

• Құрылғыны ылғал әсерінен қорғаңыз және ішіне судың кіруін болдырмаңыз. Құрылғыны сұйықтыққа салмаңыз.

• Құрылғыны құлатпаңыз немесе соқпаңыз.
• Құрылғыны электромагниттік өрістерден (мысалы, электрлік имектеп дәнекерлеуенен немесе индукциялық жылытқыштардан) сақтаңыз.

• Қоршаған ортаның температурасы кенет өзгерген жағдайда, құрылғыны кемінде 30 минут бойы пайдаланбаңыз.

• Құрылғыны жоғары температурадағы заттардың жанында қалдырмаңыз.

Құрылғыға техникалық қызмет көрсету

Құрылғыға техникалық қызмет көрсетуді білікті қызметкерлер тек ұсынылған қосалқы бөлшектерді қолданып орындауы керек. Бұл құрылғының қауіпсіздігін сақтауға келіпдік береді.

Нұсқаулықта пайдаланылған таңбалар

Пайдалану нұсқаулығында төменде берілген таңбалар пайдаланылады, олардың мағыналарын есіңізде сақтаңыз. Таңбаларды

дұрыс түсіндіру құрылғыны дұрыс әрі қауіпсіз пайдалануға мүмкіндік береді.

Таңба

Мағына



Қауіпсіздік техникасы туралы барлық нұсқаулармен және нұсқаулармен танысыңыз.



Назар аударыңыз! Лазер сәулесі.



Қозғалыс бағыты.



Айналу бағыты.



Бұғатталған.



Бұғаттаудан шығарылған.



Бұйым ЕО директивалараның негізгі талаптарына және Еуропалық Одақтың үйлестірілген стандарттарына сай екенін куәландыратын белгі.



Назар аударыңыз. Маңызды ақпарат.



Пайдалы ақпарат.



Құрылғыны тұрмыстық қоқыс контейнеріне тастамаңыз.

Құрылғының мақсаты

Сызықты лазер көлденең, тік және еңіс сызықтарды сызуға және / немесе басқаруға арналған.

Құрылғы құрамдастары

- 1 Индикатор
- 2 Лазер сәулелерін қосу / өшіру түймесі
- 3 Сәулелендіргіш терезесі
- 4 Лазер басының күйін бұғаттағыш
- 5 Шарнирлі ұстағышы бар серіппелі қысқыш *
- 6 Сақтау қалтасы *
- 7 Тасымалдау қалтасы *
- 8 Құлыптау гайкасы *
- 9 Батарея бөлімінің қақпағы
- 10 Батарея (AA түрі) *
- 11 Құлыптау бұрандасы *

* Қосымша құрамдастар

Кейбір суреттелген немесе сипатталған құрамдастар стандарттық жабдықтау ретінде қосылмаған.

Құрылғы элементтерін орнату және реттеу



Бекіткіш бөлшектер бұрандаларын бұзып алмау үшін тым қатты тартпаңыз.



Кейбір элементтерді орнату / ажырату / реттеу барлық құрал модельдері үшін ұқсас болады. Бұл жағдайда түсіндірме сызбада белгілі бір құрал моделі көрсетілмеген.

Шарнирлі ұстағышы бар серіппелі қысқышты бекіту / ажырату (1 сур. қараңыз)

1 суретте шарнирлі ұстағышы бар серіппелі қысқыштың 5 бекіту / ажырату операциясы көрсетілген.

Батареяларды орнату / ауыстыру (2 сур. қараңыз)



Индикатор 1 қызыл жанып жыпылықтап тұрса, бұл батареяларды 10 ауыстыру керектігін көрсетеді.

- Қақпақты 9 ашыңыз (2 сур. қараңыз).
- Батареяларды 10 (AA түрі) орнатыңыз / ауыстырыңыз. Сақ болыңыз: батареяларды 10 орнату кезінде дұрыс полярлықты сақтаңыз.
- Қақпақты 9 жабыңыз.

Құрылғыны қосу / өшіру

Өздігінен теңестіру мүмкіндігі қосұлы болғанда

Қосу:

Құлыпты 4 3.1 суретінде көрсетілген күйге орнатыңыз. Бұл лазер басының аспа механизмін құлыптан босатады және лазер сәулесінің қуатын қосады. Лазер басын өзіндік теңгеруі сәтті аяқталса, индикатор 1 тұрақты түрде жасыл жанады. Лазер басын өзіндік теңгеруі сәтсіз аяқталса, индикатор 1 тұрақты түрде қызыл жанып, лазер сәулелері жыпылықтайды. Қосу / өшіру түймесін 2 басу арқылы лазер сәулелерін қосуға және өшіруге болады.

Өшіру:

Құлыпты 4 3.2 суретінде көрсетілгендей күйге орнатыңыз. Бұл лазер басының аспа механизмін құлыптайды, лазер қуатын өшіреді.

Өздігінен теңестіру мүмкіндігі өшірулі болғанда

Қосу:

Құлыпты 4 3.2 суретінде көрсетілген күйге орнатыңыз, содан кейін қосу / өшіру түймесін 2 басып босатыңыз. Лазер қуатын қосылады, бірақ лазер басының аспа механизмі құлыпталады. Индикатор 1 тұрақты түрде қызыл жанады және лазер сәулелері жыпылықтайды. Қосу / өшіру түймесін 2 басу арқылы лазер сәулелерін қосуға және өшіруге болады.

Өшіру:

Қосу / өшіру батырмасын 2 басыңыз содан кейін жіберіңіз.

Құрылғының дизайн мүмкіндіктері

Лазер басының өздігінен теңестіру жүйесі

Аспап корпусы тік күйінде болмаса (бұрыш еңістігі $\pm 4^\circ$ -тан аспайтын), Лазер басының өзіндік теңгеру жүйесі лазер өлшемдерін орындау мүмкіндігін береді.

Максималды мүмкін болған еңіс бұрыш деңгейінен асып кетсе, индикатор 1 тұрақты қызыл түсте жанады және лазер сәулелері жыпылықтай бастайды.



Назар аударыңыз: пайдалану кезінде құрылғы жылжыса, сақтау және тасымалдау барысында лазер басын құлыптаңыз

(құлыпты 3.2 суретінде көрсетілген күйге орнатыңыз).

Шарнирлі ұстағышы бар серіппелі қысқыш (4-5 сур. қараңыз)

Шарнирлі ұстағышы бар серіппелі қысқыш 5 аспапты әртүрлі нысандарға (үстелдер, орындықтар, құбырлар және т.б.) орнату мүмкіндігін береді. Шарнирлі ұстағыш аспап корпусының күйін кең ауқымға өзгерту мүмкіндігін береді (4-5 сур. қараңыз).

- Құлыптау бұрандасын 11 босатыңыз (4.1 сур. қараңыз).
- Аспап корпусының күйін өзгертіңіз (5 сур. қараңыз).
- Құлыптау бұрандасын 11 қатайтыңыз (4.2 сур. қараңыз).

Құрылғыны пайдалану туралы ұсыныстар

Дәлдігін тексеру



Аспап пайдалануға дайын. Аспаптың дәлдігі зауытта тексеріледі.



Дәлдікті тексеру кезінде өлшеу қателері максималды рұқсат етілген ауытқудан асатын болса, CROWN қызмет көрсету орталығына хабарласыңыз.

Құралдың дәлдігіне әсер ететін факторлар:

- Қоршаған орта температурасы, мысалы, жерден қашықтығына байланысты орын алатын температура айырмашылығы. Температураның өзгешелігі жер бетіне жақын болған сайын артады, сондықтан ұзындығы 20 м-ден асатын аймақтарда өлшеу үшін ұштағанды пайдалану ұсынылған.
- Лазер сәулелендіргіші терезесінің ластануы. Пайдаланудан бұрын қорғағыш терезелердің ластану деңгейін тексеріп, қажет болса, тазалап отырыңыз.
- Мөлдір беттер арқылы өлшеу (терезелер, аквариумдар және т.б.). Мұндай өлшеуді орындауға арналмаған.
- Шағылысатын беттерде өлшеу (айналар, жылтыраған беттер және т.б.). Мұндай өлшеуді орындауға арналмаған.

- Ауада бу, шаң, түтін және т.б. болуы. Мұндай өлшеуді орындауға арналмаған.
- Құралдың құлауы немесе оған қатты соққы тиюі. Мұндай жағдайда дәлдік тексерісін орындау ұсынылған. Максималды рұқсат етілген ауытқудан асып кетсе, CROWN қызмет көрсету орталығына хабарласыңыз.

Жалпы ұсыныстар (6, 3 сур. қараңыз)

- Жұмысты бастаудан бұрын, барлық өлшеулер сәйкес шарттар негізінде орындалатынына көз жеткізіңіз ("Құрал дәлдігіне әсер ететін факторлар" бөлімін қараңыз).
- Аспапты дұрыс орналастырыңыз (индикатор 1 тұрақты жасыл түсте жануы керек). Қажет болса, аспап күйін серіппелі қысқыштың 5 шарнирлі ұстағышымен реттеңіз.
- Аспапты жоғарыда көрсетілгендей іске қосыңыз. Аспапты лазер басының өзіндік теңгеру жүйесі қосулы күйінде іске қоссаңыз, бірақ индикатор 1 тұрақты қызыл түсте жанып, лазер сәулелері жыпылықтаса, Аспапты қайта орналастыру керек, әйтпесе өлшеу нәтижелері қате болады.
- Лазер басының өздігінен теңестіру мүмкіндігі өшірулі болғанда, еңіс сызықтарды белгілеңіз (6 сур. қараңыз). **Назар аударыңыз!** Бұл режимде көлденең және тік сәулелерді белгілемеңіз, олардың орындары дұрыс емес.

- Жұмысты аяқтағаннан кейін, құралды жоғарыда сипатталғандай өшіріңіз (құлып 4.3.2 суретінде көрсетілгендей күйде болады және лазер сәулелері өшірулі болуы керек).
- Аспапты ұзақ уақытқа сақтау және тасымалдау үшін қалтаға 6 салу ұсынылған. Аспап элементтеріне ылғал тимейтініне көз жеткізіп (қажет болса, жұмсақ шүберекпен сүртіңіз), содан кейін аспапты қалтаға 6 салыңыз.

Құрылғыға техникалық қызмет көрсету / алдын-алу шаралары

Құрылғыны тазалау

- Құралды таза ұстаңыз. Каустикалық заттарды немесе еріткіштерді пайдаланбаңыз.
- Сәулелендіргіш терезелерін жұмсақ шүберекпен тазалау керек. Тазалау үшін

өткір нысандарды немесе тоттандыратын жуу құралдарын пайдаланбаңыз.

Сатудан кейінгі қызмет және өтінім бойынша қызмет

Біздің сатудан кейінгі қызмет өнімге техникалық қызмет көрсетуге және оны жөндеуге, сонымен бірге, қосалқы бөлшектерге қатысты сұрақтарыңызға жауап береді. Сондай-ақ, сервистік орталықтар туралы ақпаратты, бөліктердің диаграммаларын және қосалқы бөлшектер туралы ақпаратты мына бетте табуға болады: **www.crown-tools.com**.

Құрылғыларды тасымалдау

• Тасымалдау кезінде қаптамаға ешбір механикалық әсерді тигізуге болмайды.

• Жүкті түсіргенде / жүктегенде қысып орау қағидатымен жұмыс істейтін ешбір технология түрін пайдалануға рұқсат етілмеген.

Қоршаған ортаны сақтау



Шикізатты қоқыс ретінде пайдаға асырудың орнына қайта қолдануға жіберіңіз.

Құрылғыны, керекжарақтарды және орамаларды қоршаған ортаға зиян келтірмейтін жолмен қайта өңдеу үшін сұрыптау керек.

Пластикалық компоненттер сыныпталған қайта қолдану үшін белгіленген.

Бұл нұсқаулар қайта қолданылатын хлорин қосылмаған қағазда басып шығарылған.

Өндіруші өзгерістер енгізуі мүмкін.

- حافظ على نظافة الجهاز. لا تستخدم المواد الكاوية أو المذيبات.

خدمة ما بعد البيع وخدمة التطبيق

تجيب خدمة ما بعد البيع لدينا على جميع تساؤلاتكم المتعلقة بصيانة المنتج الخاص بكم وإصلاحه، بالإضافة إلى قطع الغيار. كما يمكنكم أيضاً العثور على معلومات حول مراكز الخدمة وقطع الرسوم البيانية وقطع الغيار على: www.crown-tools.com.

نقل الأدوات الكهربائية

- يجب ألا يسقط أي شيء ميكانيكي على العبوة أثناء النقل مطلقاً.
- لا يجوز استخدام أي نوع من أنواع التقنيات التي تعمل وفق مبدأ تثبيت العبوة عند التفريغ/التحميل.

حماية البيئة

احرص على إعادة تدوير المواد الخام بدلاً من التخلص منها ككفايات.



يجب فرز الأجهزة والملحقات ومواد التعبئة والتغليف لإعادة التدوير الملائم للبيئة.

تم تصنيف مكونات البلاستيك ككفنة من فئات إعادة التدوير. طُبعت هذه التعليمات على ورق مُعاد تدويره ومُصنَّع بدون كلو.

الأحمر وومضت أشعة الليزر، فيجب عليك تغيير موضع الجهاز، وإلا فإن نتائج القياس ستكون غير صحيحة.

- شغل الجهاز كما هو موضَّح أعلاه. إذا قمت بتشغيل الجهاز مع تشغيل نظام التسوية الذاتية لرأس الليزر وسمعت صوت إشارة صوتية ورأيت وميض أشعة الليزر، فيجب عليك تغيير موضع الجهاز، وإلا فإن نتائج القياس ستكون غير صحيحة.
- يمكنك تحديد خطوط مائلة عندما يكون نظام التسوية الذاتية لرأس الليزر في وضع إيقاف التشغيل (انظر الشكل 6). **تنبيه! لا تضع علامة على الأشعة الأفقية والرأسية في هذا الموضع - فموضعها غير صحيح.**

بعد الانتهاء من العمل، قم بإيقاف تشغيل الجهاز كما هو موضَّح أعلاه (يجب أن يكون القفل 4 في الموضع كما هو موضَّح في الشكل 3.2 وأشعة الليزر متوقفة عن التشغيل).

- يُوصى بوضع الجهاز للنقل والتخزين طويل الأجل كما هو في الحقيقية 6. تأكد من عدم وجود قطرات رطبة على عناصر الجهاز (إذا لزم الأمر، فامسحها بقطعة قماش ناعمة)، وبعد ذلك ضع الجهاز كما في الحقيقية 6.

صيانة / التدابير الوقائية

تنظيف الجهاز

- يجب تنظيف النوافذ الباعثة بقطعة قماش ناعمة. لا تستخدم أدوات حادة أو عوامل مسيئة للتآكل لهذا الغرض.

تتخفظ الشركة المُصنعة على إمكانية تقديم تغييرات.

تنبيه: إذا تم تحريك الجهاز أثناء الاستخدام، فاقفل رأس الليزر أثناء التخزين والنقل (ضع القفل 4 في الموضع المحدد في الشكل 3.2).



المشبك النابض مع الحامل الدوّار (انظر الشكل 5-4)

ينتح المشبك النابض مع الحامل الدوّار 5 تركيب الجهاز على أجسام مختلفة (مثل الطاولات، والكراسي، والأنايب، وما إلى ذلك)، حيث يسمح لك الحامل الدوّار بتغيير موضع جسم الجهاز على نطاق واسع (انظر الشكل 5-4).

- فك برغي التثبيت 11 (انظر الشكل 4.1).
- تغيير موضع جسم الجهاز (انظر الشكل 5).
- ربط برغي التثبيت 11 (انظر الشكل 4.2).

تصحيحة بخصوص العمل

اختبار الدقة

الجهاز الآن جاهز للاستخدام. تم التحقق من دقة الجهاز في المصنع.



إذا تجاوز خطأ القياس أقصى تباين مسموح به أثناء إجراء اختبار الدقة، يُرجى الاتصال بمركز خدمة CROWN.



العوامل التي تؤثر في دقة الجهاز:

- درجة الحرارة المحيطة، أي اختلاف درجة الحرارة الذي قد يحدث عند الابتعاد عن الأرض. إن اختلاف درجة الحرارة مهم جدًا عند الاقتراب من سطح الأرض، ولذلك يوصى باستخدام حامل ثلاثي قوائم لإجراء عمليات القياس في المناطق التي يتخطى طولها 20 مترًا.
- تلوث نافذة باعث الليزر الشفافة. تتحقق من النافذة الواقية الشفافة لاكتشاف أي تلوث قبل الاستخدام، ثم قم بتنظيفه.
- القياس من خلال أسطح شفافة (النوافذ، أحواض الأسماك، وما شابه ذلك). لا يوصى بإجراء مثل هذا القياس.
- عمليات القياس على أسطح عاكسة (المرآيا، الأسطح المعدنية المصقولة، وما إلى ذلك). لا يوصى بإجراء مثل هذا القياس.
- وجود بخار أو غبار أو دخان أو ما شابه ذلك في الهواء. لا يوصى بإجراء مثل هذا القياس.
- سقوط الجهاز أو تعرّضه لصدمة كبيرة. في هذه الحالة، يوصى بإجراء اختبار دقة. إذا تم تجاوز أقصى تباين مسموح به، يُرجى الاتصال بمركز خدمة CROWN.

توصيات عامة (انظر الشكل 6، 3)

- قبل بدء العمل، تأكد من أن القياسات ستُؤخذ في ظل ظروف مناسبة (انظر قسم "العوامل المؤثرة في دقة الأجهزة").
- ضع الجهاز بشكل صحيح (يجب أن يضيء المؤشر 1 باللون الأخضر). إذا لزم الأمر، فاضبط موضع الجهاز باستخدام حامل دوّار مع مشبك نابض 5.
- شغل الجهاز كما هو موضّح أعلاه. إذا قمت بتشغيل الجهاز مع تشغيل نظام التسوية الذاتية لرأس الليزر ولكن المؤشر 1 بأضواء باللون

إن طريقة تركيب / تفكيك / ضبط بعض العناصر هي نفس طريقة ضبط جميع نماذج الأجهزة. وفي هذه الحالة، لم تتم الإشارة إلى أي نموذج محدد لأي جهاز في الرسم التوضيحي.



تركيب/تفكيك المشبك النابض مع الحامل الدوّار (انظر الشكل 1)

في الشكل 1 تظهر عمليات تركيب/تفكيك المشبك النابض مع الحامل الدوّار 5.

تركيب/تبديل البطاريات (انظر الشكل 2)

إذا أضاء المؤشر 1 باللون الأحمر وومض، فإنه يشير إلى أنه يجب استبدال البطاريات 10.



- افتح الغطاء 9 (انظر الشكل 2).
- تركيب / استبدال البطاريات 10 (نوع AA). تنبيه: عند تركيب البطاريات 10، راع القطبية الصحيحة.
- أغلق الغطاء 9.

تشغيل/ إيقاف تشغيل الأداة الكهربائية

عندما تكون التسوية الذاتية في وضع التشغيل

التشغيل:

اضبط القفل 4 إلى الموضع الموضح في الشكل 3.1. سيؤدي ذلك إلى فتح ترس تعليق رأس الليزر وتشغيل طاقة أشعة الليزر. فإذا نجحت التسوية الذاتية لرأس الليزر، فيضيء المؤشر 1 باللون الأخضر. وإذا لم تنجح التسوية الذاتية لرأس الليزر، فيضيء المؤشر 1 باللون الأحمر، وستومض أشعة الليزر. يمكنك تشغيل/إيقاف تشغيل أشعة الليزر بالضغط على مفتاح التشغيل/إيقاف التشغيل 2.

إيقاف التشغيل:

اضبط القفل 4 إلى الموضع الموضح في الشكل 3.2. سيؤدي ذلك إلى إقفال ترس تعليق رأس الليزر وإيقاف تشغيل طاقة الليزر.

عندما تكون التسوية الذاتية في وضع إيقاف التشغيل

التشغيل:

اضبط القفل 4 إلى الموضع الموضح في الشكل 3.2، ثم اضغط على مفاتيح التشغيل/إيقاف التشغيل 2 وحرزهما. إن طاقة الليزر في وضع التشغيل الآن، ولكن ترس تعليق رأس الليزر مقفول. سيضيء المؤشر 1 باللون الأحمر وستومض أشعة الليزر. يمكنك تشغيل/إيقاف تشغيل أشعة الليزر بالضغط على مفتاح التشغيل/إيقاف التشغيل 2.


إيقاف التشغيل:


اضغط على مفتاح التشغيل / إيقاف التشغيل 2 وحرره.

ميزات تصميم

نظام التسوية الذاتية لرأس الليزر


يُسهل نظام التسوية الذاتية لرأس الليزر عملية القياس عندما لا يكون جسم الجهاز موضوعًا في الوضع الرأسي (زاوية مائلة لا يتجاوز قياسها ± 4 درجات). في حالة تجاوز الحد الأقصى لزاوية الميل الممكنة، يضيء المؤشر 1 باللون الأحمر وستبدأ أشعة الليزر في الوميض.

المعنى	الرمز
غير مؤمن.	

توجد علامة تثبت أن هذا المنتج يتوافق مع المتطلبات الأساسية لتوجيهات الاتحاد الأوروبي، ومتناسب مع معايير الاتحاد الأوروبي.	
---	---

انتبه. مهم.	
-------------	---

معلومات مفيدة.	
----------------	---

عدم التخلص من الأداة الكهربائية في حاوية النفايات المنزلية.	
---	---

الاستخدام المقصود	
إن جهاز الليزر الخطي مصمّم لتوجيهه و / أو التحكم في الخطوط الأفقية والرأسية والمائلة.	

المكونات	
1 المؤشر	
2 مفتاح تشغيل / إيقاف تشغيل أشعة الليزر	
3 نافذة الباعث	
4 قفل موضع رأس الليزر	
5 المشبك الناбус مع الحامل الدوّار *	
6 حقيبة التخزين *	
7 حقيبة الحمل *	
8 صامولة القفل *	
9 غطاء جراب البطارية	
10 البطارية (من النوع AA) *	
11 برغي التثبيت *	

* أدوات إضافية اختيارية	
ليست كل الملحقات التي تم توضيحها أو وصفها مُتضمنة عرض قياسي.	

التنظيم / التثبيت	
تجنب سحب عناصر التثبيت محكمة الربط لتجنب تلف السلك.	

يُمنع منعاً باتاً النظر إلى شعاع الليزر من خلال الأجهزة البصرية (مناظير، تلسكوبات، وما إلى ذلك)، وهذا يمكن أن يسبب ضرراً لشبكية العين.


- لا تشغّل الجهاز في الأجواء التي تحتوي على الغازات أو الغبار أو الأبخرة المتفجرة.
- عند تشغيل الجهاز، انتبه إلى العوامل التي قد تؤدي إلى الحصول على نتائج قياس خاطئة:
- تلوث نافذة باعث الليزر الشفافة؛
- القياس من خلال أشياء شفافة (النوافذ، أحواض الأسماك، وما شابه ذلك)؛
- القياس على أسطح عاكسة (المرايا، الأسطح المعدنية المصقولة، وما إلى ذلك)؛
- وجود بخار، أو غبار، أو دخان أو ما شابه ذلك في الهواء.
- لا تعرّض الجهاز للرطوبة، ولا تسمح بوصولها إلى الجهاز. لا تغمر الجهاز في أي سائل.
- لا تسقط أو تصدم الجهاز.
- احرص على حماية الجهاز من المجالات الكهرومغناطيسية (على سبيل المثال، لحام القوس الكهربائي أو السخانات الحثية).
- في حالة حدوث تغييرات مفاجئة في درجة الحرارة المحيطة، لا تقم بتشغيل الجهاز لمدة 30 دقيقة على الأقل.
- لا تترك الجهاز بالقرب من الأجسام ذات درجة الحرارة المرتفعة.


صيانة الجهاز


يجب أن يقوم بصيانة الجهاز موظفون مؤهلون باستخدام قطع الغيار الموصى بها. ويضمن هذا الحفاظ على سلامة جهازك.

الرموز المستخدمة في الدليل

تُستخدم الرموز التالية في دليل التشغيل، لذا يُرجى تذكر معانيها. يضمن الفهم الصحيح للرموز الاستخدام الصحيح والأمن للجهاز.

الرمز	المعنى
	احرص على قراءة كافة قواعد السلامة والإرشادات.

	تنبيه! إشعاع الليزر.
---	----------------------

	اتجاه الحركة.
---	---------------

	اتجاه الدوران.
---	----------------

مؤمن.	
-------	---

CT44047	CT44046		ليزر خطي
425058	425041		رمز الجهاز
1V 1H	1V 1H		الأشعة التي يتم إسقاطها
30	15	[م]	أقصى حد لنطاق العمل
			دقة التسوية:
±3 مم عند 10 م	±3 مم عند 10 م		- الشعاع الأفقي
±3 مم عند 10 م	±3 مم عند 10 م		- الشعاع الرأسي
≤4	≤4	[أوقات]	وقت التسوية الذاتية
±4°	±4°		نطاق التسوية الذاتية
II	II		فئة الليزر
520	635	[نانومتر]	نوع الليزر
4 x AA	4 x AA		نوع البطارية
1/4"	1/4"		خيط للحامل
-10 ... +40	-10 ... +40	[C°]	نطاق درجة حرارة التشغيل
-20 ... +55	-20 ... +55	[C°]	نطاق درجة حرارة التخزين
0,26	0,26	[كجم]	الوزن
0,57	0,57	[رطل]	

* V - المستوى الرأسي، H - الخيط الأفقي

قواعد السلامة العامة

تحذير - لتقليل خطر الإصابة، ينبغي أن يقرأ المستخدم دليل التعليمات!



تنبيه! قبل استخدام الجهاز لأول مرة، اقرأ هذا الدليل بعناية واتبع كافة توصياته وقواعده.

احتفظ بالدليل للرجوع إليه في المستقبل أو للمالك المعقب.



• قبل الاستخدام، تحقق من سلامة مبيت الجهاز؛ في حالة حدوث أي أضرار يجب عدم استخدام الجهاز.

لا توجه شعاع الليزر إلى الناس أو الحيوانات، ولا تنظر إلى شعاع ليزر مستقيم أو منعكس. شعاع الليزر يمكن أن يعمي الناس أو يسبب حادثاً أو ضرراً في العين.



إعلان المطابقة



نعلم تحت مسؤوليتنا الوحيدة أن المنتج الموصوف تحت "البيانات الفنية" مطابق لجميع الأحكام ذات الصلة بالتوجيهات 2006/42/EC، بما في ذلك تعديلاتها ويمثل للمعايير التالية: IEC 60825-1:2014

Wu Cunzhen

المدير العام

Merit Link International AG
Stabio, Switzerland, 30.05.2019

• پنجره های آمیتر باید با یک پارچه نرم تمیز شوند. از ابزار تیز و ساینده برای این منظور استفاده نکنید.

خدمات پس از فروش و خدمات کاربردی

خدمات پس از فروش ما پاسخگوی سؤالات شما درباره نگهداری و تعمیر محصول شما و همچنین قسمت های یدکی آن است. اطلاعات مربوط به مراکز سرویس، نمودارهای قطعات و قطعات یدکی را می توانید در این سایت ببینید: www.crown-tools.com.

حمل ابزارهای شارژی

- در طول حمل ابزار از وارد کردن هر گونه ضربه مکانیکی به بسته بندی مطلقاً بپرهیزید.
- هنگام قرار دادن دستگاه در بسته یا خارج کردن آن، استفاده از هیچ گونه فناوری ای که باعث دستکاری در منگنه بسته بندی شود، مجاز نیست.

محافظت از محیط زیست

به جای اینکه مواد خام را مثل زباله دور بیندازید، آن ها را بازیافت کنید.



ابزار شارژی، لوازم جانبی و بسته بندی را باید برای بازیافت به روش زیست محیطی طبقه بندی کرد. اجزای پلاستیکی برای بازیافت طبقه بندی شده برچسب گذاری می شوند. این دستورالعمل ها روی کاغذ بازیافت شده تولید شده بدون کلر چاپ می شوند.

- ابزار را در موقعیت درست قرار دهید (شاخص 1 باید به رنگ سبز باشد). در صورت لزوم، موقعیت ابزار را با استفاده از نگهدارنده چرخان گیره فنی 5 تنظیم کنید.
- به صورتی که در بالا توضیح داده شد، ابزار را روشن کنید. اگر ابزار رادر حالتی که سیستم ترازبندی خودکار سر لیزر روشن است، به کار انداختید ولی چراغ شاخص 1 به رنگ قرمز در آمد و پرتو لیزر چشمک زن بود، باید موقعیت ابزار را دوباره تنظیم کنید، در غیر این صورت نتایج اندازه گیری دقیق نخواهد بود.
- می توانید وقتی سیستم خودتراز سر لیزر خاموش است، خطوط مایل را علامت بزیند (شکل 6 را ببینید). **توجه! پرتوهای افقی و عمودی را در این حالت علامت نزنید - موقعیت آنها درست نیست.**

- پس از اتمام کار، دستگاه را به شیوه ای که در بالا توضیح داده شد، خاموش کنید (قلل 4 باید در موقعیتی که در شکل 3,2 نشان داده شده است باشد و پرتوهای لیزر باید خاموش باشند).
- توصیه می شود که ابزار را برای نگهداری طولانی مدت و هنگام جابجایی داخل کیسه 6 بگذارید. اطمینان حاصل کنید که هیچ گونه رطوبتی روی اجزای دستگاه وجود نداشته باشد (در صورت لزوم، دستگاه را با یک دستمال تمیز کنید)، سپس آن را داخل کیسه 6 بگذارید.

اقدامات پیشگیرانه / مراقبتی از ابزار شارژی

تمیز کردن دستگاه

- دستگاه را تمیز نگه دارید. از مواد سوزآور یا حلال استفاده نکنید.

امکان ایجاد تغییرات به تولید کننده اختصاص دارد.



نصب کردن / جدا کردن / تنظیم برخی عناصر برای تمامی مدل های دستگاه یکسان است. در این مورد هیچ مدل خاصی از دستگاه در طراحی توصیفی مدنظر نیست.

می سازد، اگر بدنه ابزار عمودی نباشد (زاویه شیب نباید از 4± درجه تجاوز کند).

اگر زاویه شیب از میزان حداکثر مجاز آن تجاوز کند، چراغ شاخص 1 قرمز می شود و پرتوهای لیزر شروع به چشمک زدن می کنند.



توجه: اگر دستگاه در حین کار جابجا شد، سر لیزر را در حین نگهداری و حمل و نقل، قفل کنید (شکل 4 را در موقعیت شکل 3.2 قرار دهید).

گیره فزری با نگهدارنده چرخان (شکل 4-5 را ببینید)

گیره فزری با نگهدارنده چرخان 5 به شما امکان نصب ابزار را روی اشیاء مختلف می دهد (میز، صندلی، لوله ها، و غیره). نگهدارنده چرخان امکان تغییر موقعیت بدنه ابزار را در بازه وسیعی ممکن می سازد (شکل 5-4 را ببینید).

- بیچ قفل کننده 11 را شل کنید (شکل 4.1 را ببینید).
- موقعیت بدنه ابزار را تغییر دهید (شکل 5 را ببینید).
- بیچ قفل کننده 11 را سفت کنید (شکل 4.2 را ببینید).

پیشنهاد در مورد کار با دستگاه

تست دقت



ابزار آماده کار است. دقت ابزار در کارخانه تأیید شده است.



اگر خطای اندازه گیری در حین تست دقت از حداکثر واریانس مجاز بیشتر بود، لطفاً با مرکز خدمات CROWN تماس بگیرید.

عواملی که بر دقت دستگاه تأثیر می گذارند:

- دمای محیطی مثل تفاوت دمایی که با فاصله از زمین ایجاد می شود. تفاوت دما در نزدیکی سطح زمین بیشتر از هر قسمت دیگر محسوس است، بنابراین توصیه می شود برای اندازه گیری در محیط هایی با طول بیشتر از 20 متر از سه پایه استفاده کنید.
- کثیفی پنجره امیتر لیزر. همیشه قبل از استفاده، پنجره های محافظ را از نظر وجود آلودگی بررسی کنید و در صورت لزوم آنها را تمیز کنید.
- اندازه گیری از پشت سطوح شفاف (پنجره ها، آکواریوم ها و غیره). این گونه اندازه گیری توصیه نمی شود.
- اندازه گیری روی سطوح بازتابنده (آینه ها، سطوح فلزی صیقلی و غیره). این گونه اندازه گیری توصیه نمی شود.
- وجود بخار، گردوغبار، دود و غیره در هوا. این گونه اندازه گیری توصیه نمی شود.
- افتادن دستگاه یا وارد آمدن شوک سنگین به آن. در این موارد توصیه می شود که تست دقت صورت گیرد. اگر خطا از حداکثر واریانس مجاز بیشتر شد، لطفاً با مرکز خدمات CROWN تماس بگیرید.

توصیه کلی (شکل 6، 3 را ببینید)

- قبل از شروع به کار اطمینان حاصل کنید که تمامی اندازه گیری ها تحت شرایط مناسبی انجام شده باشد (بخش "عوامل تأثیرگذار روی دقت دستگاه" را مطالعه کنید).

سوار کردن / پیاده کردن گیره فزری با نگهدارنده چرخان (شکل 1 را ببینید)

شکل 1 عملیات سوار کردن / پیاده سازی گیره فزری را با نگهدارنده چرخان 5 نشان می دهد.

نصب / تعویض باتری ها (شکل 2 را ببینید)

اگر چراغ شاخص 1 به رنگ قرمز در آمد و چشمک می زند، به این معناست که باتری ها 10 باید تعویض شوند.



- پوشش 9 را باز کنید (شکل 2 را ببینید).
- باتری ها 10 را نصب کنید (نوع AA). احتیاط: هنگام نصب باتری 10، قطب راست را مشاهده کنید.
- پوشش 9 را ببندید.

روشن / خاموش کردن

وقتی قابلیت خود تراز روشن است

روشن کردن:

قفل 4 را مطابق شکل 3.1 در موقعیت قرار دهید. این کار دنده تعلق سر لیزر را آزاد می کند و پرتو لیزر را روشن می کند. اگر ترازبندی خودکار سر لیزر موفقیت آمیز باشد، شاخص 1 به رنگ سبز روشن می شود. اگر ترازبندی خودکار سر لیزر موفقیت آمیز نباشد، چراغ شاخص 1 قرمز می شود و پرتوهای لیزر به حالت چشمک زن در می آیند. شما می توانید با فشردن سوئیچ روشن / خاموش 2 پرتوهای لیزر را روشن و خاموش کنید.

خاموش کردن:

قفل 4 را به صورتی که در شکل 3.2 نشان داده شده است، در موقعیت قرار دهید. این کار دنده تعلق سر لیزر را قفل خواهد کرد و لیزر را خاموش خواهد کرد.

وقتی قابلیت خود تراز خاموش است

روشن کردن:

قفل 4 را به صورتی که در شکل 3.2 نشان داده شده است، در موقعیت قرار دهید، سپس سوئیچ روشن / خاموش 2 را فشرده و رها کنید. پرتو لیزر هم اکنون روشن است، اما دنده تعلق سر لیزر قفل شده است. شاخص 1 به رنگ قرمز روشن می شود و پرتوهای لیزر چشمک می زند. می توانید با استفاده از سوئیچ روشن / خاموش 2 پرتوهای لیزر را روشن یا خاموش کنید.

خاموش کردن:

آنگاه سوئیچ های روشن / خاموش 2 را فشار داده و رها کنید.

ویژگی های طراحی ابزار شارژی


سیستم خود تراز سر لیزر


سیستم ترازبندی خودکار سر لیزر اندازه گیری با لیزر را ممکن


معنی	نماد
قفل.	

قفل باز.	
----------	---

علامتی که تأیید می کند این محصول مطابق با شرایط اساسی دستورالعمل های اتحادیه اروپا و استانداردهای هماهنگ اتحادیه اروپا است.	
---	---

توجه مهم.	
-----------	---

اطلاعات مفید.	
---------------	---

ابزار شارژی را به همراه زباله های خانگی دور نیندازید.	
---	---

کند یا به چشم ها آسیب برساند. نگاه کردن به لیزر از طریق دستگاه های اپتیکی (دوربین، تلسکوپ و غیره) اکیداً ممنوع است، این کار باعث آسیب به شبکیه می شود.

- دستگاه را در محیطی که دارای بخارات یا گرد و غبار قابل انفجار است، روشن نکنید.
- وقتی با دستگاه درحال کار هستید، به عواملی که ممکن است باعث نادرستی نتایج اندازه گیری شوند، توجه داشته باشید:
- کثیفی پنجره امیتر لیزر؛
- اندازه گیری از پشت اشیاء شفاف (پنجره ها، آکواریوم ها و غیره)؛
- اندازه گیری روی سطوح بازتابنده (آینه ها، سطوح فلزی صیقلی و غیره)؛
- وجود بخار، گردوغبار، دود و غیره در هوا.
- دستگاه را در معرض رطوبت قرار ندهید و اجازه ندهید رطوبت وارد دستگاه شود. دستگاه را در آب یا مایعات غوطه ور نکنید.
- دستگاه را زمین نیاندازید یا آن را به زمین نکوبید.
- دستگاه را در برابر میدان الکترومغناطیسی (به عنوان مثال، جوشکاری یا قوس الکتریکی یا بخاری القایی) محافظت کنید.
- در صورت تغییر ناگهانی دمای محیط، دستگاه را برای حداقل 30 دقیقه خاموش کنید.
- دستگاه را در نزدیکی اجسام با درجه حرارت بالا به حال خود رها نکنید.

نگهداری و تعمیرات دستگاه


تعمیر و نگهداری دستگاه شما باید توسط پرسنل مجرب با استفاده از قطعات یدکی توصیه شده انجام شود. این تضمین می کند که ایمنی دستگاه شما حفظ می شود.

کاربرد موردنظر
لیزر خطی برای کشیدن و/ یا کنترل خطوط افقی، عمودی و مایل طراحی شده است.

نمادهای مورد استفاده در این دفترچه راهنما

نمادهای زیر در این دفترچه راهنما استفاده شده است لطفاً معنای آن ها را به خاطر داشته باشید. تفسیر درست نمادها باعث استفاده صحیح و ایمن از ابزار شارژی می شود.

- مؤلفه ها**
- 1 شاخص
 - 2 سونچ روشن / خاموش پرتوهای لیزر
 - 3 پنجره تشعشع
 - 4 قفل موقعیت سر لیزر
 - 5 گیره فنری با نگهدارنده چرخان *
 - 6 کیسه نگهداری *
 - 7 کیسه حمل *
 - 8 مهره قفل کننده *
 - 9 پوشش بدنه باتری
 - 10 باتری (نوع AA) *
 - 11 پیچ قفل کننده *

معنی	نماد
همه قوانین و شرایط ایمنی را بخوانید.	

احتیاط! تشعشع لیزری.	
----------------------	---

* اضافی اختیاری

همه لوازم جانبی به تصویر کشیده شده و توضیح داده شده به عنوان تحویل کالای استاندارد در بسته محصول قرار دارند.

جهت حرکت.	
-----------	---

نصب / تنظیم
اجزای چفت و بست را خیلی محکم نکنید تا به شیارها آسیب نرسد.

جهت چرخش.	
-----------	---

CT44047	CT44046	تراز لیزری خطی
425058	425041	کد دستگاه
1V 1H	1V 1H	پرتوهای موردنظر
30	15 [متر]	حداکثر بازه کاری
دقت ترازبندی:		
±3 میلیمتر در 10 متر	±3 میلیمتر در 10 متر	- پرتو افقی
±3 میلیمتر در 10 متر	±3 میلیمتر در 10 متر	- پرتو عمودی
≤4	≤4 [ثانیه]	زمان خودتراز
±4°	±4°	بازه خودتراز
II	II	کلاس لیزر
520	635 [نانومتر]	نوع لیزر
4 x AA	4 x AA	نوع باتری
1/4"	1/4"	رزوه سه پایه
-10 ... +40	-10 ... +40 [C°]	بازه دمای کارایی
-20 ... +55	-20 ... +55 [C°]	بازه دمای نگهداری
0,26	0,26 [کیلوگرم]	وزن
0,57	0,57 [پوند]	

* V - راستای عمود، H - راستای افق

اعلامیه تطابق



ما صرفاً به موجب مسئولیت خود اعلام می‌داریم محصولی که زیر عنوان "اطلاعات فنی" توضیح داده شده است، با تمام مقررات مرتبط با دستورالعمل‌های 2006/42/EC و همچنین اصلاحات آنها انطباق دارد و مطابق با استانداردهای زیر است:
IEC 60825-1:2014.

قوانین ایمنی عمومی

هشدار- برای کاهش خطر آسیب، کاربر باید دستورالعمل‌های زیر را مطالعه کند!

توجه! قبل از استفاده از این وسیله برای اولین بار، این کتابچه راهنما را با دقت بخوانید و تمامی توصیه‌ها و قوانین آن را رعایت کنید.

کتابچه راهنما را برای مراجعات بعدی یا برای مالک بعدی نگاه دارید.

• قبل از استفاده، انسجام غلاف دستگاه را بررسی کنید؛ در صورت آسیب دیدن نباید از دستگاه استفاده شود.

پرتو لیزر را به سمت افراد یا حیوانات نگیرید و مستقیم به پرتو لیزر یا انعکاس آن نگاه نکنید. پرتو لیزر ممکن است باعث کوری افراد شود، ایجاد حادثه



Wu Cunzhen

مدیر عامل

Merit Link International AG
Stabio, Switzerland, 30.05.2019



Merit Link International AG
P.O. Box 641, CH-6855 Stabio
Switzerland
www.meritlink.com