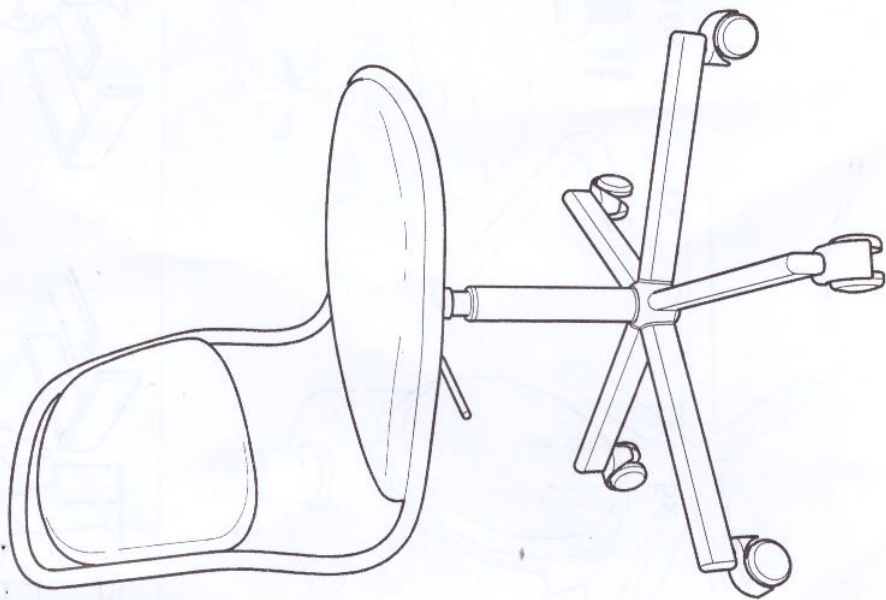
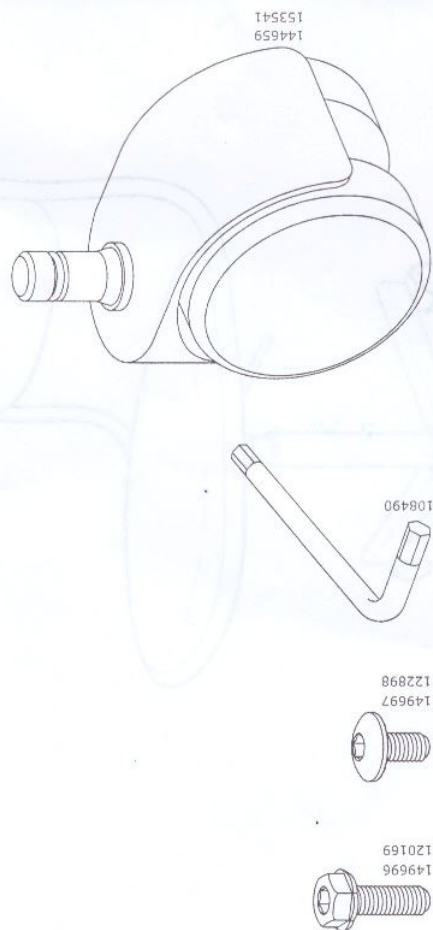
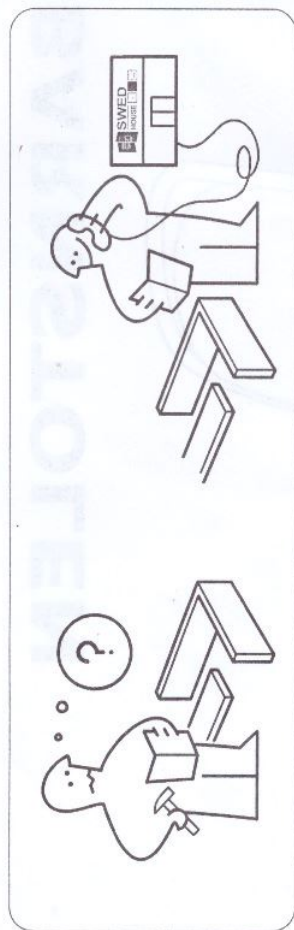
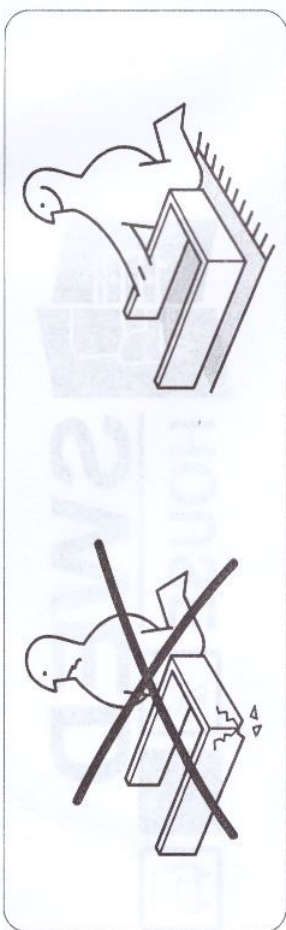




# BARNSTOLEN



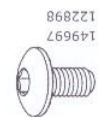
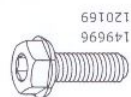


4x

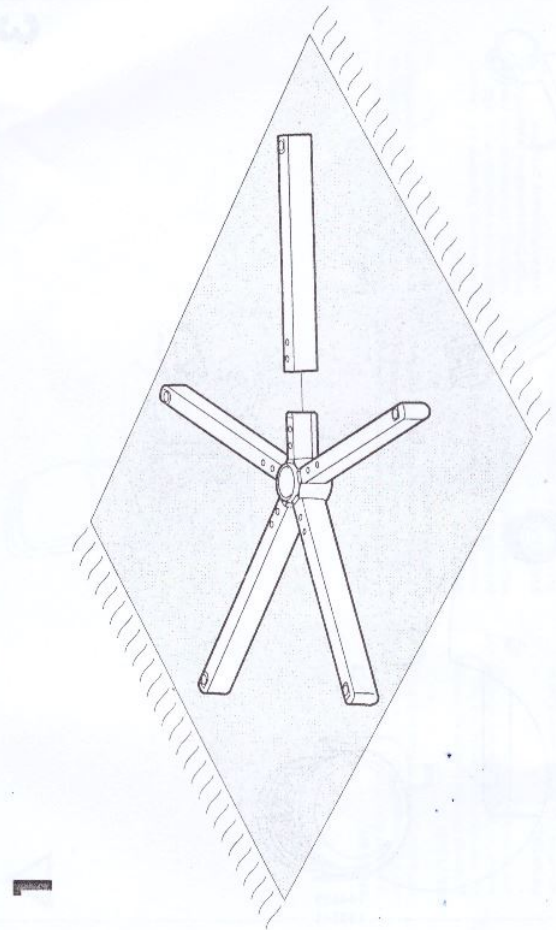
10x

1x

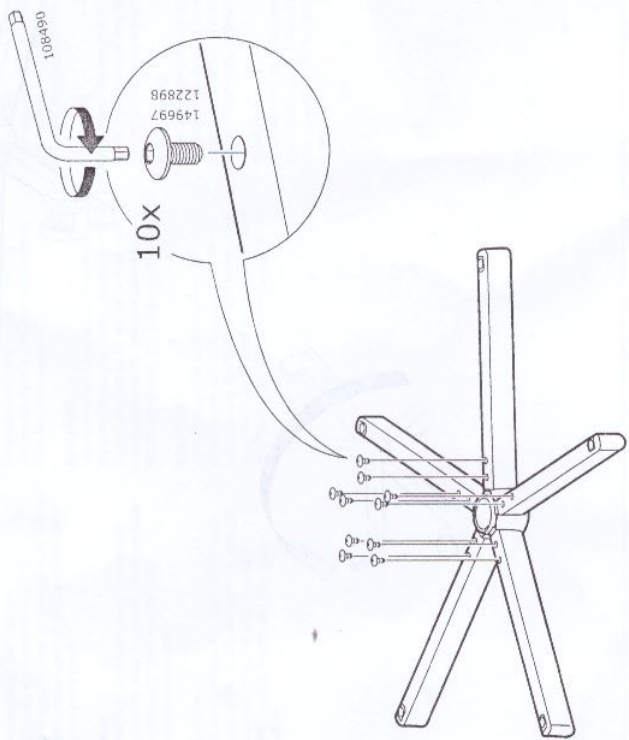
5x



144659  
153541



1



2

10x

**ENGLISH**

Warning! Only trained personnel may replace or repair seat height adjustment components with energy accumulators.

**DEUTSCH**

Achtung! Die Energieakkumulatoren zur Sitzhöhenregulierung dürfen ausschließlich von Fachpersonal ersetzt und repariert werden.

**FRANÇAIS**

Attention ! Le remplacement ou la réparation des éléments de réglage de la hauteur du siège avec accumulateurs d'énergie doivent être réalisés par une personne qualifiée uniquement.

**NEDERLANDS**

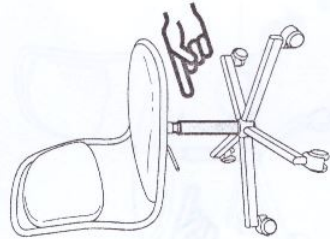
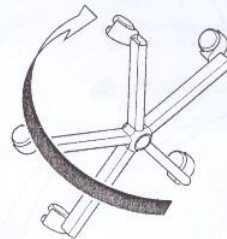
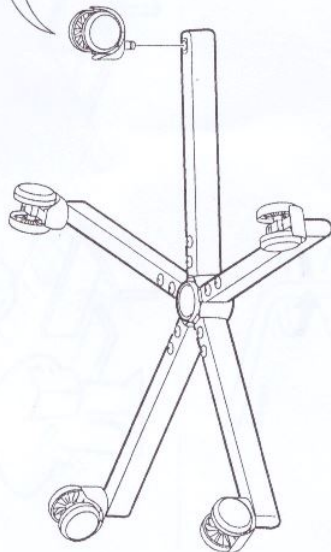
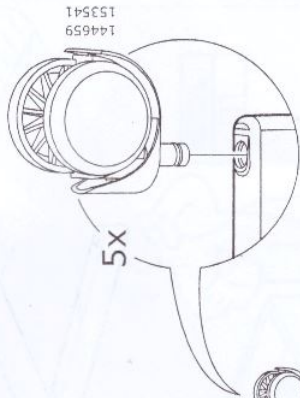
Waarschuwing! De energie-accumulatorcomponent voor de hoogteregeling van de zitting mag alleen worden vervangen of gerepareerd door getraind personeel.

**DANSK**

Advarsel! Kun uddannet personale må udskifte eller reparere komponenter til indstilling af siddehøjde med energiakкумуляtorer.

**ISLENSKA**

Víðvörðun! Búnaðurinn sem stíllir hæð stólsins er með orkusafnara (e. energy accumulator) og því má einungis fagmanneskja skipta um eða laga búnaðinn.

**NORSK**

Advarsel! Høydejusteringskomponentene til setet inneholder energiakкумуляtorer og skal kun erstattes eller repareres av kvalifisert fagperson.

**SUOMI**

Varoitus! Vain ammattilainen henkilö saa vaihtaa tai korjata akkua varustetut istuintukirakauden osat.

**SVENSKA**

Varning! Endast utbildad personal får ersätta eller reparera energiakкумуляtor-komponenten för justering av säteshöjden.

**ČESKY**

Upozornění! Opravu či výměnu části na nastavení výšky s elektrickým akumulátorem může provádět pouze kvalifikovaná osoba.

**ESPAÑOL**

¡Advertencia! La sustitución y la reparación de los componentes para la regulación de la altura de la silla con acumuladores de energía deben ser efectuados solo por personal cualificado.

**ITALIANO**

Avvertenza! La sostituzione e la riparazione dei componenti per la regolazione dell'altezza del sedile con accumulatori di energia devono essere effettuate solo da personale qualificato.

**MAGYAR**

Figyelme! Csak szakképzett személy cserélheti ki vagy javíthatja meg az energiakumulátoros ülésbeállítású alkatrészeket.

**POLSKI**

Ostrzeżenie! Wymianę lub naprawę elementów regulacji wysokości siedziska z akumulatorem energii może przeprowadzać wyłącznie wykwalifikowany personel.

**EESTI**

Hoiatus! Valid vaetaja koostuse saanud inimesed võivad akuga istme kõrguse reguleerimise komponente vahetada või parandada.

**LATVIEŠU**

Bēdinājums! Sēdētāja augstuma regulatorus ar akumulātoru drīkst mainīt vai labot tikai kvalificēts speciālists.

**LIETUVIŲ**

Įspėjimas! Tik apmokytas personalas turi keisti / remontuoti sėdynės regulavimo mechanizmą su energijos kaupikliais.

**PORTUGUÊS**

Aviso! Apenas pessoal qualificado pode substituir ou reparar os componentes de ajuste de altura do assento com acumuladores de energia.

**ROMÂNĂ**

Avvertiment! Numai personalul specializat poate înlocui sau repara componentele de reglare a înălțimii scaunului.

**SLOVENSKY**

Upozornenie! Opravi si výmenu časti na nastavene výšky s elektrickým akumulátorom môže vykonať len kvalifikovaná osoba.

**БЪЛГАРСКИ**

Предупреждение! Само обучен персонал може да замени или поправи компонентите с енергийни акумулатори за регулиране на височината на седалката.

**HRVATSKI**

Upozorenje! Samo stručno osoblje može zamijeniti ili popraviti dijelove za prilagođavanje visine sjedila s akumulatorima.

**ΕΛΛΗΝΙΚΑ**

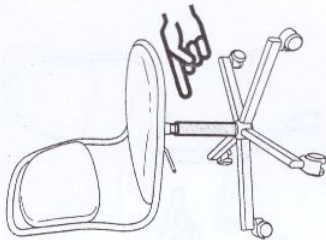
Προσοχή! Μόνο εκπαιδευμένο προσωπικό μπορεί να αντικαταστήσει ή να επιδιορθώσει τα εξαρτήματα ρύθμισης ύψους με μπαταρίες ενέργειας.

**РУССКИЙ**

Внимание! Компоненты регулирующего высоты сиденья механизма с энергоаккумуляторами может менять или ремонтировать только квалифицированный специалист.

**УКРАЇНСЬКА**

Застереження! Лише спеціально навчений та підготовлений персонал може замінювати або лагодити елементи регулювання висоти сидіння з електроаккумуляторами.

**SRPSKI**

Upozorenje! Samo obučeno osoblje može zamijeniti ili popraviti dijelove za podizavanje visine sedišta s energetskim akumulatorima.

**SLOVENŠČINA**

Opozorilo! Komponente divžnega mehanizma z zbiralniki energije lahko zamenjujejo ali popravljajo samo ustrezno usposobljene osebe.

**TÜRKÇE**

Uyarı! Koltuk yüksekliği özel eğitimli ekipmanlar yardımıyla sadece eğitimli personel tarafından değiştirilmeli veya tamir edilmelidir.

**中文**

警告！只經培訓專業人員用高壓器更換或維修座椅高度調整零件。

**한국어**

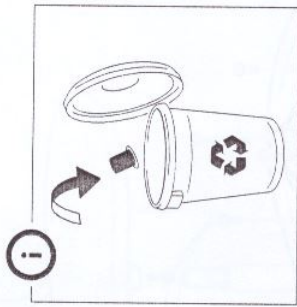
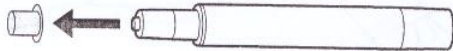
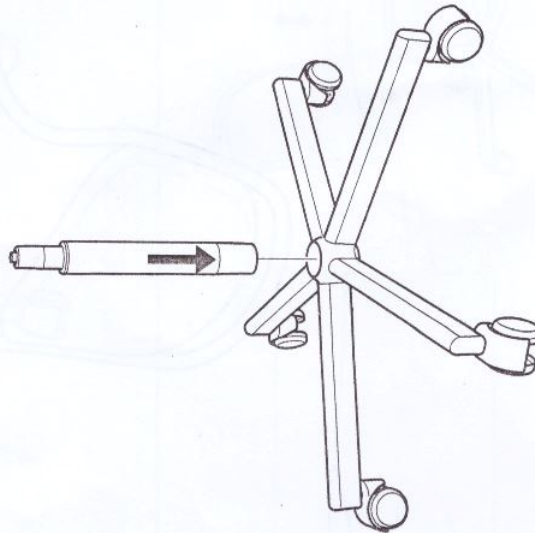
경고! 훈련을 받은 전문 인력이 가스 스프링(예니지 축압기)을 사용하여 좌석 높이를 부품을 교체하거나 수리해야 합니다.

**日本語**

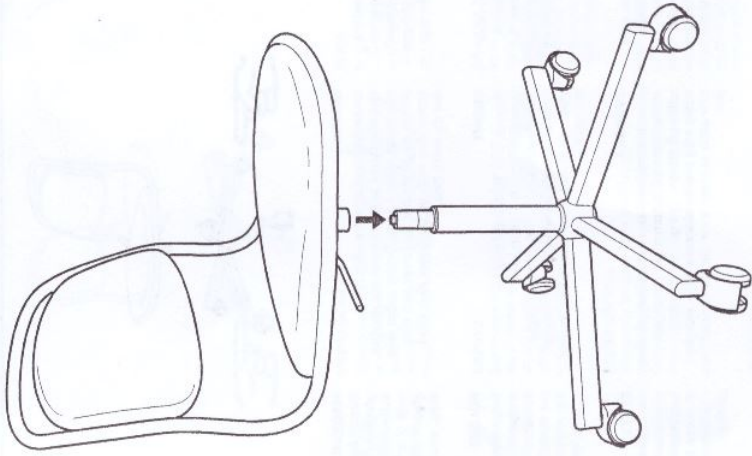
警告！エネルギーホックムレーク用のシート高調整コンポーネントの交換・修理は、必ず訓練を受けた人が行ってください。

**BAHASA INDONESIA**

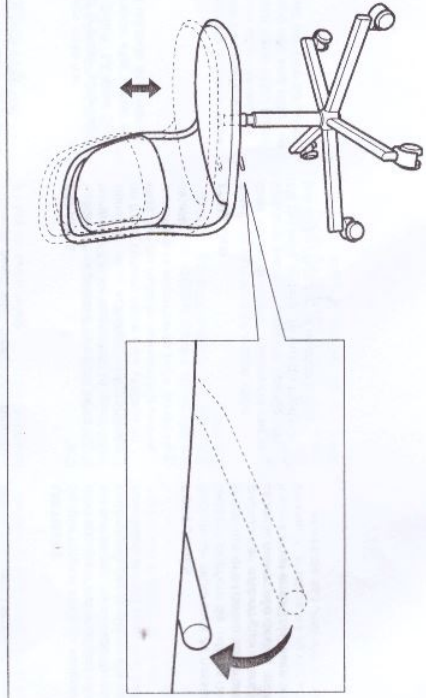
Peringatan! Hanya personel yang terlatih yang dapat mengganti atau memperbaiki komponen penyesuaian ketinggian kursi dengan akumulator energi.

**4****5**

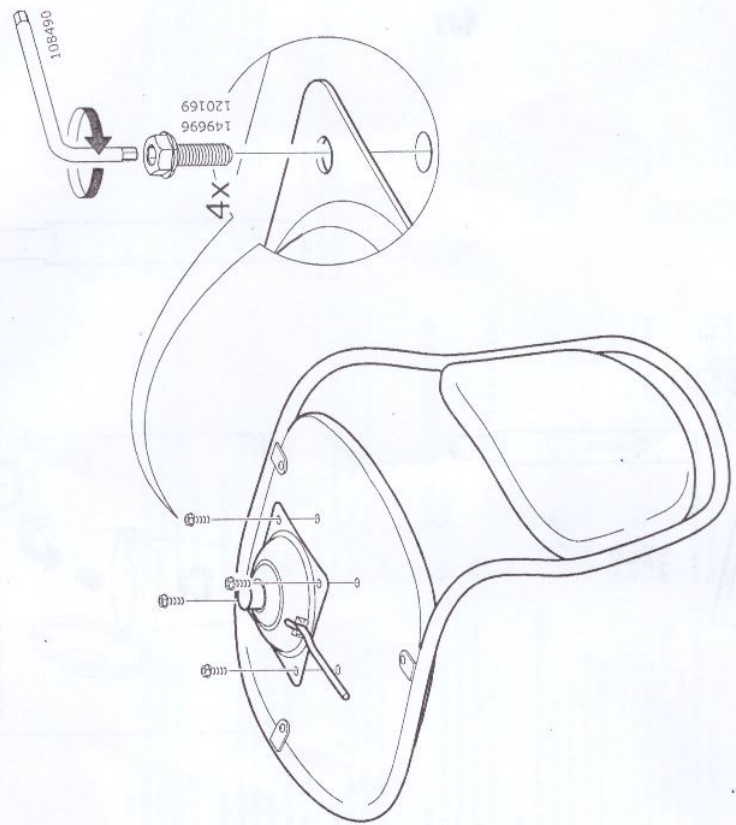
7



i



6





**ENGLISH**

**Safety castors** Our chairs have safety castors that brake automatically when no one's sitting in the chair. So it won't roll away when you stand up - and you'll always find it where you leave it.

**DEUTSCH**

**Sicherheitsrollen** Die Sicherheitsrollen unserer Stühle bremsen automatisch, wenn niemand auf dem Stuhl sitzt. So rollt er nicht weg, wenn man aufstehen will - und bleibt immer dort stehen, wo man ihn verlassen hat.

**Français**

**Roulettes de sécurité** Nos chaises sont équipées de roulettes de sécurité qui freinent automatiquement lorsque personne n'est assis. Ainsi, la chaise ne bougera pas lorsque vous vous levez et vous la retrouverez toujours là où vous l'avez laissée.

**NEDERLANDS**

**Veiligheidswielen** De veiligheidswielen op onze stoelen remmen automatisch als er niemand op de stoel zit. Daardoor rollt de stoel niet weg als je opstaat - en blijft hij altijd staan waar je hem achterlaat.

**DANSK**

**Sikkerhedsjul** Vores stole har sikkerhedsjul, der bremser automatisk, når ingen sidder i stolen. Så ruller den ikke væk, når du rejser eller sætter dig - og den blir altid stående der, hvor du efterlader den.

**ISLENSKA**

**Hjól með öryggisbremsu** Stóllarnir okkar eru með hjólum sem fara sjálfkrafa í bremsu þegar enginn situr í stólinum. Þar af leiðandi rennur hann ekki í burtu þegar þú stendur upp eða sest niður, og þú finnur hann ávallt þar sem þú skildir við hann.



**NORSK**

**Sikkerhetsjul** Stolene våre har sikkerhetsjul som bremser automatisk når ingen sitter i dem. Derfor ruller ikke stolen av gårde når du reiser deg eller setter deg ned, og du finner den alltid der du satte den.

**SUOMI**

**Turvapyörät** Tuoleissamme on turvapyörät, jotka lukittuvat automaattisesti, kun tuolissa ei istuta. Tuoli ei siis lähdä liikkeelle, kun nouset ylös - ja löydät tuolin aina sieltä, minne sin jätit.

**SVENSKA**

**Säkerhetshjulen** Säkerhetshjulen på våra stolar bromsar automatiskt när ingen sitter på stolen. Det gör att den inte rullar iväg när du ska resa dig - och att den alltid stannar kvar där du lämnar den.

**ČESKY**

**Bezpečnostní kolečka** Naše židle jsou vybaveny bezpečnostními kolečky, které se automaticky zastaví, jakmile ze židle vstanete. Takže židle neodjede a najdete ji vždy na svém místě.

**ESPAÑOL**

**Ruedas de seguridad** Nuestras sillas tienen ruedas de seguridad, lo que significa que se activa automáticamente un freno cuando nadie está sentado en ellas. Así no rodarán cuando te levantes, y siempre la encontrarás justo donde la dejaste.

**ITALIANO**

**Rotelle di sicurezza** Le nostre sedie sono dotate di rotelle - i sicurezza che si bloccano automaticamente quando non c'è nessuno seduto. In questo modo la tua sedia resta ferma quando ti alzi.

**MAGYAR**

**Biztonsági görgők** A székeink biztonsággi görgőkkel rendelkeznek, melyek automatikusan fékznek, amikor senki nem ül a székeben. Így nem fog elgurulni, amikor felállsz - és mindig ott találod meg, ahol hagytad.

**POLSKI**

**Bezpieczne kółka** Nasze krzesła są wyposażone w bezpieczne kółka, które samoczynnie hamują, gdy na krzesle nikt nie siedzi. Dlatego krzesło nie odśnie się, kiedy wstajesz - i zawsze znajdziemy je tam, gdzie je pozostawisz.

**EESTI**

**Ohutusratid** Meie toolidel on ohutusratid, mis lukustavad automaatselt, kui keegi toolis ei istu. Nii ei veere see minema, kui pusti toolistele - ja leiad ta alati kohast, kuhu selle jätsite.

**LATVIEŠŪ**

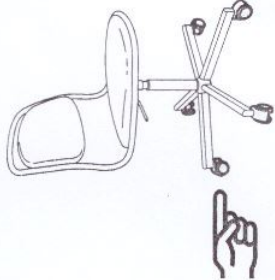
**Drošības ritņi** Mūsu krēsliem ir drošības ritņi, kas automātiski noblokējas, kad kāiņš atstāj vietu. Tātad, kad tu stāties no krēsla, tas neņems prom.

**LIETUVIŪ**

**Saugūs ratukai** Kėdė su saugiais ratukais, kurie automatiškai užsikimšoja, kai niekas ant jos nesėdi. Tai reiškia, kad kėdė nepajudės iš vietos, kai nuo jos atsistosis, ir rasišė ten, kur palikote.

**PORTUGUÉS**

**Rodizios de segurança** As nossas cadeiras dispõem de rodizios de segurança que travam automaticamente quando não está ninguém sentado na cadeira. Assim, não desliza quando se levanta e vai encontrá-la sempre onde a deixou.



**УКРАЇНСЬКА**

**Забобни коліщата** Наші стільці оснащені запобігачами коліщатами, які автоматично фіксуються, коли на стільці ніхто не сидить. Тому стільці завжди буде там, де його залишили.

**SRPSKI**

**Sigurnosni točkice** Naše stolice imaju sigurnosne točkice koji se automatski uklope kada niko ne sedi na stolici. Zato se neće okorjaviti kada ustanete i uvek ćeš ih naći baš onde gde ih ostaviš.

**SLOVENŠČINA**

**Varnostna koleśca** Naši stoli imajo varnostna koleśca, ki se samodejno ustavijo, ko je stol prazen. Zato se stoli med vstajanjem nikamor ne premakne - in vedno ostane natančno tam, kjer ga puštiš.

**TÜRKÇE**

**Emniyetli tekerlekler** Sandalyelerimiz, sandalyeye kimse oturmadığında otomatik olarak fren yapan emniyetli tekerlere sahiptir. Yani kalktığınızda kayıp gitmez bu sayede her zaman biraaktığınız yerde bulabilirsiniz.

**中文**

**安全脚踏** 我们的椅子配有安全脚踏, 无人坐时会自动制动, 所以当你站起来时, 椅子不会移动, 它始终在你离开并排的位置。

**한국어**

**안전발레** IKEA 의자, 네쿠에는 사람이 앉았을 때 안전 발레가 움직이지 않도록 발레가 작동하며 있습니다. 그래서 일어났을 때 의자가 마음대로 굴러가는 일이 없죠.

**Русский**

**Безопасные колёсики** Наши стулья снабжены колёсиками, которые автоматически блокируются, когда на стуле никто не сидит. Поэтому стул не откатится, когда вы встанете. И вы всегда найдёте его там, где оставили.

**ROMÂNĂ**

**Rotile de siguranță** Scaunele noastre au rotile de siguranță care se blochează automat atunci când scaunul nu este ocupat - scaunul rămâne pe loc atunci când te ridici.

**SLOVENSKY**

**Bezpečnostné kolieska** Stoličky majú bezpečnostné kolieska, ktoré sa automaticky zablokujú, ak na stoličke nikto nesedi. To znamená, že stolička sa neposunie, keď vstanete, a vždy ju nájdete presne tam, kde ste ju nechali.

**БЪЛГАРСКИ**

**Колелца за безопасност** Нашите столове имат колелца за безопасност, които се заключават автоматично, когато никой не седи на стола. Когато станете от него, столът няма да се задвижва и ще остане на същото място.

**HRVATSKI**

**Sigurnosni kotačići** Naše stolice imaju sigurnosne kotačice koji se automatski zaklope kad nitko ne sjedi na stolici. Tako će stolica ostati na mjestu kad se ustaneš - i uvijek ćeš je naći tamo gdje je ostavioš.

**ΕΛΛΗΝΙΚΑ**

**Ροδέκια ασφαλείας** Οι καρέκλες υπαίθρου έχουν ροδέκια ασφαλείας που σταματούν αυτoμάτα όταν δεν κάθεται κανείς. Έτσι, η καρέκλα σης δε θα κυλήσει μακριά όταν σηκωθείτε - και θα τη βρείτε πάντα εκεί που την αφήσατε.

**Русский**

**Колесики для безопасности** Наши стулья снабжены колесиками, которые автоматически блокируются, когда на стуле никто не сидит. Поэтому стул не откатится, когда вы встанете. И вы всегда найдёте его там, где оставили.

**日本語**

**安全キャスター** イアのチェアは安全キャスター付きで、誰も座っていないときは自動的にブレーキがかかります。だから立ち上がったときにキャスターが動く心配はありません。椅子を離れたときと同じ場所で見つめています。

**BAHASA INDONESIA**

**Roda pengaman** Kursi kami memiliki roda pengaman yang secara otomatis mengenger saat tidak ada orang yang mendudukinya. Sehingga tidak akan menggesel/miring saat Anda berdiri - dan Anda akan selalu menemukannya di mana mana anda tinggalkannya.

**BAHASA MALAYSIÀ**

**Roda keselamatan** Kursi kami ada roda keselamatan yang membrak secara automatik apabila tidak ada orang duduk di atasnya. Jadi ia tidak akan bergolak apabila anda berdiri - dan ia kekal di mana anda tinggalkannya.

**عربي**

**عجلات الأمان** الكراسي المصنفة لدينا على عجلات الأمان التي تعمل تلقائياً عندما لا أحد يجلس على الكرسي. لذلك لن تحرك عندما تمف من عليها - وستجدها كما تركتها.

**ไทย**

**ล้อความปลอดภัย** เก้าอี้ของเราใช้ล้อความปลอดภัยที่ทำงานอัตโนมัติเมื่อไม่มีใครนั่งบนเก้าอี้ ดังนั้นเก้าอี้จะไม่เคลื่อนที่เมื่อคุณลุกขึ้น และคุณจะสามารถหาเก้าอี้ของคุณได้ทุกที่ที่คุณทิ้งมันไว้