



100223

6x



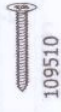
100214

2x



100224

9x



109510

2x



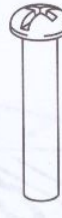
109049

2x



118832

4x



100644

4x



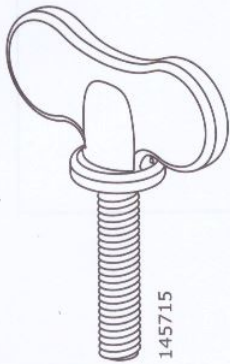
101350

18x



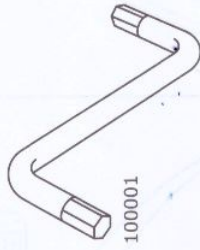
123840

4x



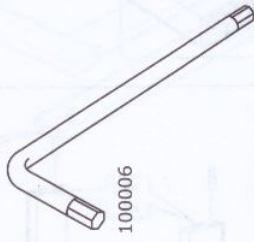
145715

8x



100001

1x



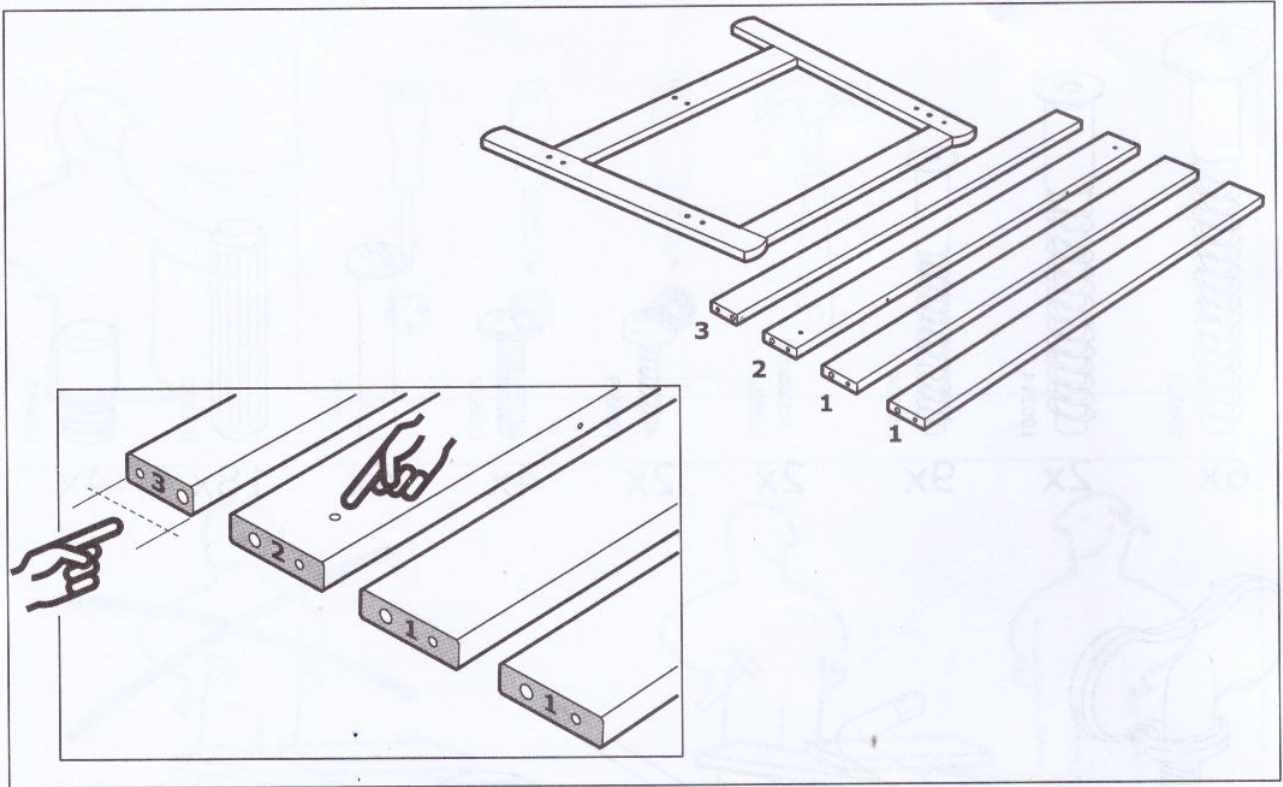
100006

1x

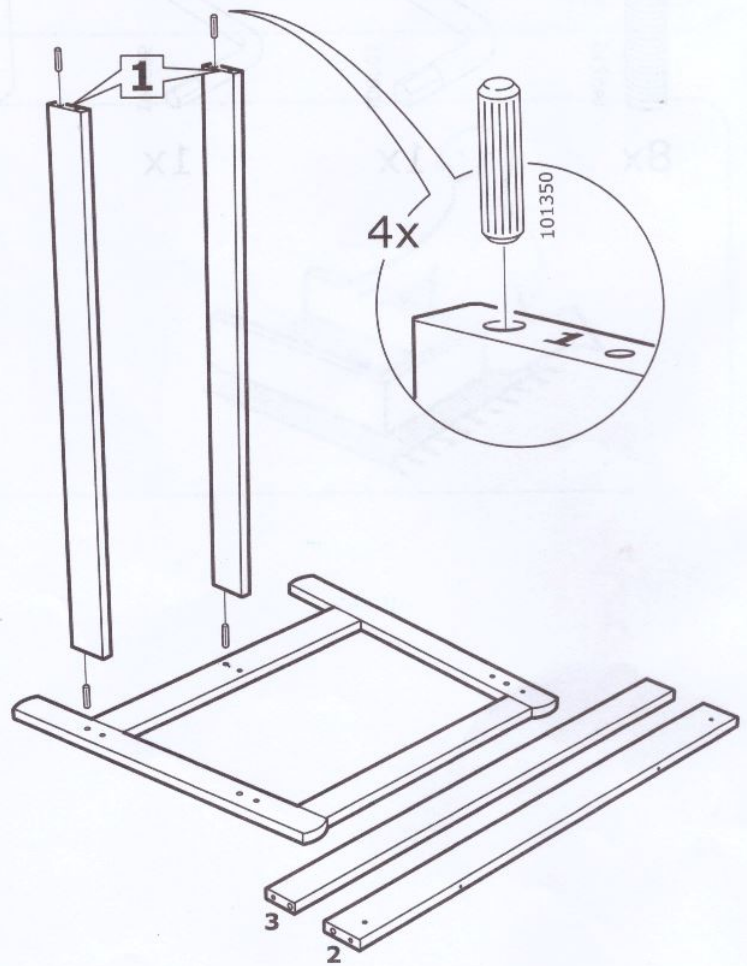


145743

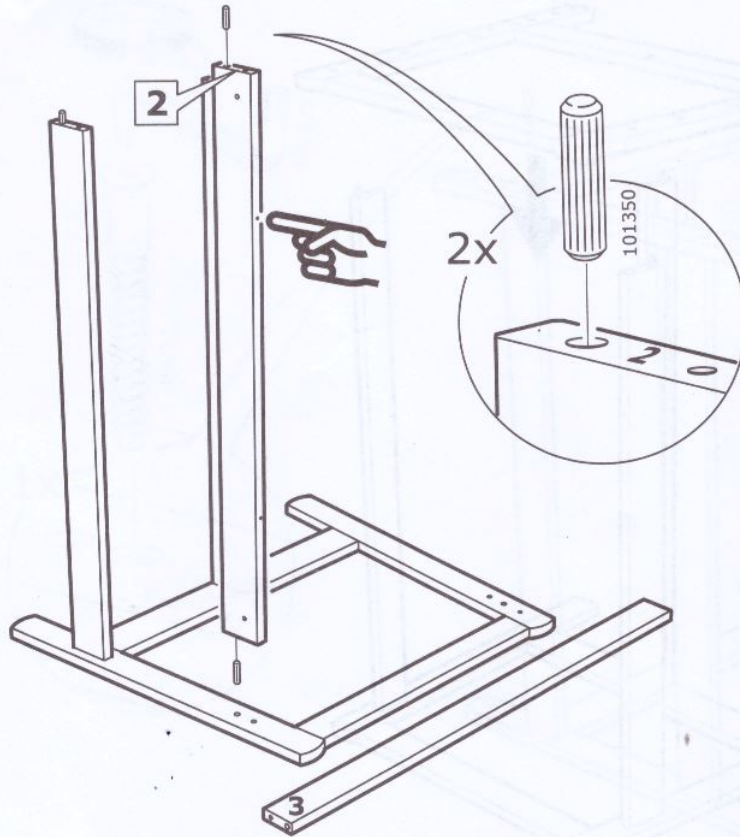
2x



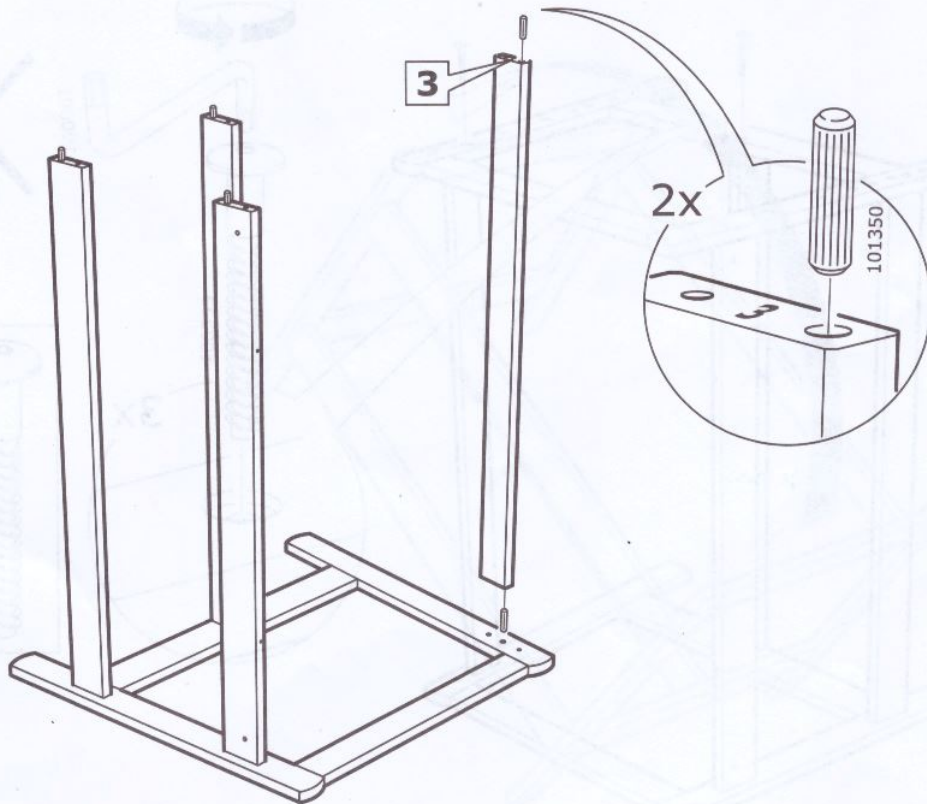
**1**



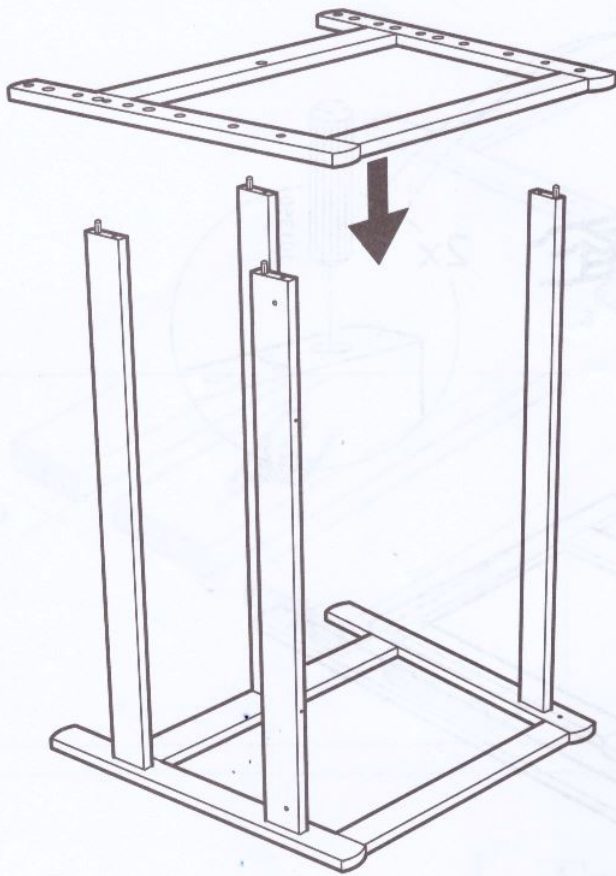
**2**



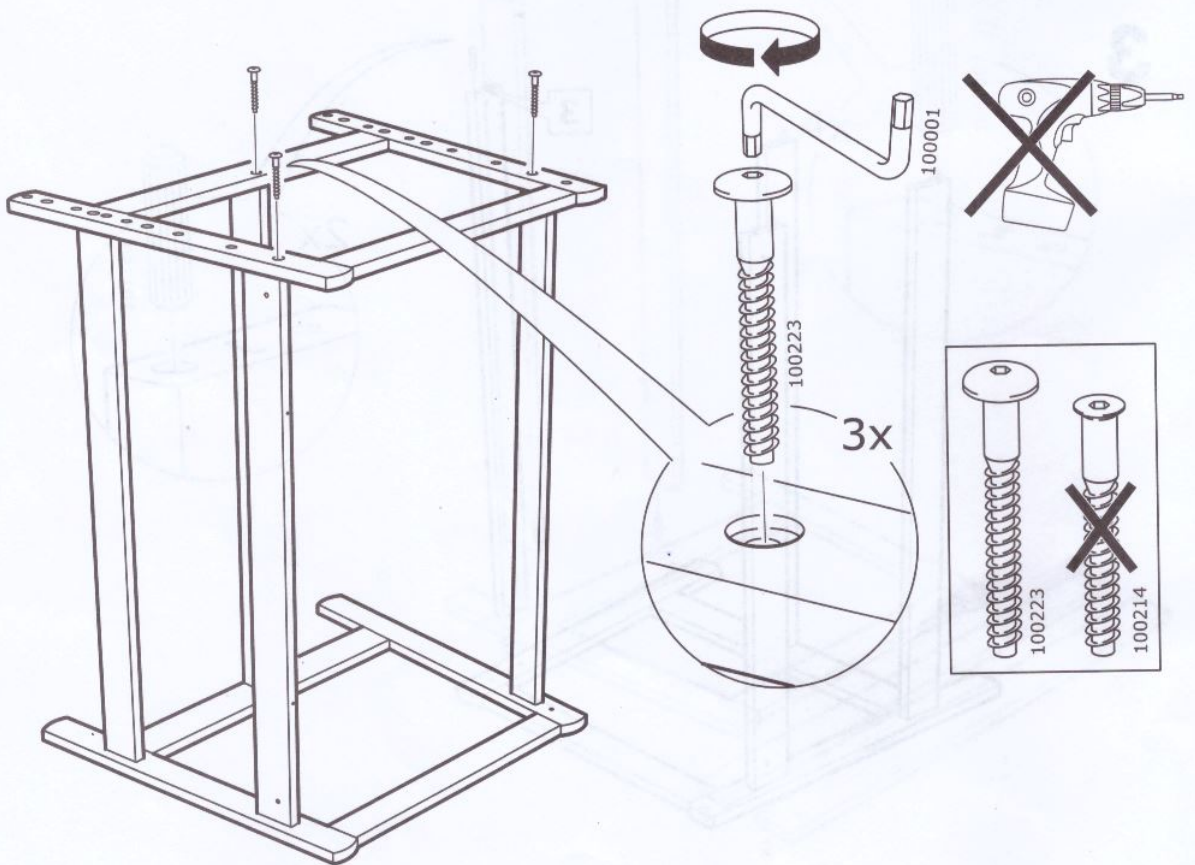
**3**



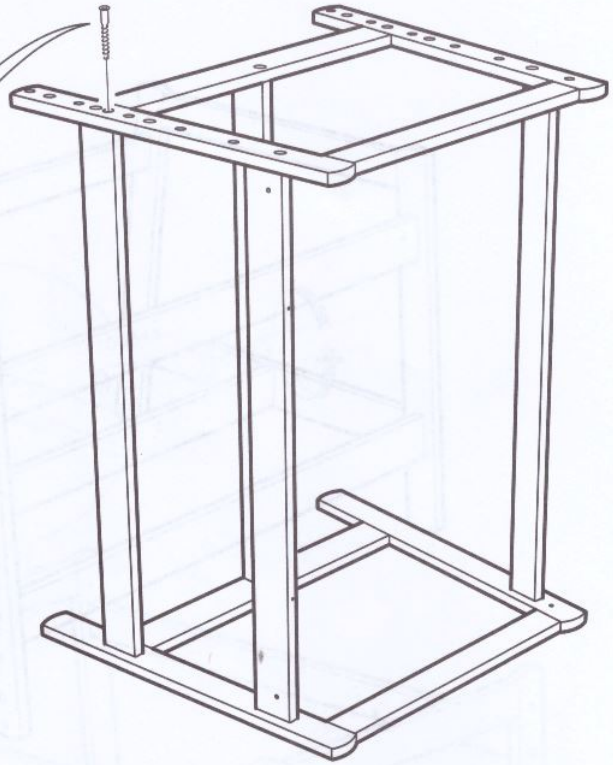
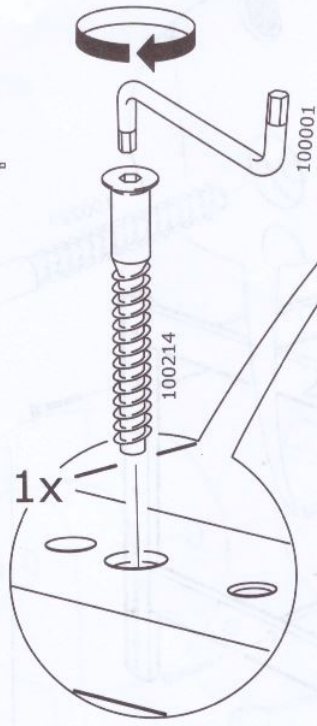
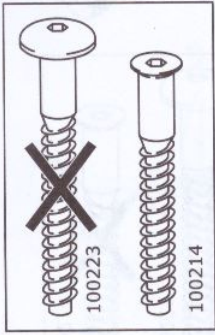
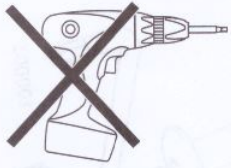
4



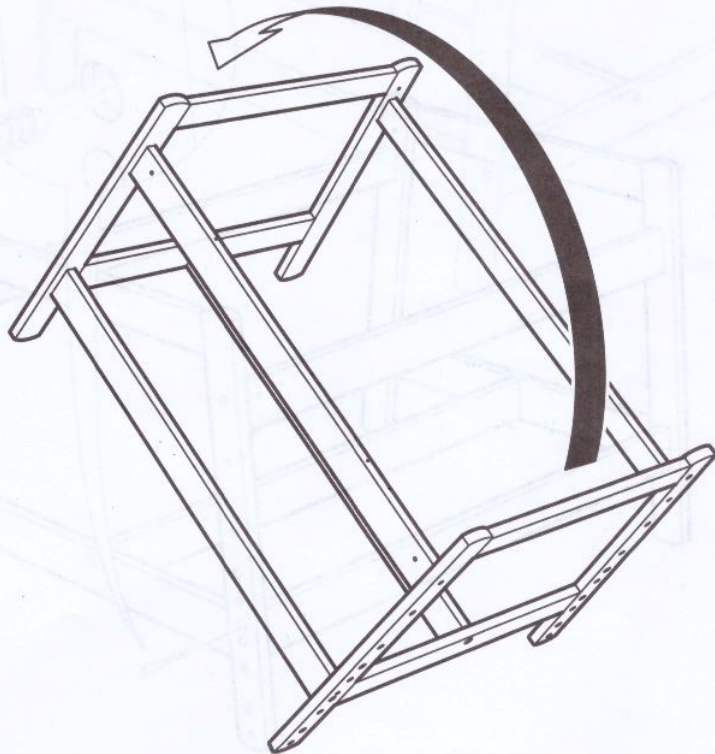
5



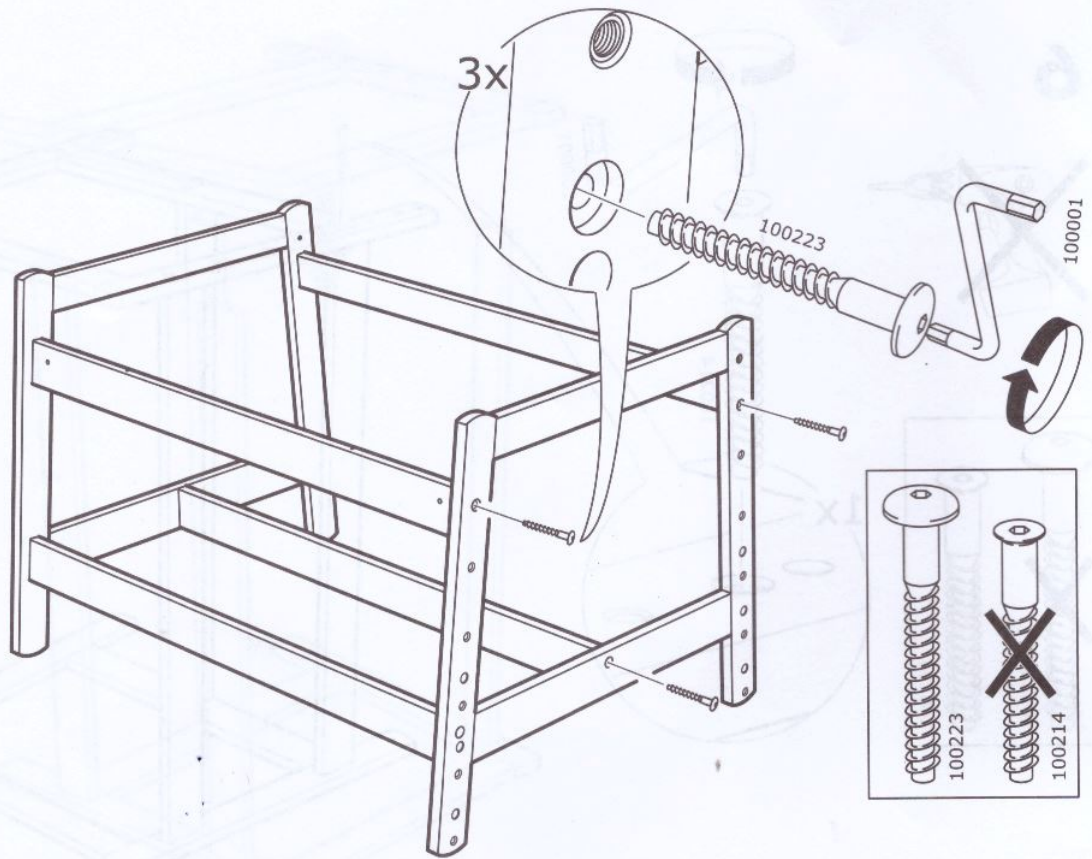
6



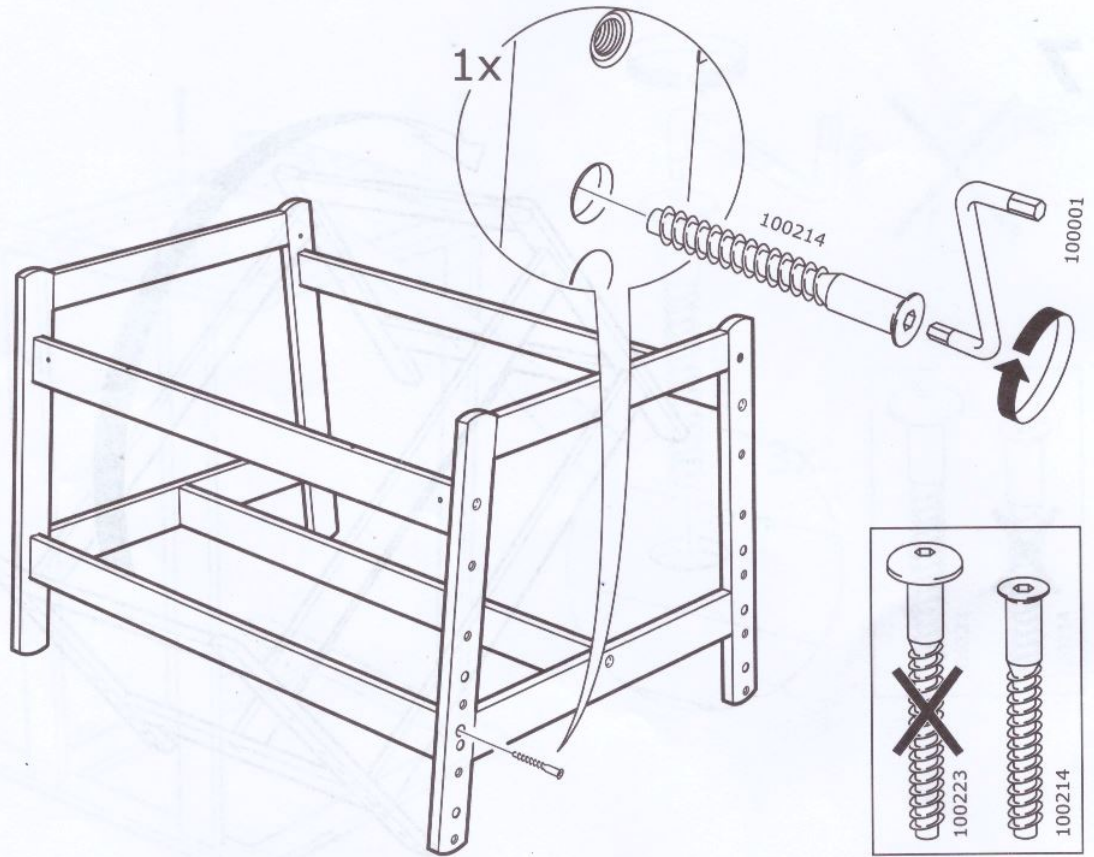
7



8

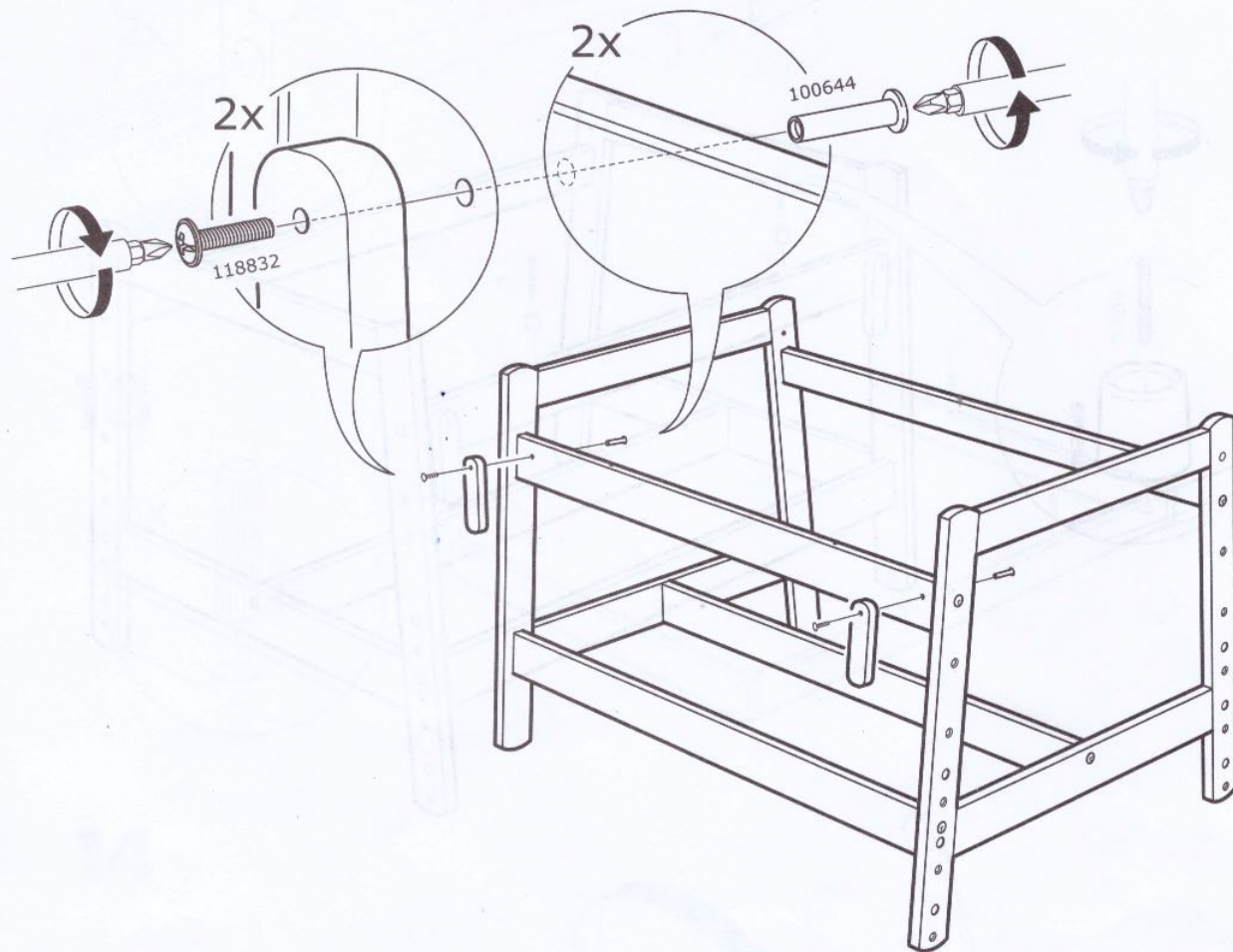


9

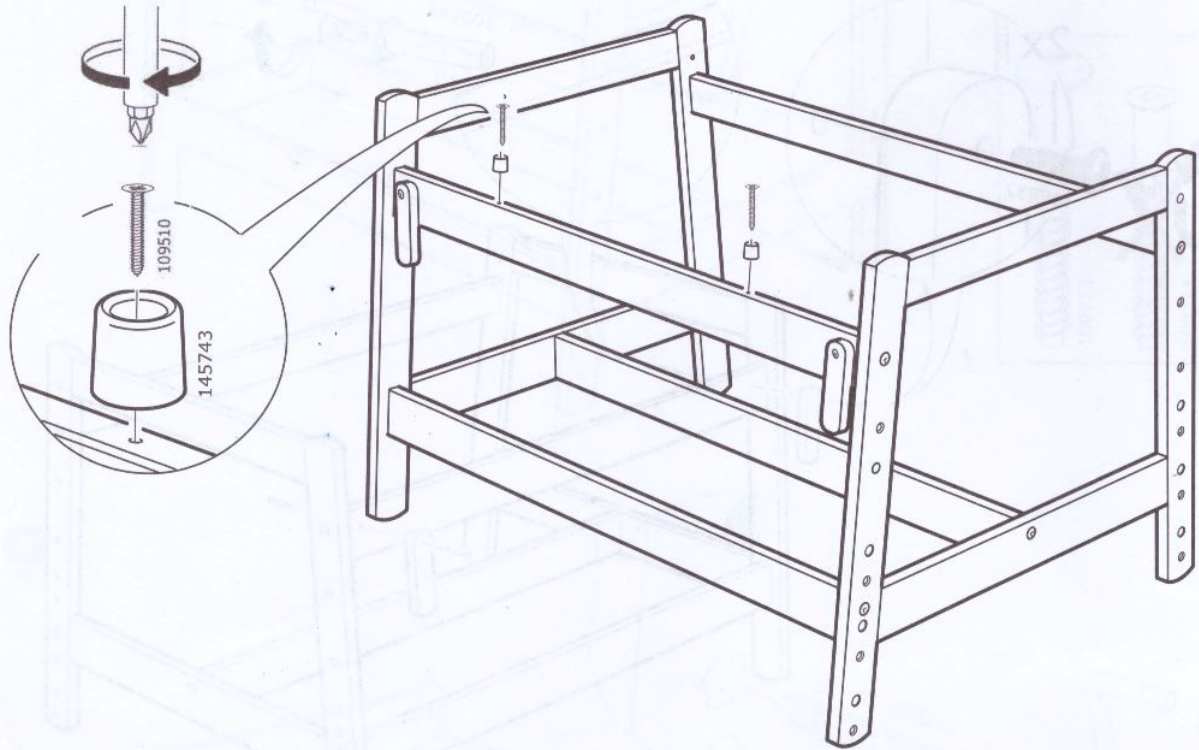




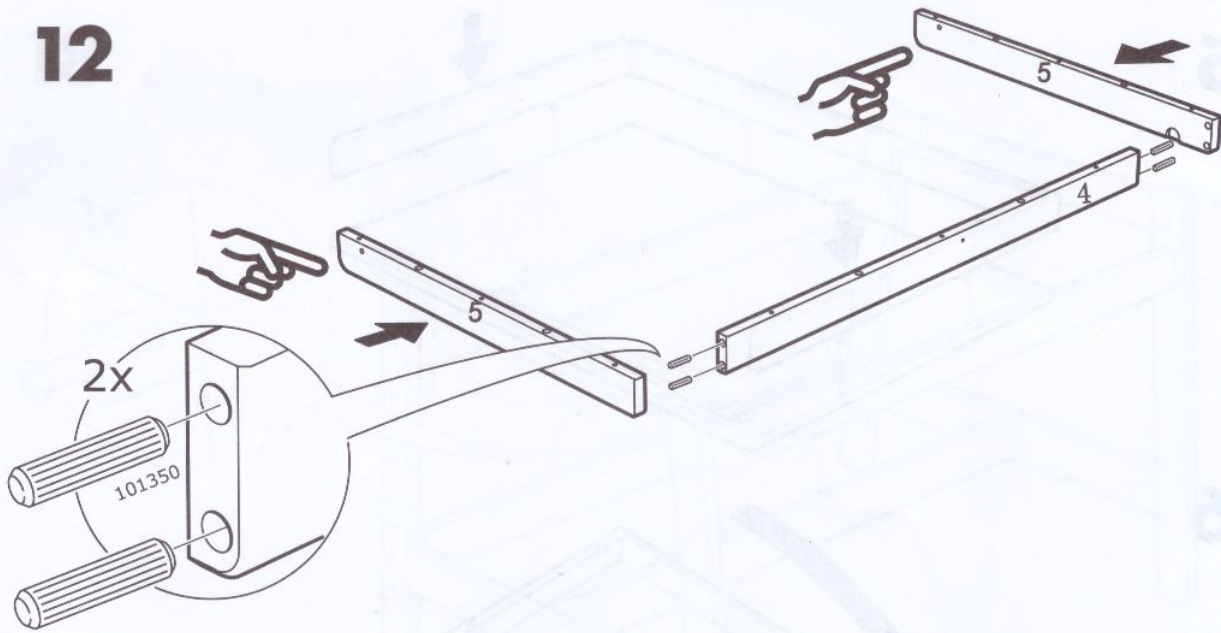
# 10



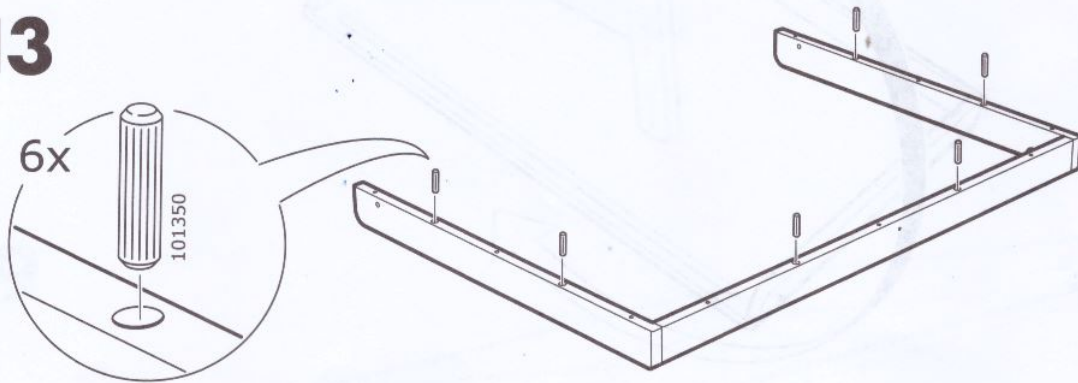
11



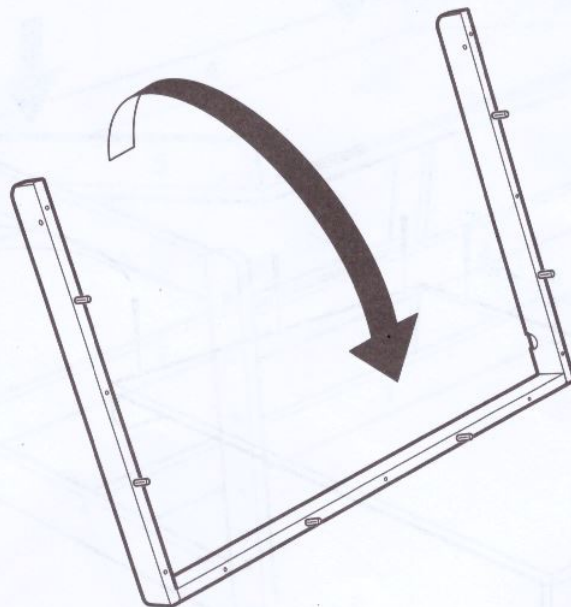
**12**



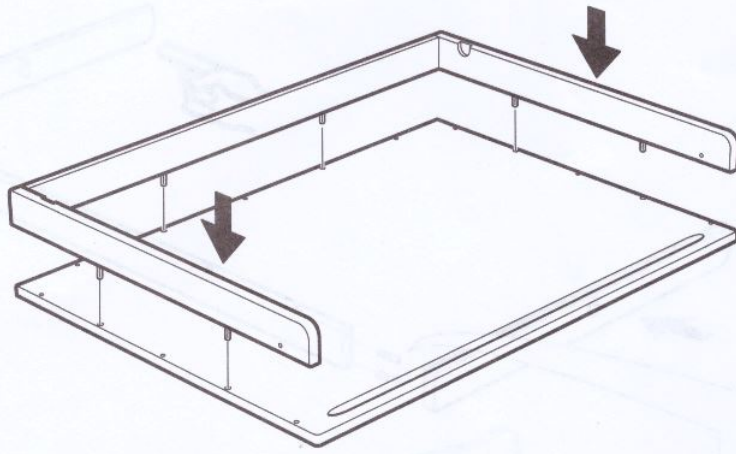
**13**



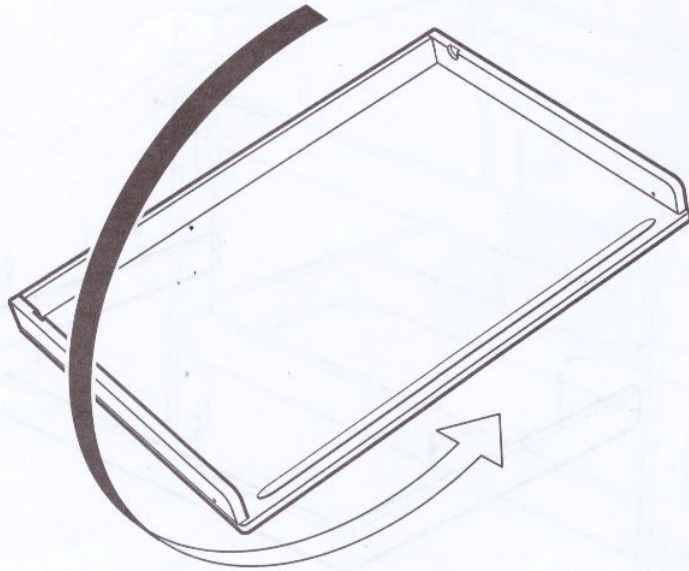
**14**



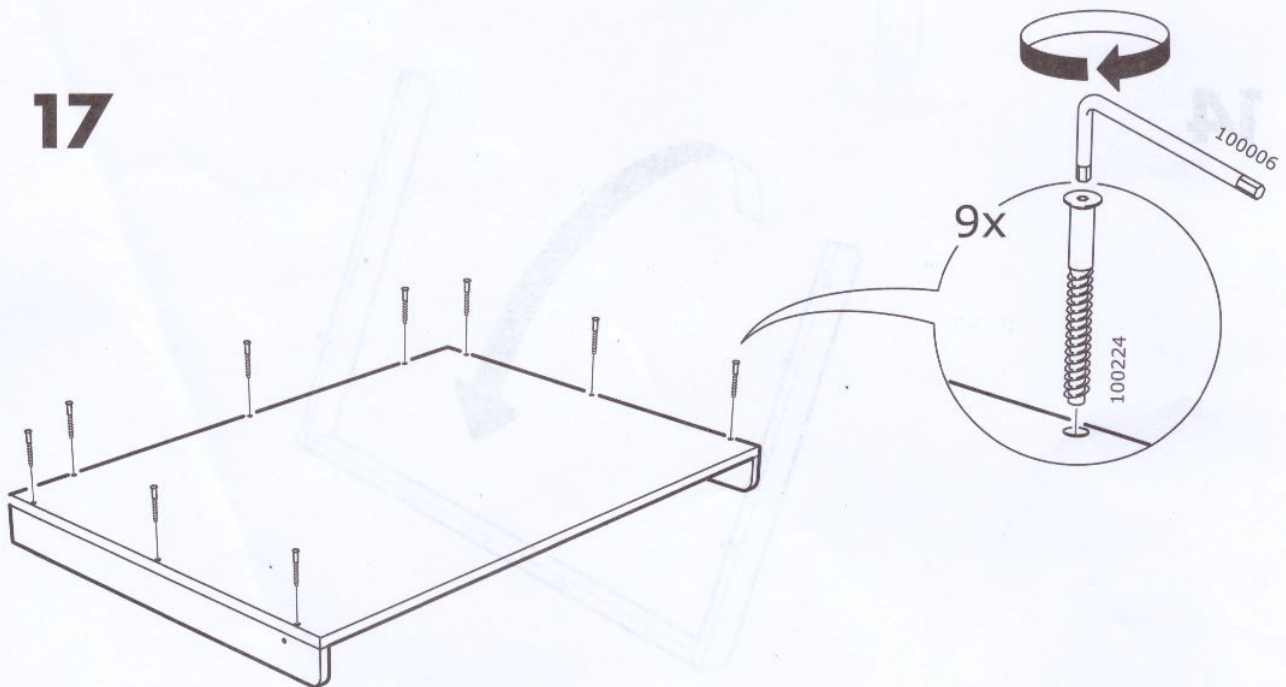
15



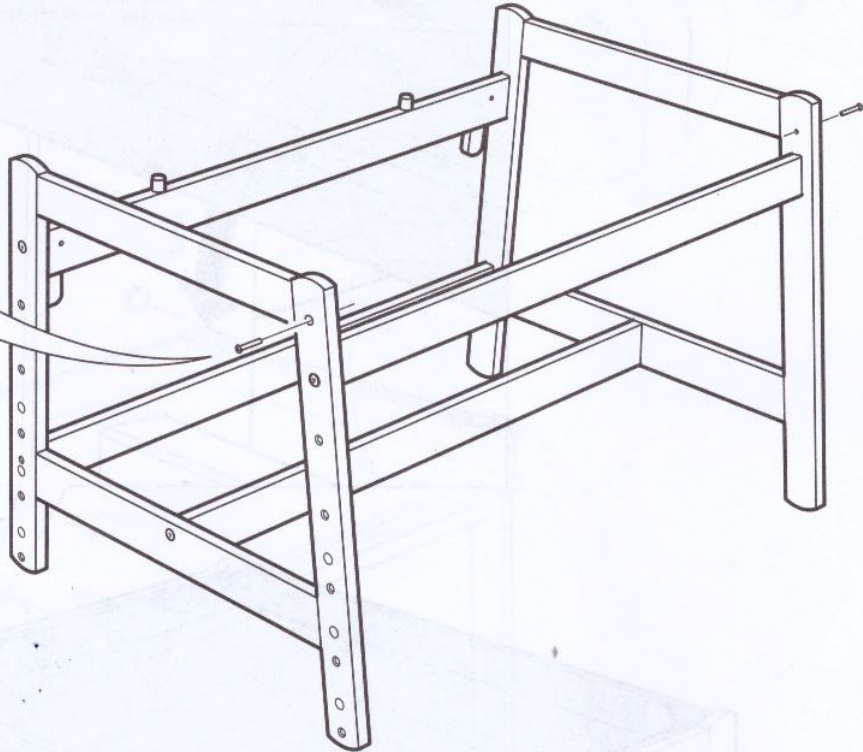
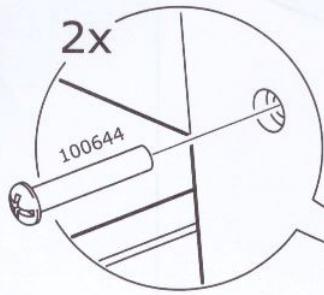
16



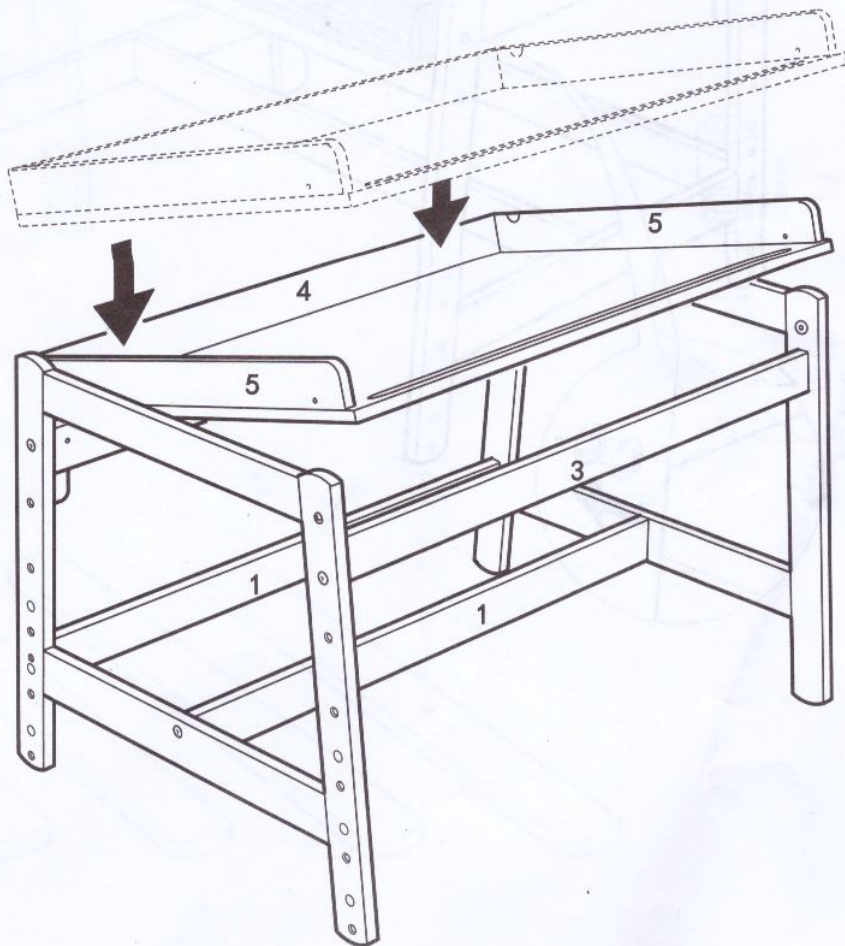
17



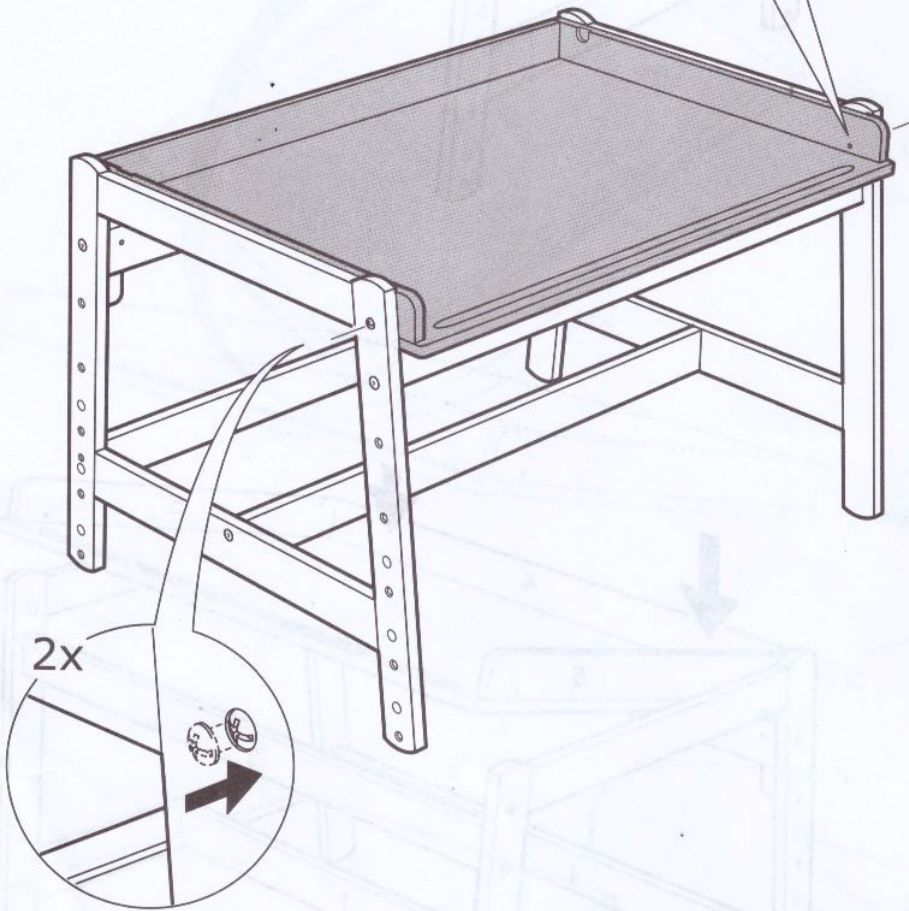
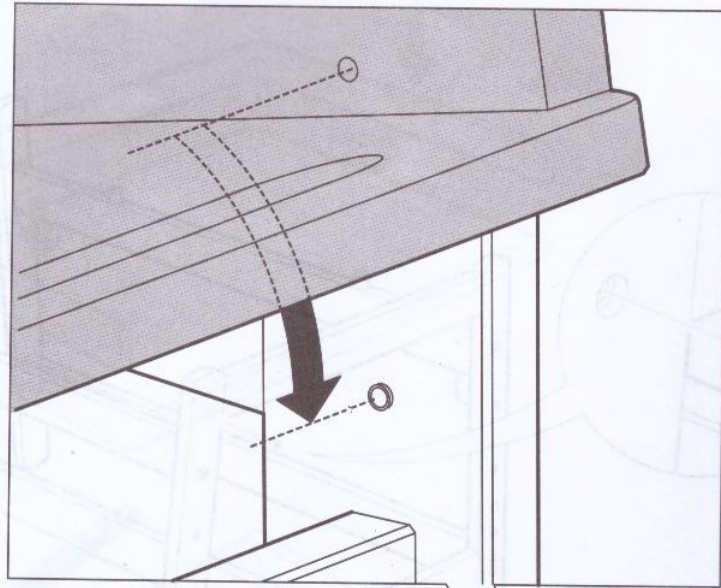
18



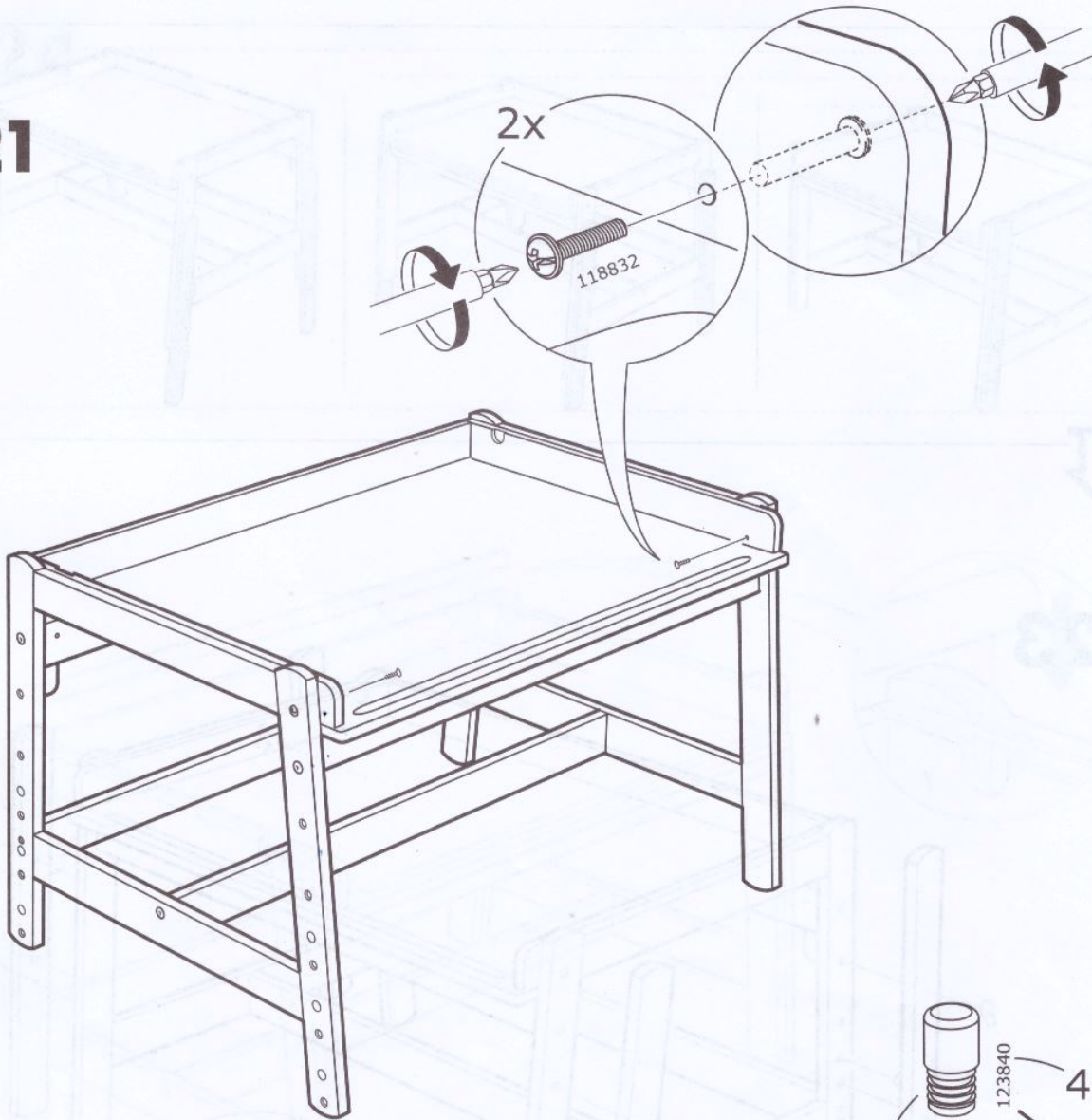
19



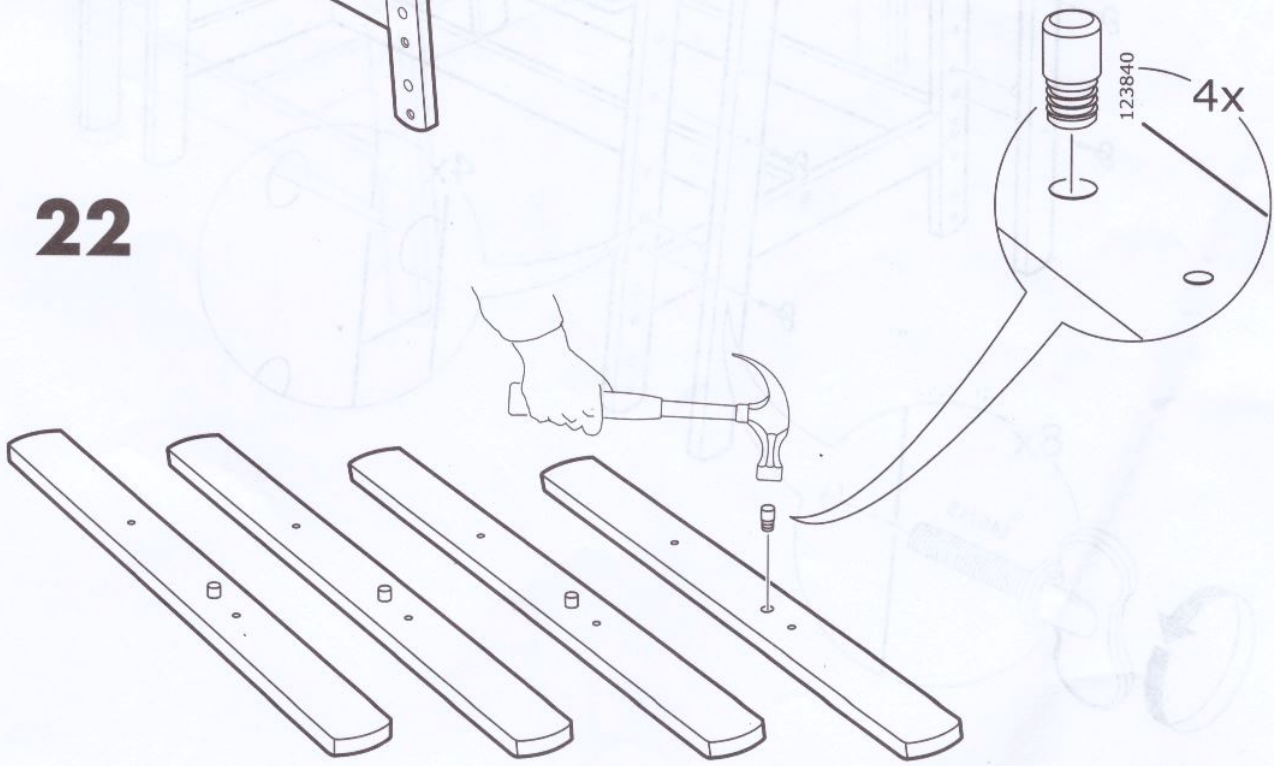
20

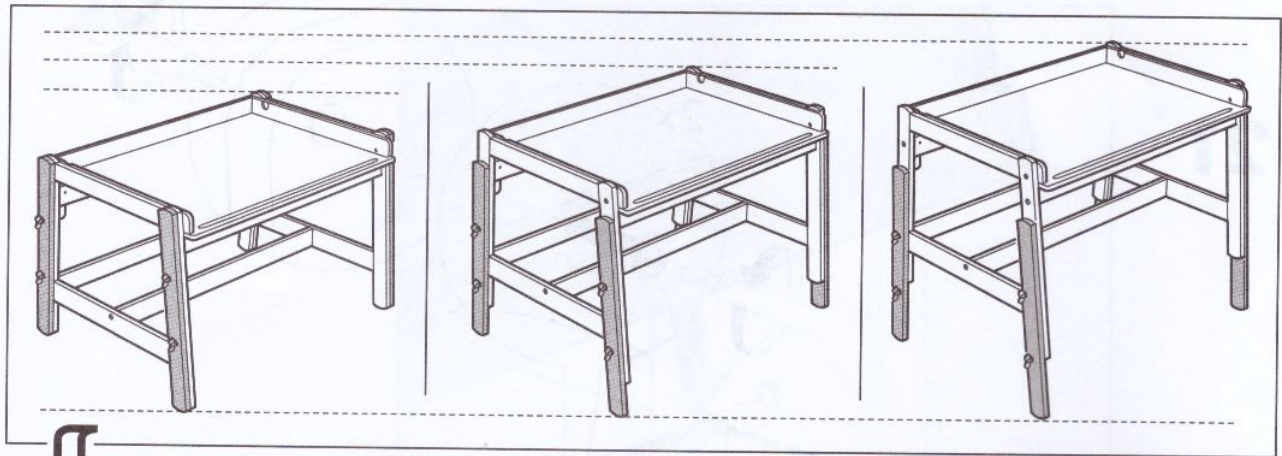


**21**

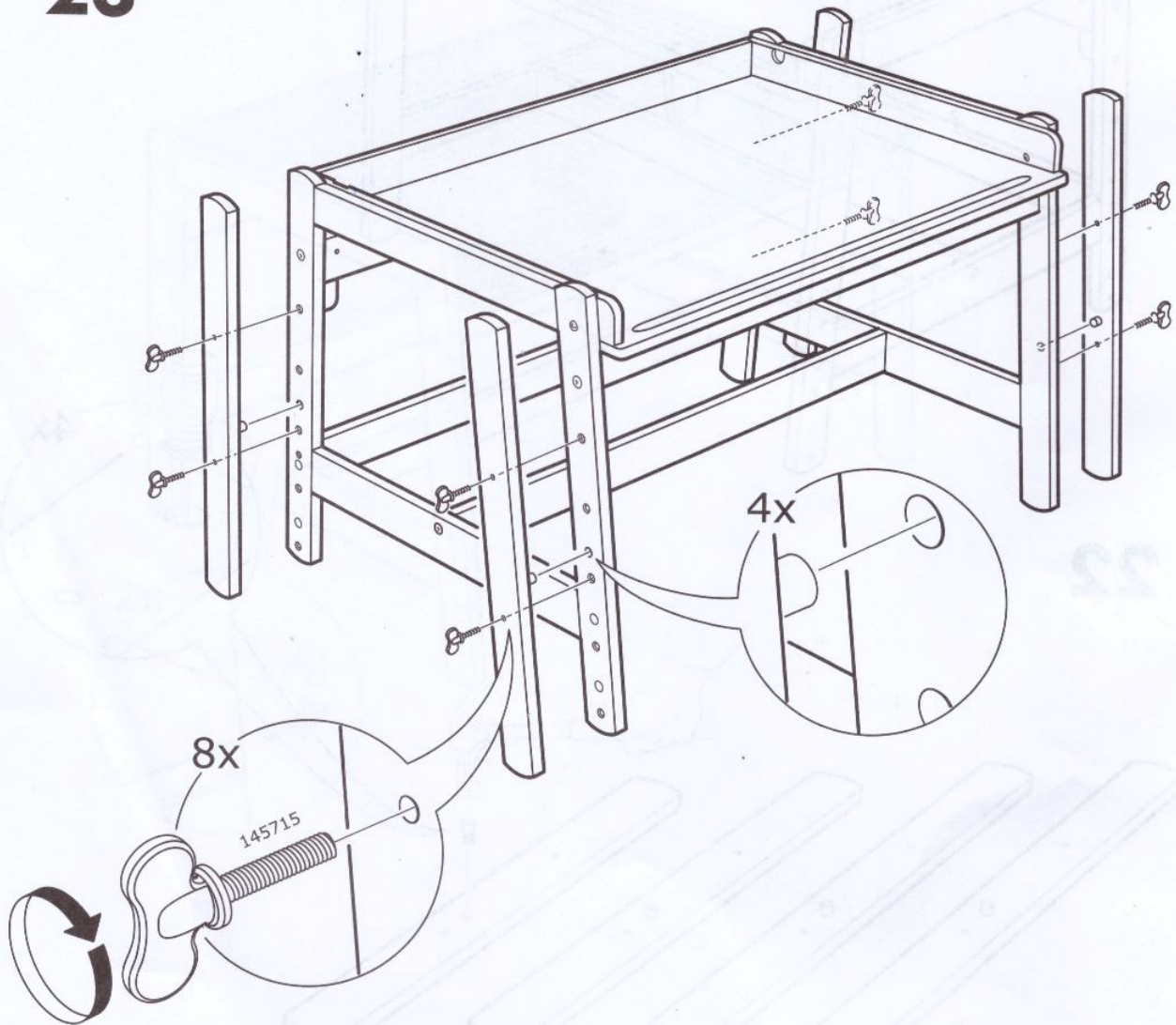


**22**



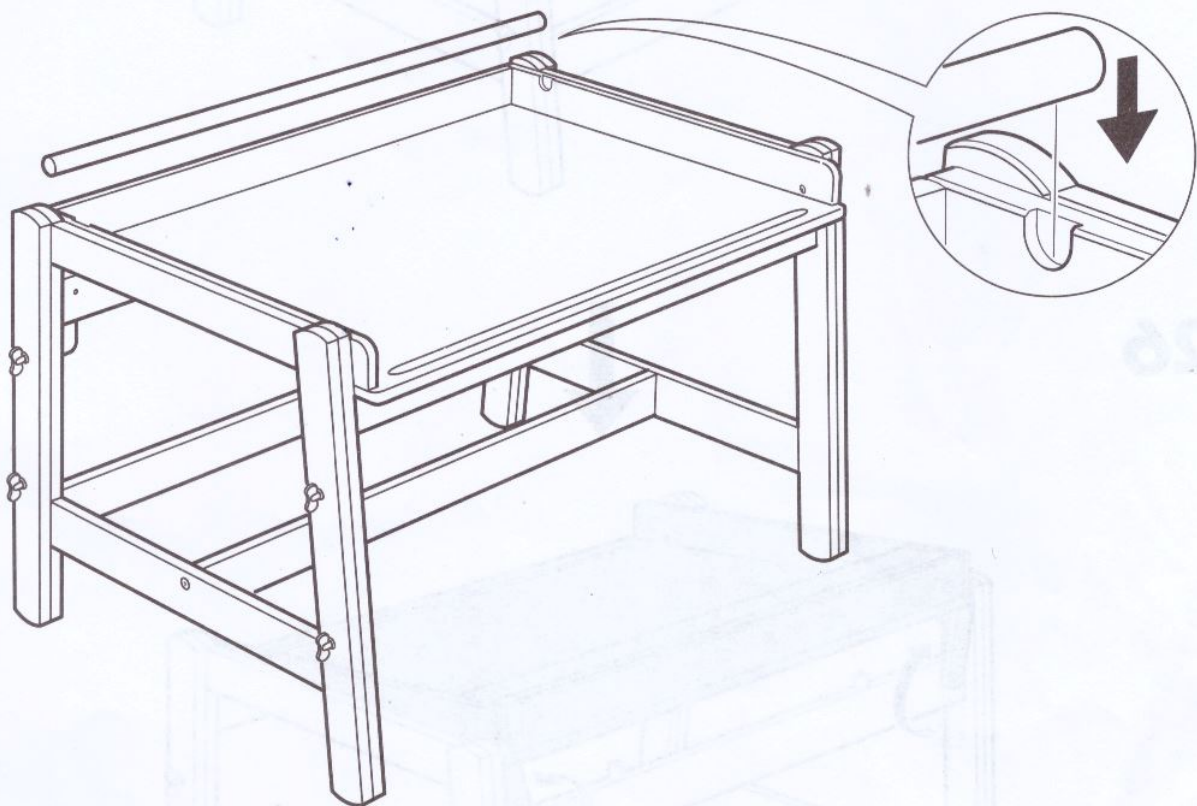


**23**

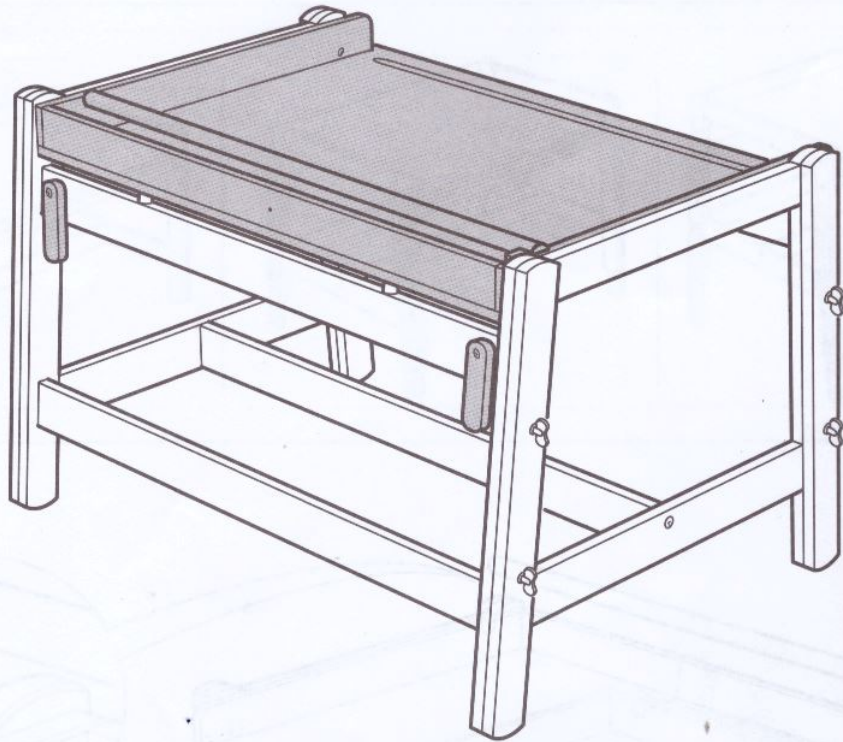




24



**25**



**26**

