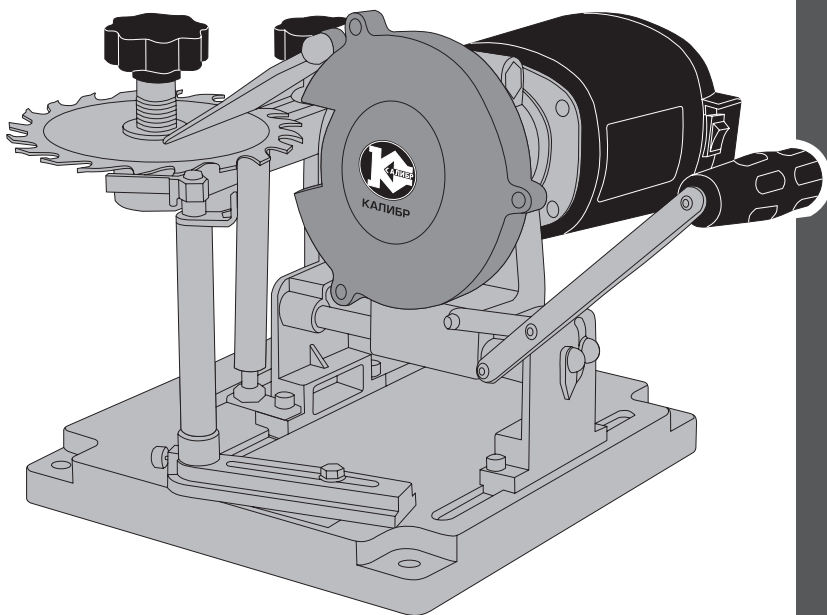




**КАЛИБР**

[www.kalibrcompany.ru](http://www.kalibrcompany.ru)

## Электрический заточной станок для дисков



**ЭЗС - 110Дм**

**Руководство по эксплуатации**

**Серия Мастер**





## Содержание

	стр
<b>Введение</b> .....	4
<b>1. Описание и технические характеристики</b>	
1.1 Описание изделия.....	5
1.2 Технические характеристики.....	6
1.3 Комплектация.....	7
1.4 Общий вид.....	8
<b>2. Использование по назначению</b>	
2.1 Сборка станка и установка пильного диска.....	9
2.2 Подготовка инструмента к использованию.....	10
2.3 Использование по назначению.....	10
2.4. Установка угла заточки.....	12
2.5 Общие правила безопасности.....	13
2.6 Дополнительные указания мер безопасности.....	13
<b>3. Техническое обслуживание заточного станка</b> .....	14
<b>4. Срок службы, хранение и утилизация</b> .....	16
<b>5. Гарантия изготовителя (поставщика)</b> .....	16
<b>6. Инструкция по безопасности (приложение 1)</b> .....	18
<b>7. Условные обозначения (приложение 2)</b> .....	22



## Уважаемый покупатель!

Благодарим Вас за покупку электроинструмента **КАЛИБР** и перед началом эксплуатации просим Вас внимательно прочитать настоящее руководство.

При покупке электроинструмента **КАЛИБР** в торговой сети Вам необходимо:

- проверить работоспособность электроинструмента методом пробного кратковременного запуска;
- проверить соответствие комплектации указанной в настоящем руководстве, а так же отсутствие на корпусе электроинструмента и комплектующих заметных механических повреждений;
- проверить правильность оформления гарантийного талона (должен быть проставлен штамп торгующей организации, дата продажи, подпись продавца, указана модель и серийный номер изделия).



**Внимание!** Незаполненный либо неправильно оформленный гарантийный талон может повлечь отказ в гарантийном ремонте.



**Внимание!** Электроинструмент является источником повышенной опасности! Виды опасных воздействий на оператора во время работы: высокая скорость рабочего инструмента, острые кромки затачиваемых дисков и повышенный уровень шума!

Поэтому неукоснительно соблюдайте, содержащиеся в руководстве правила техники безопасности при работе. Храните руководство по эксплуатации в течение всего срока службы инструмента.

Приобретённый Вами электрический заточный станок может иметь некоторые отличия от настоящего руководства, не влияющие на условия её эксплуатации.



## 1. Описание и технические характеристики

### 1.1 Описание изделия

1.1 Электрический заточный станок (далее по тексту – заточный станок) предназначен для заточки пильных дисков, используемых в электрических дисковых пилах и деревообрабатывающих станках.

Установленный в заточном станке коллекторный электродвигатель постоянного тока с двойной изоляцией (машина класса II по ГОСТ Р МЭК 60745-1-2011) обеспечивает максимальную электробезопасность и не требует заземления.

Степень защиты, обеспечиваемая оболочкой IP40 (МЭК 60529).

Режим работы двигателя – S3, повторно-кратковременный с номинальным периодом времени: работа/перерыв – 10 мин/5 мин (по ГОСТ 183-74).

Рабочим инструментом заточного станка является алмазный или керамический заточный (шлифовальный) круг (далее по тексту – круг).

На крышке кожуха круга нанесена стрелка, указывающая направление вращения круга.

1.2 Вид климатического исполнения данной модели УХЛ 3.1 по ГОСТ 15150-69

(П 3.2), то есть предназначена для работы в условиях умеренного климата с диапазоном рабочих температур от -10 до +40 °С и относительной влажности не более 80%. Питание от сети переменного тока напряжением 230 В, частотой 50 Гц. Допускаемые отклонения: напряжения +/- 10%, частоты +/- 5%.

1.3 Заточный станок состоит из заточного блока с электродвигателем (рис.1 поз.2), поворотного кронштейна (рис.1 поз.12) для установки диска (рис.1 поз.10) и основания (рис.1 поз.11). В пластиковом корпусе расположен силовой блок, который включает в себя электронную плату – выпрямитель и коллекторный двигатель постоянного тока. Для стационарного закрепления станка на верстаке (столе) шурупами или болтами, в основании имеются 4-е монтажных отверстия. Крутящий момент с якоря электродвигателя через соединительную муфту передаётся на шпиндель. Между опорным и зажимным фланцами, на шпинделе (гайкой М10) крепится заточный круг.

1.4 Выключатель (рис.1 поз.1) расположен сбоку на корпусе двигателя.

Он имеет два фиксированных положения: «I» - включено; «0» - выключено (стандарт МЭК 60417).



## 1.2 Технические характеристики

Технические характеристики представлены в таблице ниже:

Номинальное напряжение, В	230
Частота, Гц	50
Потребляемая мощность, Вт	110
Размеры заточных кругов, мм	
- алмазный	∅100x2,5x∅20
- керамический	∅100x6,0x∅10
Частота вращения на холостом ходу, об/мин	5300
Класс безопасности (ГОСТ Р МЭК 60745-1-2011)	II
Длина шнура питания с вилкой, не менее, м	2
Диаметр обрабатываемого диска, мм	90 - 400
Угол наклона заточного блока влево/вправо, град.	25/25
Габаритные размеры в упаковке, мм	
- длина	365
- ширина	275
- высота	295
Вес (брутто/нетто), кг	3,0/2,4



Расшифровка серийного номера на шильдике изделия:

S/N XX XXXXXXXX/ XXXX

буквенно-цифровое обозначение / год и месяц изготовления



### 1.3 Комплектация

Станок заточный поставляется в продажу в следующей комплектации\*:

Станок заточный	1
Ключ гаечный	2
Ключ шестигранный	1
Рукоятка	1
Заточный круг алмазный	1
Заточный круг керамический	1
Экран защитный	1
Руководство по эксплуатации	1
Упаковка	1

*\* в зависимости от поставки комплектация может изменяться*

#### 1.4 Общий вид

Общий вид станка представлен на рисунке 1.

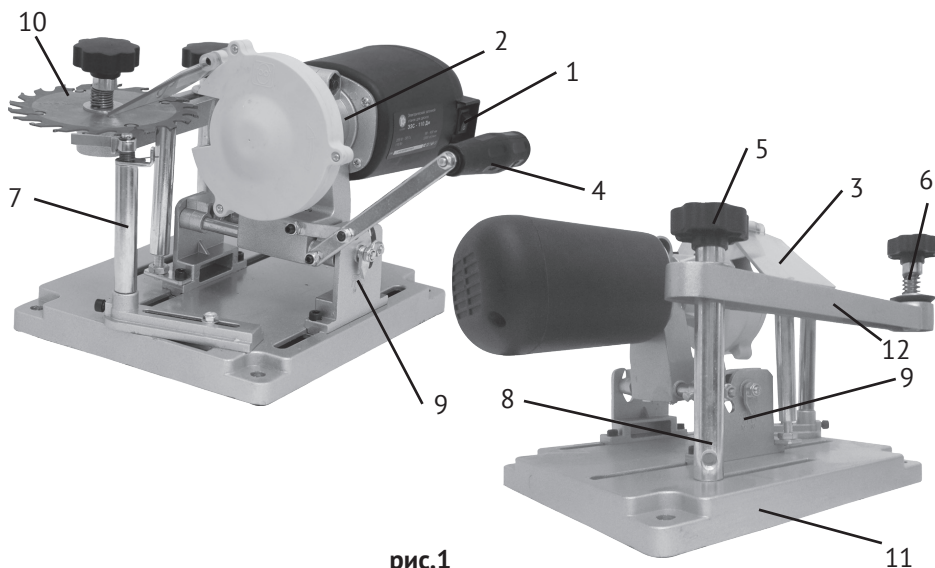


рис.1

- 1 - Выключатель
- 2 - Заточный блок
- 3 - Экран защитный
- 4 - Рукоятка поперечного движения заточного блока
- 5 - Фиксатор-гайка кронштейна подачи пильного диска
- 6 - Прижимной блок пильного диска
- 7 - Вспомогательный ограничитель-упор
- 8 - Опорный цилиндр
- 9 - Шкала угла наклона
- 10 - Диск
- 11 - Основание
- 12 - Кронштейн подачи



## 2. Использование по назначению

### 2.1 Сборка станка и установка пильного диска

- установите защитный экран (рис.1 поз.3) и рукоятку поперечного перемещения заточного блока (рис.1 поз.4), как указано на рис.2;

- открутите и снимите прижимной блок пильного диска (рис.1 поз.6), расположенный на кронштейне подачи (рис.1 поз.12). Прижимной блок состоит из фиксатора-гайки, шайбы, пружины и прижимной конусной шайбы. Установите заточиваемый диск (рис.1 поз.10), как показано на рисунке (рис.3), и зафиксируйте его с помощью прижимного блока.

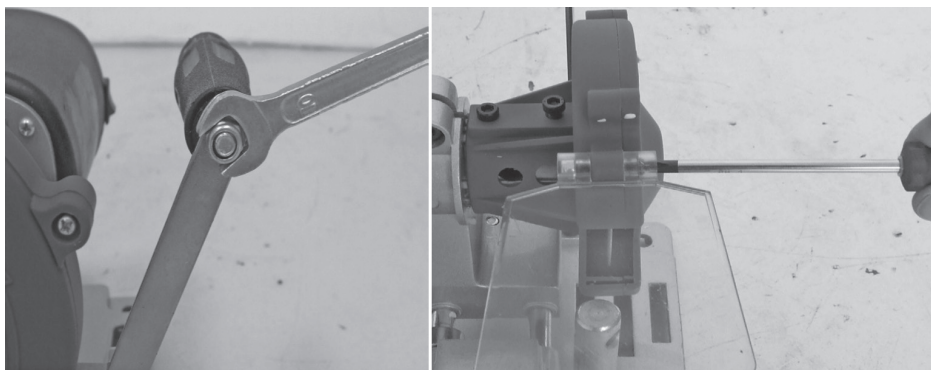


рис.2

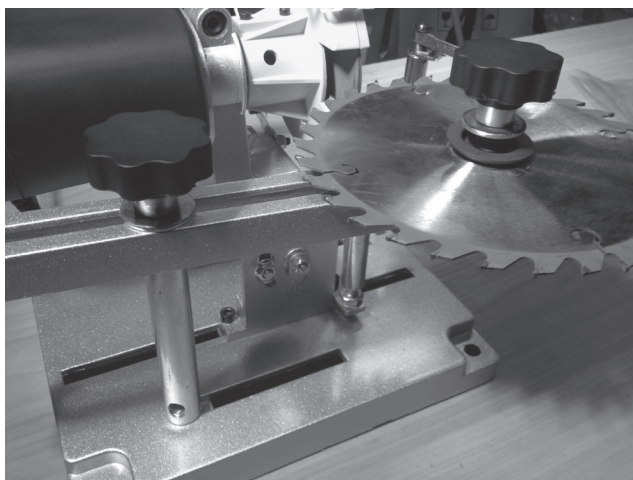


рис.3



## 2.2 Подготовка инструмента к использованию

2.2.1 Перед началом работы, при отключённом от сети заточном станке необходимо проверить:

- надёжность крепления деталей корпуса и отсутствие их повреждений, затяжку всех резьбовых соединений;
- работу выключателя;
- исправность шнура питания и штепсельной вилки;
- чистоту и хорошее освещение рабочего места.

2.2.2 После транспортировки заточного станка в зимних условиях, при необходимости его включения в помещении, следует выдержать инструмент при комнатной температуре не менее 2-х часов до полного высыхания влаги.

## 2.3 Использование по назначению

2.3.1 Перед началом работы необходимо:

- проверить надёжность крепления заточного круга;
- придать станку устойчивое положение, при необходимости закрепить основание (рис.1 поз.11) на верстаке (столе);
- опробовать работу заточного станка на холостом ходу.

2.3.2 Заточка диска

- открутите фиксатор-гайку (рис.1 поз.5) кронштейна подачи пильного диска;
- отрегулируйте продольное положение заточного блока (рис.1 поз.2);

Для этого необходимо шестигранным ключом (входит в комплект поставки) открутить четыре прижимных винта, освободив две крепёжные пластины. Теперь заточный блок можно перемещать вдоль направляющих пазов основания. При заточке пильных дисков небольшого диаметра, заточный блок подаётся вперёд, в сторону вспомогательного ограничителя-упора (рис.1 поз.7). При работе с пильным диском большого диаметра, заточный блок подаётся назад, в сторону расположения электродвигателя станка. Выставив нужное положение заточного блока, надёжно закрепите прижимные винты.

- установите опорный цилиндр (рис.1 поз.8) как можно ближе к затачиваемому зубу и отрегулируйте его высоту контргайкой, расположенной на цилиндре (рис.4). Опорный цилиндр предназначен для устойчивого позиционирования пильного диска в момент заточки его зубьев;

- с помощью рукоятки поперечного движения (рис.1 поз.4) подведите заточной блок к затачиваемому пильному диску. Расположите позиционированный зуб пильного диска таким образом, чтобы его затачиваемая поверхность плотно прилегала к боковой поверхности заточного круга (рис.5);

- удерживая зуб пильного диска в плотном контакте с заточным кругом, установите вспомогательный ограничитель-упор (рис.1 поз.7) таким образом, чтобы пластина ограничителя-упора, усилием пружины, плотно прижималась к боковой поверхности одного из свободных зубьев диска. Кронштейн ограничителя-упора фиксируется в

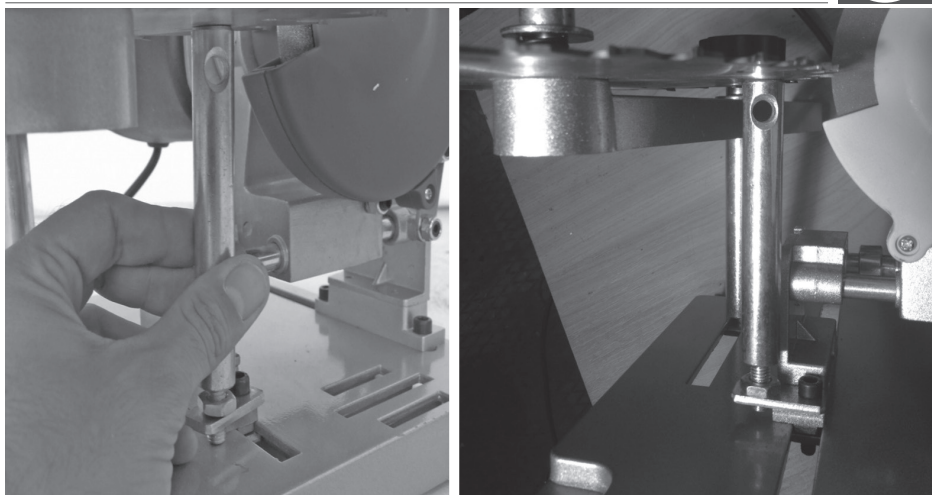


рис.4



рис.5

нужном положении, с помощью фиксирующего болта, к основанию станка (рис.6);

- включите электродвигатель (положение «I» - включено), дождитесь набора максимальной скорости вращения заточного круга, после чего приступайте к заточиванию;

- рукояткой (рис.1 поз.4) переместите заточный блок в направлении пильного диска и заточите позиционированный зуб. Завершив заточивание, отведите заточный блок от пильного диска;

- для заточки следующего зуба, поверните рукой пильный диск вокруг своей оси против часовой стрелки. Подайте его в обратную сторону, до упора пластины дополнительного

ограничителя-упора в следующий свободный зуб. Заточите позиционированный зуб диска.

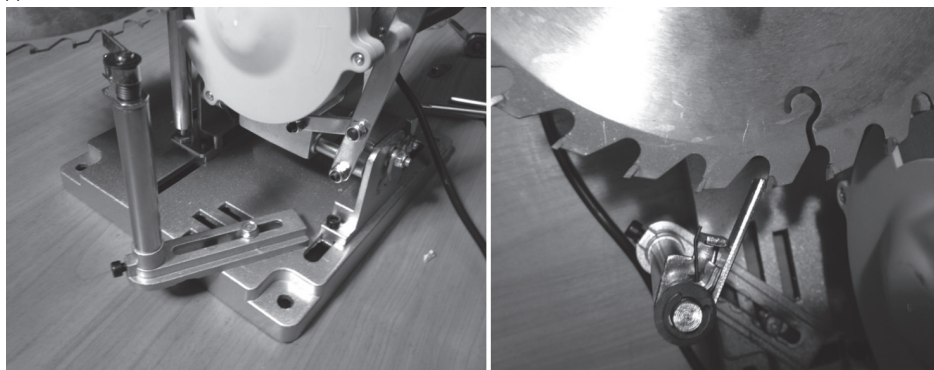


рис.6



**Внимание!** Не допускайте слишком глубокого проникновения заточного круга в затачиваемый зуб, это может снизить прочность пильного диска!

## 2.4 Установка угла заточки

2.4.1 Станок обладает возможностью регулировки угла наклона заточного блока относительно вертикальной оси от 0 до 25 градусов. Для этого необходимо открутить две фиксирующие гайки, расположенные с двух сторон на кронштейнах крепления заточного блока к основанию (рис.7). Повернув заточный блок на нужный угол по проградуированной шкале (рис.1 поз.9), зафиксировать его гайками.



рис.7



## 2.5 Общие правила безопасности

2.5.1 При работе с заточным станком необходимо соблюдать следующие правила:

- использовать индивидуальные защитные средства: работать в спецодежде, перчатках и защитных очках, чтобы избежать попадания на открытые участки тела раскалённых и абразивных частиц;
- пользоваться только исправными кругами (без повреждений, не просрочен гарантийный срок хранения, имеют отметку об испытании на механическую прочность);
- включать заточный станок в сеть только перед началом работы;
- не допускать натягивания, перекручивания и попадания под ноги или под различные предметы шнура питания;
- отключать заточный станок от сети штепсельной вилкой: при переносе с одного места на другое, во время перерыва, по окончании работы;
- отключать заточный станок выключателем при внезапной остановке (исчезновение напряжения в сети, заклинивание затачиваемых деталей, перегреве и перегрузке двигателя);
- замену заточного круга производить после его остывания;
- при необходимости использовать противошумные наушники.

## 2.6 Дополнительные указания мер безопасности



**Внимание!** При эксплуатации заточного станка ЗАПРЕЩАЕТСЯ:

- использовать круги с размерами, отличающимися от указанных на станке и в данном руководстве;
- работать без защитных очков;
- использовать в помещениях с высоким содержанием в воздухе паров кислот, воды или легковоспламеняющихся газов;
- работать вблизи легковоспламеняющихся и горючих жидкостей или материалов;
- работать на открытой площадке во время снегопада или дождя;
- использовать при появлении дыма или запаха, характерного для горячей изоляции;
- работать инструментом при появлении повышенного шума, стука или вибрации.



### 3. Техническое обслуживание заточного станка



**Внимание!** Запрещается начинать работу заточного станка, не ознакомившись с требованиями по технике безопасности, указанными в разделе 2.6 и приложении 1 настоящего руководства.

3.1 Продолжительность срока службы заточного станка и его безотказная работа зависит от правильного обслуживания, своевременного устранения неисправностей, тщательной подготовке к работе, соблюдения правил хранения.



**Внимание!** Обязательно используйте плотные перчатки, проворачивая при заточке зубьев, диск с острыми кромками!

#### 3.2 Замена заточного круга

Для замены заточного круга необходимо (смотри рис.8):

- открутить три винта защитного кожуха круга и снять крышку кожуха;
- зафиксировать шпиндель, вставив в отверстие переднего фланца шестигранный ключ или отвёртку (может подойти любой цилиндрический предмет соответствующего диаметра);
- открутить гайку, снять зажимной фланец и заточный круг;
- установить новый круг, зажимной фланец и закрутить гайку;
- собрать защитный кожух, прикрутив крышку.

3.3 После монтажа круга сделать пробный запуск заточного станка вхолостую. При наличии сильной вибрации круг необходимо заменить.

3.4 По окончании работы очистите от пыли и грязи станок и рабочее место.

3.5 Комплексное полное техническое обслуживание и ремонт в объёме, превышающем перечисленные данным руководством операции, должны производиться квалифицированным персоналом в специализированных сервисных центрах.

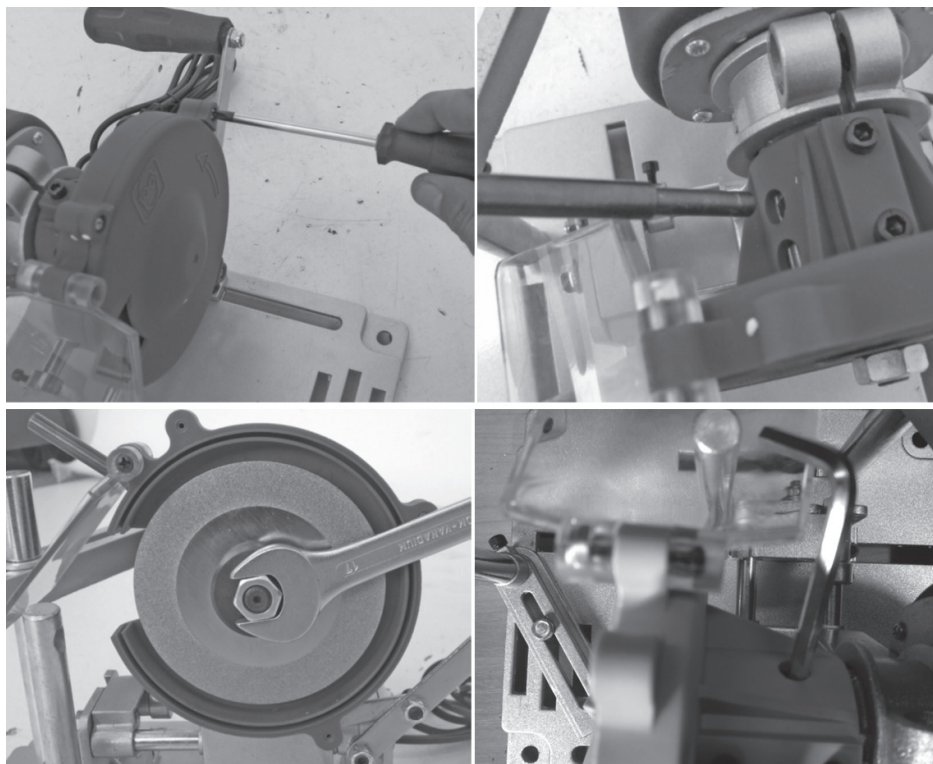


рис.8





## 4. Срок службы, хранение и утилизация

4.1 Срок службы заточного станка 5 лет.

4.2 ГОСТ 15150 (таблица 13) предписывает для заточного станка условия хранения - 1 (хранить в упаковке предприятия – изготовителя в складских помещениях при температуре окружающей среды от +5 до +40°С). Относительная влажность воздуха (для климатического исполнения УХЛ 3.1) не должно превышать 80%.

4.3 Указанный срок службы действителен при соблюдении потребителем требований настоящего руководства.

4.4 При полной выработке ресурса заточного станка необходимо его утилизировать с соблюдением всех норм и правил. Для этого необходимо обратиться в специализированную компанию, которая, соблюдая все законодательные требования, занимается профессиональной утилизацией электрооборудования.

## 5. Гарантия изготовителя (поставщика)

5.1 Гарантийный срок эксплуатации заточного станка – 12 календарных месяцев со дня продажи.

5.2 В случае выхода заточного станка из строя в течение гарантийного срока эксплуатации по вине изготовителя, владелец имеет право на бесплатный гарантийный ремонт, при соблюдении следующих условий:

- отсутствие механических повреждений;
- отсутствие признаков нарушения требований руководства по эксплуатации;
- наличие в руководстве по эксплуатации отметки продавца о продаже и подписи покупателя;
- соответствие серийного номера заточного станка серийному номеру в гарантийном талоне;
- отсутствие следов неквалифицированного ремонта.

Удовлетворение претензий потребителя с недостатками по вине изготовителя производится в соответствии с законом РФ «О защите прав потребителей».

Адреса гарантийных мастерских:

**141074, г. Королёв, М.О., ул. Пионерская, д.16**

**т. (495) 647-76-71**

5.3 Безвозмездный ремонт, или замена заточного станка в течении гарантийного срока эксплуатации производится при условии соблюдения потребителем правил эксплуатации, технического обслуживания, хранения и транспортировки.

5.4 При обнаружении Покупателем каких-либо неисправностей заточного станка, в течение срока, указанного в п. 5.1, он должен проинформировать об этом Продавца и предоставить инструмент Продавцу для проверки. Максимальный срок проверки – в соответствии с законом РФ «О защите прав потребителей». В случае обоснованности претензий, Продавец обязуется за свой счёт осуществить ремонт заточного станка или его замену. Транспортировка заточного станка для экспертизы, гарантийного ремонта или замены производится за счёт Покупателя.





5.5 В том случае, если неисправность заточного станка вызвана нарушением условий его эксплуатации, Продавец с согласия покупателя вправе осуществить ремонт за отдельную плату.

5.6 На продавца не могут быть возложены иные, не предусмотренные настоящим руководством, обязательства.

5.7 Гарантия не распространяется на:

- любые поломки, связанные с форс-мажорными обстоятельствами;
- нормальный износ: заточный станок, так же, как и все электрические устройства, нуждается в должном техническом обслуживании. Гарантией не покрывается ремонт, потребность в котором возникает вследствие нормального износа, сокращающего срок службы таких частей инструмента, как присоединительные контакты, провода, щётки и т.п.;

- естественный износ (полная выработка ресурса);

- оборудование и его части, выход из строя которых стал следствием неправильной установки, несанкционированной модификации, неправильного применения, нарушение правил обслуживания или хранения.

- неисправности, возникшие в результате перегрузки заточного станка, повлекшие выход из строя электродвигателя или других узлов и деталей. К безусловным признакам перегрузки инструмента относятся: появление цвета побежалости, деформация или оплавление деталей и узлов заточного станка, потемнение или обугливание изоляции проводов электродвигателя под действием высокой температуры.



**Внимание!** Уточняйте адреса и телефоны ЦС «Калибр» на сайте:

*kalibrcompany.ru*



## **ИНСТРУКЦИЯ ПО БЕЗОПАСНОСТИ**

(для ручных электрических машин, дисковых шлифовальных с вращательным движением рабочего инструмента)

### **1. Общие указания мер безопасности электрических машин**



**Внимание!** Прочтите все предупреждения и указания мер безопасности и все инструкции. Невыполнение предупреждений и инструкций может привести к поражению электрическим током, пожару или другим повреждениям.

Сохраните все предупреждения и инструкции, для того, чтобы можно было обращаться к ним в дальнейшем.

Употребляемый в инструкции термин «электрическая машина» используется в ГОСТах 60745-1-2011 и 60745-2-3-2011 для обозначения вашей машины с электрическим приводом, работающим от сети.

#### **1.1 Безопасность рабочего места**

1.1.1 Содержите рабочее место в чистоте и обеспечьте его хорошее освещение. Если рабочее место загромождено или плохо освещено, это может привести к несчастным случаям.

1.1.2 Не следует эксплуатировать машину во взрывоопасной среде (например, в присутствии воспламеняющихся жидкостей, газов или пыли). Заточка инструмента кругом являются источником искр, которые могут привести к возгоранию пыли или паров.

1.1.3 Не подпускайте детей или посторонних лиц к электрической машине в процессе её работы. Отвлечение внимания может привести к потере контроля над заточиваемым инструментом.

#### **1.2 Электрическая безопасность**

1.2.1 Штепсельные вилки электрических машин должны подходить под розетки. Никогда не изменяйте конструкцию штепсельной вилки каким-либо образом.

Использование неизменных вилок и соответствующих розеток, уменьшит риск поражения электрическим током.

1.2.2 Не подвергайте электрическую машину воздействию дождя и не держите её во влажных условиях. Влага, попадая в электрическую машину, увеличивает риск поражения электрическим током.

1.2.3 Обращайтесь аккуратно со шнуром питания. Никогда не используйте шнур для переноса, перетаскивания электрической машины и вытаскивания вилки из розетки. Исключите воздействие тепла, масла, острых кромок или движущихся частей. Повреждённый или перекрученный шнур увеличивает риск поражения электрическим



током.

1.2.4 При эксплуатации электрической машины на открытом воздухе пользуйтесь удлинителем, пригодным для использования на открытом воздухе.

### **1.3 Личная безопасность**

1.3.1 Будьте бдительны, следите за своими действиями и руководствуйтесь здравым смыслом при эксплуатации машины. Не приступайте к работе, если вы устали или находитесь под действием лекарственных препаратов. Кратковременная потеря концентрации внимания может привести к серьёзным последствиям.

1.3.2 Пользуйтесь индивидуальными защитными средствами. Всегда пользуйтесь средствами для защиты глаз и перчатками. Защитные средства – такие, как очки, маски, предохраняющие от пыли, обувь, предохраняющая от скольжения, каска или наушники, используемые в соответствующих условиях, уменьшат опасность получения повреждений.

1.3.3 Не допускайте случайного включения машины.

1.3.4 Перед включением электрической машины удалите все регулировочные или гаечные ключи.

1.3.5 При работе не пытайтесь дотянуться до чего-либо, всегда сохраняйте устойчивое положение. Это позволит обеспечить наилучший контроль над электрической машиной в экстремальных ситуациях.

1.3.6 Одевайтесь надлежащим образом. Не носите свободной одежды или ювелирных изделий. Не приближайте свои волосы, одежду и перчатки к движущимся частям электрической машины.

### **1.4 Эксплуатация и уход за электрической машиной**

1.4.1 Не перегружайте электрическую машину. Используйте инструмент соответствующего назначения для выполнения необходимой вам работы.

1.4.2 Не используйте электрическую машину, если её выключатель неисправен (не включает или не выключает). Любая машина, которая не может управляться выключателем, представляет опасность и подлежит ремонту.

1.4.3 Отсоедините вилку от источника питания перед выполнением каких-либо регулировок, замене кругов или перемещением её на хранение.

1.4.4 Храните неработающую электрическую машину в месте, недоступном для детей, и не разрешайте лицам, не знакомым с инструментом или настоящей инструкцией, пользоваться электрической машиной. Электрические машины представляют опасность в руках неквалифицированных пользователей.

1.4.5 Обеспечьте техническое обслуживание электрической машины. Проверьте машину на предмет правильности соединения и закрепления движущихся частей, поломки деталей и иных несоответствий, которые могут повлиять на работу. В случае неисправности, отремонтируйте электрическую машину перед использованием.

1.4.6 Храните рабочие инструменты в чистом состоянии.

1.4.7 Используйте электрическую машину, приспособления, инструмент и пр. в



соответствии настоящей инструкцией с учётом условий и характера выполняемой работы. Использование электрической машины для выполнения операций, на которые она не рассчитана, может создать опасную ситуацию.

## **1.5 Обслуживание**

1.5.1 Ваша электрическая машина должна обслуживаться квалифицированным персоналом, использующим только оригинальные запасные части. Это обеспечит безопасность машины.

## **2. Указание мер безопасности для машин шлифовальных дисковых, с вращательным движением рабочего инструмента**

2.1 Данная ручная машина предназначена для применения в качестве заточной машины. Ознакомьтесь со всеми предупреждениями по безопасности, инструкциями, иллюстрациями и техническими характеристиками, предоставленными с данной ручной машиной. Невыполнение всех приведённых ниже указаний может привести к поражению электрическим током, пожару или к тяжёлому телесному повреждению.

2.2 Не производите данной ручной машиной такие работы, как шлифование шкуркой, зачистку и полирование, отрезные работы.

2.3 Не пользуйтесь рабочим инструментом и другими вспомогательными устройствами, которые не предназначены специально для этой машины и не рекомендованы изготовителем.

2.4 Номинальная частота вращения рабочего инструмента (круга), указанная на нём, не должна быть меньше частоты, указанной на машине.

2.5 Максимальный диаметр и толщина рабочего инструмента должна соответствовать функциональным возможностям машины.

2.6 Размер посадочного отверстия заточного круга должен обеспечивать плотную, без зазоров, посадку на шпиндель ручной машины.

2.7 Не применяйте повреждённый рабочий инструмент. Перед каждым использованием осматривайте круги на предмет сколов и трещин. Если сомневаетесь в исправности, установите новый рабочий инструмент.

2.8 Применяйте средства индивидуальной защиты. В зависимости от выполняемой работы пользуйтесь защитным лицевым щитком или защитными очками. По мере необходимости пользуйтесь пылезащитной маской, средствами защиты органов слуха, перчатками и защитным фартуком, способным задерживать мелкие абразивные частицы и частицы затачиваемого инструмента.

Средства защиты должны быть способны задерживать разлетающиеся частицы, образующиеся при производстве заточных работ.

2.9 Не допускайте посторонних непосредственно близко к рабочей зоне.

2.10 Располагайте кабель питания на расстоянии от вращающегося рабочего инструмента.

2.11 Не включайте ручную машину во время её переноски.



2.12 Не работайте ручной машиной рядом с воспламеняемыми материалами. Они могут воспламениться от искр, возникающих при заточке инструмента.

### **3. Дополнительные указания мер безопасности для шлифовальных работ.**

3.1 Пользуйтесь только теми типами кругов, которые рекомендованы для данной ручной машины. Круги, для которых ручная машина не предназначена, являются небезопасными.

3.2 Шлифовальные круги должны применяться только для рекомендуемых работ.

3.3 Не пользуйтесь кругами от ручных машин, рассчитанных на больший диаметр круга.

### **4. Дополнительные указания мер безопасности для заточных работ**

4.1 Не «задавливайте» заточный круг и не прикладывайте чрезмерное усилие на затачиваемый инструмент. При прикладывании чрезмерного усилия к затачиваемому инструменту, можно привести его в негодность.

4.2 Когда заточный круг заклинивает или работа прекращается по любой другой причине, выключите ручную машину выключателем и дождитесь полной остановки круга. Отключив машину от сети, устраните причину остановки.



Приложение

Применяемые предупреждающие и предписывающие знаки по ГОСТ Р 12.4.026-2015

Предписывающие знаки		
	Машина класса II (по ГОСТ Р МЭК 60745-1-2011)	Машины, в которых защита от поражения электрическим током обеспечивается не только основной изоляцией, но включает в себя дополнительные меры безопасности, такие как двойная изоляция, при этом не предусматривается защитное заземление
	Работать в защитных очках	На рабочих местах и участках, где требуется защита органов зрения
	Работать в защитных наушниках	На рабочих местах и участках с повышенным уровнем шума
	Работать в средствах индивидуальной защиты органов дыхания	На рабочих местах и участках, где требуется защита органов дыхания
	Работать в защитных перчатках	На рабочих местах и участках, где требуется защита рук от воздействия вредных или агрессивных сред, защита от возможного поражения электрическим током
	Отключить штепсельную вилку	На рабочих местах и оборудовании, где требуется отключение от электросети при наладке или остановке оборудования и в других случаях
Предупреждающие знаки		
	Внимание! Опасность (прочие опасности)	Применять для привлечения внимания к прочим видам опасности, не обозначенной настоящим стандартом. Знак необходимо использовать вместе с дополнительным знаком безопасности с поясняющей надписью.
	Осторожно. Горячая поверхность	На рабочих местах и оборудовании, имеющем нагретые поверхности
	Осторожно. Режущие валы	На участках работ и оборудовании, имеющем незащищенные режущие валы, например на деревообрабатывающем, дорожном или сельскохозяйственном оборудовании

**Внимание!** При продаже должны заполняться все поля гарантийного талона. Неполное или неправильное заполнение гарантийного талона может привести к отказу от выполнения гарантийных обязательств.

С условиями гарантийного обслуживания ознакомлен(а). При покупке изделие было проверено. Претензий к упаковке, комплектации и внешнему виду не имею. Подпись покупателя \_\_\_\_\_

**Корешок талона №2 на гарантийный ремонт**

(модель \_\_\_\_\_) \_\_\_\_\_ 20\_\_ г.

Изъят « \_\_\_\_\_ » \_\_\_\_\_ 20\_\_ г.

Исполнитель \_\_\_\_\_ (подпись) \_\_\_\_\_ (фамилия, имя, отчество)

на гарантийный ремонт заточного станка

(модель \_\_\_\_\_)

Серийный номер S/N \_\_\_\_\_

Представитель ОТК \_\_\_\_\_

**Заполняет торговая организация:**

Продан \_\_\_\_\_  
(наименование предприятия - продавца)

Дата продажи \_\_\_\_\_

Место печати \_\_\_\_\_

Продавец \_\_\_\_\_  
(подпись)

\_\_\_\_\_ (фамилия, имя, отчество)

\*талон действителен при заполнении

**Талон № 1\***

на гарантийный ремонт заточного станка

(модель \_\_\_\_\_)

Серийный номер S/N \_\_\_\_\_

Представитель ОТК \_\_\_\_\_

**Заполняет торговая организация:**

Продан \_\_\_\_\_  
(наименование предприятия - продавца)

Дата продажи \_\_\_\_\_

Место печати \_\_\_\_\_

Продавец \_\_\_\_\_  
(подпись)

\_\_\_\_\_ (фамилия, имя, отчество)

\*талон действителен при заполнении

**Заполняет ремонтное предприятие**

\_\_\_\_\_ (наименование и адрес предприятия)

Исполнитель \_\_\_\_\_ (подпись) \_\_\_\_\_ (фамилия, имя, отчество)

Владелец \_\_\_\_\_ (подпись) \_\_\_\_\_ (фамилия, имя, отчество)

Дата ремонта \_\_\_\_\_ Место печати

Утверждаю \_\_\_\_\_ (должность, подпись)

\_\_\_\_\_ (ФИО руководителя предприятия)

**Заполняет ремонтное предприятие**

\_\_\_\_\_ (наименование и адрес предприятия)

Исполнитель \_\_\_\_\_ (подпись) \_\_\_\_\_ (фамилия, имя, отчество)

Владелец \_\_\_\_\_ (подпись) \_\_\_\_\_ (фамилия, имя, отчество)

Дата ремонта \_\_\_\_\_ Место печати

Утверждаю \_\_\_\_\_ (должность, подпись)

\_\_\_\_\_ (ФИО руководителя предприятия)



**Внимание!** При продаже должны заполняться все поля гарантийного талона. Неполное или неправильное заполнение гарантийного талона может привести к отказу от выполнения гарантийных обязательств.

С условиями гарантийного обслуживания ознакомлен(а). При покупке изделие было проверено. Претензий к упаковке, комплектации и внешнему виду не имею. Подпись покупателя \_\_\_\_\_

**Корешок талона №4 на гарантийный ремонт**

(модель \_\_\_\_\_) 20 \_\_\_\_ г.

Изыят « \_\_\_\_\_ » Исполнитель \_\_\_\_\_ (подпись) (фамилия, имя, отчество)

на гарантийный ремонт заточного станка

(модель \_\_\_\_\_)

Серийный номер S/N \_\_\_\_\_

Представитель ОТК \_\_\_\_\_

**Заполняет торговая организация:**

Продан \_\_\_\_\_

(наименование предприятия - продавца)

Дата продажи \_\_\_\_\_

Место печати \_\_\_\_\_

Продавец \_\_\_\_\_

(подпись)

\_\_\_\_\_ (фамилия, имя, отчество)

\*талон действителен при заполнении

**Талон № 3\***

на гарантийный ремонт заточного станка

(модель \_\_\_\_\_)

Серийный номер S/N \_\_\_\_\_

Представитель ОТК \_\_\_\_\_

**Заполняет торговая организация:**

Продан \_\_\_\_\_

(наименование предприятия - продавца)

Дата продажи \_\_\_\_\_

Место печати \_\_\_\_\_

Продавец \_\_\_\_\_

(подпись)

\_\_\_\_\_ (фамилия, имя, отчество)

\*талон действителен при заполнении

**Заполняет ремонтное предприятие**

\_\_\_\_\_ (наименование и адрес предприятия)

Исполнитель \_\_\_\_\_ (подпись) \_\_\_\_\_ (фамилия, имя, отчество)

Владелец \_\_\_\_\_ (подпись) \_\_\_\_\_ (фамилия, имя, отчество)

Дата ремонта \_\_\_\_\_ Место печати

Утверждаю \_\_\_\_\_ (должность, подпись)

\_\_\_\_\_ (ФИО руководителя предприятия)

**Заполняет ремонтное предприятие**

\_\_\_\_\_ (наименование и адрес предприятия)

Исполнитель \_\_\_\_\_ (подпись) \_\_\_\_\_ (фамилия, имя, отчество)

Владелец \_\_\_\_\_ (подпись) \_\_\_\_\_ (фамилия, имя, отчество)

Дата ремонта \_\_\_\_\_ Место печати

Утверждаю \_\_\_\_\_ (должность, подпись)

\_\_\_\_\_ (ФИО руководителя предприятия)



[www.kalibrcompany.ru](http://www.kalibrcompany.ru)

