

Big



Inerție termică redusă



Conținut mic de apă



Versatilitate



Depozitare și instalare ușoare



16 bar  
Presiune de exercițiu



3 brevete internaționale



Mod. 350/700/800



Mod. 500/600



#### BATERII

Model 800: de la 3 până la 10 de elemente

Model 700: de la 3 până la 12 de elemente

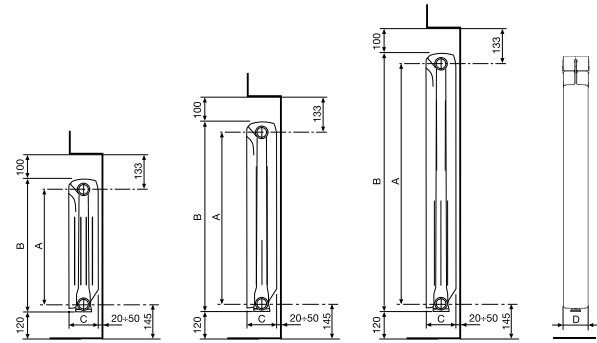
Model 600/500/350: de la 3 până la 14 de elemente

#### CULORI

Alb RAL 9010

Toate modelele **Big** sunt garantate **10 ani** de la data instalării pentru defecte de fabricație, cu condiția ca instalația să fie realizată conform practicilor din domeniu, conform normelor în vigoare și respectând instrucțiunile privind instalarea, utilizarea și întreținerea corectă din acest catalog.

Model	Putere termică				
	$\Delta T$ 30	$\Delta T$ 40	$\Delta T$ 50	$\Delta T$ 60	$\Delta T$ 70
	W/ele.	W/ele.	W/ele.	W/ele.	W/ele.
<b>350/100</b>	47,2	67,9	89,9	113,1	137,3
<b>500/100</b>	59,5	86,0	114,4	144,5	176,1
<b>600/100</b>	67,8	98,5	131,5	166,5	203,3
<b>700/100</b>	77,7	112,3	149,5	188,9	230,2
<b>800/100</b>	85,1	123,6	165	209	255,3



Mod. 350

Mod. 500 - 600

Mod. 700 - 800

MĂSURI EXPRESATE ÎN MILIMETRI

Model	Cod	Adâncime	Înălțime	Distanță	Lățime	Diametru conexiuni	Conținut de apă	Exponent	Coefficient
		(C) mm	(B) mm	(A) mm	(D) mm	inci	litri/elem.	nr	Km
<b>350/100</b>	V687014	97	407	350	80	G1	0,2	1,2598	0,6506
<b>500/100</b>	V714034	97	557	500	80	G1	0.25	1.2813	0,7613
<b>600/100</b>	V714044	97	657	600	80	G1	0.29	1,2957	0,8270
<b>700/100</b>	V663054	97	757	700	80	G1	0,39	1,2819	0,9928
<b>800/100</b>	V663064	97	857	800	80	G1	0,42	1,2962	1,0360

**Presiune maximă de exercițiu: 1600 kpa (16 bar) Temperatură maximă de exercițiu: 120 °C**Ecuatie caracteristică model  $\Phi = Km \Delta T^n$ 

Valorile de putere termică publicate respectă regulamentul european EN 442-1:2014 și sunt certificate de Politehnica din Milano, Laboratorul M.R.T. - Organism notificat Nr. 1695.

Articol	Descriere	Cod
	A 80 Kitul de montare pentru radiatoare cuprinde: 2 reduții G 1/2" dreapta; 2 reduții G 1/2" stânga zincate și vop-site; 4 garnituri de etanșare; 1 supapă de aerisire G 1/2" manuală cu garnitură; 1 dop orb G 1/2" cu garnitură	550103
	A 81 Kitul de montare pentru radiatoare cuprinde: 2 reduții G 1/2" dreapta; 2 reduții G 1/2" stânga zincate și vop-site; 4 garnituri de etanșare; 1 supapă de aerisire G 1/2" manuală cu garnitură; 1 dop orb G 1/2" cu garnitură; 3 console	550104
	A 2/1 Niplu DR/ST G 1"	510011
	A 10/1 Garnituri pentru nipluri 1"(fără azbest)	530105
	A 11/1 Garnituri pentru dopuri 1"(fără azbest)	530108
	A 20 Kit de două console din aluminiu reglabile cu protecție	550037

