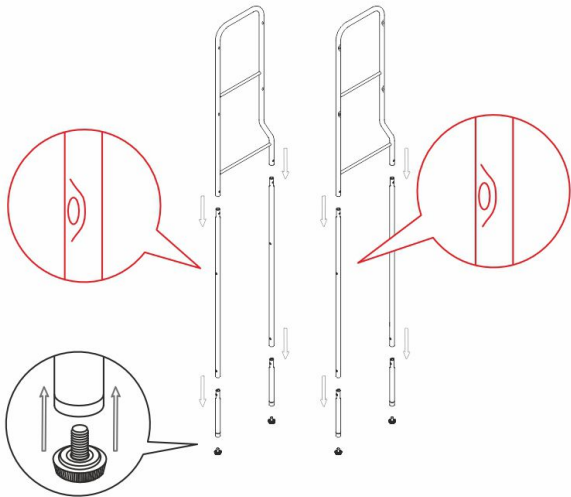


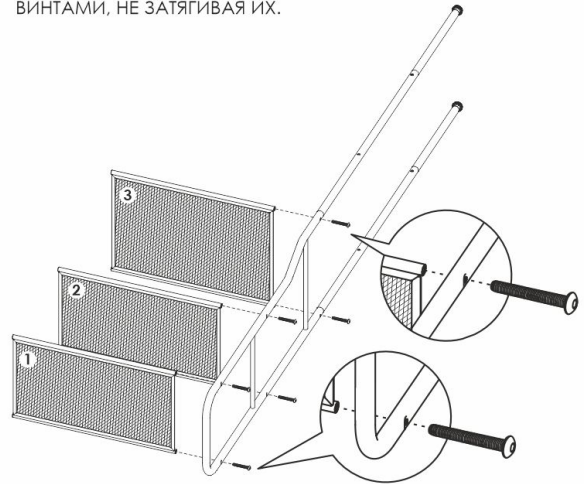
# СХЕМА СБОРКИ

## СТЕЛЛАЖ «АТЛАНТИК 13»

**1** СОЕДИНИТЕ ВЕРХНИЕ, СРЕДНИЕ И НИЖНИЕ СТОЙКИ. **ВНИМАНИЕ!** ПОДЪЯТИЯ ОТВЕРСТИЙ В УКАЗАННЫХ МЕСТАХ ДОЛЖНЫ СМОТРЕТЬ НАРУЖУ. ВКРУТИТЕ РЕГУЛИРУЕМЫЕ ОПОРЫ В СТОЙКИ ИЗДЕЛИЯ.



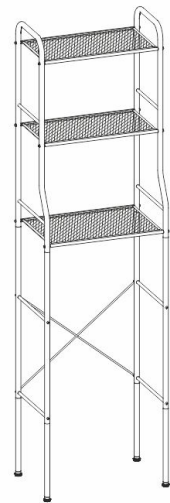
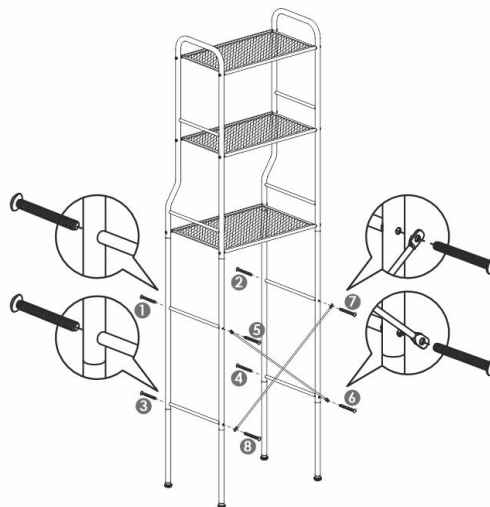
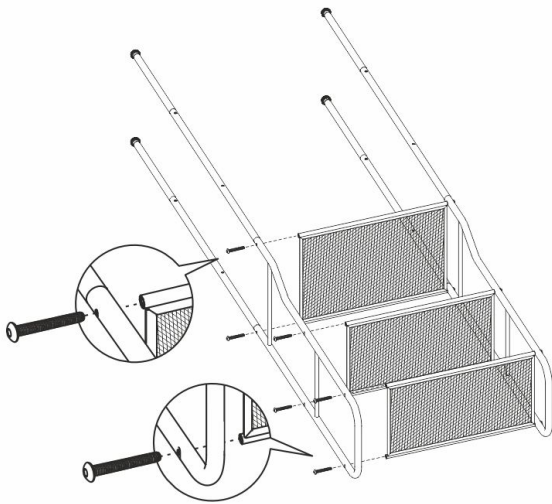
**2** ПОЛОЖИТЕ СТОЙКУ НА ПОВЕРХНОСТЬ. ПООЧЕРЁДНО, НАЧИНАЯ СВЕРХУ, ПРИКРУТИТЕ ПОЛКИ К СТОЙКЕ ИЗДЕЛИЯ ВИНТАМИ, НЕ ЗАТЯГИВАЯ ИХ.



**3** ВТОРУЮ СТОЙКУ ПРИКРУТИТЕ ТАК ЖЕ, КАК И ПЕРВУЮ.

**4** ПРИКРУТИТЕ УКОСИНЫ И ПЕРЕМЫЧКИ К СРЕДНИМ СТОЙКАМ, НАЧИНАЯ СПЕРЕДИ.

**5** ВЫРОВНЯЙТЕ ИЗДЕЛИЕ НА ПОВЕРХНОСТИ, ГДЕ ОНО БУДЕТ ИСПОЛЬЗОВАТЬСЯ. ПОДЪЯНИТЕ ВСЕ ВИНТЫ. РЕГУЛИРУЕМЫМИ ОПОРАМИ ВЫСТАВЬТЕ ИЗДЕЛИЕ ВЕРТИКАЛЬНО.



### КОМПЛЕКТ ПОСТАВКИ

 СТОЙКА ВЕРХНЯЯ 2 шт.	 СТОЙКА СРЕДНЯЯ 4 шт.	 СТОЙКА НИЖНЯЯ 4 шт.	 РЕГУЛИРУЕМАЯ ОПОРА 4 шт.	 УКОСИНА 2 шт.	 ПЕРЕМЫЧКА 4 шт.
 ПОЛКА УЗКАЯ 2 шт.	 ПОЛКА ШИРОКАЯ 1 шт.	 ВИНТ М5х35 20 шт.	 КРЮЧОК 2 шт.	 КЛЮЧ ШЕСТИГРАННЫЙ 1 шт.	