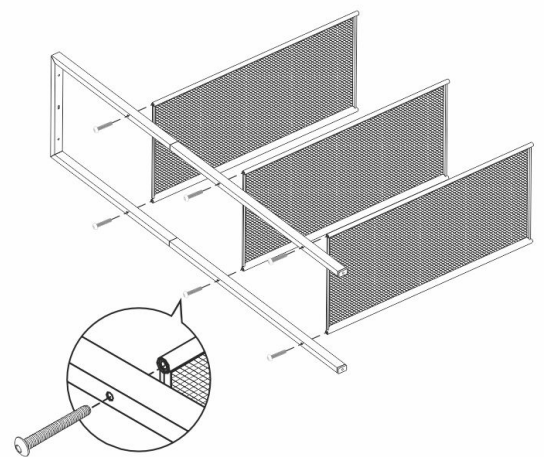
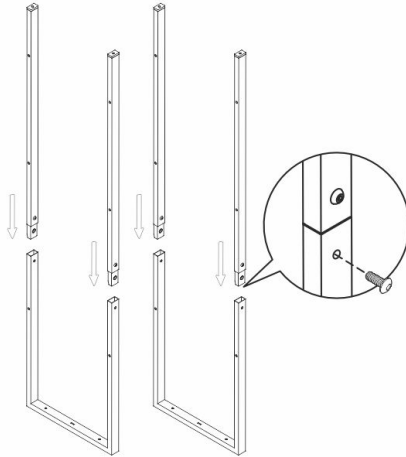
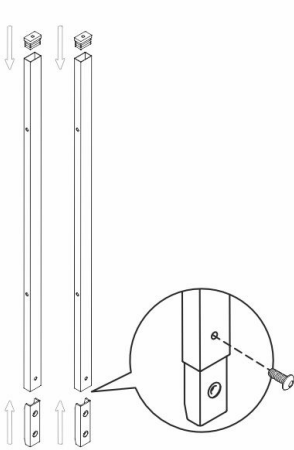


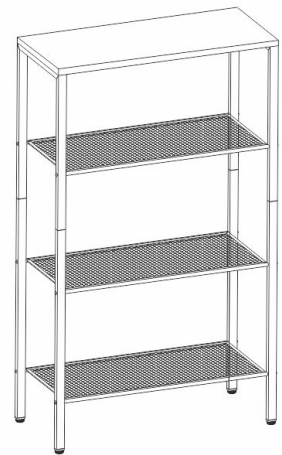
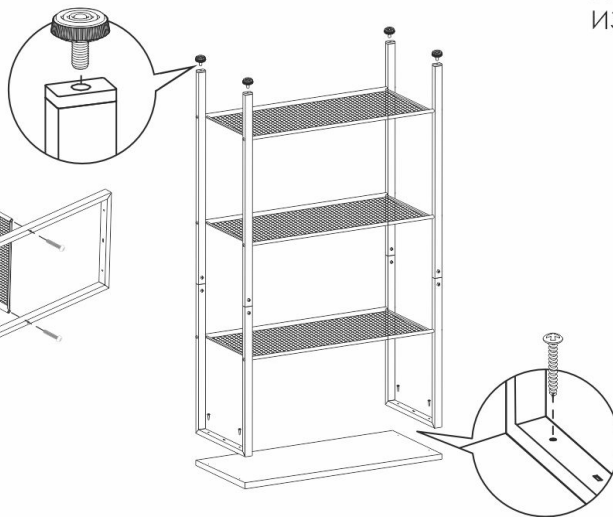
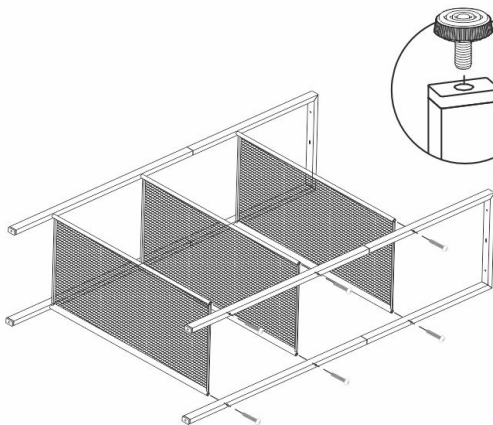


СХЕМА СБОРКИ СТЕЛЛАЖ "ТОРОНТО 24"

- 1** ДО УПОРА ВСТАВЬТЕ ЗАГЛУШКИ СТОЙКИ ИЗДЕЛИЯ. УСТАНОВИТЕ СОЕДИНИТЕЛЬНЫЕ ЭЛЕМЕНТЫ И ЗАКРЕПИТЕ ИХ ВИНТАМИ **M5X12**.
- 2** СОЕДИНИТЕ БОЛЬШИЕ И П-ОБРАЗНЫЕ СТОЙКИ, ЗАКРЕПИТЕ ИХ ВИНТАМИ **M5X12**.
- 3** ПОЛОЖИТЕ СТОЙКУ НА ПОВЕРХНОСТЬ И ПРИКРУТИТЕ ПОЛКИ К СТОЙКЕ ИЗДЕЛИЯ ВИНТАМИ **M5X35**, НЕ ЗАТЯГИВАЯ ИХ.



- 4** ВТОРУЮ СТОЙКУ ПРИКРУТИТЕ ТАК ЖЕ, КАК И ПЕРВУЮ.
- 5** ПРИКРУТИТЕ ПОЛКУ ИЗ ЛДСП САМОРЕЗАМИ. ВКРУТИТЕ РЕГУЛИРУЕМЫЕ ОПОРЫ В ЗАГЛУШКИ.
- 6** ВЫРОВНЯЙТЕ ИЗДЕЛИЕ НА ПОВЕРХНОСТИ, ГДЕ ОНО БУДЕТ ИСПОЛЬЗОВАТЬСЯ И ПОДТЯНИТЕ ВСЕ ВИНТЫ. С ПОМОЩЬЮ РЕГУЛИРУЕМЫХ ОПОР ВЫСТАВИТЕ ИЗДЕЛИЕ ВЕРТИКАЛЬНО.



КОМПЛЕКТ ПОСТАВКИ

 ПОЛКА ЛДСП 1 шт.	 ПОЛКА 3 шт.	 СТОЙКА П-ОБРАЗНАЯ 2 шт.	 СТОЙКА БОЛЬШАЯ 4 шт.	 ВИНТ M5x12 8 шт.	 СОЕДИНИТЕЛЬНЫЙ ЭЛЕМЕНТ 4 шт.	 ВИНТ M5x35 12 шт.	 САМОРЕЗ 3.9x25 4 шт.	 ЗАГЛУШКА ВНУТРЕННЯЯ 15x25 4 шт.	 РЕГУЛИРУЕМАЯ ОПОРА 4 шт.	 КЛЮЧ ШЕСТИГРАННЫЙ 1 шт.
-------------------------	--------------------	-----------------------------------	--------------------------------	-------------------------	--	--------------------------	-----------------------------	---	------------------------------------	-----------------------------------