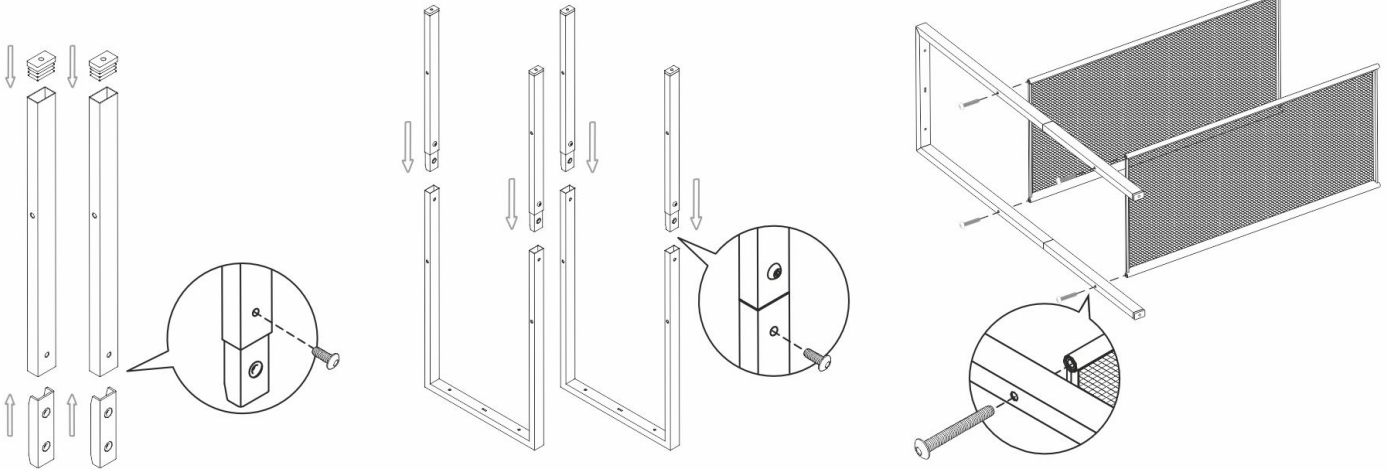
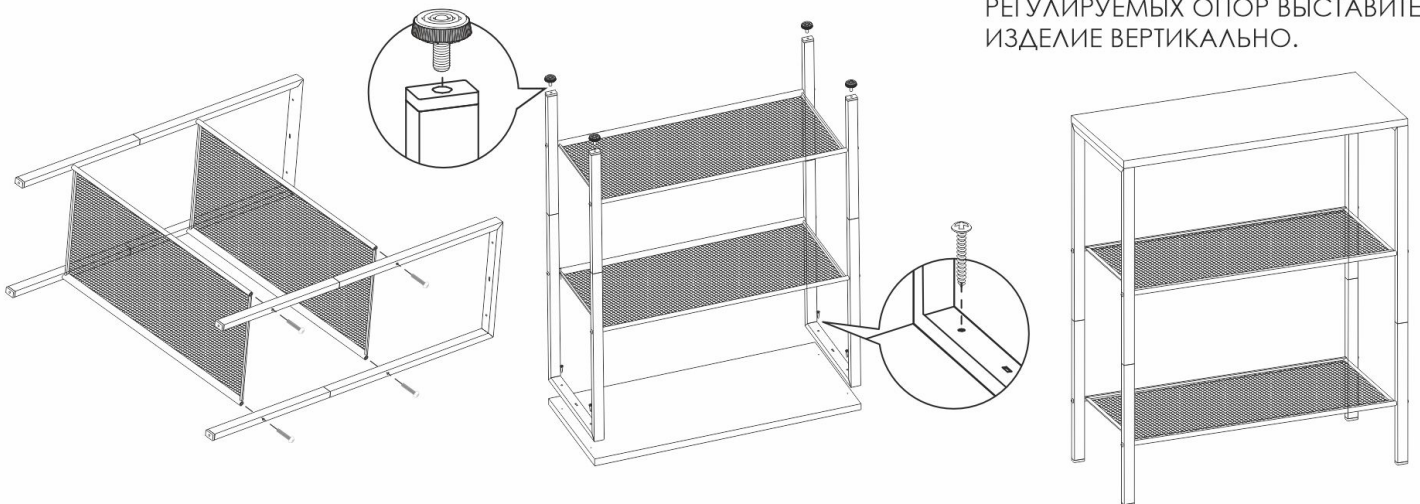


СХЕМА СБОРКИ СТЕЛЛАЖ "ТОРОНТО 23"

- 1** ДО УПОРА ВСТАВЬТЕ ЗАГЛУШКИ В МАЛЫЕ СТОЙКИ ИЗДЕЛИЯ. УСТАНОВИТЕ СОЕДИНИТЕЛЬНЫЕ ЭЛЕМЕНТЫ И ЗАКРЕПИТЕ ИХ ВИНТАМИ **M5X12**.
- 2** СОЕДИНИТЕ МАЛЫЕ И П-ОБРАЗНЫЕ СТОЙКИ, ЗАКРЕПИТЕ ИХ ВИНТАМИ **M5X12**.
- 3** ПОЛОЖИТЕ СТОЙКУ НА ПОВЕРХНОСТЬ И ПРИКРУТИТЕ ПОЛКИ К СТОЙКЕ ИЗДЕЛИЯ ВИНТАМИ **M5X35**, НЕ ЗАТЯГИВАЯ ИХ.



- 4** ВТОРУЮ СТОЙКУ ПРИКРУТИТЕ ТАК ЖЕ, КАК И ПЕРВУЮ.
- 5** ПРИКРУТИТЕ ПОЛКУ ИЗ ЛДСП САМОРЕЗАМИ. ВКРУТИТЕ РЕГУЛИРУЕМЫЕ ОПОРЫ В ЗАГЛУШКИ.
- 6** ВЫРОВНЯЙТЕ ИЗДЕЛИЕ НА ПОВЕРХНОСТИ, ГДЕ ОНО БУДЕТ ИСПОЛЬЗОВАТЬСЯ И ПОДТЯНИТЕ ВСЕ ВИНТЫ. С ПОМОЩЬЮ РЕГУЛИРУЕМЫХ ОПОР ВЫСТАВИТЕ ИЗДЕЛИЕ ВЕРТИКАЛЬНО.



КОМПЛЕКТ ПОСТАВКИ

 ПОЛКА ЛДСП 1 шт.	 ПОЛКА 2 шт.	 СТОЙКА П-ОБРАЗНАЯ 2 шт.	 СТОЙКА МАЛАЯ 4 шт.	 ВИНТ M5x12 8 шт.	 СОЕДИНИТЕЛЬНЫЙ ЭЛЕМЕНТ 4 шт.	 ВИНТ M5x35 8 шт.	 САМОРЕЗ 3.9x25 4 шт.	 ЗАГЛУШКА ВНУТРЕННЯЯ 15x25 4 шт.	 РЕГУЛИРУЕМАЯ ОПОРА 4 шт.	 КЛЮЧ ШЕСТИГРАННЫЙ 1 шт.
---	---	--	---	--	---	--	--	--	---	--