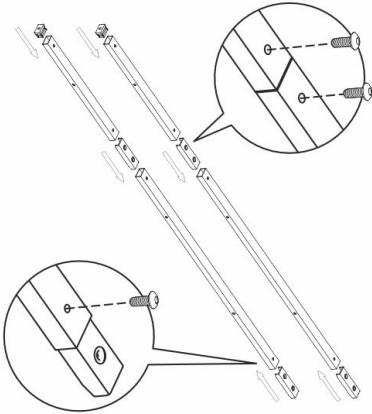
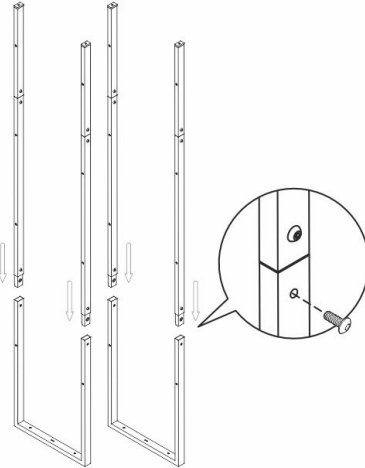


# СХЕМА СБОРКИ СТЕЛЛАЖ "ТОРОНТО 15"

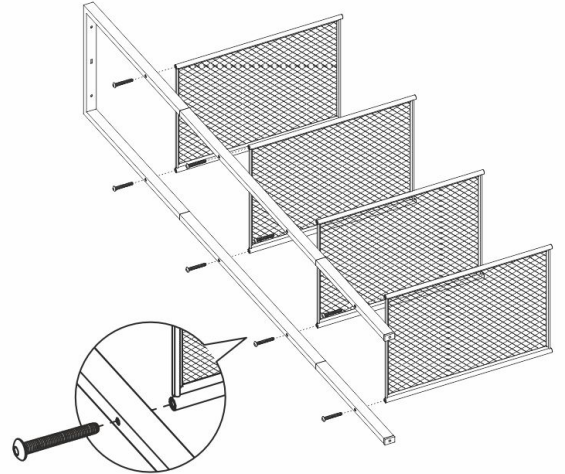
**1** ВСТАВЬТЕ ЗАГЛУШКИ В МАЛЫЕ СТОЙКИ ИЗДЕЛИЯ ДО УПОРА. ОБЪЕДИНИТЕ МАЛЫЕ И БОЛЬШИЕ СТОЙКИ СОЕДИНИТЕЛЬНЫМИ ЭЛЕМЕНТАМИ И ЗАКРЕПИТЕ ИХ ВИНТАМИ **M5x12**.



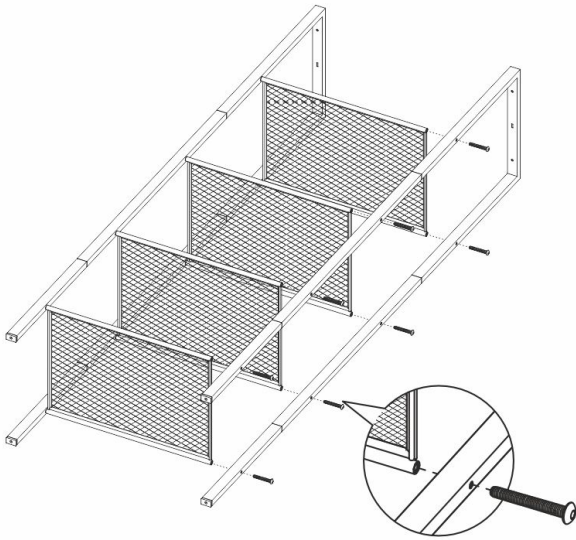
**2** СОЕДИНИТЕ ПОЛУЧИВШИЕСЯ ДЛИННЫЕ СТОЙКИ С П-ОБРАЗНЫМИ И ЗАКРЕПИТЕ ИХ ВИНТАМИ **M5x12**.



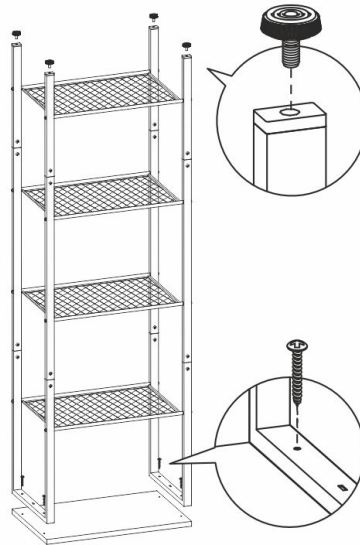
**3** ПОЛОЖИТЕ СТОЙКУ НА ПОВЕРХНОСТЬ И ПРИКРУТИТЕ ПОЛКИ К СТОЙКЕ ИЗДЕЛИЯ ВИНТАМИ **M5x35**, НЕ ЗАТЯГИВАЯ ИХ.



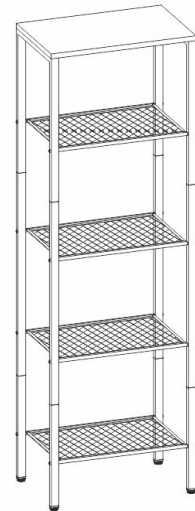
**4** ВТОРУЮ СТОЙКУ ПРИКРУТИТЕ ТАК ЖЕ, КАК И ПЕРВУЮ.



**5** ПРИКРУТИТЕ ПОЛКУ ИЗ ЛДСП САМОРЕЗАМИ. ВКРУТИТЕ РЕГУЛИРУЕМЫЕ ОПОРЫ В ЗАГЛУШКИ.



**6** ВЫРОВНЯЙТЕ ИЗДЕЛИЕ НА ПОВЕРХНОСТИ, ГДЕ ОНО БУДЕТ ИСПОЛЬЗОВАТЬСЯ И ПОДТЯНИТЕ ВСЕ ВИНТЫ. С ПОМОЩЬЮ РЕГУЛИРУЕМЫХ ОПОР ВЫСТАВИТЕ ИЗДЕЛИЕ ВЕРТИКАЛЬНО.



## КОМПЛЕКТ ПОСТАВКИ

 ПОЛКА ЛДСП 1 шт.	 ПОЛКА С СЕТКОЙ 4 шт.	 СТОЙКА П-ОБРАЗНАЯ 2 шт.	 СТОЙКА БОЛЬШАЯ 4 шт.	 СТОЙКА МАЛАЯ 4 шт.	 САМОРЕЗ 3,9x25 4 шт.
 СОЕДИНИТЕЛЬНЫЙ ЭЛЕМЕНТ 8 шт.	 ВИНТ M5x12 16 шт.	 ЗАГЛУШКА ВНУТРЕННЯЯ 25x15 4 шт.	 РЕГУЛИРУЕМАЯ ОПОРА 4 шт.	 КЛЮЧ ШЕСТИГРАННЫЙ 1 шт.	 ВИНТ M5x35 16 шт.