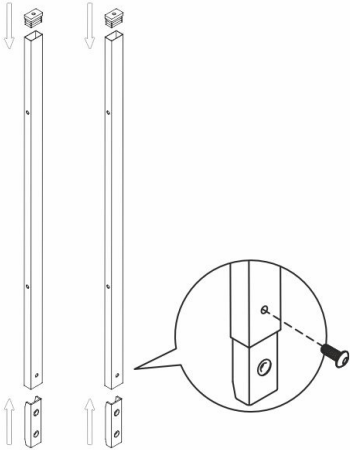
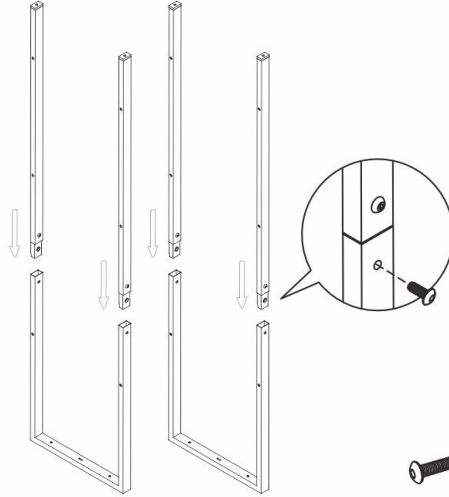


СХЕМА СБОРКИ СТЕЛЛАЖ "ТОРОНТО 14"

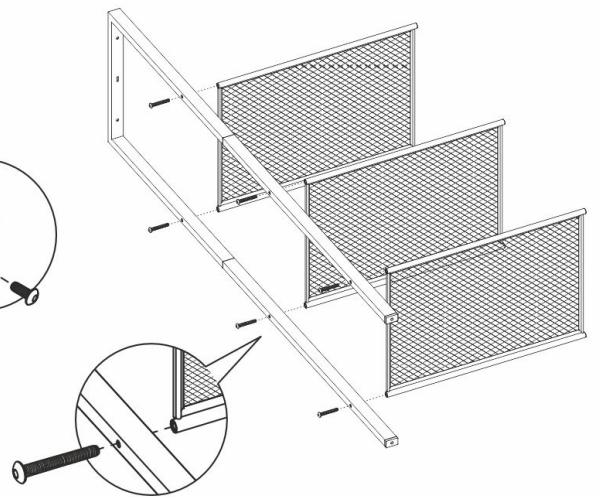
1 ДО УПОРА ВСТАВЬТЕ ЗАГЛУШКИ В СТОЙКИ ИЗДЕЛИЯ. УСТАНОВИТЕ СОЕДИНИТЕЛЬНЫЕ ЭЛЕМЕНТЫ И ЗАКРЕПИТЕ ИХ ВИНТАМИ **M5x12**.



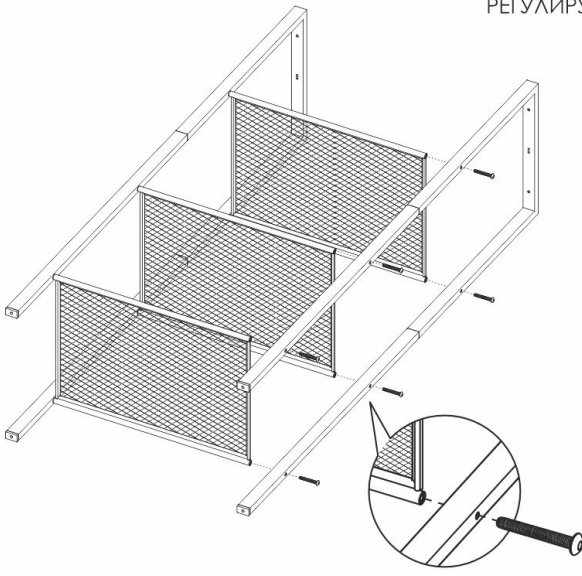
2 СОЕДИНИТЕ БОЛЬШИЕ И П-ОБРАЗНЫЕ СТОЙКИ, ЗАКРЕПИТЕ ИХ ВИНТАМИ **M5x12**.



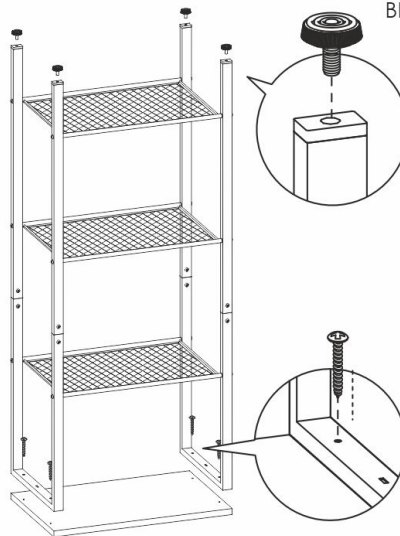
3 ПОЛОЖИТЕ СТОЙКУ НА ПОВЕРХНОСТЬ И ПРИКРУТИТЕ ПОЛКИ К СТОЙКЕ ИЗДЕЛИЯ ВИНТАМИ **M5x35**, НЕ ЗАТЯГИВАЯ ИХ.



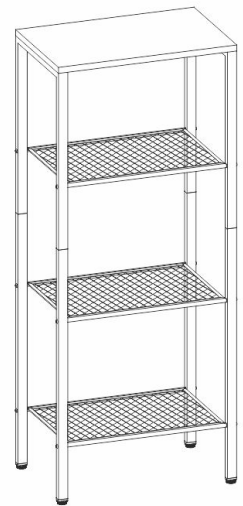
4 ВТОРУЮ СТОЙКУ ПРИКРУТИТЕ ТАК ЖЕ, КАК И ПЕРВУЮ.



5 ПРИКРУТИТЕ ПОЛКУ ИЗ ЛДСП САМОРЕЗАМИ. ВКРУТИТЕ РЕГУЛИРУЕМЫЕ ОПОРЫ В ЗАГЛУШКИ.



6 ВЫРОВНИЙТЕ ИЗДЕЛИЕ НА ПОВЕРХНОСТИ, ГДЕ ОНО БУДЕТ ИСПОЛЬЗОВАТЬСЯ И ПОДТЯНИТЕ ВСЕ ВИНТЫ. С ПОМОЩЬЮ РЕГУЛИРУЕМЫХ ОПОР ВЫСТАВИТЕ ИЗДЕЛИЕ ВЕРТИКАЛЬНО.



КОМПЛЕКТ ПОСТАВКИ

 ПОЛКА ЛДСП 1 шт.	 ПОЛКА С СЕТКОЙ 3 шт.	 СТОЙКА П-ОБРАЗНАЯ 2 шт.	 СТОЙКА БОЛЬШАЯ 4 шт.	 СОЕДИНИТЕЛЬНЫЙ ЭЛЕМЕНТ 4 шт.	 ВИНТ M5x12 8 шт.
 ЗАГЛУШКА ВНУТРЕННЯЯ 25x15 4 шт.	 РЕГУЛИРУЕМАЯ ОПОРА 4 шт.	 КЛЮЧ ШЕСТИГРАННЫЙ 1 шт.	 ВИНТ M5x35 12 шт.	 САМОРЕЗ 3,9x25 4 шт.	