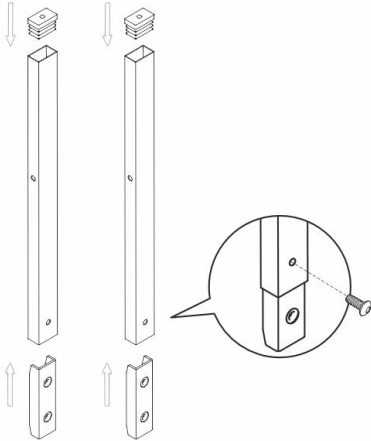
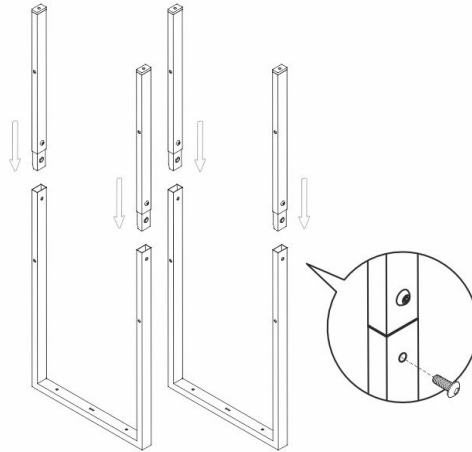


# СХЕМА СБОРКИ СТЕЛЛАЖ "ТОРОНТО 13"

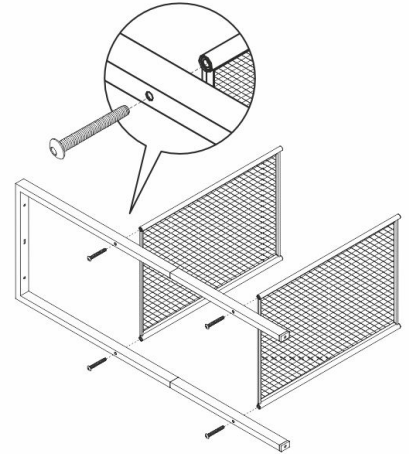
**1** ДО УПОРА ВСТАВЬТЕ ЗАГЛУШКИ В МАЛЫЕ СТОЙКИ ИЗДЕЛИЯ. УСТАНОВИТЕ СОЕДИНИТЕЛЬНЫЕ ЭЛЕМЕНТЫ И ЗАКРЕПИТЕ ИХ ВИНТАМИ **M5x12**.



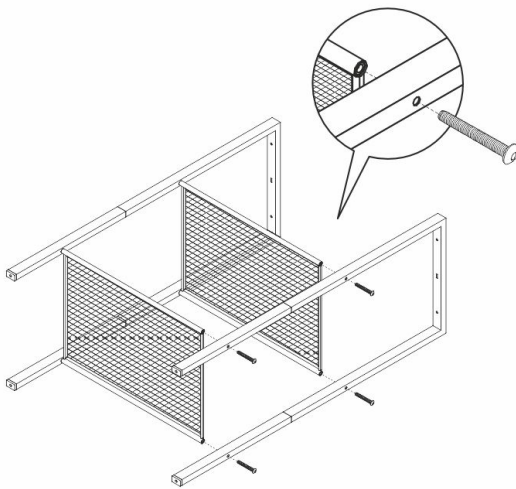
**2** СОЕДИНИТЕ МАЛЫЕ И П-ОБРАЗНЫЕ СТОЙКИ, ЗАКРЕПИТЕ ИХ ВИНТАМИ **M5x12**.



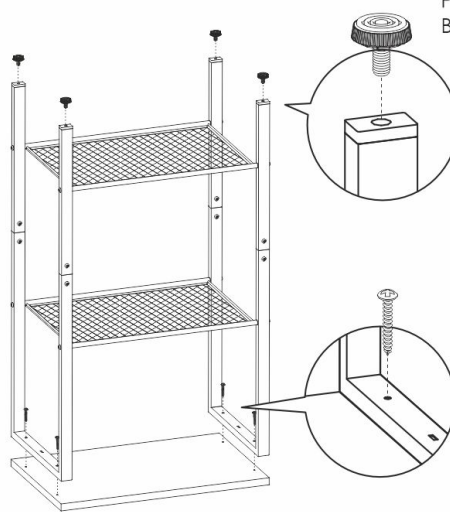
**3** ПОЛОЖИТЕ СТОЙКУ НА ПОВЕРХНОСТЬ И ПРИКРУТИТЕ ПОЛКИ К СТОЙКЕ ИЗДЕЛИЯ ВИНТАМИ **M5x35**, НЕ ЗАТЯГИВАЯ ИХ.



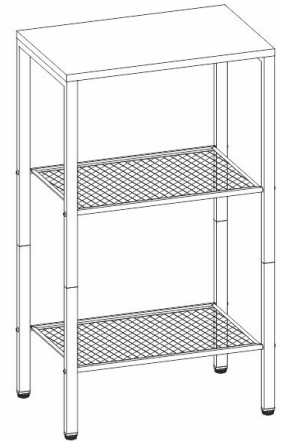
**4** ВТОРУЮ СТОЙКУ ПРИКРУТИТЕ ТАК ЖЕ, КАК И ПЕРВУЮ.



**5** ПРИКРУТИТЕ ПОЛКУ ИЗ ЛДСП САМОРЕЗАМИ. ВКРУТИТЕ РЕГУЛИРУЕМЫЕ ОПОРЫ В ЗАГЛУШКИ.



**6** ВЫРОВНЯЙТЕ ИЗДЕЛИЕ НА ПОВЕРХНОСТИ, ГДЕ ОНО БУДЕТ ИСПОЛЬЗОВАТЬСЯ И ПОДТЯНИТЕ ВСЕ ВИНТЫ. С ПОМОЩЬЮ РЕГУЛИРУЕМЫХ ОПОР ВЫСТАВИТЕ ИЗДЕЛИЕ ВЕРТИКАЛЬНО.



## КОМПЛЕКТ ПОСТАВКИ

|  |  |   |  |  |  |
|--|--|---|--|--|--|
| <br>ПОЛКА ЛДСП<br>1 шт.                    | <br>ПОЛКА С СЕТКОЙ<br>2 шт.     | <br>СТОЙКА П-ОБРАЗНАЯ<br>2 шт. | <br>СТОЙКА МАЛАЯ<br>4 шт. | <br>СОЕДИНИТЕЛЬНЫЙ ЭЛЕМЕНТ<br>4 шт. | <br>ВИНТ M5x12<br>8 шт. |
| <br>ЗАГЛУШКА ВНУТРЕННЯЯ<br>25x15<br>4 шт. | <br>РЕГУЛИРУЕМАЯ ОПОРА<br>4 шт. | <br>КЛЮЧ ШЕСТИГРАННЫЙ<br>1 шт. | <br>ВИНТ M5x35<br>8 шт.  | <br>САМОРЕЗ 3,9x25<br>4 шт.         |  |