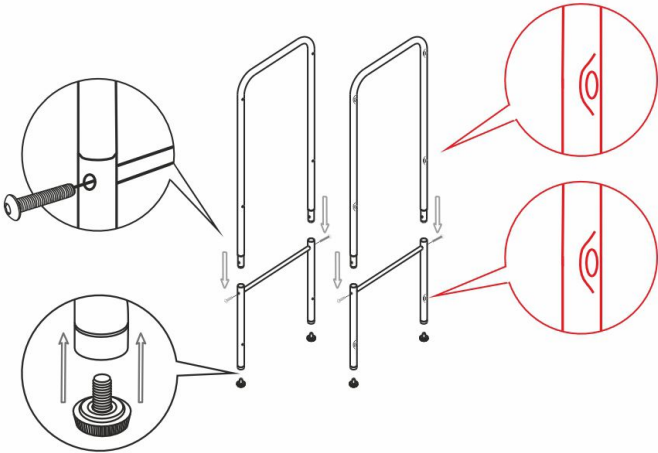




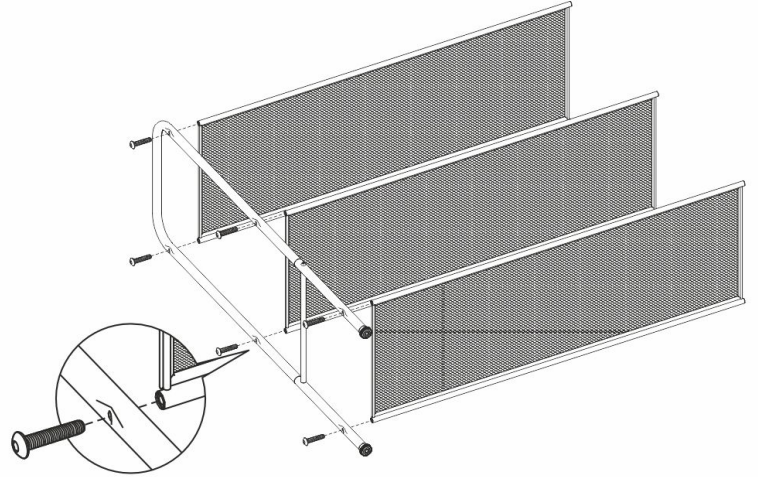
СХЕМА СБОРКИ

СТЕЛЛАЖ „ВАЛЕНСИЯ 33”

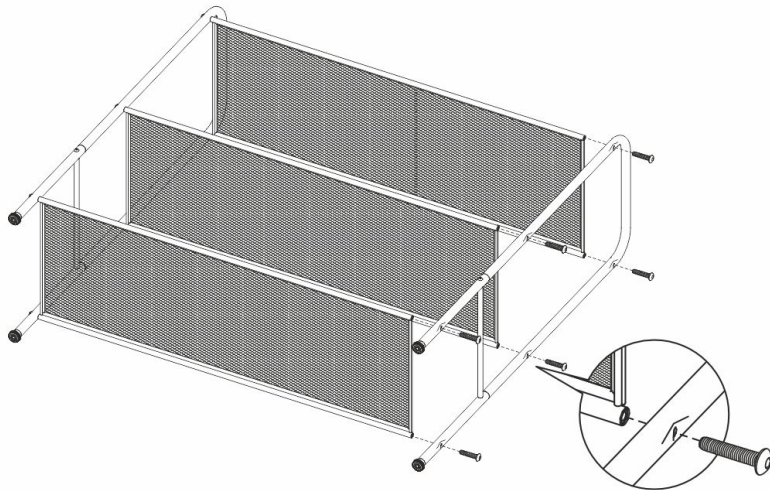
1 СОЕДИНИТЕ П-ОБРАЗНЫЕ И НИЖНИЕ СТОЙКИ. **ВНИМАНИЕ! ПОДМЯТИЯ ОТВЕРСТИЙ НА ОБЕИХ ЧАСТЯХ ДОЛЖНЫ СМОТРЕТЬ В ОДНУ СТОРОНУ.** УСТАНОВИТЕ ПЕРЕМЫЧКИ. ВКРУТИТЕ РЕГУЛИРУЕМЫЕ ОПОРЫ В НОЖКИ ИЗДЕЛИЯ.



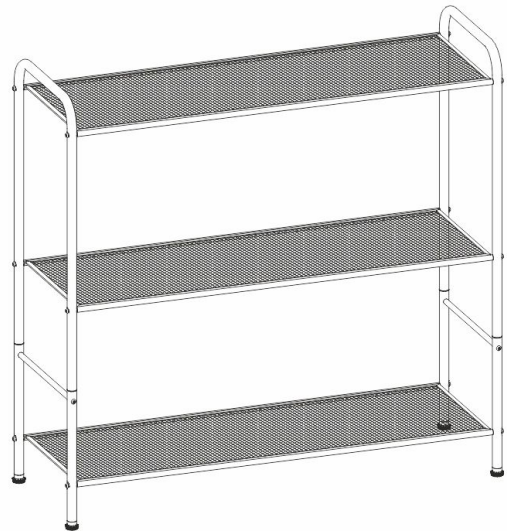
2 ПОЛОЖИТЕ СТОЙКУ НА ПОВЕРХНОСТЬ. ПООЧЕРЁДНО, НАЧИНАЯ С ВЕРХУ, ПРИКРУТИТЕ ПОЛКИ К СТОЙКЕ ИЗДЕЛИЯ ВИНТАМИ, НЕ ЗАТЯГИВАЯ ИХ.



3 ВТОРУЮ СТОЙКУ ПРИКРУТИТЕ ТАК ЖЕ, КАК И ПЕРВУЮ.



4 ВЫРОВНЯЙТЕ ИЗДЕЛИЕ НА ПОВЕРХНОСТИ, ГДЕ ОНО БУДЕТ ИСПОЛЬЗОВАТЬСЯ И ПОДТЯНИТЕ ВСЕ ВИНТЫ. С ПОМОЩЬЮ РЕГУЛИРУЕМЫХ ОПОР ВЫСТАВЬТЕ ИЗДЕЛИЕ ВЕРТИКАЛЬНО.



КОМПЛЕКТ ПОСТАВКИ

