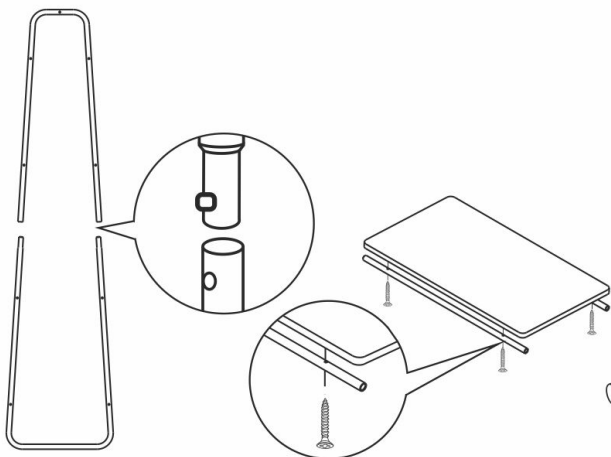


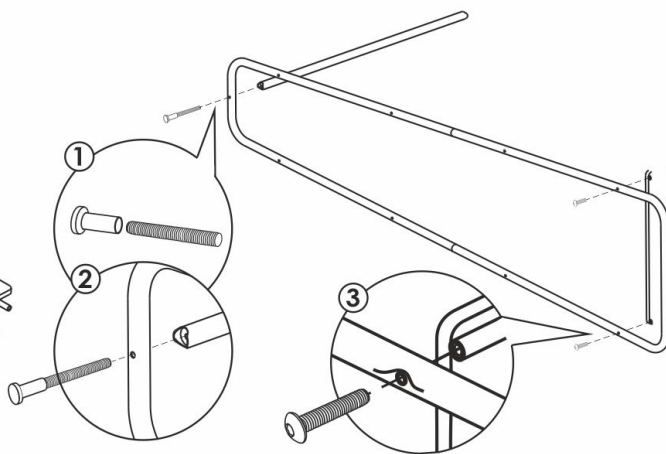
СХЕМА СБОРКИ

ВЕШАЛКА ГАРДЕРОБНАЯ „СКАНДИНАВИЯ 21”

1 ВСТАВЬТЕ ВЕРХНИЕ СТОЙКИ В НИЖНИЕ. ПРИКРУТИТЕ ТРУБКИ К ПОЛКАМ САМОРЕЗАМИ С УМЕРЕННЫМ УСИЛИЕМ, НЕ ДОПУСТИВ ИХ ПРОВОРАЧИВАНИЯ.

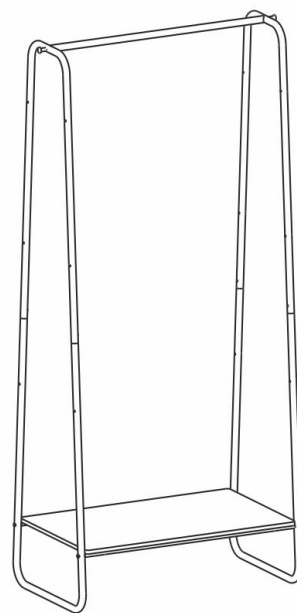
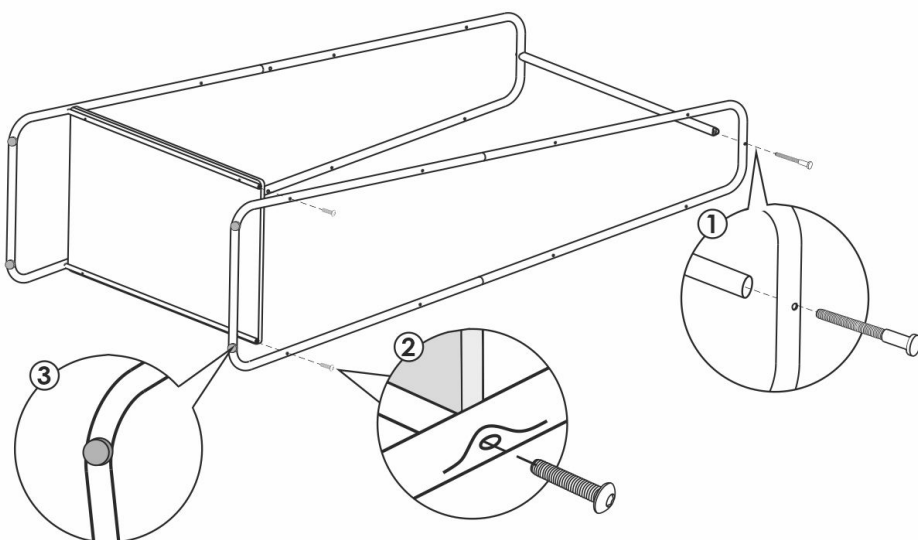


2 ДО УПОРА ЗАКРУТИТЕ КРЮЧОК-ФИКСАТОР НА ШПИЛЬКУ, ПРИКРУТИТЕ ПЕРЕКЛАДИНУ. ВИНТАМИ ПРИКРУТИТЕ ПОЛКУ К СТОЙКЕ ИЗДЕЛИЯ, НЕ ЗАТЯГИВАЯ ВИНТЫ.

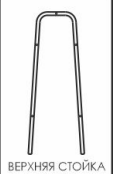
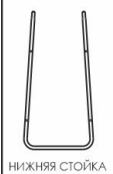
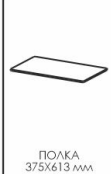
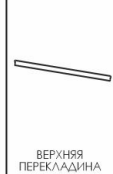

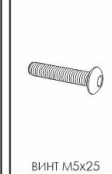
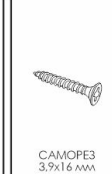
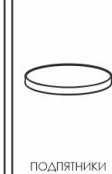
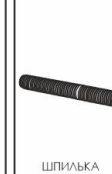
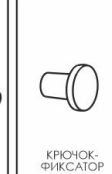
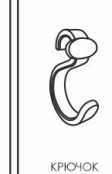
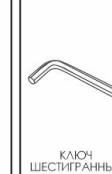


3 ПРИКРУТИТЕ ВТОРУЮ СТОЙКУ ТАК ЖЕ, КАК И ПЕРВУЮ. НА ОСНОВАНИЕ ИЗДЕЛИЯ ПРИКЛЕЙТЕ ПОДПЯТНИКИ.

4 ПОСЛЕ СБОРКИ ВЫРОВНЯЙТЕ ИЗДЕЛИЕ НА ПОВЕРХНОСТИ, ГДЕ ОНО БУДЕТ ИСПОЛЬЗОВАТЬСЯ И ПОДТЯНИТЕ ВСЕ ВИНТЫ.



КОМПЛЕКТ ПОСТАВКИ

 ВЕРХНЯЯ СТОЙКА 2 шт.	 НИЖНЯЯ СТОЙКА 2 шт.	 ПОЛКА 375x613 мм 1 шт.	 ВЕРХНЯЯ ПЕРЕКЛАДИНА 1 шт.	 ТРУБКИ ПОД ПОЛКУ 2 шт.	 ВИНТ М5x25 6 шт.	 САМОРЕЗ 3,9x16 мм 4 шт.	 ПОДПЯТНИКИ 4 шт.	 ШПИЛЬКА 2 шт.	 КРЮЧОК-ФИКСАТОР 2 шт.	 КРЮЧОК 1 шт.	 КЛЮЧ ШЕСТИГРАННЫЙ 1 шт.
---	---	---	---	--	--	--	---	---	---	--	---