



TC-C34GN SpecI5/E/Y/C/2.8mm(4mm)/V4.2

4Мп цилиндрическая IP камера с фиксированным объективом серии SuperLite



Lite Series

Самое интересное в камере:

- Корпус из высокопрочного пластика
- Звук высокого качества
- 2560x1440@25кc
- Только PoE
- Smart IR, ИК подсветка до 50м
- Рабочая температура от- 40С до +65С
- 2 правила аналитики
- IP66, IP67
- Современный WEB интерфейс без плагинов
- S+265/H.265/S+254/H.264
- p2p EasyLivePlus

Технические характеристики

Камера	
Форм-фактор	Цилиндрическая
Максимальное разрешение	4Мп
Матрица	1/2.7"
Минимальная освещенность	Цвет: 0.02лк@ (F1.6, АРУ вкл), ЧБ: 0лк с ИК
День/Ночь	Двойной эл.мех ИК-фильтр
Динамический диапазон	DWDR
Регулировка положения	Кронштейн, поворот 0~360°, наклон 0~75°, вращение 0~360°
Объектив	
Тип объектива	Фиксированный
Фокусное расстояние, мм	2.8мм 4мм
Установочный параметр	M12
Диафрагма	Фиксированная
Апертура	F1.6
Угол обзора	103.4° × 58.1° (2.8мм); 88.2° × 46.4° (4мм)
Подсветка	
ИК подсветка до, м	50
Длина волны, нм	850
Регулировка мощности ИК подсветки	Да
SMART IR	Да, ШИМ
Температура белого света, К	Нет
Белая подсветка до, м	Нет
 Кодеки	
Видеокодеки	S+265/H.265/S+264/H.264
Битрейт видео	32Кбитс-6Мбитс
Аудиокодеки	G.711A/G.711U/ADPCM_D
Частота дискретизации	8/32/48кГц
Битрейт аудио	8-48Кбитс
Изображение	
Главный поток PAL:	25кс (2560x1440, 2304x1296, 1920x1080, 1280x720)
Главный поток NTSC:	24кс (2560x1440, 2304x1296, 1920x1080, 1280x720)
Дополнительный поток №1 PAL:	25кс (704x576, 704x288, 352x288, 640x360)
Дополнительный поток №1 NTSC:	30кс (704x480, 704x240, 352x240, 640x360)
Дополнительный поток №2 PAL:	Нет
Дополнительный поток №2 NTSC:	Нет
Улучшение изображения	BLC/3D DNR/HLC/Антитуман
Шаблоны изображения	Автоматическое переключение с День/Ночь камеры
Эл.затвор	1 - 1/100 000сек, авто/фиксированный
ROI	8 областей
Наложение лого	Нет
Маска приватности	4 области
Функционал	
Тревоги	Детектор движения, Закрытие камеры
Неисправности	Конфликт IP адреса

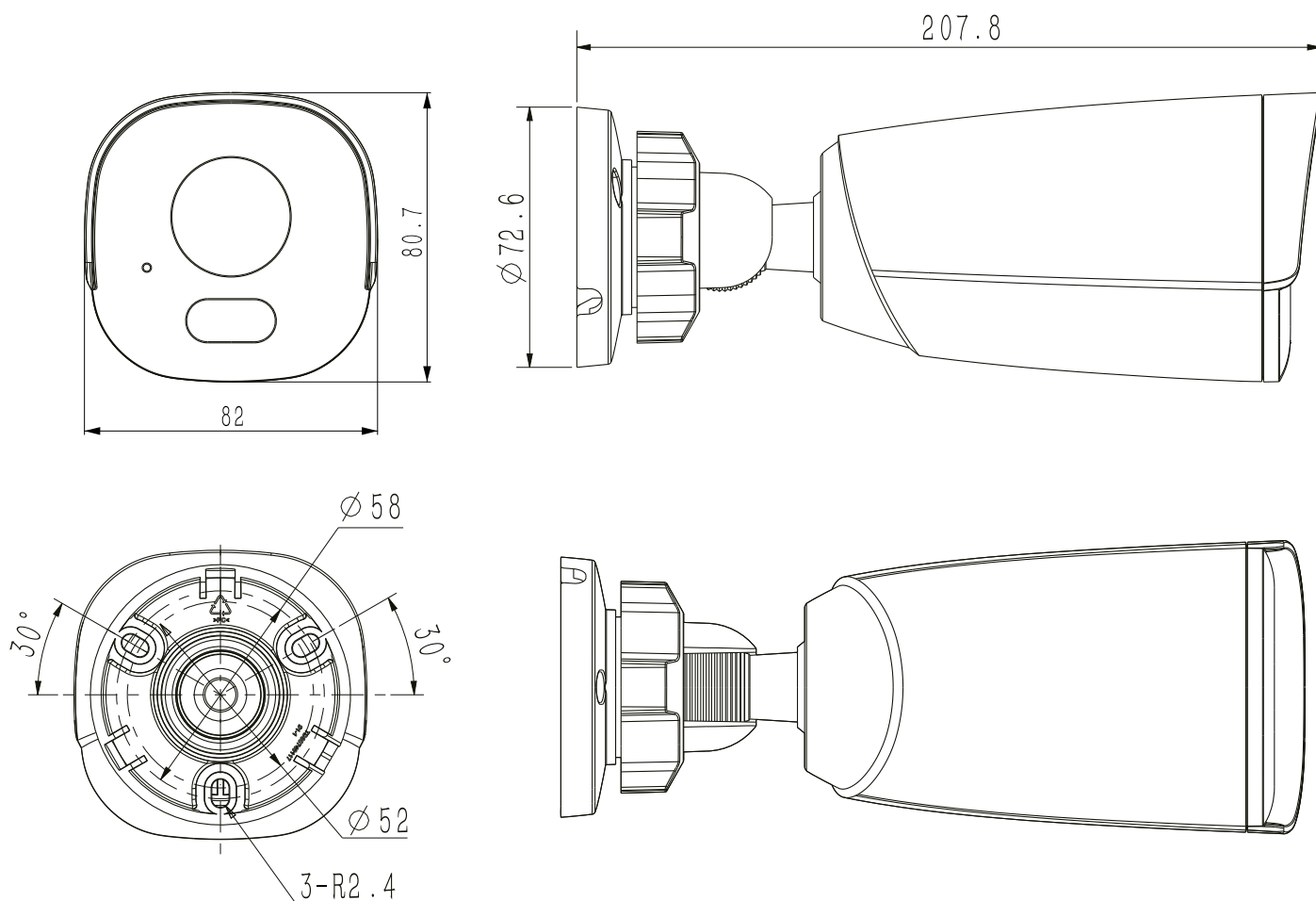
Реакции	Отправка снимка, запись
Аналитика VCA	Пересечение линии, Периметр
Правил VCA в одной сцене	2
Аналитика AI	Нет
Раннее обнаружение EW	Нет
Сеть	
Защита от сетевых сбоев ANR	Нет
Сетевые протоколы	TCP/IP, HTTP, HTTPS, FTP, DHCP, DNS, DDNS, IPV4, NTP, UDP, Telnet, ICMP, RTP, RTSP, UPnP
Интеграция	ONVIF (PROFILE S/T/G), SDK, CGI
Аутентификация	digest, digest+basic
Макс. кол-во одновременных подключений(ONVIF/Private/APP)	7
VMS/APP	Easy7 (Win, MAC OS)/EasyLive Plus (Android, iOS) Прим. Работа р2р возможна при выключенном ONVIF
WEB интерфейс	Web6 (без плагинов)
Интерфейсы	
Сеть	1×10/100BASE-T, кабель с влагозащитным колпачком
Аудио	Встр. микрофон
Тревожные	Нет
Дополнительные интерфейсы	Нет
Аппаратный сброс	Нет
RTC	Нет
Локальное хранилище	Нет
Общие	
Русифицированный интерфейс	Да
Количество пользователей	до 32
Рабочая температура и влажность	от -40С до +60С, 0-95% ОВ
Питание	Только PoE 802.3af
Максимальная потребляемая мощность, Вт	7
Защита	IP66, IP67, защита от разрядов и переходных процессов согласно EN 55035:2017
Материал корпуса	Пластик+металл
Габариты, мм	208 (Д)80 (Ш)80 (В)
Вес, кг	0.35

Информация для заказа

ТС-C34GN Spec: I5/E/YIC/2.8mm/V4.2

ТС-C34GN Spec: I5/E/YIC/4mm/V4.2

Габаритные размеры в мм



Аксессуары



Коробка
коммутационная
ТС-P54BM Спец: V5

Комплектация

Камера - 1шт

Монтажная наклейка - 1шт

Саморез с дюбелем - 3шт

Колпачок влагозащитный для RJ45 - 1шт

Паспорт - 1шт

