

# ВЕЛОТРЕНАЖЕР БЛАСТ

ИНСТРУКЦИЯ ПО ЭКСПЛУАТАЦИИ

SF 0861



  BRADExRUSSIA

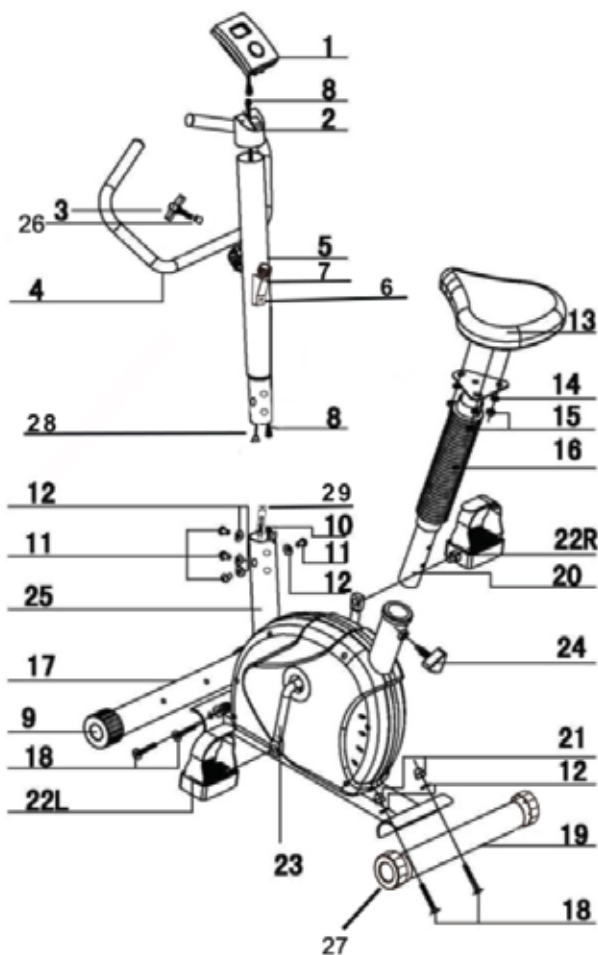
  BRADExMOSCOW

**#ТРЕНИРУЙСЯСВРАDEX**

## ПРАВИЛА ТЕХНИКИ БЕЗОПАСНОСТИ

- Во время тренировки устройством может пользоваться только один человек.
- Максимальный вес пользователя – 100 кг.
- Велотренажер предназначен исключительно для домашнего использования.
- Тренажер предназначен для взрослых, дети могут заниматься на тренажере только под присмотром взрослых.
- Тренажер должен быть расположен на сухой, устойчивой и ровной поверхности с достаточным пространством вокруг для выполнения упражнений.
- По окончании сборки убедитесь, чтобы крепежи деталей тренажера (винты и заглушки) были правильно установлены и плотно затянуты.
- Для обеспечения безопасности регулярно выполняйте подобные проверки.
- Прекратите использование тренажера, если обнаружите поломку или отсутствие деталей.
- Если во время тренировки вы почувствуете дискомфорт: головокружение, тошноту, слабость или любые другие болезненные симптомы, немедленно прекратите тренировку и обратитесь к врачу.

## СБОРНЫЙ ЧЕРТЕЖ И СБОРОЧНЫЕ ЕДИНИЦЫ



№	Наименование	Кол-во	№	Наименование	Кол-во
1	Консоль	1	15	Контргайка М8	3
2	Держатель консоли	1	16	Телескопическая труба	1
3	Регулировочная ручка	1	17	Передний стабилизатор	1
4	Поручень	1	18	Каретный болт (М8х60мм)	4
5	Передняя стойка	1	19	Задний стабилизатор	1
6	Стопорный болт (М5х12мм)	2	20	Держатель сиденья	1
7	Ручка контроля натяжения	1	21	Глухая гайка	4
8	Верхний провод	1	22	Педаль (L-левая и R-правая)	2
9	Крышка переднего стабилизатора	2	23	Рычаг крепления педали	1
10	Крепление нижнего провода	1	24	Крепежный болт	1
11	Болт (М8х12мм)	4	25	Главная рама	1
12	Изогнутая шайба Ø20хØ 8.2х1.5t	8	26	Разделитель	1
13	Сиденье	1	27	Крышка заднего стабилизатора	2
14	Плоская шайба (М8)	3	28	Верхний кабель	1
			29	Нижний кабель	1

## ИЗОБРАЖЕНИЕ ДЕТАЛЕЙ



Каретный болт



Изогнутая шайба



Глухая гайка



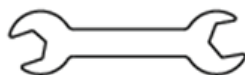
Держатель консоли



Консоль



Крепежный болт



Рожковый гаечный ключ



Шестигранный ключ



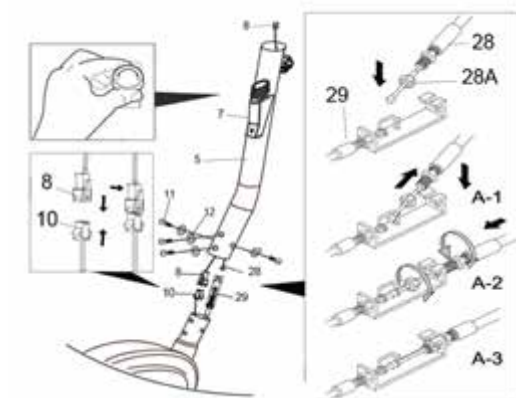
Регулировочная ручка

## ИНСТРУКЦИЯ ПО СБОРКЕ

### Шаг 1

Прикрепите передний стабилизатор (17) к главной раме (25) тренажера, используя два комплекта крепежей: глухие гайки (21), изогнутые шайбы (12) и каретные болты M8x60мм (18). Затем прикрепите задний стабилизатор (19) к главной раме (25),

используя два комплекта крепежей: каретные болты M8x60мм (18), глухие гайки (21) и изогнутые шайбы (12).



### Шаг 2

Установите ручку контроля натяжения (7) на минимум.

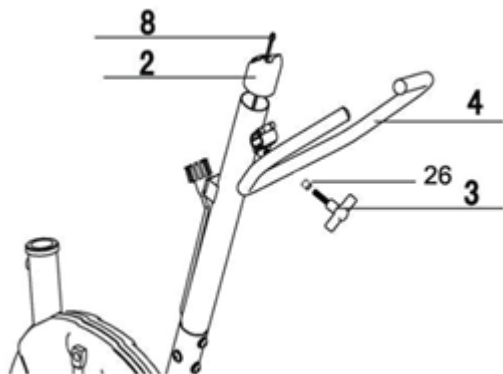
Как показано на рисунке, выполните действия А-1, А-2 и А-3 для соединения частей (29) и (28) вместе. Соедините провод (8) с креплением (10) и убедитесь, что провод (8) выходит из передней стойки (5).

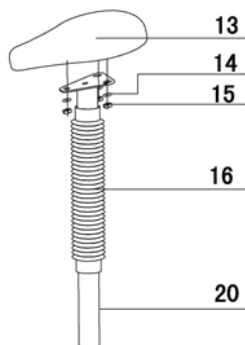
Вставьте переднюю стойку (5) в нижнюю часть главной рамы

(25) и совместите видимые отверстия для болтов. Плотно закрепите болт (11) и изогнутую шайбу (12) в отверстиях шестигранным ключом.

### Шаг 3

Прикрепите поручень (4) к передней стойке с помощью разделителя (26), закрепленного регулировочной ручкой (3).





#### Шаг 4

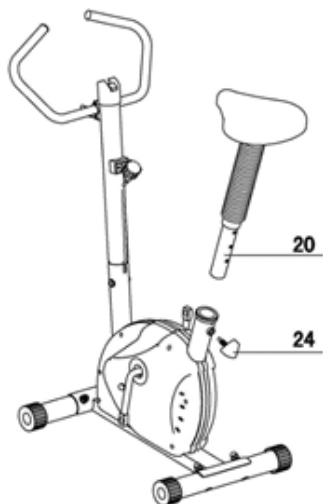
Прикрепите сиденье (13) к держателю сиденья (20) с помощью 4 комплектов: плоских шайб (14), контргаек (15).

Крепеж необходимо установить с нижней стороны держателя, как показано на рисунке.

#### Шаг 5

Вставьте держатель сиденья (20) в отверстие главной рамы (25)

тренажера. Отрегулируйте держатель таким образом, чтобы отверстие на раме и одно из отверстий на держателе совпали, после чего зафиксируйте конструкцию с помощью крепежного болта (24). Несколько отверстий в держателе предусмотрены для регулировки высоты сиденья. Регулировку высоты можно произвести только после полного завершения сборки.

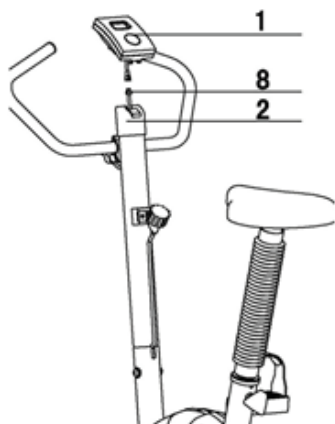
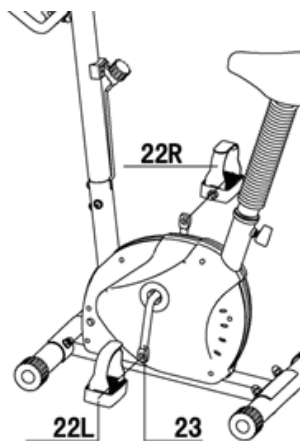


#### Шаг 6

Закрепите левую педаль (22L) на левом рычаге крепления педали (23).

Затем закрепите правую педаль (22R) на правом рычаге крепления педали (23).

Убедитесь, что педали плотно затянуты.



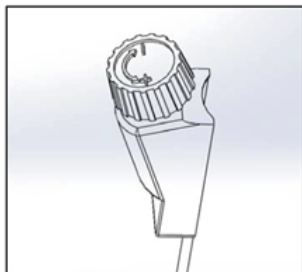
#### Шаг 7

Аккуратно вставьте консоль (1) в держатель консоли (2).

## РЕГУЛИРОВКА СИДЕНЬЯ

В данном велотренажёре предусмотрена регулировка высоты сиденья. Регулировка производится с помощью ручки (8). Выньте регулировочную ручку, затем поднимите держатель сиденья или опустите его, в зависимости от желаемой высоты. В держателе предусмотрено 7 отверстий для регулировки. После того, как сиденье будет настроено должным образом, верните ручку на место и затяните её, зафиксировав конструкцию.

Вторая регулировочная ручка (20) позволяет изменять сопротивление педалей. Высокое сопротивление с отметкой (+) затрудняет вращение педалей, а низкое сопротивление с отметкой (-) облегчает работу. Для достижения наилучших результатов регулируйте сопротивление во время тренировки.



## **РАБОТА С КОНСОЛЬЮ:**



### **1. Основные параметры тренировки:**

Продолжительность тренировки.....	00:00-99:59 мин
Скорость.....	0.0-99.9 км/ч
Пройденная дистанция.....	0.00-999.9 км
Количество сожженных калорий.....	0-9999 Ккал

**СБРОС:** При смене батареек или при удержании кнопки СБРОС в течение 3 секунд параметры тренировки будут обнулены.

## Характеристики:

Велотренажер БЛАСТ

Артикул SF 0861

Цвет: черный, зеленый

Материал: ABS, ПВХ, ПП, железо.

Система нагрузки ременная.

Дисплей: время, количество оборотов за тренировку, ритм (количество оборотов в минуту), калории.

Размер тренажера в собранном виде: 62 x 42 x 110 см.

Максимальный вес пользователя: 100 кг.

Питание от батарейки АА 1.5V 1шт. (входит в комплект).

Упаковка: 57 x 19 x 44 см.

Вес тренажера: 10,0 кг.

Вес в упаковке: 12.0 кг.

Комплектация: велотренажер – 1 шт., инструкция.

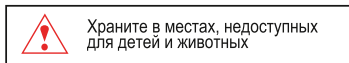
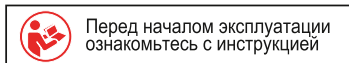
Гарантийный срок: 1 год.

Дату производства смотрите на упаковке.

Сертификат соответствия: Товар не подлежит обязательной сертификации и декларированию.

Срок эксплуатации: 1 год.

Произведено по заказу «BRADEX» ISRAEL.  
Trans East Metal Ltd, POB 9101, Haifa 31091, Israel. Tel:  
+972-4-8521824, fax: +972-3-7256059. www.bradex.co.il  
Импортер на территории РФ: ООО «Технологии  
здоровья», Российская Федерация, 117405, Москва,  
ул. Варшавское шоссе, д.145, корп. 8. Тел.: 8 (495)  
647-09-59, 8 (495) 648-26-66, www.bradex.ru  
Импортер на территории Республики Беларусь: ООО  
«БРАДЕХ», 220019, г. Минск, ул. Монтажников, д. 9  
комн. 34/4. УНП 192409754. Сайт: www.bradex.by.  
E-mail: info@bradex.by  
Страна происхождения: Китай  
Изготовитель: Нингхай Фитнес Эквипмент Ко.,Лтд.  
Адрес: № 7 Хэтан Роуд, Индустриальная зона  
Люнанжай, г.Нинбо, Китай, 315003 тел: +86 0579  
87535459



Международная торговая марка «BRADEX».  
Per.№1419183  
Израиль - Per. №204012  
Россия - Per. №444287, №683532



## ФУНКЦИОНАЛЬНЫЕ ПАРАМЕТРЫ

Сканирование / Scan	Автоматически сканирует каждую функцию в определенной последовательности.
Время / Time	Отображает общее время тренировки в диапазоне от 00:00 до 99:59.
Скорость / Speed	Отображает скорость до 999 км/ч.
Дистанция / Distance	Отображает общую дистанцию во время тренировки до 99,99 км.
Калории / Calorie	Отображает количество сожженных калорий во время текущей тренировки.

### ИСПОЛЬЗОВАНИЕ:

1. Поставьте одну ногу на педаль, держите ноги вертикально. Медленно с усилием надавливайте на педаль, пока она не опустится до конца.
2. Продолжайте крутить педали, сохраняйте равновесие, держась руками за поручни на передней стойке.
3. Делайте передышки, не перегружайтесь. После того, как привыкните к тренажеру, можете увеличить нагрузку.
4. Обязательно соблюдайте питьевой режим.

### ХРАНЕНИЕ И УХОД:

Для очистки велотренажера используйте сухую или влажную мягкую ткань.

Храните тренажер в сухом, защищенном от пыли, проветриваемом помещении, избегая попадания прямых солнечных лучей. Нахождение устройства в сырых и влажных условиях, может привести к коррозии деталей.

### ТРАНСПОРТИРОВКА:

Допускается в производственной упаковке.